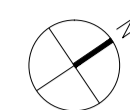
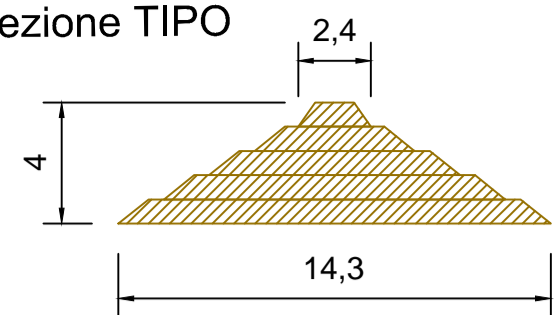
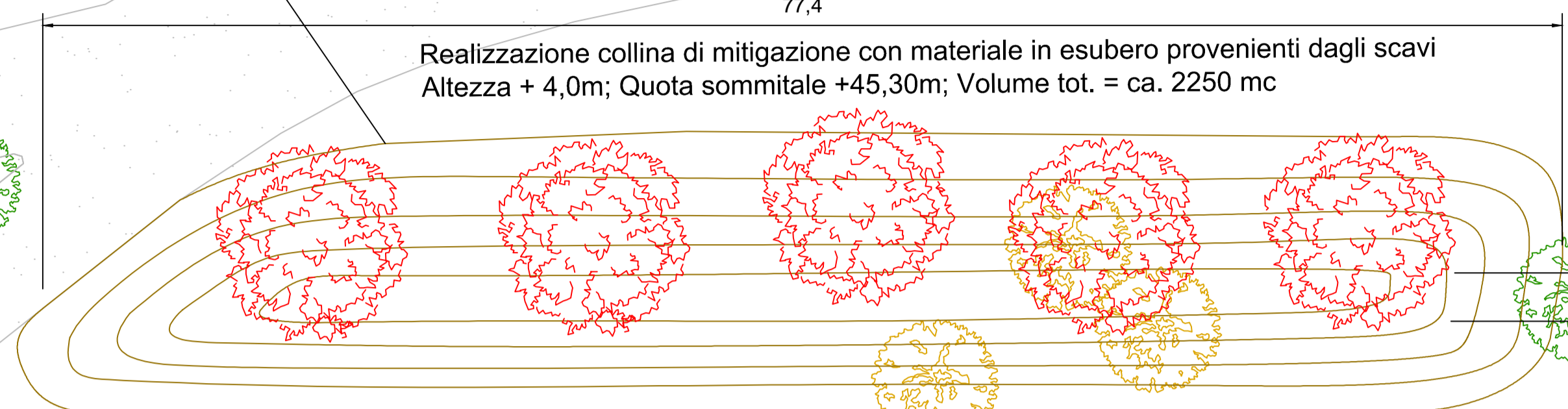


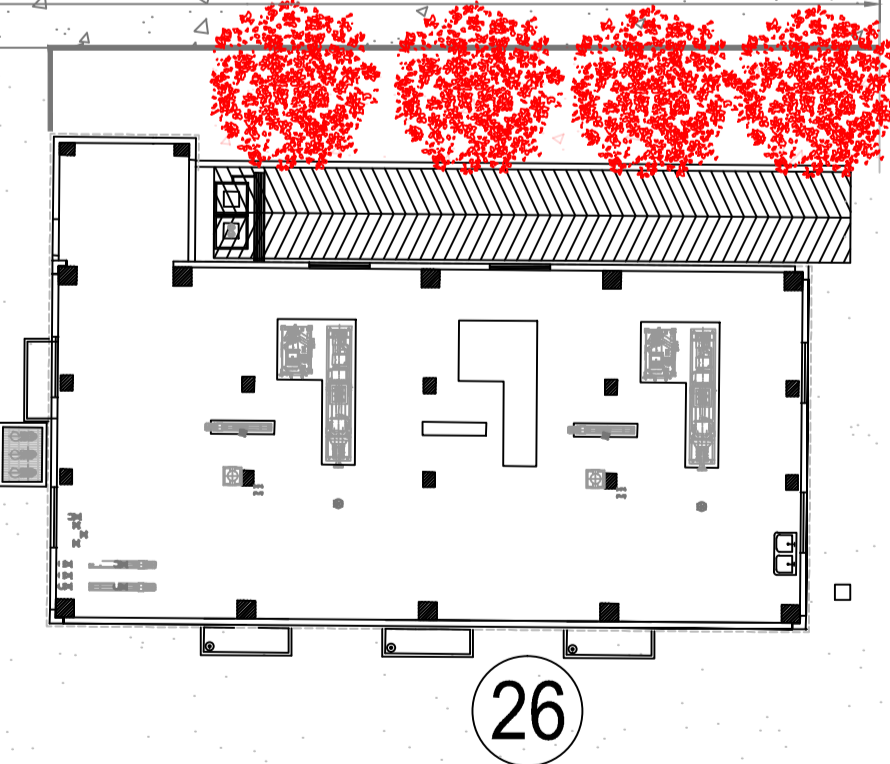
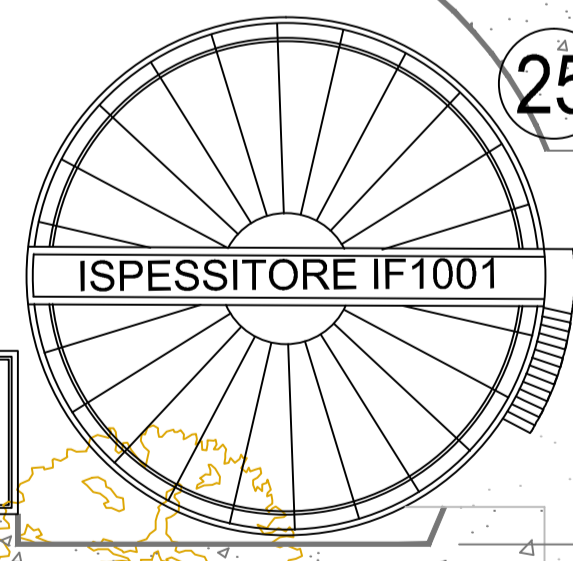
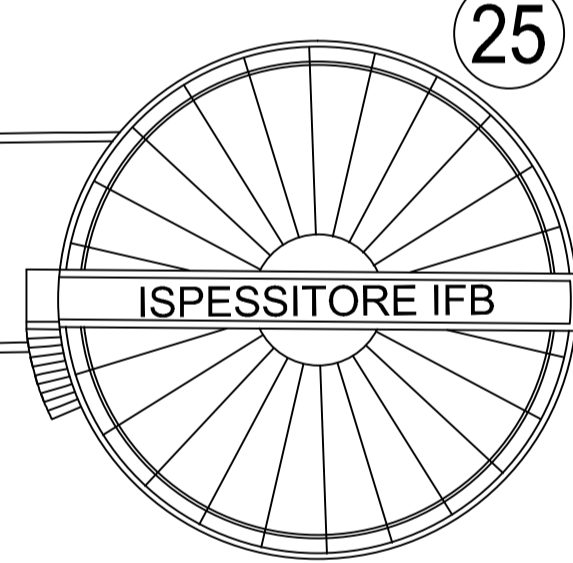
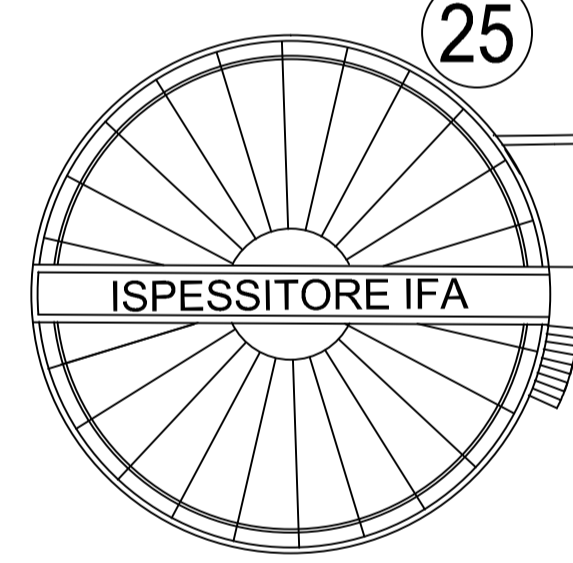
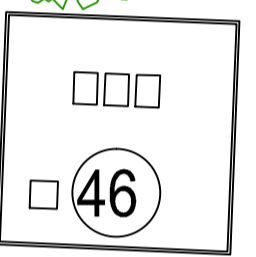
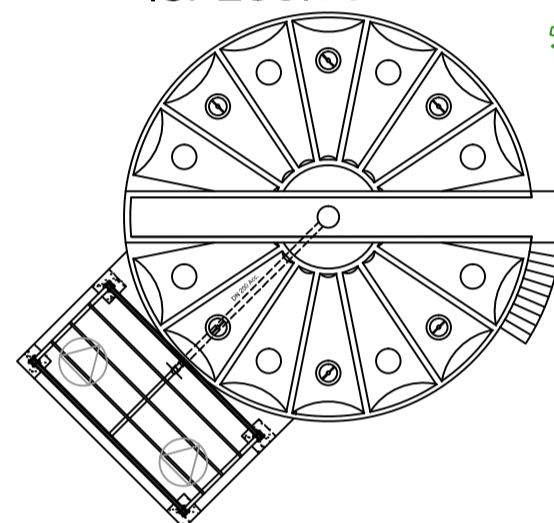
Sezione TIPO






Realizzazione collina di mitigazione con materiale in esubero provenienti dagli scavi
 Altezza + 4,0m; Quota sommitale +45,30m; Volume tot. = ca. 2250 mc



ISPESITORE IFC



LEGENDA GENERALE

-  ALBERATURE ESISTENTI
-  ALBERATURE RIMOSSE
-  ALBERATURE PIANTUMATE
-  VIABILITA' INTERNA ESISTENTE
-  NUOVA VIABILITA' INTERNA

IL GORELLO


REGIONE TOSCANA



Regione Toscana

IDL BACIACAVALLO: PROGETTO DI ESSICCAMENTO TERMICO DEI FANGHI E COGENERAZIONE

PROGETTO ESECUTIVO

elaborato E-G.03h	titolo elaborato Planimetria dello stato di progetto: Sistemazione generale area impianto	scala 1:250
consegna 15/01/2022		revisione Rev.00
Committente:  GIDA Gestione Impianti Depurazione Acque Spa		Via di Baciacavallo, 36 - 59100 Prato (PO) tel. 0574-646511 - fax. 0574-542530 gida@gida-spa.it - gida@pec.uipservizi.it

I progettisti:
 **INGEGNERIA AMBIENTE S.r.l.**
 Via del Consorzio, 39 - 60015 Falconara Marittima (AN)
 tel. 071-9162094 - fax. 071-9189580
 e_mail: info@ingegneriamambiente.it
 Ing. Enrico Maria BATTISTONI - Direttore Tecnico