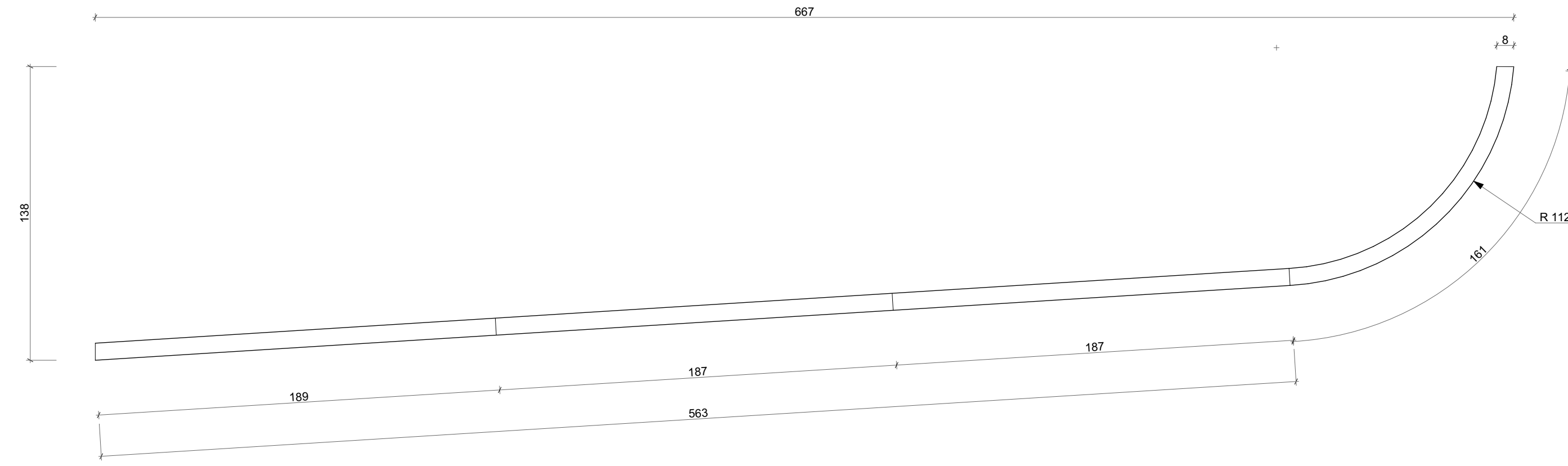
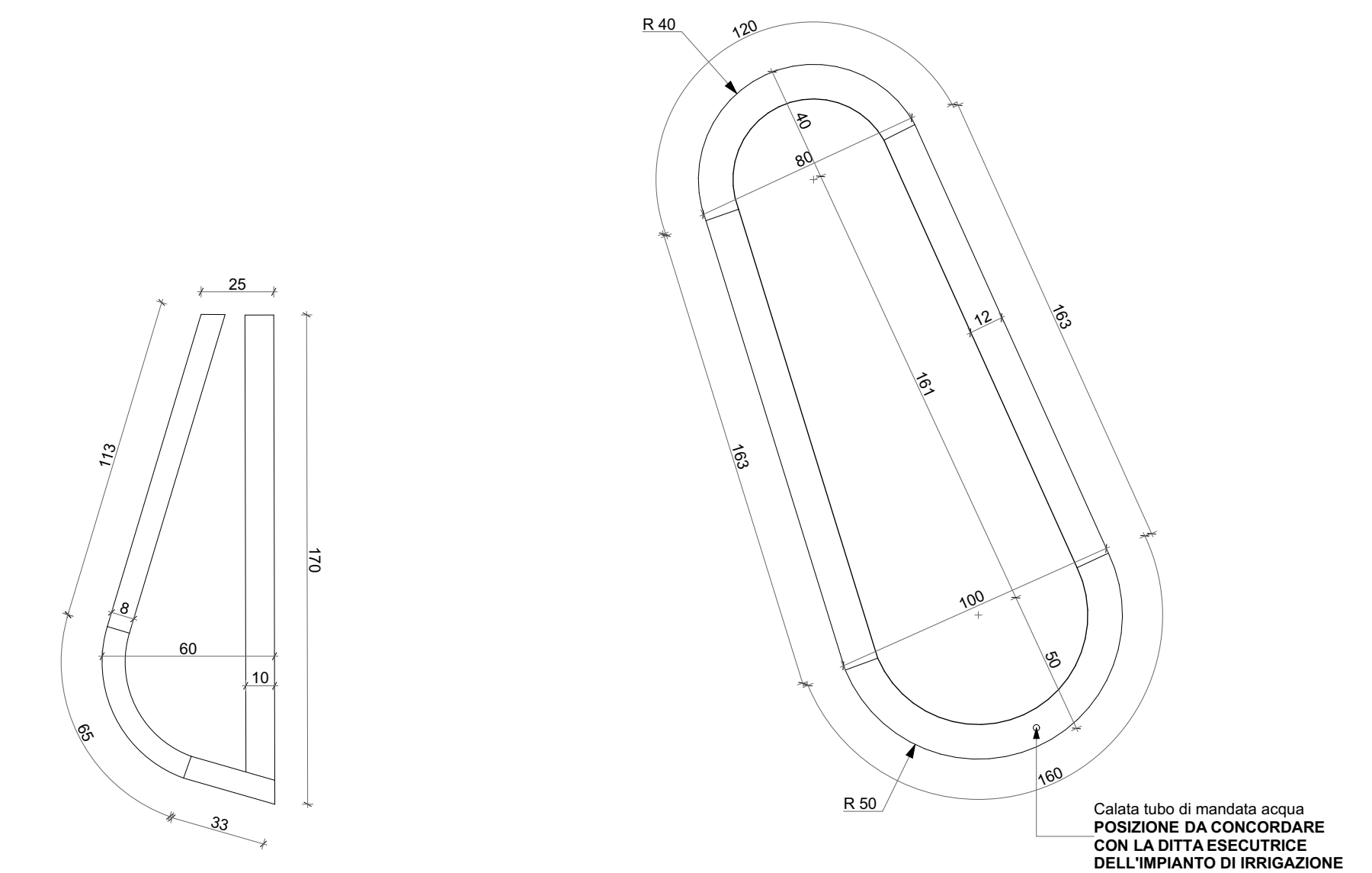


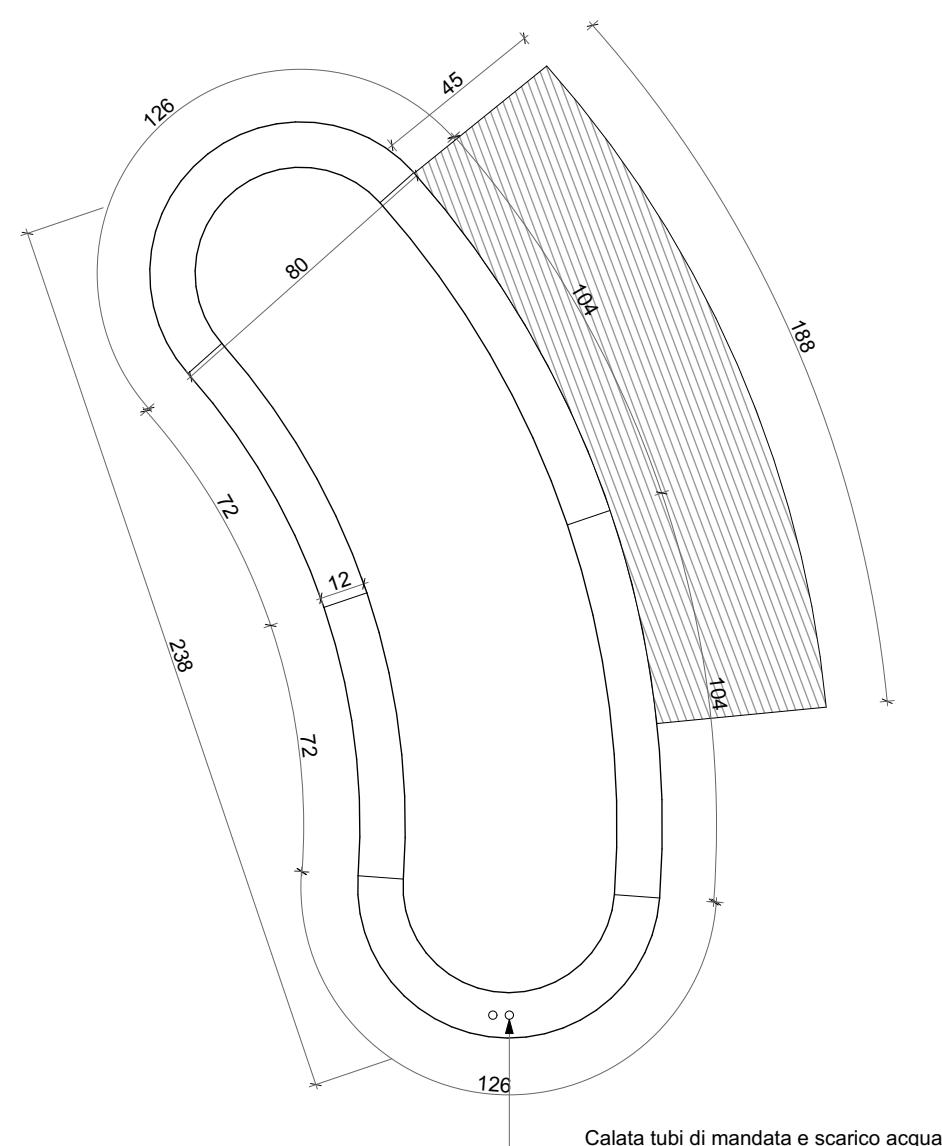
03 RIVESTIMENTO IN LEGNO 1:10



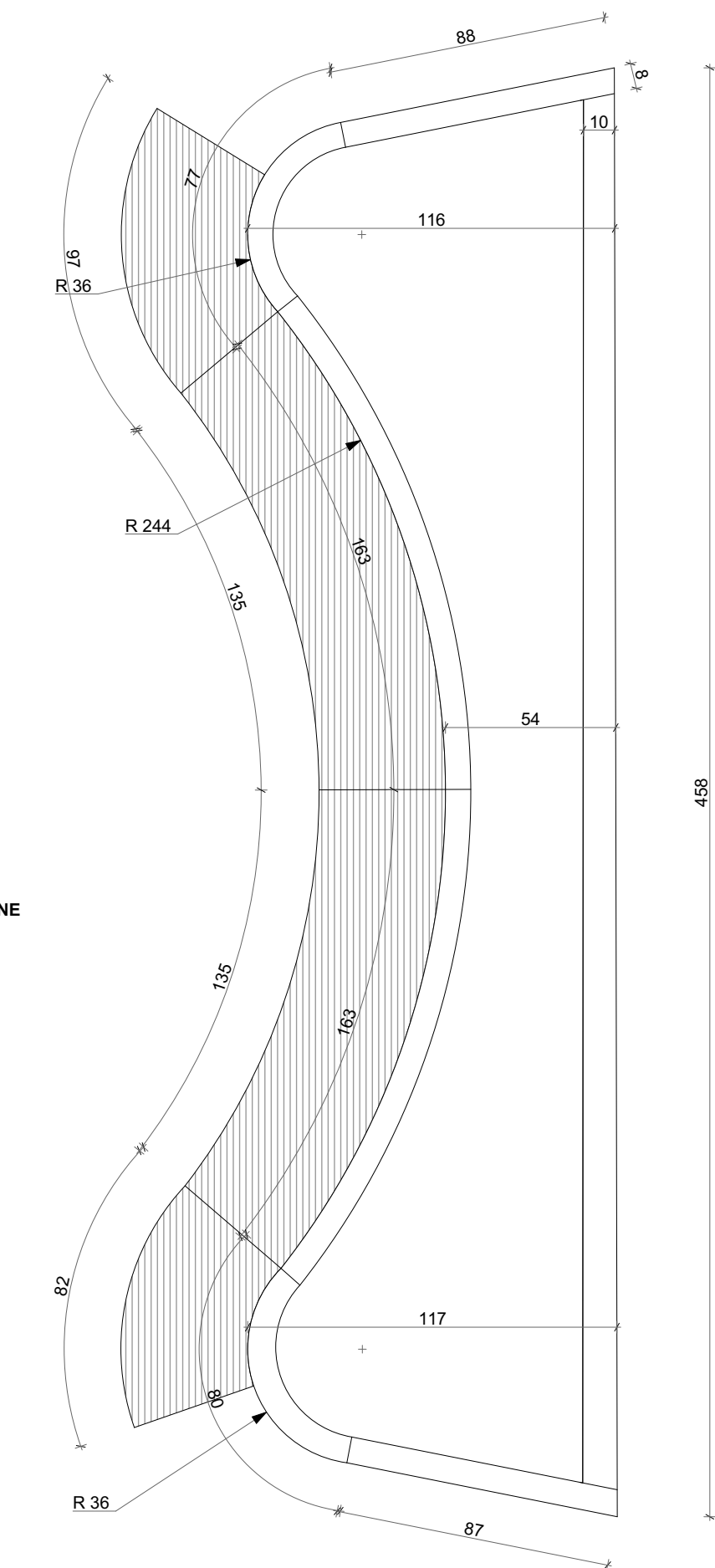
01 RIVESTIMENTO IN LEGNO 1:20



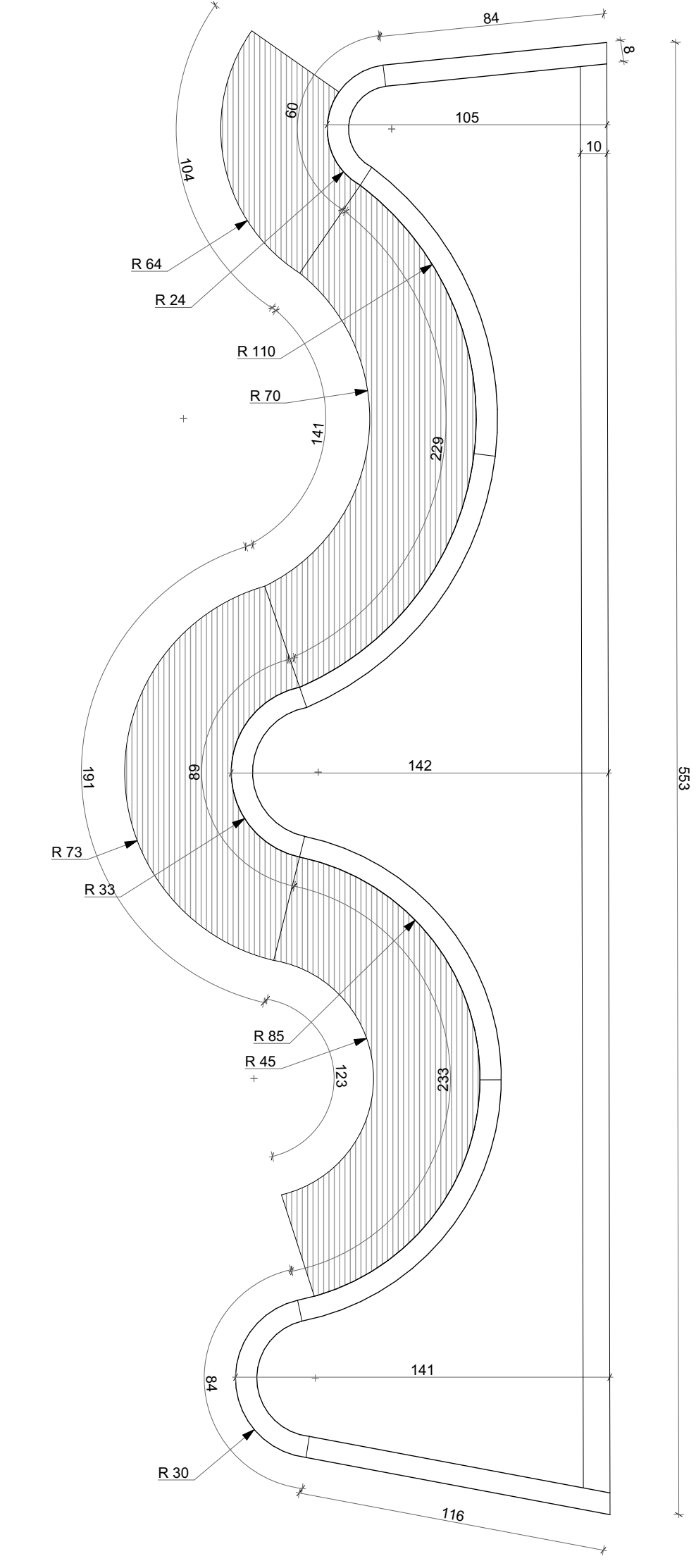
02 RIVESTIMENTO IN LEGNO 1:20 08 RIVESTIMENTO IN LEGNO 1:20



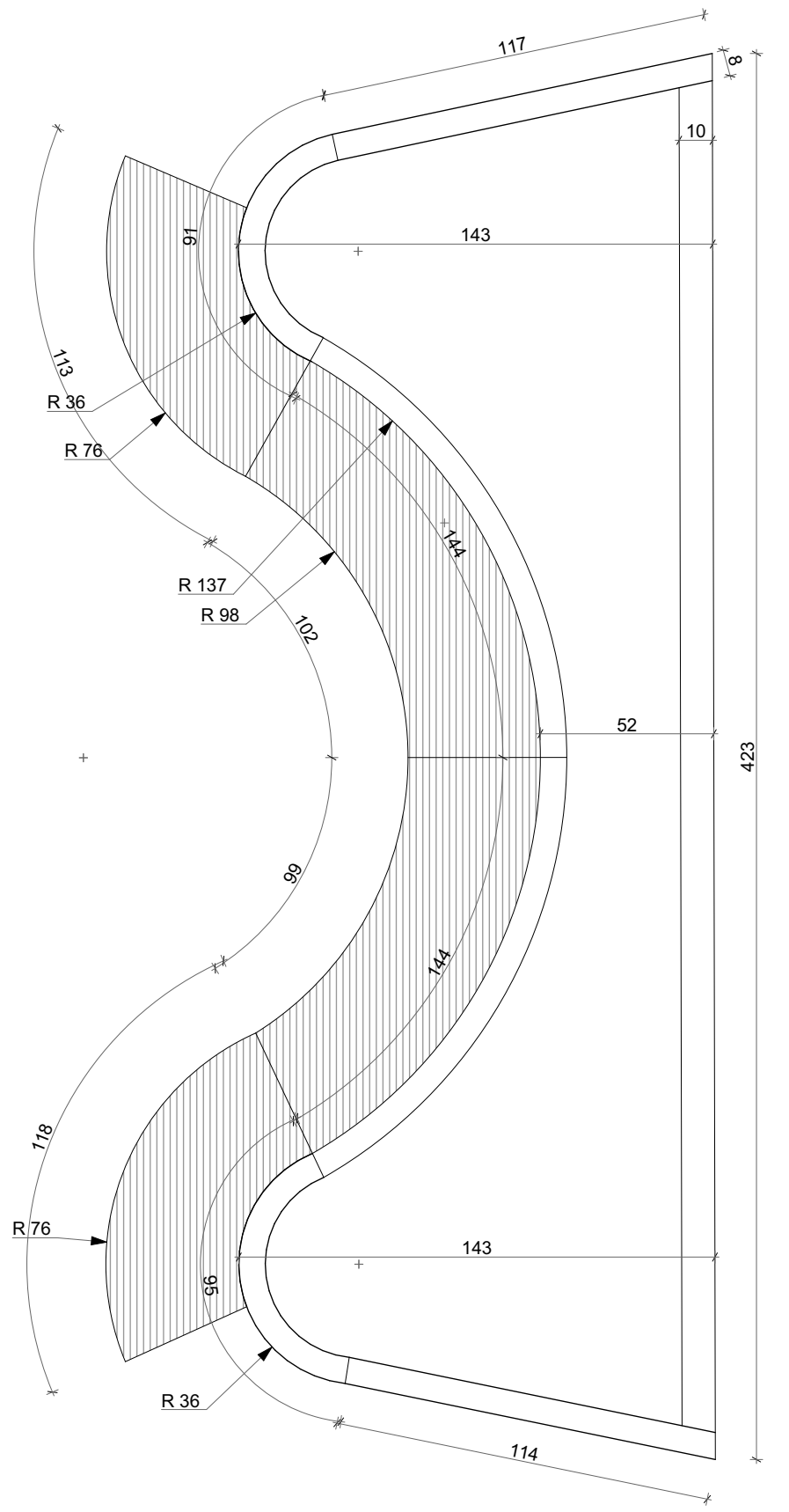
04 RIVESTIMENTO IN LEGNO 1:20



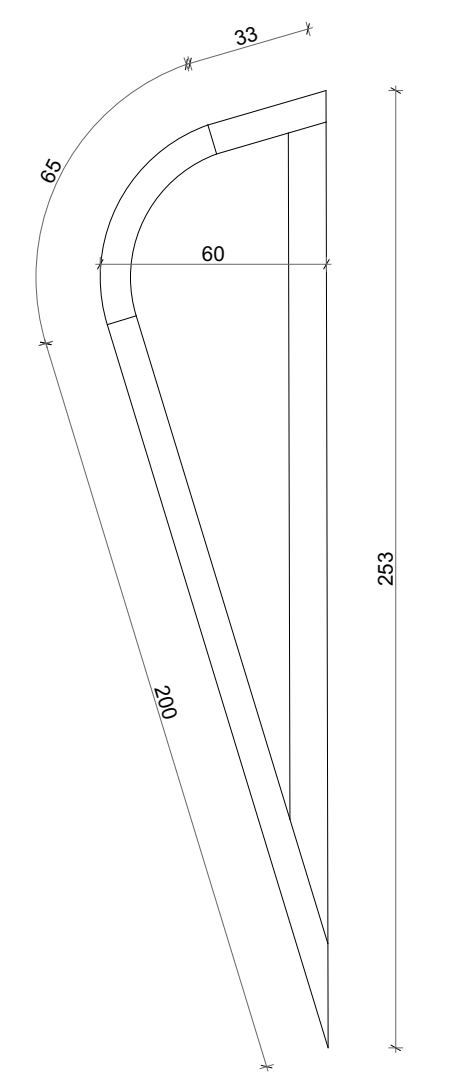
05 RIVESTIMENTO IN LEGNO 1:20



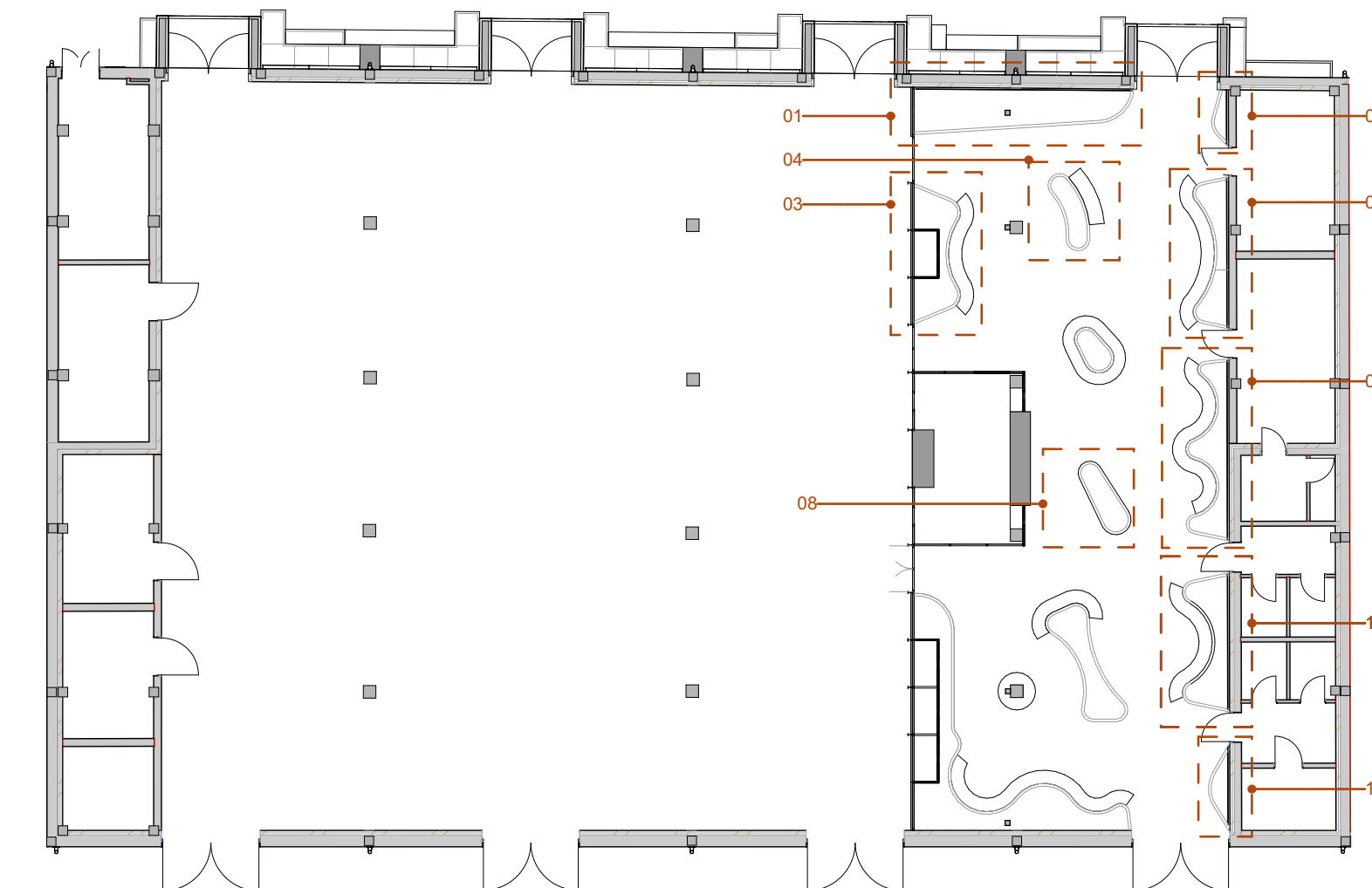
07 RIVESTIMENTO IN LEGNO 1:20



11 RIVESTIMENTO IN LEGNO 1:20



12 RIVESTIMENTO IN LEGNO 1:20



NOTA BENE: Misure e quantità vanno verificate dalla ditta appaltatrice

Comune di Prato
 Sindaco: Matteo Biffoni
 Assessore all'Urbanistica e Ambiente: Valerio Zanbarba
 Dirigente Servizio Urbanistica e Protezione Civile: Arch. Pamela Braccioni
 Coordinamento Tecnico per P.A.C.: Arch. Antonella Pierrelta
 Responsabile Gruppo del Progettamento: Arch. Luca Pianetti

Progetto
 Programma europeo Urban Innovative Actions (UIA) - Prato Urban Jungle (PUJ)

Progettazione opere architettoniche e verdi
PMAT BY PLANTS
 Arch. Cristina Fumetti, Arch. Alessio Strada, Dott. Agr. Gianluigi Pardini, Dott. Agr. Chiara Angelini, Arch. Andrea Spadaro, Arch. Roberto Di Paolo, Arch. Matteo Rossi, Ing. Luca Paoletti, Dott. Agr. Stefano Lucchi Marchi

Progettazione opere strutturali
SCC
 Arch. Silvia Sforza - 20156 Milano - IT
 Tel. +39 02 700 095 50 fax. +39 02 710 911 87
 info@scconline.it
 Ing. Maurizio Furlan

Progettazione impianti
DELTA S.R.L.
 Via dei Tigli, 14 - 06085 Bastia Umbra (PG) - IT
 Tel. +39 075 800 08 00
 info@deltagroup.com
 Ing. Leonardo Invernizzi

Appaltatore
Alessandro Trionfoni
 Via La Marmora, 22 - 051121 Firenze - IT
 Tel. +39 055 344 03 04 - fax. +39 055 229 0819 04
 info@atras.it
 Dott. For. Alessandro Trionfoni

Completamento elettrico
Andrey Nikolov Architects
 Piazza Milano, 61 - 20146 Milano - IT
 Tel. +39 02 510 42 42
 info@andrey Nikolov.com
 Arch. Andrey Nikolov

Progettazione impianti e coordinamento sicurezza
Studio Associato ATRE POCOCOMETA
 Via S. Lorenzo, 15 - 05100 Terni - IT
 Tel. +39 0776 300 000
 info@atredesign.it
 Dott. Ing. Luca Biondi

Impianto antiodore
 Ing. Cristina Sestini

Coordinamento progetto PUJ
 Rossana Riccio, Antonella Pierrelta, Tommaso Bigazzi, Paolo Guarnieri, Letizia Bergomi, Susanna Martelli, Lorenza Vitale

Coordinate
 F
 E
 D
 C
 B
 A

Edizione
 05/06/2021

Scala
 PROGETTO DEFINITIVO/ESECUTIVO

Abaco elementi in legno - dettagli
 Macrolotto zero - Mercato coperto

Scale
 1:20, 1:10, 1:200, 1:2

Integrità
 A0

PE-A-SP-D-06
 Fase: Abaco - Edificio - Campione - Numero - Edizione