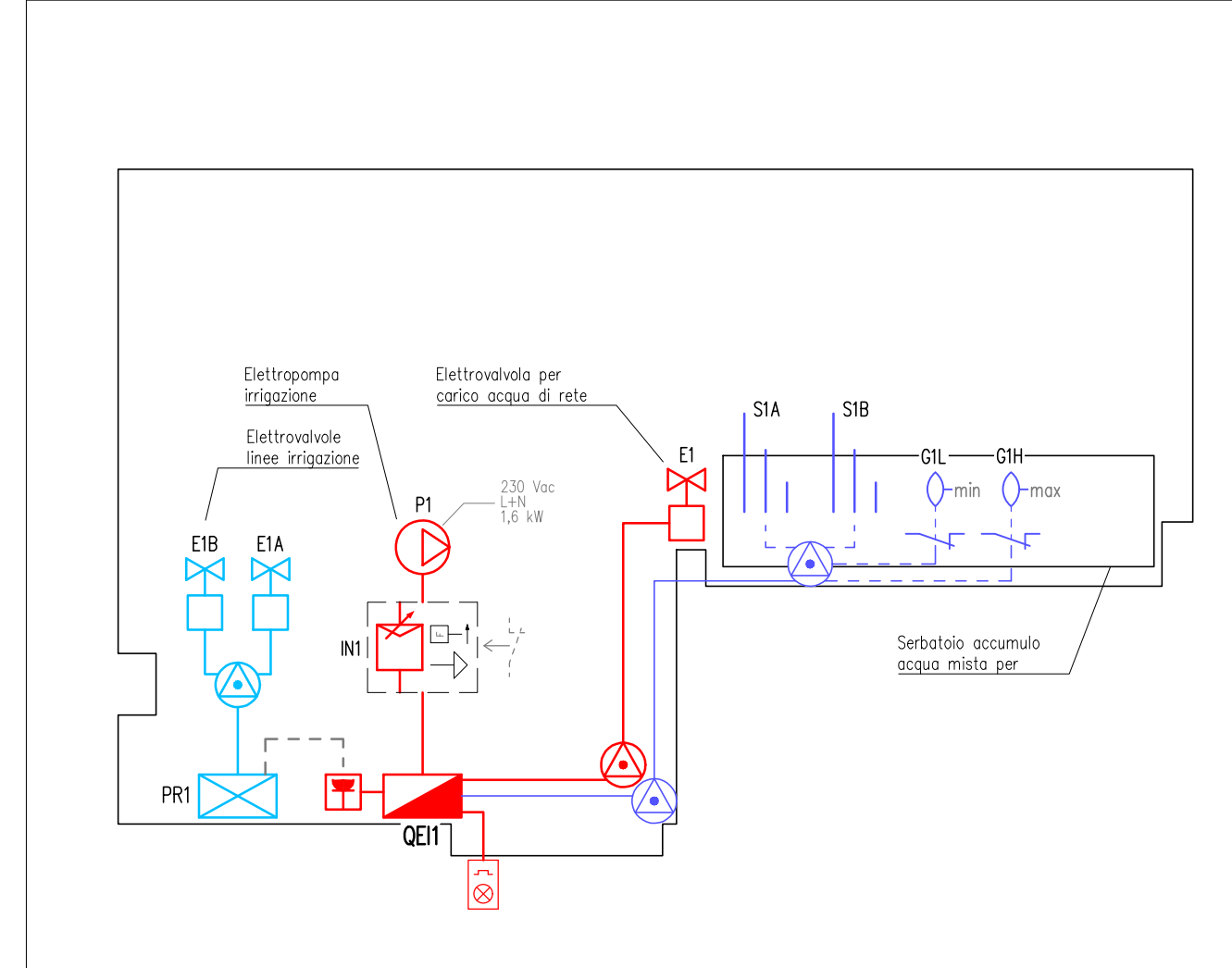
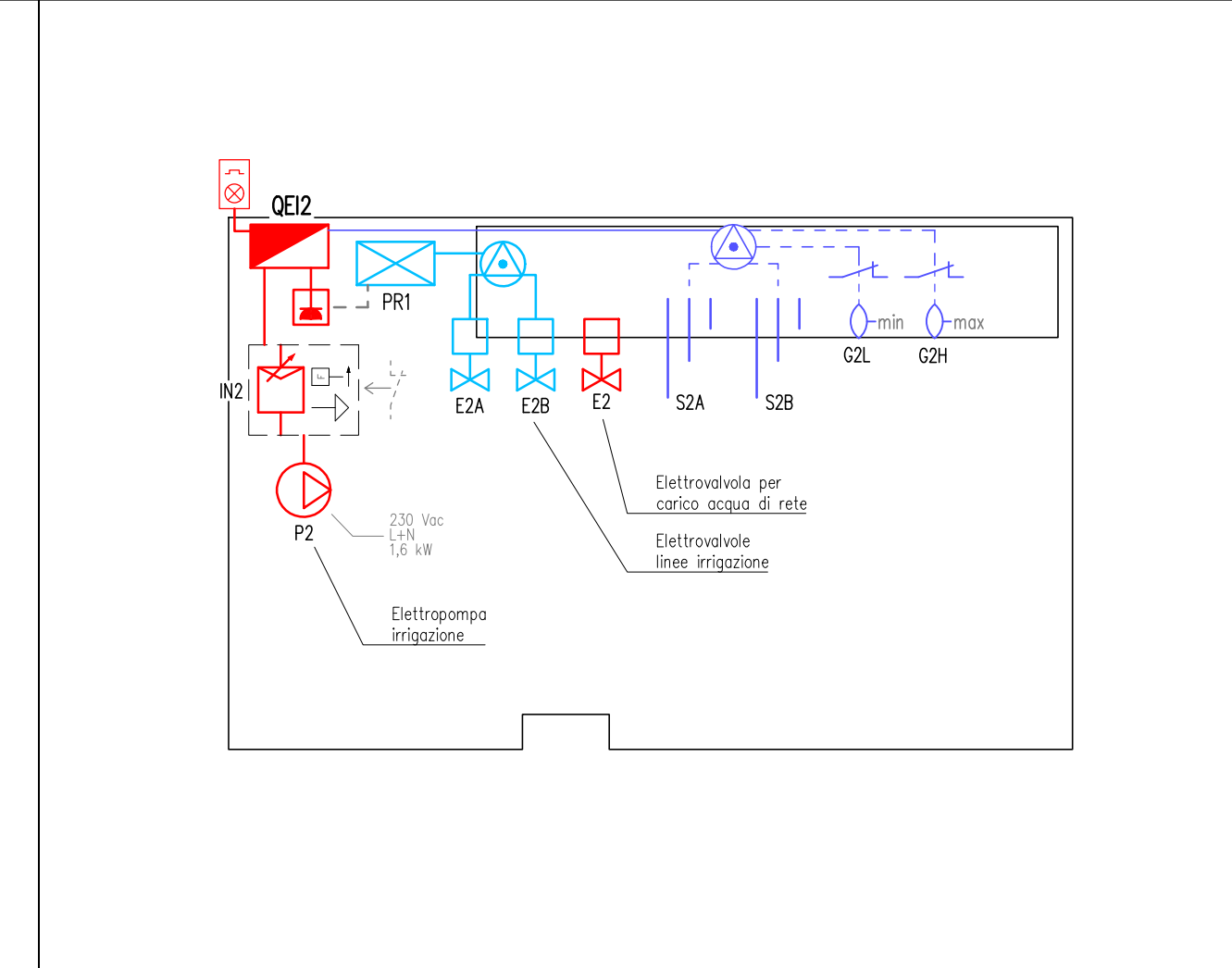


PIANTA GENERALE - PROGETTO scala 1:200

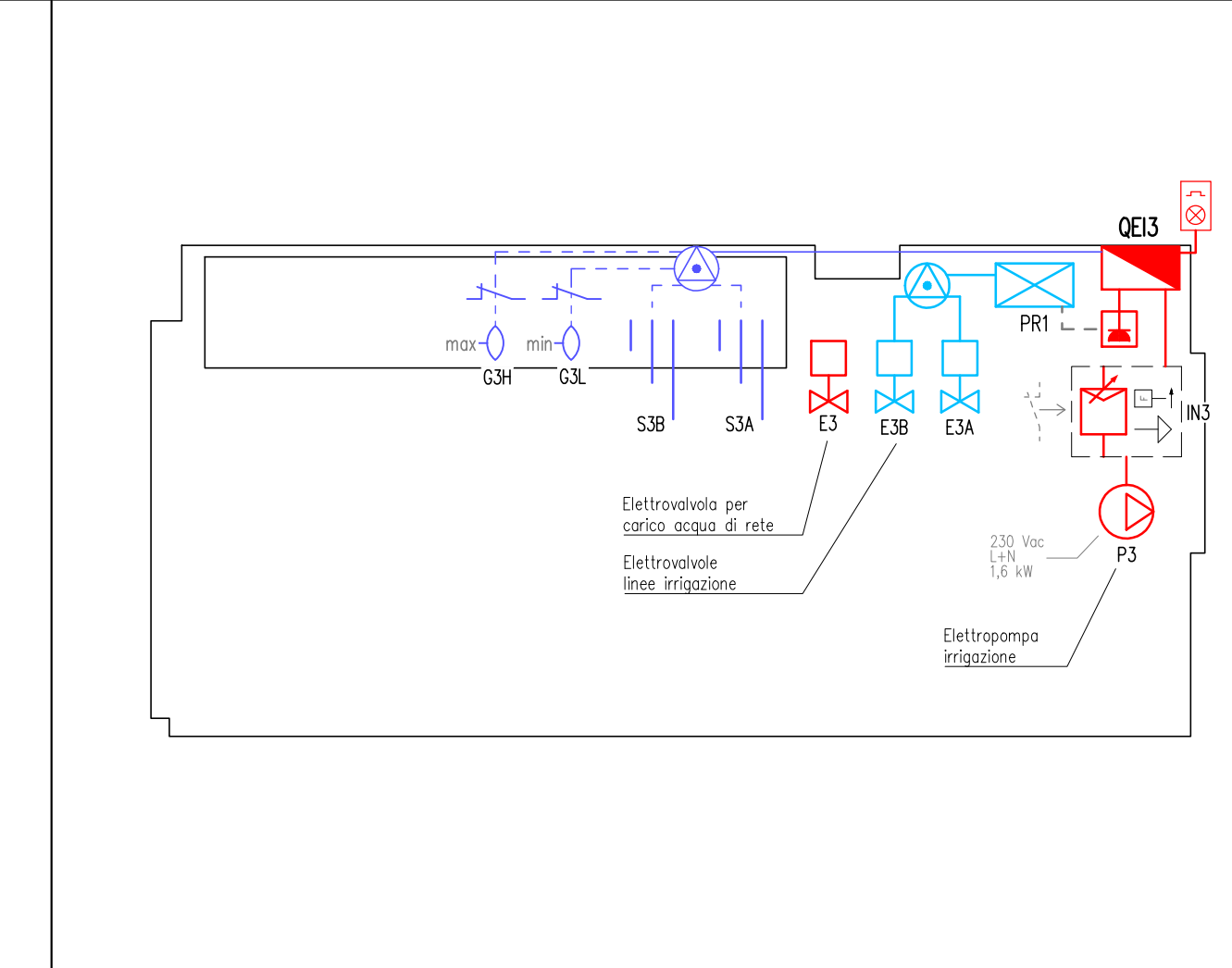
LOCALE TECNICO 1 scala 1:50



LOCALE TECNICO 2 scala 1:50

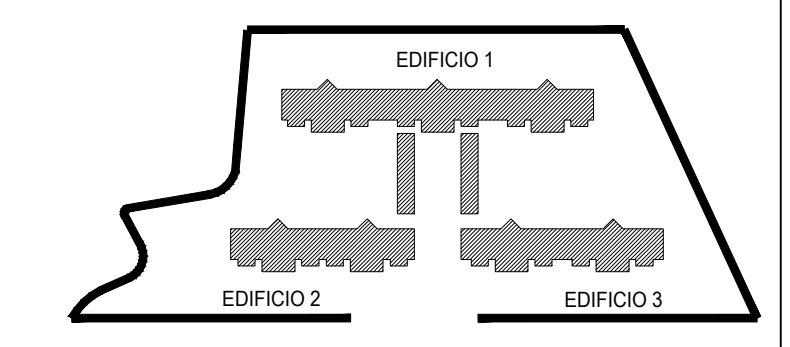


LOCALE TECNICO 3 scala 1:50



LEGENDA			
	QUADRO ELETTRICO		ELETTROVALVOLA A SOLENOIDE 24 Vdc
	CONDUZIONE INTERNA CON CAVOTTO PENO DOPPIA PARETE (TPD 450) E CAVI CON GUAINA TIPO FG80R16		ELETTROVALVOLA CON ATTUATORE 230 Vdc PER APERTURA (E RITORNO A MOLLA)
	POZZETTO DI RACCORDO/ROMPIRATTA 40x40 cm CON CHIUSO CARRABILE (C250)		SONDE DI LIVELLO (COLLEGATE A RELE) CONTROLLO LIVELLO NEL QUADRO ELETTRICO PER GESTIONE RIFIEMPIENTO ACCUMULO SECONDARIO IRRIGAZIONE
	ELETTROPOMPA SOMMERGIBILE CON GALLEGGIANTE (DI ARRESTO) PREMONITORE, CONDENSATORE INTEGRATO E PROTEZIONE TERMICA		GALLEGGIANTE CON CONTATTO PER LIVELLO MINIMO E MASSIMO ACCUMULO SECONDARIO (COLLEGATI AL QUADRO ELETTRICO)
	CAVO PER POSA SOMMERSA TIPO HD7RNE-F, PER ALIMENTAZIONE POMPA, CONNESSO AL CAVO IN ARRETO NEL PROGETTO, MEDIANTE GIUNTO (IN RESINA O IN GELI, CERTIFICATO PER CAVI 0,6/1 kV)		SEGNALATORE LUMINOSO LAMPEGGIANTE A LED, 230 Vdc, DA ESTERNO IP55-66, PER ALLARME TROPPO PIENO ACCUMULO
	ELETTROPOMPA (MULTISTADIO VERTICALE MONOBLOCCO), CON CONDENSATORE INTEGRATO E PROTEZIONE TERMICA		CONDUZIONE CIRCUITI 230 Vdc, CON TUBAZIONI IN PVC RIGIDO IN VISTA A PARETE/SOFFITTO E CAVI CON GUAINA "TRON 450/750" O "TOSBORH" (CON PRESSACAVI IP65)
	INVERTER/CONVERTITORE DI FREQUENZA PER COMANDO/CONTROLLO ELETTROPOMPA (COLLEGATO IN LINEA AL CIRCUITO IDRAULICO, CON SENSORE DI PRESSIONE E SENSORE DI FLUSSO)		CONDUZIONE CIRCUITI 24 Vdc, CON TUBAZIONI IN PVC RIGIDO IN VISTA A PARETE/SOFFITTO E CAVI CON GUAINA "TS1BORH" (CON PRESSACAVI IP65)
	COLLEGAMENTO COTATTO PULITO (LIVELLO MINIMO / GALLEGGIANTE) PER ARRESTO INVERTER/ELETTROPOMPA		CONDUZIONE PER CAVI SONDE E GALLEGGIANTE, CON TUBAZIONI IN PVC RIGIDO IN VISTA A PARETE/SOFFITTO E CAVI CON GUAINA "TS1BORH" O EQUIVALENTE (CON PRESSACAVI IP65)
	PRESA SCHUKO/LINEL 10/16 A - 2P+1 - 230 Vdc		COLLEGAMENTI SONDE E GALLEGGIANTE NEL SERBATOIO ACCUMULO, MEDIANTE CAVI HD7RNE-F
	PROGRAMMATORE PER IRRIGAZIONE CON USCITE 24 Vdc PER ALIMENTAZIONE/APERTURA VALVOLE		CASSETTE DI DERIVAZIONE/ROMPIRATTA, DA PARETE, IP55, CON PRESSACAVI E/O RACCORDI IP55 (SUDDIVISE PER TIPOLOGIA CIRCUITO/SERVIZIO)

KEY PLAN



Programma europeo Urban Innovative Actions (UIA)-Prato Urban Jungle (PRUJ)  
**Progetto Pilota 2 - "Complesso EPP di Via Turchia - Interventi di NBS outdoor"**

**COMUNE DI PRATO**  
 Sindaco: Matteo Biffoni  
 Assessore all'Urbanistica e Ambiente: arch. Valerio Barberis  
 Servizio Urbanistica e Protezione Civile - Dirigente: arch. Pamela Bracciotti  
 Coordinamento Tecnico per l'AC: arch. Antonella Perrotta  
 Responsabile Unico del Procedimento: arch. Luca Platini  
 RUP in Fase di Esecuzione/Responsabile Tecnico per EPP: ing. Giulia Bordina

Progettazione opere architettoniche e verde  
**30ERI STEFANO BOERI ARCHITETTI**  
 Milano via G. Donzetti 4, 20122 Milano IT  
 Tel: +39 02 400044103 Fax: +39 02 400044109  
 studio@stefano-boeri.com

Progettazione opere impianti  
**sce**  
 Milano via S. Siro, 3366 - 20124 Milano - IT  
 Tel: +39 02 700 060 30 Fax: +39 02 700 060 31  
 info@sceproject.it

Progettazione opere impianti  
**PNAT INSPIRED BY PLANTS**  
 Firenze Montebello, 10 - 50135 Montebello - IT  
 Tel: +39 02 545 41 80 Fax: +39 02 545 41 80  
 info@inspired.it

Aggiornato  
**Stefano Boeri Architetti**  
 Milano via L. Muratori 46/9, 20135 Milano IT  
 Tel: +39 02 545 41 80 Fax: +39 02 545 41 80  
 studio@stefano-boeri.com

Computo metrico ordinario  
**ING. ANGELO MARIANI**  
 Milano piazza S. Ambrogio 6, 20124 Milano IT  
 Tel: +39 02 545 41 80 Fax: +39 02 545 41 80  
 info@ingmariani.it

Coordinamento progetto P.U.J.  
 Rosanna Tocco, Antonella Perrotta, Tommaso Bigazzi, Paolo Guarnieri, Letizia Benigni, Bosnik Mehovski, Lorena Vidaz

H	
G	
F	
E	
D	
C	
B	
A	
revisione	data
elaborazione	09.06.2021

**PROGETTO DEFINITIVO**

IMPIANTO ELETTRICO PER IMPIANTO DI IRRIGAZIONE  
 -COMPONENTI E COLLEGAMENTI LOCALI TECNICI  
 -ALIMENTAZIONE POMPE SERBATOIO ACCUMULO METEORICHE

CMP. PRAU. 05  
 scala 1:200  
 formato AO

PE E EE 210 002 01



Firmato da:

**STEFANO BOERI**

codice fiscale BROSFN56S25F205L

num.serie: 17412136

emesso da: InfoCert Firma Qualificata 2

valido dal 18/02/2020 al 18/02/2023