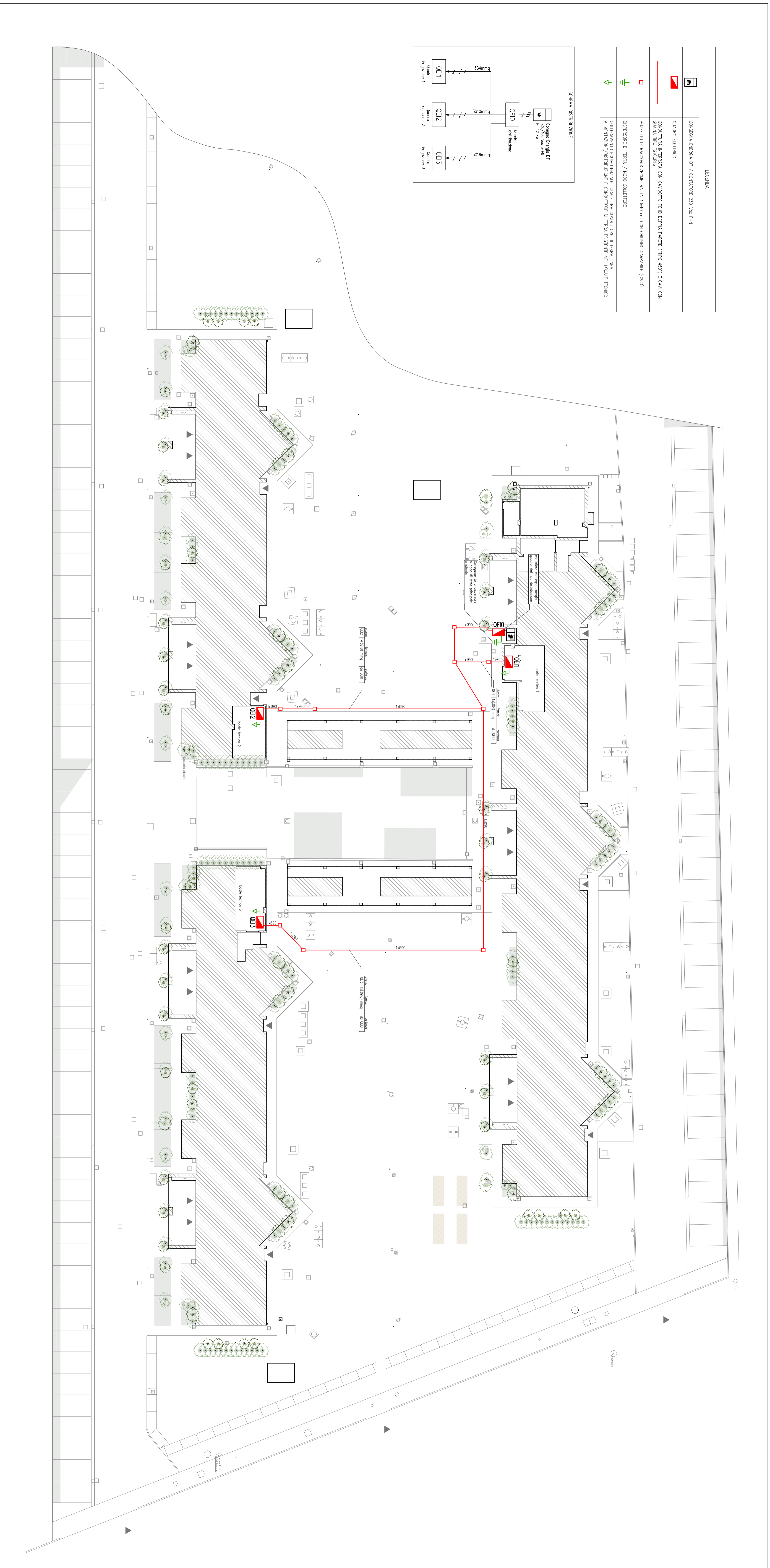
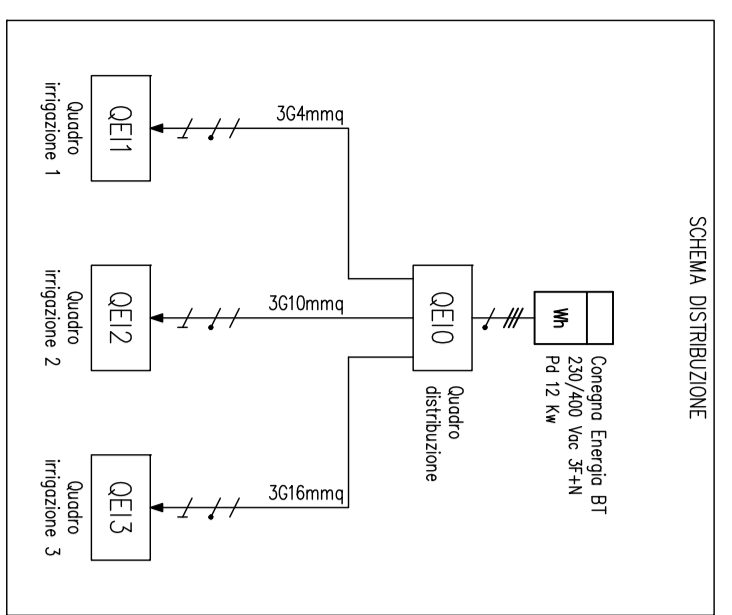
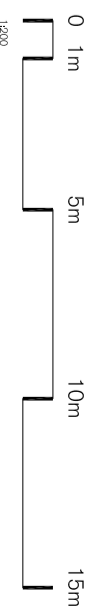
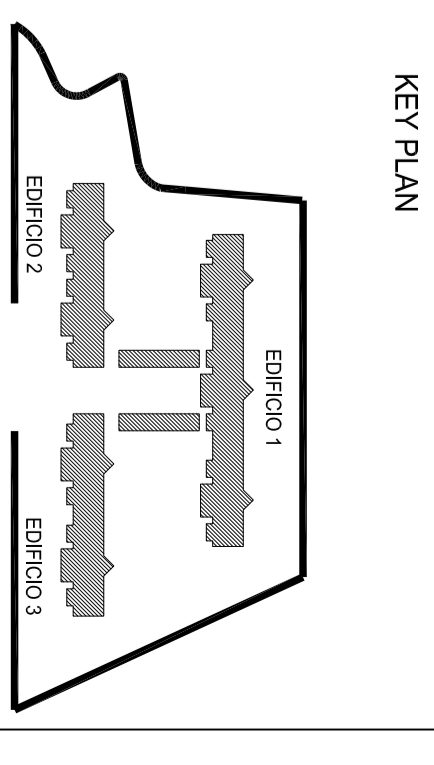


LEGENDA	
	CONNESSIONE DISPOSITIVI BT / CONNESSIONE 230V AC F+AN
	QUADRO ELETTRICO
	CONDUZIONE ANTIBATTIA CON CAVODOTTO PERI OROVERA PARIE (T'PR0 400) E CAVI CON SALMA PERI OROVERA
	PROZETTO DI RACCORDO/RISERVIATA 40x40 cm CON CHIUSO CARABALE (CSO)
	SPERSONE DI TERRA / NODO COLLETTORE
	COLLEGAMENTO COMPONENTI LOCALI TRA COMPONENTI DI TERRA, NODI ALIMENTAZIONE/DISTRIBUZIONE E COMPONENTI DI TERRA ESISTENTE NEL LOCALE TECNICO



PIANTA GENERALE - PROGETTO scala 1:200



Progetto autorizzato PRATO Innovazione e Sviluppo (PRATO 2014) - PRATO 2014 - PRATO 2014  
**Progetto Pilota 2 - "Complesso EPP di Via Turchia - Interventi di NBS outdoor"**

**COMITATO DI PATRO**

Stefano  
 Alessandro Altobelli e Analisa  
 Scuola Unificata e Provezio C&B - Firenze  
 Rosanna Uboldi e Francesco  
 R&P s.r.l. Stato di Educazione/Innovazione - Firenze per EPP  
 Ego Cellia, Bologna

**SOERI**  
 Stefano  
 Stefano  
 Stefano  
 Stefano

**SOERI**  
 Stefano  
 Stefano  
 Stefano  
 Stefano

**SOERI**  
 Stefano  
 Stefano  
 Stefano  
 Stefano

**SOERI**  
 Stefano  
 Stefano  
 Stefano  
 Stefano

**SOERI**  
 Stefano  
 Stefano  
 Stefano  
 Stefano

**SOERI**  
 Stefano  
 Stefano  
 Stefano  
 Stefano

**SOERI**  
 Stefano  
 Stefano  
 Stefano  
 Stefano

**SOERI**  
 Stefano  
 Stefano  
 Stefano  
 Stefano

**SOERI**  
 Stefano  
 Stefano  
 Stefano  
 Stefano

**SOERI**  
 Stefano  
 Stefano  
 Stefano  
 Stefano

**SOERI**  
 Stefano  
 Stefano  
 Stefano  
 Stefano

Firmato da:

**STEFANO BOERI**

codice fiscale BROSFN56S25F205L

num.serie: 17412136

emesso da: InfoCert Firma Qualificata 2

valido dal 18/02/2020 al 18/02/2023