



comune di
PRATO

Codice Fiscale: 84006890481

Progetto: Riqualficazione energetica con sostituzione degli infissi
Scuola dell'Infanzia "Corridoni" – Via Filippo Corridoni, 13
Scuola Primaria "Antonio Bruni" – Via di Brugnano, 20

Titolo: **Relazione Tecnica sul contenimento dei consumi energetici
Scuola Primaria "Antonio Bruni"**

Fase: **PROGETTO DEFINITIVO/ESECUTIVO**

Servizio PF Governo del territorio
Dirigente del Servizio Arch. Riccardo Pecorario
Responsabile Unico del Procedimento Ing. Giovanni Nerini

Progettisti

Progetti Opere di Riqualficazione Energetica

Ing. Marco Risaliti

Ing. Simone Giraldi

Progetto opere Architettoniche

Ing. Marco Risaliti

Ing. Simone Giraldi

Coordinatore Sicurezza in fase di progettazione

Ing. Francesco Sanzo

Redazione Elaborati Grafici

Geom. Giacomo Giovanchelli

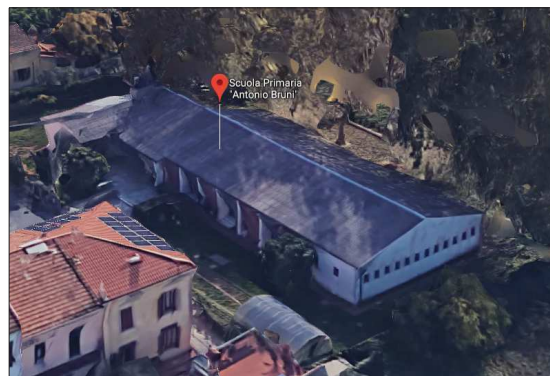
Arch. Rachele Melluzzi

Arch. Francesca Conti

Elab. B2 - Relazione Energetica

Scala: -

Spazio riservato agli uffici:



Comune di Prato - (PO)

RELAZIONE TECNICA

Attestante la rispondenza alle prescrizioni in materia di contenimento
del consumo energetico degli edifici

EDIFICIO:	Scuola Primaria "Bruni Casale"
INDIRIZZO	Via di Brugnano 20, Prato (PO)
COMMITTENTE:	Comune di Prato
PROGETTISTA:	Ing. Marco Risaliti – Ing. Simone Giraldi
	Firma: 

RELAZIONE TECNICA DI CUI AL COMMA 1 DELL'ARTICOLO 8 DEL DECRETO LEGISLATIVO 19 AGOSTO 2005, N. 192, ATTESTANTE LA RISPONDEZZA ALLE PRESCRIZIONI IN MATERIA DI CONTENIMENTO DEL CONSUMO ENERGETICO DEGLI EDIFICI

Riqualificazione energetica e ristrutturazioni importanti di secondo livello. Costruzioni esistenti con riqualificazione dell'involucro edilizio e di impianti termici.

Un edificio esistente è sottoposto a riqualificazione energetica quando i lavori, in qualunque modo denominati, a titolo indicativo e non esaustivo: manutenzione ordinaria o straordinaria, ristrutturazione e risanamento conservativo, ricadono nelle tipologie indicate al paragrafo 1.4.2 dell'Allegato 1 del decreto di cui all'articolo 4, comma 1 del decreto legislativo 192/2005, ed insistono su elementi edilizi facenti parte dell'involucro edilizio che racchiude il volume condizionato e/o impianti aventi proprio consumo energetico.

1 INFORMAZIONI GENERALI

Comune di Prato Provincia PO
Progetto per la realizzazione di _____

Edificio pubblico

Edificio ad uso pubblico

Sito in Via di Brugnano 20

Mappale 426

Sezione _____

Foglio 42

Particella 426

Subalterni _____

Classificazione dell'edificio (o del complesso di edifici) in base alla categoria di cui al punto 1.2 dell'allegato 1 del decreto di cui all'articolo 4, comma 1 del decreto legislativo 192/2005; per edifici costituiti da parti appartenenti a categorie differenti, specificare le diverse categorie)

E.7. - attività scolastiche a tutti i livelli e assimilabili

Numero delle unità immobiliari 01

Soggetti coinvolti

Committente Comune di Prato

Progettista dell'isolamento termico dell'edificio (involucro trasparente) Ing. Marco Risaliti
Ing. Simone Giraldi

Tecnico incaricato per la redazione dell'APE Ing. Marco Risaliti

2 FATTORI TIPOLOGICI DELL'EDIFICIO (o del complesso di edifici)

Seleziona gli elementi tipologici da fornire, al solo scopo di supportare la presente relazione tecnica:

Piante di ciascun piano degli edifici con orientamento e indicazione d'uso prevalente dei singoli locali e definizione degli elementi costruttivi

- Prospetti e sezioni degli edifici con evidenziazione dei sistemi di protezione solare e definizione degli elementi costruttivi
- Elaborati grafici relativi ad eventuali sistemi solari passivi specificatamente progettati per favorire lo sfruttamento degli apporti solari

3 PARAMETRI CLIMATICI DELLA LOCALITÀ'

Gradi giorno (della zona d'insediamento, determinati in base al DPR 412/93) GG	1668
Temperatura minima di progetto (dell'aria esterna norma UNI 5364 e succ agg.) K	273,2
Temperatura massima estiva di progetto dell'aria esterna secondo norma	305,7

4 DATI TECNICI E COSTRUTTIVI DELL'EDIFICIO (O DEL COMPLESSO DI EDIFICI) E DELLE RELATIVE STRUTTURE

Climatizzazione invernale

Unità immobiliare	S [m ²]	V [m ³]	S/V	Su [m ²]
Unità immobiliare 01	1.171,32	2.621,54	0,45	538,54

S Superficie disperdente che delimita il volume climatizzato

V Volume delle parti di edificio climatizzate al lordo delle strutture che li delimitano

S/V rapporto tra superficie disperdente e volume lordi o fattore di forma dell'edificio

Su superficie utile climatizzata dell'edificio

Unità immobiliare	Zona climatizzata	T _{inv} [°C]	φ _{inv} [%]
Unità immobiliare 01	Zona 1	20,0	50

T_{inv} Valore di progetto della temperatura interna invernale

φ_{inv} valore di progetto dell'umidità relativa interna per la climatizzazione invernale

Unità immobiliare	Presenza contabilizzazione	Metodo
Unità immobiliare 01		-

Climatizzazione estiva

Unità immobiliare	S [m ²]	V [m ³]	Su [m ²]
Unità immobiliare 01	1.171,32	0,00	0,00

S Superficie disperdente che delimita il volume climatizzato

V Volume delle parti di edificio climatizzate al lordo delle strutture che li delimitano

Su Superficie utile climatizzata dell'edificio

Unità immobiliare	Zona climatizzata	T _{est} [°C]	φ _{est} [%]
Unità immobiliare 01	Zona 1	26,0	50

T_{est} Valore di progetto della temperatura interna estiva

φ_{est} Valore di progetto dell'umidità relativa interna estiva

Unità immobiliare	Presenza contabilizzazione	Metodo
Unità immobiliare 01		-

Informazioni generali e prescrizioni

Adozione di materiali ad elevata riflettanza solare per le coperture: Si No

Se "sì" descrizione e caratteristiche principali:

Valore di riflettenza solare 0 > 0,65 per coperture piane
Valore di riflettenza solare 0 > 0.30 per coperture a falda

Se "no" riportare le ragioni tecnico-economiche che hanno portato al non utilizzo dei materiali riflettenti

Adozione di tecnologie di climatizzazione passiva per le coperture Si No

Se "no" riportare le ragioni tecnico-economiche che hanno portato al non utilizzo:

Adozione di valvole termostatiche o altro sistema di termoregolazione per singolo ambiente o singola unità immobiliare:

Si No

Se "si" descrizione e caratteristiche principali

Adozione sistemi di termoregolazione con compensazione climatica nella regolazione automatica della temperatura ambiente singoli locali o nelle zone termiche servite da impianti centralizzati di climatizzazione invernale:

Si No

Se "no" documentare le ragioni tecniche che hanno portato alla non utilizzazione:

5 DATI RELATIVI AGLI IMPIANTI

5.1 Impianti termici

Impianto tecnologico destinato ai servizi di climatizzazione invernale e/o estiva e/o produzione di acqua calda sanitaria, indipendentemente dal vettore energetico utilizzato.

a) Descrizione impianto

Tipologia

Impianto termico asservito da centrale termica alimentata a gas metano.

Sistemi di generazione

Caldia a condensazione.

Sistemi di termoregolazione

Sistemi di contabilizzazione dell'energia termica

Contatore GAS

Sistemi di distribuzione del vettore termico

Acqua

Sistemi di ventilazione forzata

nn

Sistemi di accumulo termico

Sistemi di produzione dell'acqua calda sanitaria

Boiler elettrico

Sistemi di distribuzione dell'acqua calda sanitaria

Tubazioni incassate

Trattamento di condizionamento chimico per l'acqua (norma UNI 8065)

Si No

Durezza dell'acqua di alimentazione dei generatori di calore

0

Filtro di sicurezza

Si No

b) Specifiche dei generatori di energia

Installazione di un contatore del volume di acqua calda sanitaria Si No

Installazione di un contatore del volume di acqua di reintegro dell'impianto Si No

GENERATORE A COMBUSTIONE

Generatore a gas o combustibile fossile - - -

Generatore di calore a biomassa SI NO

Combustibile utilizzato Metano

Fluido termovettore Acqua

Sistema di emissione (specificare bocchette/pannelli radianti/ radiatori/ strisce radianti/ termoconvettori/ travi fredde/ventilconvettori/ altro Fluido termovettore)

Valore nominale della potenza termica utile 145,0 kW

Rendimento termico utile (o di combustione per generatori ad aria calda) al 100% Pn 97,0

Rendimento termico utile (o di combustione per generatori ad aria calda) al 30% Pn 97,0

Nel caso di generatori che utilizzino più di un combustibile indicare i tipi e le percentuali di utilizzo dei singoli combustibili

SCALDA ACQUA ISTANTANEO

Generatore a energia elettrica - - -

Combustibile utilizzato Energia elettrica

Fluido termovettore Acqua

Valore nominale della potenza termica utile 3,0 kW

Rendimento termico utile (o di combustione per generatori ad aria calda) al 100% Pn 90,0

Rendimento termico utile (o di combustione per generatori ad aria calda) al 30% Pn 90,0

Per gli impianti termici con o senza produzione di acqua calda sanitaria, che utilizzano, in tutto o in parte, macchine diverse da quelle sopra descritte, le prestazioni di dette macchine sono fornite utilizzando le caratteristiche fisiche della specifica apparecchiatura, e applicando, ove esistenti, le vigenti norme tecniche.

c) Specifiche relative ai sistemi di regolazione dell'impianto termico

Tipo di conduzione invernale prevista:

Continua con attenuazione notturna

Intermittente

Tipo di conduzione estiva prevista:

Continua con attenuazione notturna

Intermittente

Sistema di gestione dell'impianto termico

Telegestione in remoto

Sistema di regolazione climatica in centrale termica (solo per impianti centralizzati)

Centralina climatica In caldaia

Numero dei livelli di programmazione della temperatura nelle 24 ore 2

Regolatori climatici e dispositivi per la regolazione automatica della temperatura ambiente nei singoli locali o nelle singole zone o unità immobiliari:

Denominazione		Regolazione	N	Descrizione	Livelli
U.I.1-Zona 1	SIH1 Idronico	Zona + climatica	1		1

N: numero apparecchi

Livelli: Numero di livelli di programmazione nelle 24 ore

d) Dispositivi per la contabilizzazione del calore/freddo nelle singole unità immobiliari (solo per impianti centralizzati)

Per Climatizzazione invernale

Numero di apparecchi 1

Descrizione sintetica dispositivo

Contatore

Per Acqua Calda Sanitaria

Numero di apparecchi 1

Descrizione sintetica dispositivo

Contatore

Per Climatizzazione estiva

Numero di apparecchi 0

Descrizione sintetica dispositivo

e) Terminali di erogazione dell'energia termica

Elenco dei terminali di erogazione dell'unità immobiliare

Denominazione		N	Tipologia	P [W]
U.I.1-Zona 1	SIH1 Idronico		Radiatori su parete esterna isolata	52.999,3

N Numero di apparecchi

P Potenza installata

f) Condotti di evacuazione dei prodotti della combustione

Descrizione e caratteristiche principali

Canna fumaria esistente

g) Sistemi di trattamento dell'acqua (tipo di trattamento)

Descrizione e caratteristiche principali

nn

h) Specifiche dell'isolamento termico della rete di distribuzione

Tipologia, conduttività termica, spessore (vedi allegati alla relazione tecnica)

i) Schemi funzionali degli impianti termici

In allegato sono inseriti schemi unifilari di impianto termico con specificato

- Posizionamento e la potenze dei terminali di erogazione
- Posizionamento e tipo dei generatori
- Posizionamento e tipo degli elementi di distribuzione
- Posizionamento e tipo degli elementi di controllo
- Posizionamento e tipo degli elementi di sicurezza

5.2 Impianti fotovoltaici

Nella modellazione dell'edificio sono presenti impianti fotovoltaici Si No
Descrizione con caratteristiche tecniche e schemi funzionali (vedi allegati alla relazione tecnica)

5.3 Impianti solari termici

Nella modellazione dell'edificio sono presenti impianti solari termici Si No
Descrizione con caratteristiche tecniche e schemi funzionali (vedi allegati alla relazione tecnica)

5.4 Impianti di illuminazione

Nella modellazione dell'edificio sono presenti impianti di illuminazione Si No
Descrizione con caratteristiche tecniche e schemi funzionali (vedi allegati alla relazione tecnica)

5.5 Altri impianti

Altri impianti dell'edificio Si No
Descrizione con caratteristiche tecniche e schemi funzionali

Livello minimo di efficienza dei motori elettrici per ascensori e scale mobili _____

6 PRINCIPALI RISULTATI DEI CALCOLI

g) Involucro edilizio e ricambi d'aria

Di seguito si specifica per ogni elemento edilizio la tipologia di involucro, le caratteristiche del materiale isolante e la trasmittanza termica ante operam e post operam.

Valori di trasmittanza ante operam e post operam

Elemento edilizio	Tipologia e verso	U (a.o.) [W/(m ² K)]	U (p.o.) [W/(m ² K)]	Yie (a.o.) [W/(m ² K)]
F.4 137x320 BE	FINESTRA Esterno	5,70	1,67	0,00
F.4 141x260 BE	FINESTRA Esterno	5,70	1,67	0,00
F.4 144x322 BE	FINESTRA Esterno	5,70	1,67	0,00

Caratteristiche del materiale isolante

Elemento edilizio	Posizione isolante	S isolante [cm]	Materiale isolante

Caratteristiche termiche, igrometriche e di massa superficiale dei componenti verticali opachi dell'involucro edilizio interessati all'intervento. *Confronto con i valori limite riportati nella tabella 1 dell'appendice B all'Allegato 1 del decreto di cui all'articolo 4, comma 1 del decreto legislativo 192/2005. Vedi allegati alla presente relazione*

Caratteristiche termiche, igrometriche e di massa superficiale dei componenti orizzontali o inclinati opachi dell'involucro edilizio interessati all'intervento. *Confronto con i valori limite riportati nella tabella 2 e 3 dell'appendice B all'Allegato 1 del decreto di cui all'articolo 4, comma 1 del decreto legislativo 192/2005. Vedi allegati alla presente relazione*

Verifiche di condensa superficiale

Elemento edilizio	Valore	Limite	Um	Verificato
-------------------	--------	--------	----	------------

Verifiche di condensa interstiziale

Elemento edilizio	Valore	Limite	Um	Verificato
-------------------	--------	--------	----	------------

Confronto con i valori limite di trasmittanza delle strutture verticali opache

Elemento edilizio	Valore	Limite	Um	Verificato

Confronto con i valori limite di trasmittanza dei componenti orizzontali opachi

Elemento edilizio	Valore	Limite	Um	Verificato
-------------------	--------	--------	----	------------

Caratteristiche termiche delle chiusure tecniche trasparenti, apribili ed assimilabili dell'involucro edilizio interessati all'intervento. Confronto con i valori limite riportati nella tabella 4 dell'appendice B all'Allegato 1 del decreto di cui all'articolo 4, comma 1 del decreto legislativo 192/2005. Classe di permeabilità all'aria dei serramenti esterni
Vedi allegati alla presente relazione

Confronto con i valori limite di trasmittanza dei serramenti

Serramento	Valore	Limite	Um	Verificato
F.4 137x320 BE	1,67	2,10	W/(m²K)	OK
F.4 141x260 BE	1,67	2,10	W/(m²K)	OK
F.4 144x322 BE	1,67	2,10	W/(m²K)	OK
F.5 285x260 BE	1,67	2,10	W/(m²K)	OK

Caratteristiche termiche delle chiusure tecniche opache, apribili ed assimilabili dell'involucro edilizio Confronto con i valori limite riportati nella tabella 4 dell'appendice B all'Allegato 1 del decreto di cui all'articolo 4, comma 1 del decreto legislativo 192/2005. Classe di permeabilità all'aria dei serramenti esterni
Vedi allegati alla presente relazione

Confronto con i valori limite di trasmittanza delle chiusure tecniche

Chiusura tecnica	Valore	Limite	Um	Verificato

Valore del Fattore di trasmissione solare totale (ggl+sh) della componente vetrata esposte nel settore Ovest-Sud-Est. Confronto con il Valore Limite del Fattore di trasmissione solare totale della componente vetrata esposte nel settore Ovest-Sud-Est presente nella tabella 5 dell'appendice B all'Allegato 1 del decreto di cui all'articolo 4, comma 1 del decreto legislativo 192/2005.

Valore del fattore di trasmissione solare

Serramento	Valore	Limite	Um	Verificato
F.4 137x320 BE	0,15	0,35	-	SI
F.4 137x320 BE	0,15	0,35	-	SI
F.4 137x320 BE	0,15	0,35	-	SI
F.4 141x260 BE	0,15	0,35	-	SI
F.4 141x260 BE	0,15	0,35	-	SI
F.4 141x260 BE	0,15	0,35	-	SI
F.4 144x322 BE	0,18	0,35	-	SI
F.5 285x260 BE	0,15	0,35	-	SI
F.5 285x260 BE	0,15	0,35	-	SI
F.5 285x260 BE	0,15	0,35	-	SI

Trasmittanza termica (U) degli elementi divisorii tra alloggi o unità immobiliari confinanti

Confronto con il valore limite di dei divisorii interni

Elemento edilizio	Valore	Limite	Um	Verificato

Numero di ricambi d'aria (media nelle 24 ore): *(vedi allegati alla relazione tecnica)*.
 Portata d'aria di ricambio solo nei casi di ventilazione meccanica controllata: *(vedi allegati alla relazione tecnica)*.
 Portata dell'aria circolante attraverso apparecchiature di recupero del calore disperso: *(vedi allegati alla relazione tecnica)*.
 Rendimento termico delle apparecchiature di recupero del calore disperso: *(vedi allegati alla relazione tecnica)*.

h) Indici di prestazione energetica per la climatizzazione invernale ed estiva, per la produzione di acqua calda sanitaria, per la ventilazione e l'illuminazione

Determinazione dei seguenti indici di prestazione energetica, espressi in kWh/m² anno, così come definite al comma 3.3 dell'Allegato 1 del decreto di cui all'articolo 4, comma 1 del decreto legislativo 192/2005, rendimenti e parametri che ne caratterizzano l'efficienza energetica.

Verifica coefficiente medio globale di scambio termico per trasmissione:

Unità immobiliare	H'T [W/(m ² K)]	H'T,L [W/(m ² K)]	Verifica
N.A.			

H'T: Coefficiente medio globale di scambio termico per trasmissione per unità di superficie disperdente H'T (UNI EN ISO 13789)
H'T,L: Valore limite del coefficiente globale di scambio termico per trasmissione per unità di superficie disperdente

Verifica Efficienza media stagionale

Efficienza media stagionale dell'impianto di riscaldamento η_H -
 Efficienza media stagionale dell'impianto di riscaldamento calcolato nell'edificio di riferimento $\eta_{H,limite}$ -
Verifica: -

Efficienza media stagionale dell'impianto di produzione di ACS η_W : -
 Efficienza media stagionale dell'impianto di riscaldamento calcolato nell'edificio di riferimento $\eta_{W,limite}$ -
Verifica: -

Efficienza media stagionale dell'impianto di riscaldamento η_C -
 Efficienza media stagionale dell'impianto di riscaldamento calcolato nell'edificio di riferimento $\eta_{C,limite}$ -
Verifica: -

i) Impianti solari termici per la produzione di acqua calda sanitaria

Tipo collettore -

Tipo installazione -

Descrizione tipo installazione (se altro) _____

Tipo supporto -

Descrizione tipo supporto (se altro) _____

Inclinazione -°

Orientamento -

Capacità accumulo **0 l**

Impianto integrazione (specificare tipo e alimentazione) _____

Percentuale copertura fabbisogno annuo **0,0 %**

j) Impianti fotovoltaici

Connessione impianto: -

Timo moduli

Tipo installazione -

Descrizione tipo installazione (se altro)

Tipo supporto -

Descrizione tipo supporto (se altro)

Inclinazione - °

Orientamento -

Potenza installata **0,00 kW**

Percentuale copertura fabbisogno annuo **0,00 %**

e) Consuntivo energia

Energia consegnata dall'esterno

Vettore energetico	Udm	Qdel
Gas naturale	H	102.099,64
Gas naturale	W	0,00
Gas naturale	L	0,00
Energia elettrica da rete	H	428,48
Energia elettrica da rete	W	0,00
Energia elettrica da rete	L	24.772,93

Energia primaria

Indice di prestazione rinnovabile diviso per servizio

Servizio	EPren [kWh/m ²]
H	0,37
W	0,47
L	21,62

Indice di prestazione non rinnovabile diviso per servizio

Servizio	EPnren [kWh/m ²]
H	200,62
W	1,96
L	89,70

Indice di prestazione globale diviso per servizio

Servizio	EPnren [kWh/m ²]
H	200,99
W	2,43
L	111,32

f) Valutazione della fattibilità tecnica, ambientale ed economica per l'inserimento di sistemi ad alta efficienza

Vedi allegati alla relazione tecnica

7 ELEMENTI SPECIFICI CHE MOTIVANO EVENTUALI DEROGHE A NORME FISSATE DALLA NORMATIVA VIGENTE

Nei casi in cui la normativa vigente consente di derogare ad obblighi generalmente validi, in questa sezione vanno adeguatamente illustrati i motivi che giustificano la deroga nel caso specifico:

8 DOCUMENTAZIONE ALLEGATA

- Piante di ciascun piano degli edifici con orientamento e indicazione d'uso prevalente dei singoli locali e definizione degli elementi costruttivi.
- Prospetti e sezioni degli edifici con evidenziazione dei sistemi fissi di protezione solare e definizione degli elementi costruttivi.
- Elaborati grafici relativi ad eventuali sistemi solari passivi specificatamente progettati per favorire lo sfruttamento degli apporti solari.
- Schemi funzionali degli impianti contenenti gli elementi di cui all'analogia voce del paragrafo 'Dati relativi agli impianti punto 5.1 lettera i' e dei punti 5.2, 5.3, 5.4, 5.5
- Tabelle con indicazione delle caratteristiche termiche, termo igrometriche e della massa efficace dei componenti opachi dell'involucro edilizio con verifica dell'assenza di rischio di formazione di muffe e di condensazioni interstiziali.
- Tabelle con indicazione delle caratteristiche termiche, termo igrometriche e della massa efficace della loro permeabilità all'aria.
- Schede con indicazione della valutazione della fattibilità tecnica, ambientale ed economica per l'inserimento di sistemi alternativi ad alta efficienza.
- Schede con indicazione della valutazione della fattibilità tecnica, ambientale ed economica per l'inserimento
- Altri eventuali allegati non obbligatori:

9 DICHIARAZIONE DI RISPONDENZA

Il sottoscritto ing. Marco Risaliti, in qualità di funzionario del Comune di Prato, essendo a conoscenza delle sanzioni dall'articolo 15, commi 1 e 2, del decreto legislativo 192/2005

DICHIARA

sotto la propria personale responsabilità che:

- a) il progetto relativo alle opere di cui sopra è rispondente alle prescrizioni contenute dal decreto legislativo 192/2005 nonché dal decreto di cui all'articolo 4, comma 1 del decreto legislativo 192/2005;
- b) i dati e le informazioni contenuti nella relazione tecnica sono conformi a quanto contenuto o desumibile dagli elaborati progettuali

PROGETTO DELL'ISOLAMENTO

Il calcolo di progetto per l'isolamento dell'involucro dell'edificio ed il conseguente calcolo del carico termico di progetto è condotto in conformità alla UNI EN 12381 – 2006.

COEFFICIENTI DI DISPERSIONE

Di seguito si riportano gli elementi che costituiscono l'involucro del sistema edificio/impianto con i rispettivi valori di trasmittanza termica U. U' rappresenta la trasmittanza di un elemento opaco valutata comprendendo l'influenza degli eventuali ponti termici associati. A ciascuna voce viene associato il limite da normativa e l'esito della relativa verifica.

Strutture verticali opache	Trasmittanza U W/(m ² K)	Trasmittanza corretta U' W/(m ² K)	Trasmittanza limite U _{limite} W/(m ² K)	Verifica
Verifica non richiesta				
Strutture orizzontali opache di pavimento	Trasmittanza U W/(m ² K)	Trasmittanza corretta U' W/(m ² K)	Trasmittanza limite U _{limite} W/(m ² K)	Verifica
Verifica non richiesta				
Strutture orizzontali opache di copertura	Trasmittanza U W/(m ² K)	Trasmittanza corretta U' W/(m ² K)	Trasmittanza limite U _{limite} W/(m ² K)	Verifica
Copertura Bruni Casale (co0004) - Verifica non richiesta	1,439	1,439	0,280	NO
Copertura Bruni Casale (parte isolata) (co0003) - Verifica non richiesta	0,246	0,246	0,280	SI
Elementi trasparenti	Trasmittanza U W/(m ² K)	Trasmittanza limite U _{limite} W/(m ² K)	Verifica	
-				
Serramenti	Trasmittanza U W/(m ² K)	Trasmittanza limite U _{limite} W/(m ² K)	Verifica	
F.4 137x320 BE	1,670	2,100	SI	
F.4 141x260 BE	1,670	2,100	SI	
F.4 144x322 BE	1,670	2,100	SI	
F.5 285x260 BE	1,670	2,100	SI	
Partizioni interne verticali ed orizzontali	Trasmittanza U W/(m ² K)	Trasmittanza corretta U' W/(m ² K)	Trasmittanza limite U _{limite} W/(m ² K)	Verifica
Verifica non richiesta				
Strutture verso il terreno	Trasmittanza U W/(m ² K)	Trasmittanza limite U _{limite} W/(m ² K)	Verifica	
Verifica non richiesta				
Ponti termici	Trasmittanza lineica ψ W/(mK)	Trasmittanza lineica ψ_{oi} W/(mK)	Trasmittanza lineica ψ_e W/(mK)	
Verifica non richiesta				

DISPERSIONI PER TRASMISSIONE

I coefficienti di maggiorazione percentuale a seconda dell'esposizione delle strutture verticali sono valutati con riferimento alla norma UNI EN 12831 - 2006, paragrafo 6 dell'appendice NA (prospetto NA.3 a).

Zona 1 - 1 - $\Delta\theta_{\text{progetto}} = 20,0\text{ }^{\circ}\text{C}$

Elemento disperdente	Verso di dispersione	Or [-]	e [%]	Anetta [m ²]	U o ψ [W/(m ² K)] o [W/(mK)]	Hix [W/K]	btrx [-]	ΦT [W]
Parete Bruni Casale	Esterno	E	1,15	2,20	1,805	3,97	1,00	91,28
Parete Bruni Casale	Esterno	N	1,20	20,66	1,805	37,28	1,00	894,62
F.3 125x145	Esterno	N	1,20	1,81	4,877	8,84	1,00	212,14
F.2 60X80	Esterno	N	1,20	0,48	4,298	2,06	1,00	49,52
Parete Bruni Casale	Esterno	W	1,10	53,13	1,805	95,88	1,00	2.109,40
F.2 60X80	Esterno	W	1,10	0,48	4,298	2,06	1,00	45,39
F.2 60X80	Esterno	W	1,10	0,48	4,298	2,06	1,00	45,39
F.2 60X80	Esterno	W	1,10	0,48	4,298	2,06	1,00	45,39
F.2 60X80	Esterno	W	1,10	0,48	4,298	2,06	1,00	45,39
F.2 60X80	Esterno	W	1,10	0,48	4,298	2,06	1,00	45,39
F.2 60X80	Esterno	W	1,10	0,48	4,298	2,06	1,00	45,39
F.2 60X80	Esterno	W	1,10	0,48	4,298	2,06	1,00	45,39
F.2 60X80	Esterno	W	1,10	0,48	4,298	2,06	1,00	45,39
F.2 60X80	Esterno	W	1,10	0,48	4,298	2,06	1,00	45,39
F.2 60X80	Esterno	W	1,10	0,48	4,298	2,06	1,00	45,39
F.2 60X80	Esterno	W	1,10	0,48	4,298	2,06	1,00	45,39
F.2 60X80	Esterno	W	1,10	0,48	4,298	2,06	1,00	45,39
Parete Bruni Casale	Esterno	S	1,00	20,66	1,805	37,28	1,00	745,51
F.2 60X80	Esterno	S	1,00	0,48	4,298	2,06	1,00	41,26
F.3 125x145	Esterno	S	1,00	1,81	4,877	8,84	1,00	176,78
Parete Bruni Casale	Esterno	E	1,15	3,91	1,805	7,06	1,00	162,28
Copertura Bruni Casale (parte isolata)	Esterno	-	1,00	49,32	0,246	12,14	1,00	242,76
Copertura Bruni Casale (parte isolata)	Esterno	-	1,00	49,18	0,246	12,10	1,00	242,05

TOTALE Zona 1 - 1

5.512,30

Zona 1 - 3 - $\Delta\theta_{\text{progetto}} = 20,0\text{ }^{\circ}\text{C}$

Elemento disperdente	Verso di dispersione	Or [-]	e [%]	Anetta [m ²]	U o ψ [W/(m ² K)] o [W/(mK)]	Hix [W/K]	btrx [-]	ΦT [W]
Parete Bruni Casale	Esterno	S	1,00	26,20	1,805	47,28	1,00	945,55
Parete Bruni Casale	Esterno	E	1,15	9,08	1,805	16,38	1,00	376,74
F.3 125x140	Esterno	E	1,15	1,75	4,868	8,52	1,00	195,93
Parete Bruni Casale	Esterno	N	1,20	13,96	1,805	25,19	1,00	604,49
Parete Bruni Casale	Esterno	E	1,15	14,66	1,805	26,46	1,00	608,55
Parete Bruni Casale	Esterno	E	1,15	0,73	1,805	1,32	1,00	30,43
Parete Bruni Casale	Esterno	S	1,00	16,14	1,805	29,13	1,00	582,66
Parete Bruni Casale	Esterno	E	1,15	4,55	1,805	8,20	1,00	188,65
F.4 144x322 BE	Esterno	E	1,15	4,64	1,670	7,74	1,00	178,10
F.4 128x260 BE	Esterno	E	1,15	3,33	1,670	5,56	1,00	127,83
Parete Bruni Casale	Esterno	E	1,15	3,65	1,805	6,59	1,00	151,59
F.5 285x260	Esterno	E	0,00	7,41	5,135	38,05	1,00	0,00
Parete Bruni Casale	Esterno	E	1,15	0,24	1,805	0,44	1,00	10,14
Parete Bruni Casale	Esterno	E	1,15	1,23	1,805	2,23	1,00	51,21
Parete Bruni Casale	Esterno	E	1,15	0,49	1,805	0,88	1,00	20,28
Parete Bruni Casale	Esterno	E	1,15	2,42	1,805	4,37	1,00	100,47
F.5 285x260	Esterno	E	1,15	7,41	5,135	38,05	1,00	875,22
Parete Bruni Casale	Esterno	E	1,15	0,74	1,805	1,33	1,00	30,53
Parete Bruni Casale	Esterno	N	1,20	22,65	1,805	40,88	1,00	981,13
Parete Bruni Casale	Esterno	W	1,10	3,67	1,805	6,62	1,00	145,60
F.5 285x260	Esterno	W	1,10	7,41	5,135	38,05	1,00	837,17
Parete Bruni Casale	Esterno	W	1,10	1,22	1,805	2,20	1,00	48,51
Parete Bruni Casale	Esterno	N	1,20	2,54	1,805	4,58	1,00	109,81
Parete Bruni Casale	Esterno	W	1,10	11,74	1,805	21,18	1,00	465,95
Parete Bruni Casale	Esterno	S	1,00	4,06	1,805	7,32	1,00	146,43
Parete Bruni Casale	Esterno	NW	1,15	13,41	1,805	24,19	1,00	556,39
Parete Bruni Casale	Esterno	N	1,20	7,42	1,805	13,39	1,00	321,42
Parete Bruni Casale	Esterno	E	1,15	11,97	1,805	21,61	1,00	496,98
Parete Bruni Casale	Esterno	N	1,20	2,09	1,805	3,78	1,00	90,62
F.1 293X322	Esterno	N	1,20	9,43	5,049	47,64	1,00	1.143,32
Parete Bruni Casale	Esterno	S	1,00	3,19	1,805	5,75	1,00	115,05
F.1 293X322	Esterno	S	1,00	9,43	5,049	47,64	1,00	952,77

Parete Bruni Casale	Esterno	E	1,15	0,24	1,805	0,44	1,00	10,14
Parete Bruni Casale	Esterno	S	1,00	4,79	1,805	8,63	1,00	172,69
Parete Bruni Casale	Esterno	S	1,00	1,22	1,805	2,20	1,00	43,99
Parete Bruni Casale	Esterno	W	1,10	1,22	1,805	2,20	1,00	48,51
Parete Bruni Casale	Esterno	W	1,10	9,86	1,805	17,79	1,00	391,39
F.2 60X80	Esterno	W	1,10	0,48	4,298	2,06	1,00	45,39
F.2 60X80	Esterno	W	1,10	0,48	4,298	2,06	1,00	45,39
Parete Bruni Casale	Esterno	S	1,00	0,61	1,805	1,10	1,00	21,95
Copertura Bruni Casale (parte isolata)	Esterno	-	1,00	141,30	0,246	34,77	1,00	695,46
TOTALE Zona 1 - 3								12.964,44

Zona 1 - 2 - $\Delta\theta$ progetto = 20,0 °C

Elemento disperdente	Verso di dispersione	Or	e	Anetta	U o ψ [W/(m ² K)] o [W/(mK)]	Hix	btr,x	ΦT
		[-]	[%]	[m ²]		[W/K]	[-]	[W]
Parete Bruni Casale	Esterno	E	1,15	1,71	1,805	3,09	1,00	71,00
Parete Bruni Casale	Esterno	N	1,20	8,84	1,805	15,94	1,00	382,63
F.3 135x140	Esterno	N	1,20	1,89	4,905	9,27	1,00	222,48
Parete Bruni Casale	Esterno	W	1,10	1,96	1,805	3,53	1,00	77,61
Parete Bruni Casale	Esterno	N	1,20	9,40	1,805	16,96	1,00	407,08
F.6 284x100	Esterno	N	1,20	2,84	4,955	14,07	1,00	337,72
Parete Bruni Casale	Esterno	W	1,10	1,96	1,805	3,53	1,00	77,61
Parete Bruni Casale	Esterno	N	1,20	3,65	1,805	6,58	1,00	158,04
F.4 152x322	Esterno	N	1,20	4,89	5,032	24,63	1,00	591,11
F.4 128x263	Esterno	N	1,20	3,37	4,990	16,80	1,00	403,20
Parete Bruni Casale	Esterno	E	1,15	1,96	1,805	3,53	1,00	81,14
Parete Bruni Casale	Esterno	N	1,20	8,25	1,805	14,89	1,00	357,37
F.6 284x100	Esterno	N	1,20	2,84	4,955	14,07	1,00	337,72
Parete Bruni Casale	Esterno	W	1,10	1,96	1,805	3,53	1,00	77,61
Parete Bruni Casale	Esterno	N	1,20	4,74	1,805	8,56	1,00	205,45
F.4 152x322	Esterno	N	1,20	4,89	5,032	24,63	1,00	591,11
F.4 128x263	Esterno	N	1,20	3,37	4,990	16,80	1,00	403,20
Parete Bruni Casale	Esterno	E	1,15	1,96	1,805	3,53	1,00	81,14
Parete Bruni Casale	Esterno	N	1,20	8,25	1,805	14,89	1,00	357,37
F.6 284x100	Esterno	N	1,20	2,84	4,955	14,07	1,00	337,72
Parete Bruni Casale	Esterno	W	1,10	1,96	1,805	3,53	1,00	77,61
Parete Bruni Casale	Esterno	N	1,20	4,74	1,805	8,56	1,00	205,45
F.4 152x322	Esterno	N	1,20	4,89	5,032	24,63	1,00	591,11
F.4 128x263	Esterno	N	1,20	3,37	4,990	16,80	1,00	403,20
Parete Bruni Casale	Esterno	E	1,15	1,96	1,805	3,53	1,00	81,14
Parete Bruni Casale	Esterno	N	1,20	8,25	1,805	14,89	1,00	357,37
F.6 284x100	Esterno	N	1,20	2,84	4,955	14,07	1,00	337,72
Parete Bruni Casale	Esterno	S	1,00	34,94	1,805	63,06	1,00	1.261,15
F.5 285x260 BE	Esterno	S	1,00	7,41	1,670	12,37	1,00	247,49
F.5 285x260 BE	Esterno	S	1,00	7,41	1,670	12,37	1,00	247,49
F.5 285x260 BE	Esterno	S	1,00	7,41	1,670	12,37	1,00	247,49
F.5 285x260	Esterno	S	1,00	7,41	5,135	38,05	1,00	761,06
F.4 137x320 BE	Esterno	S	1,00	4,38	1,670	7,32	1,00	146,43
F.4 137x320 BE	Esterno	S	1,00	4,38	1,670	7,32	1,00	146,43
F.4 137x320 BE	Esterno	S	1,00	4,38	1,670	7,32	1,00	146,43
F.4 137x320	Esterno	S	1,00	4,38	4,989	21,87	1,00	437,48
F.4 141x260 BE	Esterno	S	1,00	3,67	1,670	6,12	1,00	122,44
F.4 141x260 BE	Esterno	S	1,00	3,67	1,670	6,12	1,00	122,44
F.4 141x260 BE	Esterno	S	1,00	3,67	1,670	6,12	1,00	122,44
F.4 141x260	Esterno	S	1,00	3,67	5,030	18,44	1,00	368,78
Parete Bruni Casale	Esterno	E	1,15	25,42	1,805	45,86	1,00	1.054,82
Copertura Bruni Casale	Esterno	-	1,00	341,11	1,439	490,92	1,00	9.818,48
TOTALE Zona 1 - 2								22.862,78

- Or** Orientamento cardinale dell'elemento
e Coefficiente di maggiorazione della dispersione in funzione dell'orientamento [%]
An o l Area strutture al netto degli elementi in detrazione [m²] o lunghezza per i ponti termici [m]
U o ψ Trasmittanza per le strutture [W/(m²K)] o trasmittanza lineica per i ponti termici [W/(mK)]
Hix Coefficiente di scambio termico della struttura verso l'ambiente x [W/K]
btr,x Fattore di riduzione equivalente dello scambio termico verso l'ambiente x [-]
H Coefficiente di scambio termico per trasmissione
 Φ Potenza termica dispersa per trasmissione in condizioni di progetto [W]

DISPERSIONI PER VENTILAZIONE

Unità immobiliare 01

Volume netto totale dell'edificio Vn: **2.003,8 m³**

Descrizione dell'ambiente	Ricambio d'aria effettivo	Portata d'aria ricambiata dall'impianto di ventilazione meccanica m ³ /h	Portata d'aria circolante attraverso apparecchi di recupero del calore m ³ /h	Rendimento termico degli apparecchi di recupero del calore %
-				

Zona: Zona 1

Locale	Vn	V'i [m ³ /h]	HV [W/K]	$\Delta\theta_p$ [°C]	Φ_V [W]
1	269,7	134,9	45,9	20,0	917,1
3	397,1	198,5	67,5	20,0	1.350,1
2	1.337,0	668,5	227,3	20,0	4.545,7

Totale Unità immobiliare 01	1.001,9	340,6	-	6.813,0
------------------------------------	----------------	--------------	----------	----------------

Vn Volume netto del singolo locale

V'i Portata d'aria effettiva di ventilazione per singolo locale

$\Delta\theta_p$ Salto termico di progetto verso l'esterno

HV Coefficiente globale di scambio termico per ventilazione

Φ_V Potenza termica dispersa per ventilazione in condizioni di progetto

POTENZA TERMICA DI RIPRESA

Unità immobiliare 01

Zona: Zona 1 - $f_{RH} = 9,0 \text{ W/m}^2$

Locale	Su [m ²]	Φ_{RH} [W]
1	88,4	795,7
3	124,1	1.116,8
2	326,0	2.934,4
Totale Unità immobiliare 01	538,5	4.846,9

f_{RH} Fattore di ripresa

S_u Superficie utile netta del locale

Φ_{RH} Potenza termica di ripresa

DISPERSIONI DI PROGETTO E CARICO TERMICO TOTALE

Unità immobiliare 01

Zona riscaldata	Φ_T [W]	Φ_V [W]	Φ_{RH} [W]	Φ_{HL} [W]
Zona 1	41.339,51	6.812,96	4.846,86	52.999,34
Totale Unità immobiliare 01	41.339,51	6.812,96	4.846,86	52.999,34

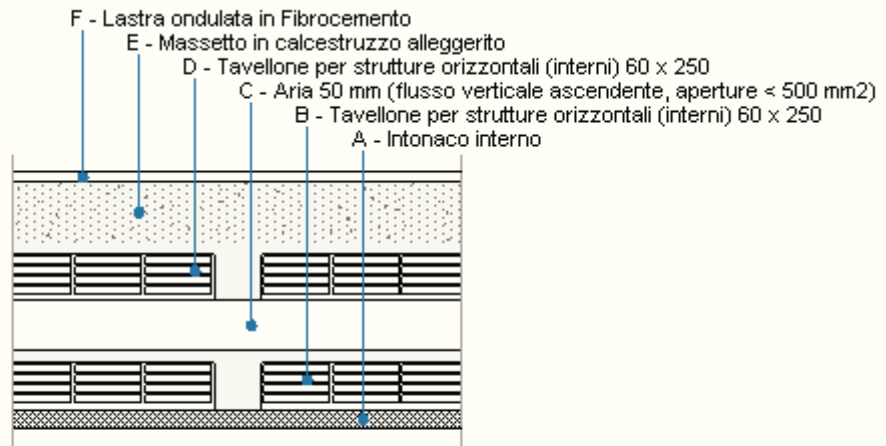
Φ_T Potenza termica dispersa per trasmissione in condizioni di progetto

Φ_V Potenza termica dispersa per ventilazione in condizioni di progetto

Φ_{RH} Potenza termica di ripresa

Φ_{HL} Carico termico totale

Copertura Bruni Casale



Le proprietà termiche dell'elemento opaco sono valutate in base alla UNI EN ISO 6946.

DATI DELLA STRUTTURA OPACA

Nome: **Copertura Bruni Casale**

Note:

Tipologia:	Copertura	Disposizione:	Orizzontale
Verso:	Esterno	Spessore:	260,0 mm
Trasmittanza U:	1,439 W/(m ² K)	Resistenza R:	0,695 (m ² K)/W
Massa superf.:	328 Kg/m ²	Colore:	Chiaro
Area:	- m ²		

STRATIGRAFIA

	Strato	Spessore s [mm]	Conduttività λ [W/(mK)]	Resistenza R [(m ² K)/W]	Densità ρ [Kg/m ³]	Capacità term. C [kJ/(kgK)]	Fattore μ _a [-]	Fattore μ _u [-]
	Adduttanza interna (flusso verticale ascendente)	-	-	0,100	-	-	-	-
A	Intonaco interno	20,0	0,700	0,029	1.400	1,00	11,1	11,1
B	Tavellone per strutture orizzontali (interni) 60 x 250	60,0	0,429	0,140	1.800	1,00	0,0	0,0
C	Aria 50 mm (flusso verticale ascendente, aperture < 500 mm ²)	50,0	0,310	0,161	1	1,00	1,0	1,0
D	Tavellone per strutture orizzontali (interni) 60 x 250	60,0	0,429	0,140	1.800	1,00	0,0	0,0
E	Massetto in calcestruzzo alleggerito	60,0	1,080	0,056	1.600	1,00	3,3	3,3
F	Lastra ondulata in Fibrocemento	10,0	0,340	0,029	1.625	1,00	0,0	0,0
	Adduttanza esterna (flusso verticale ascendente)	-	-	0,040	-	-	-	-
	TOTALE	260,0		0,695				

Conduttanza unitaria superficiale interna: 10,000 W/(m²K)

Resistenza unitaria superficiale interna: 0,100 (m²K)/W

Conduttanza unitaria superficiale esterna: 25,000 W/(m²K)

Resistenza unitaria superficiale esterna: 0,040 (m²K)/W

VERIFICA DI TRASMITTANZA

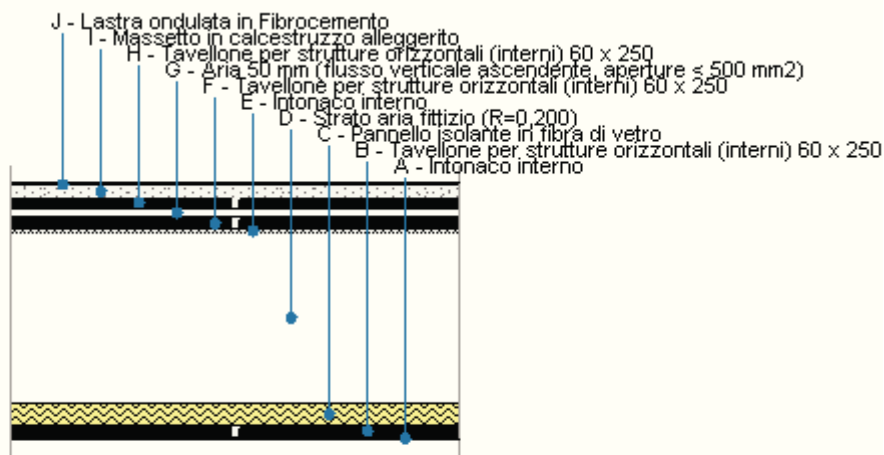
Verifica di trasmittanza (non considerando l'influenza di eventuali ponti termici non corretti):

Comune:	Prato	Zona climatica:	D
Trasmittanza della struttura U:	1,439 W/(m ² K)	Trasmittanza limite Ulim:	0,280 W/(m ² K)

Riferimento normativo: **Limiti relativi alla Normativa Nazionale Legge 90**

ESITO VERIFICA DI TRASMITTANZA: NO

Copertura Bruni Casale (parte isolata)



Le proprietà termiche dell'elemento opaco sono valutate in base alla UNI EN ISO 6946.

DATI DELLA STRUTTURA OPACA

Nome: Copertura Bruni Casale (parte isolata)

Note:

Tipologia:	<u>Copertura</u>	Disposizione:	<u>Orizzontale</u>
Verso:	<u>Esterno</u>	Spessore:	<u>1.360,0</u> mm
Trasmittanza U:	0,246 W/(m ² K)	Resistenza R:	4,063 (m ² K)/W
Massa superf.:	441 Kg/m ²	Colore:	Chiaro
Area:	- m ²		

STRATIGRAFIA

	Strato	Spessore s [mm]	Conduttività λ [W/(mK)]	Resistenza R [(m ² K)/W]	Densità ρ [Kg/m ³]	Capacità term. C [kJ/(kgK)]	Fattore μ _a [-]	Fattore μ _u [-]
	Adduttanza interna (flusso verticale ascendente)	-	-	0,100	-	-	-	-
A	Intonaco interno	20,0	0,700	0,029	1.400	1,00	11,1	11,1
B	Tavellone per strutture orizzontali (interni) 60 x 250	60,0	0,429	0,140	1.800	1,00	0,0	0,0
C	Pannello isolante in fibra di vetro	120,0	0,040	3,000	30	0,67	150,0	150,0
D	Strato aria fittizio (R=0,200)	900,0	4,500	0,200	1	1,00	1,0	1,0
E	Intonaco interno	20,0	0,700	0,029	1.400	1,00	11,1	11,1
F	Tavellone per strutture orizzontali (interni) 60 x 250	60,0	0,429	0,140	1.800	1,00	0,0	0,0
G	Aria 50 mm (flusso verticale ascendente, aperture < 500 mm ²)	50,0	0,310	0,161	1	1,00	1,0	1,0
H	Tavellone per strutture orizzontali (interni) 60 x 250	60,0	0,429	0,140	1.800	1,00	0,0	0,0
I	Massetto in calcestruzzo alleggerito	60,0	1,080	0,056	1.600	1,00	3,3	3,3
J	Lastra ondulata in Fibrocemento	10,0	0,340	0,029	1.625	1,00	0,0	0,0
	Adduttanza esterna (flusso verticale ascendente)	-	-	0,040	-	-	-	-
	TOTALE	1.360,0		4,063				

Conduttanza unitaria superficiale interna: 10,000 W/(m²K)

Resistenza unitaria superficiale interna: 0,100 (m²K)/W

Conduttanza unitaria superficiale esterna: 25,000 W/(m²K)

Resistenza unitaria superficiale esterna: 0,040 (m²K)/W

VERIFICA DI TRASMITTANZA

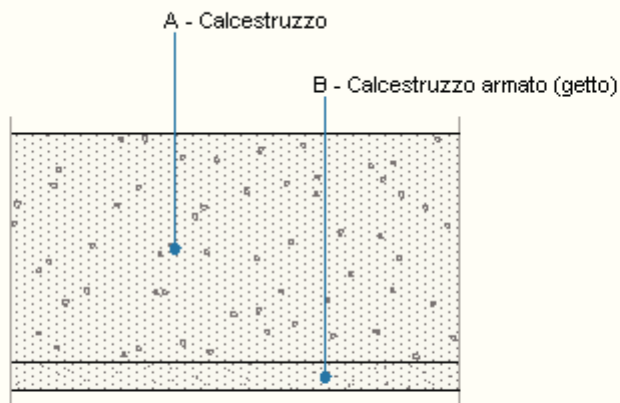
Verifica di trasmittanza (non considerando l'influenza di eventuali ponti termici non corretti):

Comune:	<u>Prato</u>	Zona climatica:	<u>D</u>
Trasmittanza della struttura U:	0,246 W/(m ² K)	Trasmittanza limite Ulim:	0,280 W/(m ² K)

Riferimento normativo: Limiti relativi alla Normativa Nazionale Legge 90

ESITO VERIFICA DI TRASMITTANZA: OK

Pavimento Bruni Casale



Le proprietà termiche dell'elemento opaco sono valutate in base alla UNI EN ISO 6946.

DATI DELLA STRUTTURA OPACA

Nome: Pavimento Bruni Casale

Note:

Tipologia:	<u>Pavimento</u>	Disposizione:	<u>Orizzontale</u>
Verso:	<u>Terreno</u>	Spessore:	<u>450,0 mm</u>
Trasmittanza U:	0,710 W/(m ² K)	Resistenza R:	1,408 (m ² K)/W
Massa superf.:	600 Kg/m ²	Colore:	Chiaro
Area:	- m ²		

STRATIGRAFIA

	Strato	Spessore <i>s</i> [mm]	Conduttività <i>λ</i> [W/(mK)]	Resistenza <i>R</i> [(m ² K)/W]	Densità <i>ρ</i> [Kg/m ³]	Capacità term. <i>C</i> [kJ/(kgK)]	Fattore <i>μ_a</i> [-]	Fattore <i>μ_u</i> [-]
	Adduttanza interna (flusso verticale discendente)	-	-	0,170	-	-	-	-
A	Calcestruzzo	400,0	0,330	1,212	1.200	1,00	3,3	3,3
B	Calcestruzzo armato (getto)	50,0	1,910	0,026	2.400	1,00	0,0	999,99 9,0
	TOTALE	450,0		1,408				

Conduttanza unitaria superficiale interna: 5,880 W/(m²K)

Resistenza unitaria superficiale interna: 0,170 (m²K)/W

Conduttanza unitaria superficiale esterna: 0,000 W/(m²K)

Resistenza unitaria superficiale esterna: 0,000 (m²K)/W

VERIFICA DI TRASMITTANZA

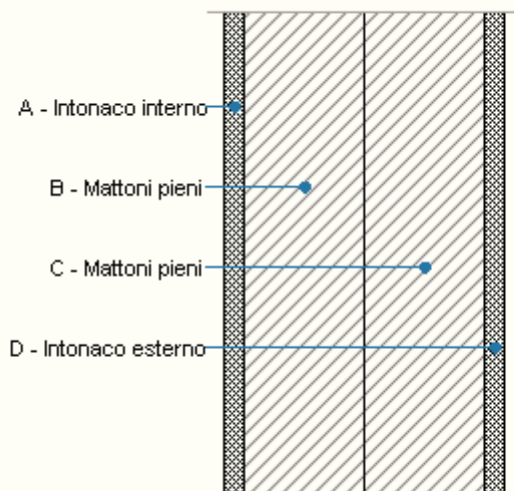
Verifica di trasmittanza (non considerando l'influenza di eventuali ponti termici non corretti):

Comune: Prato	Zona climatica: D
Trasmittanza della struttura U: 0,710 W/(m ² K)	Trasmittanza limite Ulim: 0,800 W/(m ² K)

Riferimento normativo: [Limiti relativi alla Normativa Nazionale Legge 90](#)

ESITO VERIFICA DI TRASMITTANZA: OK

Parete Bruni Casale



Le proprietà termiche dell'elemento opaco sono valutate in base alla UNI EN ISO 6946.

DATI DELLA STRUTTURA OPACA

Nome: **Parete Bruni Casale**

Note:

Tipologia:	Parete	Disposizione:	Verticale
Verso:	Esterno	Spessore:	280,0 mm
Trasmittanza U:	1,805 W/(m ² K)	Resistenza R:	0,554 (m ² K)/W
Massa superf.:	432 Kg/m ²	Colore:	Chiaro
Area:	- m ²		

STRATIGRAFIA

	Strato	Spessore s [mm]	Conduttività λ [W/(mK)]	Resistenza R [(m ² K)/W]	Densità ρ [Kg/m ³]	Capacità term. C [kJ/(kgK)]	Fattore μ _a [-]	Fattore μ _u [-]
	Adduttanza interna (flusso orizzontale)	-	-	0,130	-	-	-	-
A	Intonaco interno	20,0	0,700	0,029	1.400	1,00	11,1	11,1
B	Mattoni pieni	120,0	0,720	0,167	1.800	1,00	10,0	5,0
C	Mattoni pieni	120,0	0,720	0,167	1.800	1,00	10,0	5,0
D	Intonaco esterno	20,0	0,900	0,022	1.800	1,00	16,7	16,7
	Adduttanza esterna (flusso orizzontale)	-	-	0,040	-	-	-	-
	TOTALE	280,0		0,554				

Conduttanza unitaria superficiale interna: 7,690 W/(m²K)

Resistenza unitaria superficiale interna: 0,130 (m²K)/W

Conduttanza unitaria superficiale esterna: 25,000 W/(m²K)

Resistenza unitaria superficiale esterna: 0,040 (m²K)/W

SERRAMENTO: F.1 293X322

GEOMETRIA DEL SERRAMENTO

Nome: F.1 293X322

Note:

Produttore:

Larghezza: 293 cm

Altezza : 322 cm

Disperde verso: Esterno

Spessore superiore del telaio: 10 cm

Spessore inferiore del telaio: 10 cm

Spessore sinistro del telaio: 10 cm

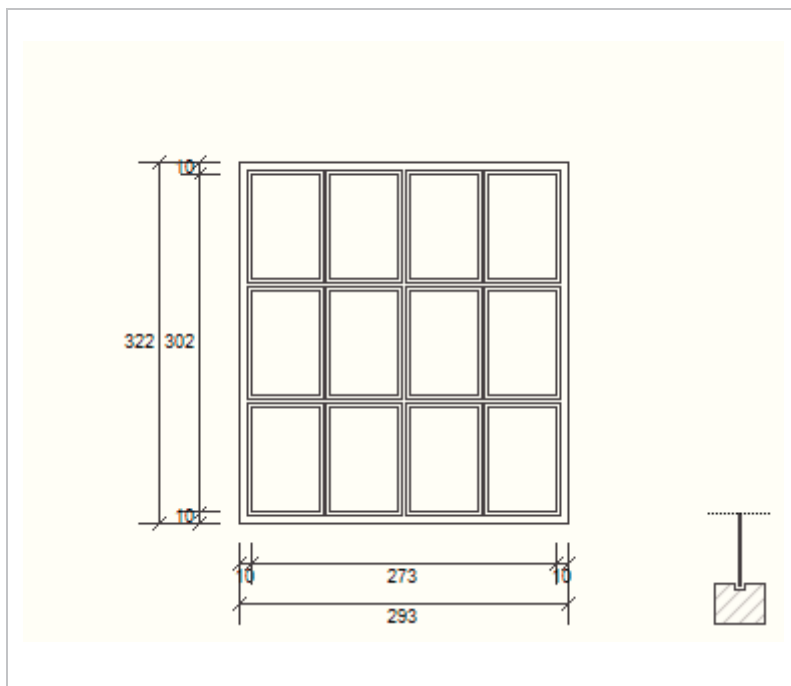
Spessore destro del telaio: 10 cm

Numero divisioni verticali: 3

Spessore divisioni verticali: 10 cm

Numero divisioni orizzontali: 2

Spessore divisioni orizzontali: 10 cm



Area del vetro A_g : 6,853 m²

Area totale del serramento A_w : 9,435 m²

Area del telaio A_f : 2,582 m²

Perimetro della superficie vetrata L_g : 37,140 m

PARAMETRI DEL VETRO E DEL TELAIO

Vetro

Nome del vetro: Vetro singolo 5 mm

Coefficiente di trasmissione solare g : 0,850

Trasmittanza termica vetro U_g : 5,713 W/(m² K)

Tipologia vetro: Vetro singolo

Emissività ϵ : 0,837

Telaio

Materiale: Legno

Spessore s_f : 0 mm

Trasmittanza termica del telaio U_f : 3,288 W/(m² K)

Trasmittanza lineica ponte termico tra vetro e telaio ψ_{fg} : 0,000 W/(m K)

Tipologia telaio: Legno duro

Distanziatore: Metallo

SCHERMATURE MOBILI

Tipo schermatura: Tenda

Colore: -

g, gl, sh, d : -

$g, gl, sh/g, gl$: 0,57

Posizione: Tessuti colorati - Interna

Trasparenza: -

g, gl, sh, b : -

PARAMETRI TERMICI DELLA CHIUSURA

Tipo chiusura: -

Resistenza termica aggiuntiva dovuta alla chiusura ΔR : 0,000 (m² K)/W

Frazione oraria di utilizzo della chiusura f_{shut} : 0,60

Permeabilità della chiusura: -

PERMEABILITÀ ALL'ARIA

Classe permeabilità all'aria del serramento secondo UNI 1026: Non dichiarato (MIN 1- MAX 4)

La classe di permeabilità all'aria è indicata per i serramenti in funzione dei dati dichiarati dal produttore.

PARAMETRI RIASSUNTIVI DEL SERRAMENTO

Trasmittanza termica del serramento Uw: 5,049 W/(m² K)

Trasmittanza termica serramento comprendendo la tapparella Uw, CORR: 5,049 W/(m² K)

STRUTTURE ASSOCIATE AL SERRAMENTO

Strutture opache e ponti termici	<i>Area o lunghezza [m²] o [m]</i>	<i>Trasmittanza [W/(m²K)] o [W/(mK)]</i>
Assenti	-	-

SERRAMENTO: F.2 60X80

GEOMETRIA DEL SERRAMENTO

Nome: F.2 60X80

Note:

Produttore:

Larghezza: 60 cm

Altezza : 80 cm

Disperde verso: Esterno

Spessore superiore del telaio: 10 cm

Spessore inferiore del telaio: 10 cm

Spessore sinistro del telaio: 10 cm

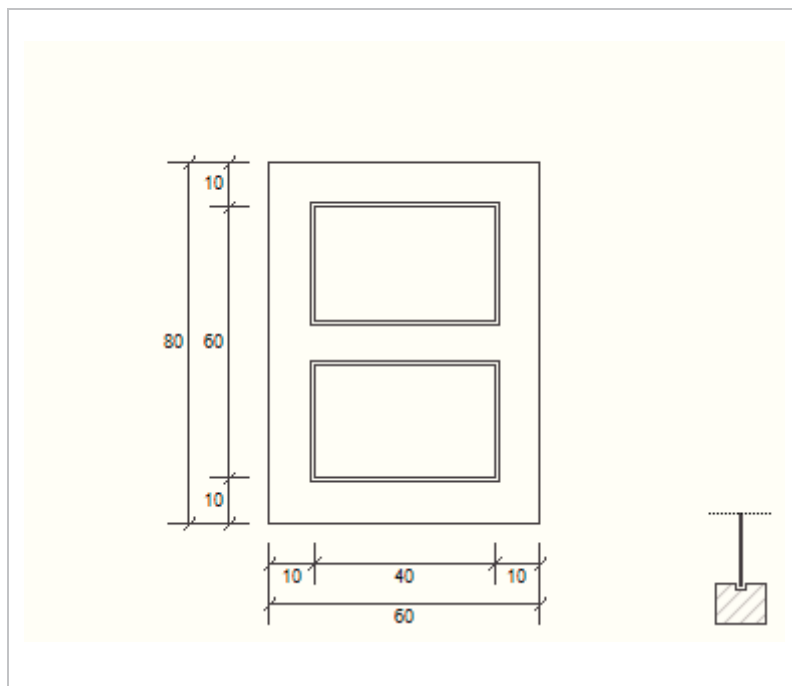
Spessore destro del telaio: 10 cm

Numero divisioni verticali: 0

Spessore divisioni verticali: 0 cm

Numero divisioni orizzontali: 1

Spessore divisioni orizzontali: 10 cm



Area del vetro A_g : 0,200 m²

Area totale del serramento A_w : 0,480 m²

Area del telaio A_f : 0,280 m²

Perimetro della superficie vetrata L_g : 2,600 m

PARAMETRI DEL VETRO E DEL TELAIO

Vetro

Nome del vetro: Vetro singolo 5 mm

Coefficiente di trasmissione solare g : 0,850

Trasmittanza termica vetro U_g : 5,713 W/(m² K)

Tipologia vetro: Vetro singolo

Emissività ϵ : 0,837

Telaio

Materiale: Legno

Spessore s_f : 0 mm

Trasmittanza termica del telaio U_f : 3,288 W/(m² K)

Trasmittanza lineica ponte termico tra vetro e telaio ψ_{fg} : 0,000 W/(m K)

Tipologia telaio: Legno duro

Distanziatore: Metallo

SCHERMATURE MOBILI

Tipo schermatura: -

Colore: -

g, gl, sh, d : -

$g, gl, sh/g, gl$: -

Posizione: -

Trasparenza: -

g, gl, sh, b : -

PARAMETRI TERMICI DELLA CHIUSURA

Tipo chiusura: -

Resistenza termica aggiuntiva dovuta alla chiusura ΔR : 0,000 (m² K)/W

Frazione oraria di utilizzo della chiusura f_{shut} : 0,60

Permeabilità della chiusura: -

PERMEABILITÀ ALL'ARIA

Classe permeabilità all'aria del serramento secondo UNI 1026: Non dichiarato (MIN 1- MAX 4)

La classe di permeabilità all'aria è indicata per i serramenti in funzione dei dati dichiarati dal produttore.

PARAMETRI RIASSUNTIVI DEL SERRAMENTO

Trasmittanza termica del serramento Uw: 4,298 W/(m² K)

Trasmittanza termica serramento comprendendo la tapparella Uw, CORR: 4,298 W/(m² K)

STRUTTURE ASSOCIATE AL SERRAMENTO

Strutture opache e ponti termici	<i>Area o lunghezza [m²] o [m]</i>	<i>Trasmittanza [W/(m²K)] o [W/(mK)]</i>
Assenti	-	-

SERRAMENTO: F.3 125x140

GEOMETRIA DEL SERRAMENTO

Nome: F.3 125x140

Note:

Produttore:

Larghezza: 125 cm

Altezza : 140 cm

Disperde verso: Esterno

Spessore superiore del telaio: 10 cm

Spessore inferiore del telaio: 10 cm

Spessore sinistro del telaio: 10 cm

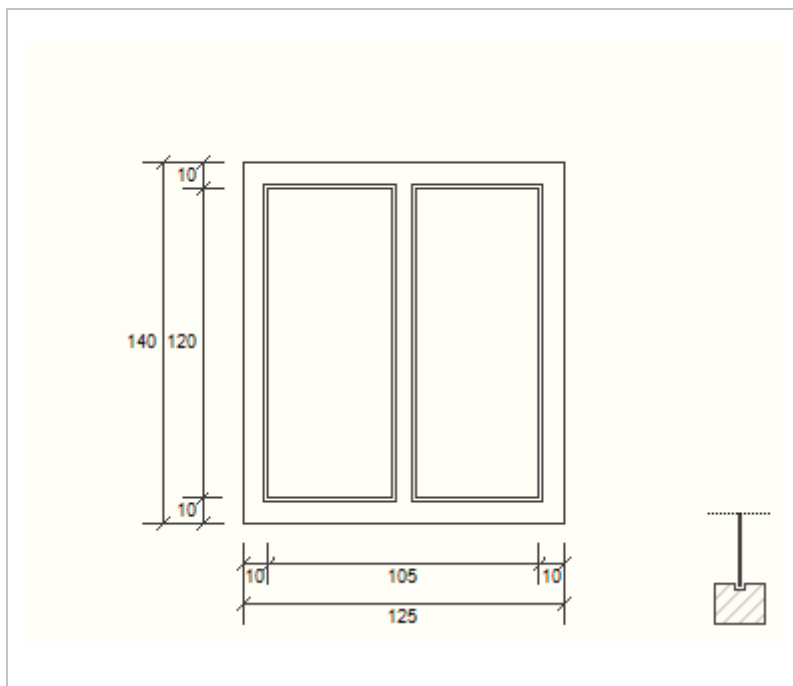
Spessore destro del telaio: 10 cm

Numero divisioni verticali: 1

Spessore divisioni verticali: 10 cm

Numero divisioni orizzontali: 0

Spessore divisioni orizzontali: 0 cm



Area del vetro A_g : 1,140 m²

Area totale del serramento A_w : 1,750 m²

Area del telaio A_f : 0,610 m²

Perimetro della superficie vetrata L_g : 6,700 m

PARAMETRI DEL VETRO E DEL TELAIO

Vetro

Nome del vetro: Vetro singolo 5 mm

Coefficiente di trasmissione solare g : 0,850

Trasmittanza termica vetro U_g : 5,713 W/(m² K)

Tipologia vetro: Vetro singolo

Emissività ϵ : 0,837

Telaio

Materiale: Legno

Spessore s_f : 0 mm

Trasmittanza termica del telaio U_f : 3,288 W/(m² K)

Trasmittanza lineica ponte termico tra vetro e telaio ψ_{fg} : 0,000 W/(m K)

Tipologia telaio: Legno duro

Distanziatore: Metallo

SCHERMATURE MOBILI

Tipo schermatura: Tenda

Colore: -

g, g_l, sh, d : -

$g, g_l, sh/g, g_l$: 0,57

Posizione: Tessuti colorati - Interna

Trasparenza: -

g, g_l, sh, b : -

PARAMETRI TERMICI DELLA CHIUSURA

Tipo chiusura: -

Resistenza termica aggiuntiva dovuta alla chiusura ΔR : 0,000 (m² K)/W

Frazione oraria di utilizzo della chiusura f_{shut} : 0,60

Permeabilità della chiusura: -

PERMEABILITÀ ALL'ARIA

Classe permeabilità all'aria del serramento secondo UNI 1026: Non dichiarato (MIN 1- MAX 4)

La classe di permeabilità all'aria è indicata per i serramenti in funzione dei dati dichiarati dal produttore.

PARAMETRI RIASSUNTIVI DEL SERRAMENTO

Trasmittanza termica del serramento Uw: 4,868 W/(m² K)

Trasmittanza termica serramento comprendendo la tapparella Uw, CORR: 4,868 W/(m² K)

STRUTTURE ASSOCIATE AL SERRAMENTO

Strutture opache e ponti termici	<i>Area o lunghezza [m²] o [m]</i>	<i>Trasmittanza [W/(m²K)] o [W/(mK)]</i>
Assenti	-	-

SERRAMENTO: F.3 125x145

GEOMETRIA DEL SERRAMENTO

Nome: F.3 125x145

Note:

Produttore:

Larghezza: 125 cm

Altezza : 145 cm

Disperde verso: Esterno

Spessore superiore del telaio: 10 cm

Spessore inferiore del telaio: 10 cm

Spessore sinistro del telaio: 10 cm

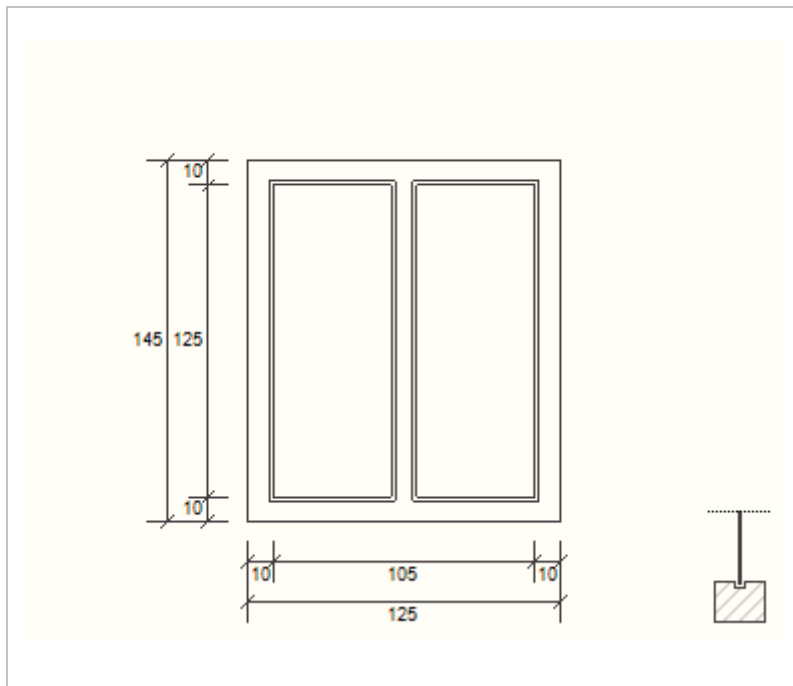
Spessore destro del telaio: 10 cm

Numero divisioni verticali: 1

Spessore divisioni verticali: 10 cm

Numero divisioni orizzontali: 0

Spessore divisioni orizzontali: 0 cm



Area del vetro A_g : 1,187 m²

Area totale del serramento A_w : 1,812 m²

Area del telaio A_f : 0,625 m²

Perimetro della superficie vetrata L_g : 6,900 m

PARAMETRI DEL VETRO E DEL TELAIO

Vetro

Nome del vetro: Vetro singolo 5 mm

Coefficiente di trasmissione solare g : 0,850

Trasmittanza termica vetro U_g : 5,713 W/(m² K)

Tipologia vetro: Vetro singolo

Emissività ϵ : 0,837

Telaio

Materiale: Legno

Spessore s_f : 0 mm

Trasmittanza termica del telaio U_f : 3,288 W/(m² K)

Trasmittanza lineica ponte termico tra vetro e telaio ψ_{fg} : 0,000 W/(m K)

Tipologia telaio: Legno duro

Distanziatore: Metallo

SCHERMATURE MOBILI

Tipo schermatura: Tenda

Colore: -

g, gl, sh, d : -

$g, gl, sh/g, gl$: 0,57

Posizione: Tessuti colorati - Interna

Trasparenza: -

g, gl, sh, b : -

PARAMETRI TERMICI DELLA CHIUSURA

Tipo chiusura: -

Resistenza termica aggiuntiva dovuta alla chiusura ΔR : 0,000 (m² K)/W

Frazione oraria di utilizzo della chiusura f_{shut} : 0,60

Permeabilità della chiusura: -

PERMEABILITÀ ALL'ARIA

Classe permeabilità all'aria del serramento secondo UNI 1026: Non dichiarato (MIN 1- MAX 4)

La classe di permeabilità all'aria è indicata per i serramenti in funzione dei dati dichiarati dal produttore.

PARAMETRI RIASSUNTIVI DEL SERRAMENTO

Trasmittanza termica del serramento Uw: 4,877 W/(m² K)

Trasmittanza termica serramento comprendendo la tapparella Uw, CORR: 4,877 W/(m² K)

STRUTTURE ASSOCIATE AL SERRAMENTO

Strutture opache e ponti termici	<i>Area o lunghezza [m²] o [m]</i>	<i>Trasmittanza [W/(m²K)] o [W/(mK)]</i>
Assenti	-	-

SERRAMENTO: F.3 135x140

GEOMETRIA DEL SERRAMENTO

Nome: F.3 135x140

Note:

Produttore:

Larghezza: 135 cm

Altezza : 140 cm

Disperde verso: Esterno

Spessore superiore del telaio: 10 cm

Spessore inferiore del telaio: 10 cm

Spessore sinistro del telaio: 10 cm

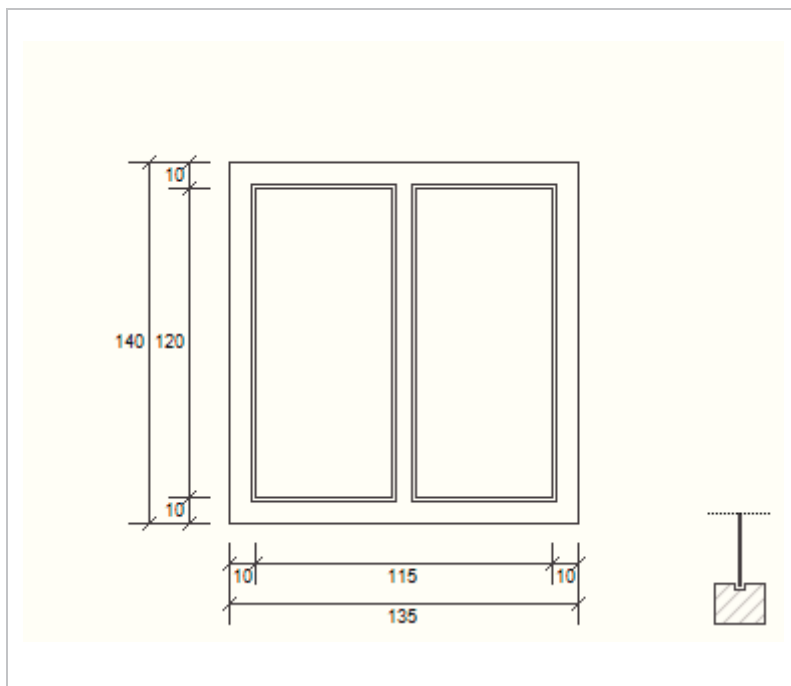
Spessore destro del telaio: 10 cm

Numero divisioni verticali: 1

Spessore divisioni verticali: 10 cm

Numero divisioni orizzontali: 0

Spessore divisioni orizzontali: 0 cm



Area del vetro A_g : 1,260 m²

Area totale del serramento A_w : 1,890 m²

Area del telaio A_f : 0,630 m²

Perimetro della superficie vetrata L_g : 6,900 m

PARAMETRI DEL VETRO E DEL TELAIO

Vetro

Nome del vetro: Vetro singolo 5 mm

Coefficiente di trasmissione solare g : 0,850

Trasmittanza termica vetro U_g : 5,713 W/(m² K)

Tipologia vetro: Vetro singolo

Emissività ϵ : 0,837

Telaio

Materiale: Legno

Spessore s_f : 0 mm

Trasmittanza termica del telaio U_f : 3,288 W/(m² K)

Trasmittanza lineica ponte termico tra vetro e telaio ψ_{fg} : 0,000 W/(m K)

Tipologia telaio: Legno duro

Distanziatore: Metallo

SCHERMATURE MOBILI

Tipo schermatura: Tenda

Colore: -

g, gl, sh, d : -

$g, gl, sh/g, gl$: 0,57

Posizione: Tessuti colorati - Interna

Trasparenza: -

g, gl, sh, b : -

PARAMETRI TERMICI DELLA CHIUSURA

Tipo chiusura: -

Resistenza termica aggiuntiva dovuta alla chiusura ΔR : 0,000 (m² K)/W

Frazione oraria di utilizzo della chiusura f_{shut} : 0,60

Permeabilità della chiusura: -

PERMEABILITÀ ALL'ARIA

Classe permeabilità all'aria del serramento secondo UNI 1026: Non dichiarato (MIN 1- MAX 4)

La classe di permeabilità all'aria è indicata per i serramenti in funzione dei dati dichiarati dal produttore.

PARAMETRI RIASSUNTIVI DEL SERRAMENTO

Trasmittanza termica del serramento Uw: 4,905 W/(m² K)

Trasmittanza termica serramento comprendendo la tapparella Uw, CORR: 4,905 W/(m² K)

STRUTTURE ASSOCIATE AL SERRAMENTO

Strutture opache e ponti termici	<i>Area o lunghezza [m²] o [m]</i>	<i>Trasmittanza [W/(m²K)] o [W/(mK)]</i>
Assenti	-	-

SERRAMENTO: F.4 128x260 BE

GEOMETRIA DEL SERRAMENTO

Nome: F.4 128x260 BE

Note:

Produttore:

Larghezza: 128 cm

Altezza : 170 cm

Disperde verso: Esterno

Spessore superiore del telaio: 10 cm

Spessore inferiore del telaio: 10 cm

Spessore sinistro del telaio: 10 cm

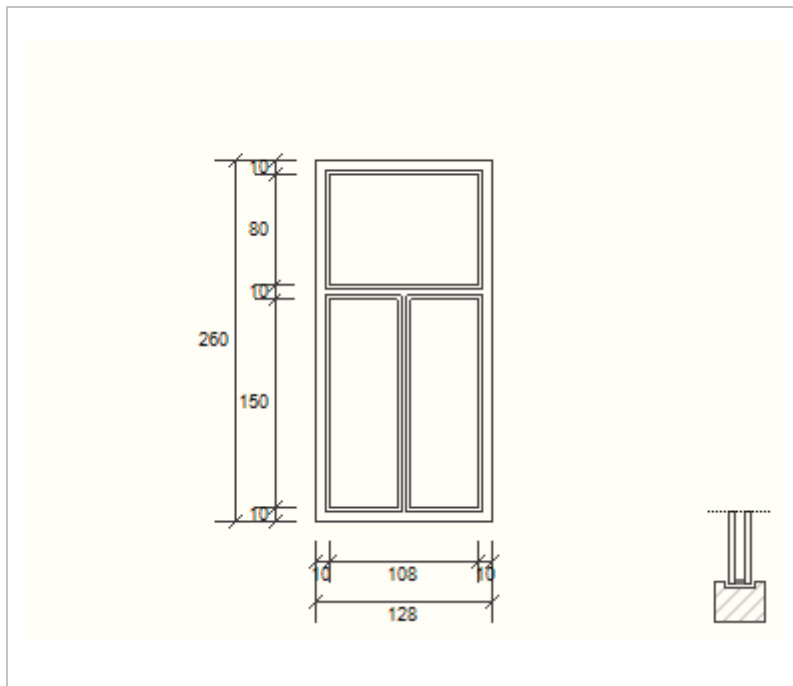
Spessore destro del telaio: 10 cm

Numero divisioni verticali: 1

Spessore divisioni verticali: 10 cm

Numero divisioni orizzontali: 0

Spessore divisioni orizzontali: 0 cm



Area del vetro A_g : 2,334 m²

Area totale del serramento A_w : 3,328 m²

Area del telaio A_f : 0,994 m²

Perimetro della superficie vetrata L_g : 11,720 m

PARAMETRI DEL VETRO E DEL TELAIO

Vetro

Nome del vetro: Doppio vetro BE [9-16-9] Argon

Coefficiente di trasmissione solare g : 0,350

Trasmittanza termica vetro U_g : 1,505 W/(m² K)

Tipologia vetro: Doppio vetro con rivestimento basso-emissivo

Emissività ϵ : 0,837

Telaio

Materiale: Metallo

Spessore sf: 30 mm

Trasmittanza termica del telaio U_f : 2,966 W/(m² K)

Trasmittanza lineica ponte termico tra vetro e telaio ψ_{fg} : 0,080 W/(m K)

Tipologia telaio: Con taglio termico

Distanziatore: Plastica

SCHERMATURE MOBILI

Tipo schermatura: Tenda

Colore: -

g, gl, sh, d : -

$g, gl, sh/g, gl$: 0,57

Posizione: Tessuti colorati - Interna

Trasparenza: -

g, gl, sh, b : -

PARAMETRI TERMICI DELLA CHIUSURA

Tipo chiusura: -

Resistenza termica aggiuntiva dovuta alla chiusura ΔR : 0,000 (m² K)/W

Frazione oraria di utilizzo della chiusura f_{shut} : 0,60

Permeabilità della chiusura: -

PERMEABILITÀ ALL'ARIA

Classe permeabilità all'aria del serramento secondo UNI 1026: Non dichiarato (MIN 1- MAX 4)

La classe di permeabilità all'aria è indicata per i serramenti in funzione dei dati dichiarati dal produttore.

PARAMETRI RIASSUNTIVI DEL SERRAMENTO

Trasmittanza termica del serramento Uw: 1,670 W/(m² K)

Trasmittanza termica serramento comprendendo la tapparella Uw, CORR: 1,670 W/(m² K)

STRUTTURE ASSOCIATE AL SERRAMENTO

Strutture opache e ponti termici	<i>Area o lunghezza [m²] o [m]</i>	<i>Trasmittanza [W/(m²K)] o [W/(mK)]</i>
Assenti	-	-

SERRAMENTO: F.4 128x263

GEOMETRIA DEL SERRAMENTO

Nome: F.4 128x263

Note:

Produttore:

Larghezza: 128 cm

Altezza : 173 cm

Disperde verso: Esterno

Spessore superiore del telaio: 10 cm

Spessore inferiore del telaio: 10 cm

Spessore sinistro del telaio: 10 cm

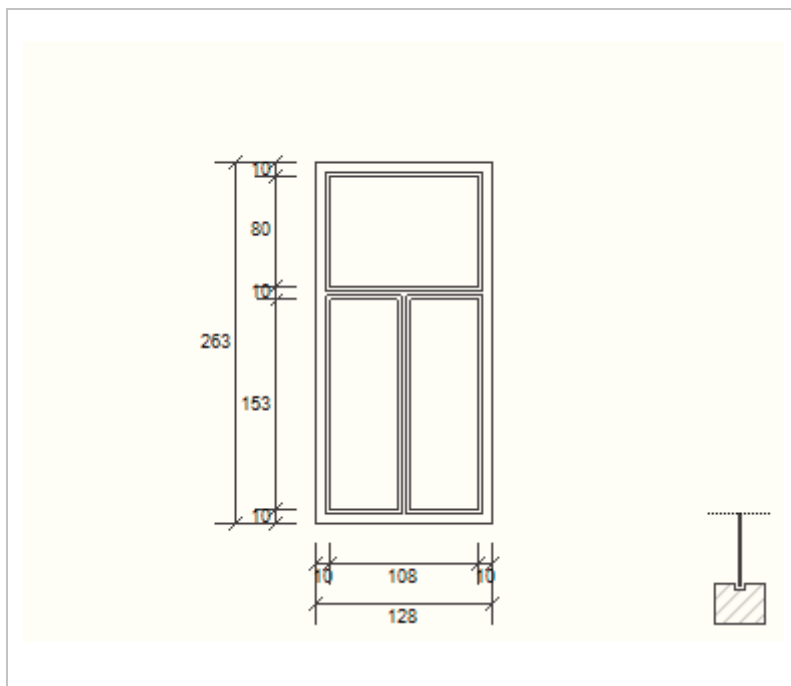
Spessore destro del telaio: 10 cm

Numero divisioni verticali: 1

Spessore divisioni verticali: 10 cm

Numero divisioni orizzontali: 0

Spessore divisioni orizzontali: 0 cm



Area del vetro A_g : 2,363 m²

Area totale del serramento A_w : 3,366 m²

Area del telaio A_f : 1,003 m²

Perimetro della superficie vetrata L_g : 11,840 m

PARAMETRI DEL VETRO E DEL TELAIO

Vetro

Nome del vetro: Vetro singolo 5 mm

Coefficiente di trasmissione solare g : 0,850

Trasmittanza termica vetro U_g : 5,713 W/(m² K)

Tipologia vetro: Vetro singolo

Emissività ϵ : 0,837

Telaio

Materiale: Legno

Spessore s_f : 0 mm

Trasmittanza termica del telaio U_f : 3,288 W/(m² K)

Trasmittanza lineica ponte termico tra vetro e telaio ψ_{fg} : 0,000 W/(m K)

Tipologia telaio: Legno duro

Distanziatore: Metallo

SCHERMATURE MOBILI

Tipo schermatura: Tenda

Colore: -

g, gl, sh, d : -

$g, gl, sh/g, gl$: 0,57

Posizione: Tessuti colorati - Interna

Trasparenza: -

g, gl, sh, b : -

PARAMETRI TERMICI DELLA CHIUSURA

Tipo chiusura: -

Resistenza termica aggiuntiva dovuta alla chiusura ΔR : 0,000 (m² K)/W

Frazione oraria di utilizzo della chiusura f_{shut} : 0,60

Permeabilità della chiusura: -

PERMEABILITÀ ALL'ARIA

Classe permeabilità all'aria del serramento secondo UNI 1026: Non dichiarato (MIN 1- MAX 4)

La classe di permeabilità all'aria è indicata per i serramenti in funzione dei dati dichiarati dal produttore.

PARAMETRI RIASSUNTIVI DEL SERRAMENTO

Trasmittanza termica del serramento Uw: 4,990 W/(m² K)

Trasmittanza termica serramento comprendendo la tapparella Uw, CORR: 4,990 W/(m² K)

STRUTTURE ASSOCIATE AL SERRAMENTO		
--	--	--

Strutture opache e ponti termici	<i>Area o lunghezza [m²] o [m]</i>	<i>Trasmittanza [W/(m²K)] o [W/(mK)]</i>
Assenti	-	-

SERRAMENTO: F.4 137x320

GEOMETRIA DEL SERRAMENTO

Nome: F.4 137x320

Note:

Produttore:

Larghezza: 137 cm

Altezza : 230 cm

Disperde verso: Esterno

Spessore superiore del telaio: 10 cm

Spessore inferiore del telaio: 10 cm

Spessore sinistro del telaio: 10 cm

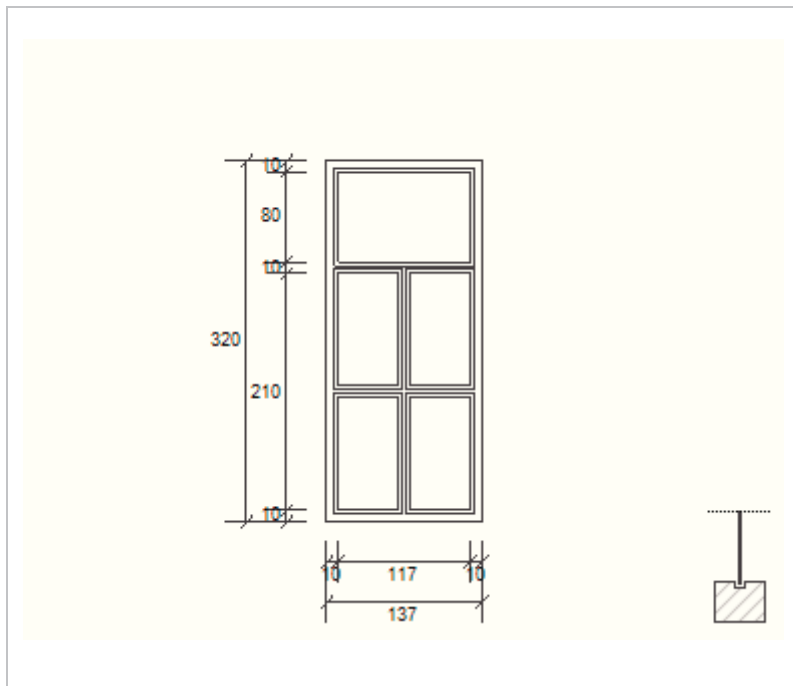
Spessore destro del telaio: 10 cm

Numero divisioni verticali: 1

Spessore divisioni verticali: 10 cm

Numero divisioni orizzontali: 1

Spessore divisioni orizzontali: 10 cm



Area del vetro A_g : 3,076 m²

Area totale del serramento A_w : 4,384 m²

Area del telaio A_f : 1,308 m²

Perimetro della superficie vetrata L_g : 16,220 m

PARAMETRI DEL VETRO E DEL TELAIO

Vetro

Nome del vetro: Vetro singolo 5 mm

Coefficiente di trasmissione solare g : 0,850

Trasmittanza termica vetro U_g : 5,713 W/(m² K)

Tipologia vetro: Vetro singolo

Emissività ϵ : 0,837

Telaio

Materiale: Legno

Spessore sf: 0 mm

Trasmittanza termica del telaio U_f : 3,288 W/(m² K)

Trasmittanza lineica ponte termico tra vetro e telaio ψ_{fg} : 0,000 W/(m K)

Tipologia telaio: Legno duro

Distanziatore: Metallo

SCHERMATURE MOBILI

Tipo schermatura: Tenda

Colore: -

g, gl, sh, d : -

$g, gl, sh/g, gl$: 0,57

Posizione: Tessuti colorati - Interna

Trasparenza: -

g, gl, sh, b : -

PARAMETRI TERMICI DELLA CHIUSURA

Tipo chiusura: -

Resistenza termica aggiuntiva dovuta alla chiusura ΔR : 0,000 (m² K)/W

Frazione oraria di utilizzo della chiusura f_{shut} : 0,60

Permeabilità della chiusura: -

PERMEABILITÀ ALL'ARIA

Classe permeabilità all'aria del serramento secondo UNI 1026: Non dichiarato (MIN 1- MAX 4)

La classe di permeabilità all'aria è indicata per i serramenti in funzione dei dati dichiarati dal produttore.

PARAMETRI RIASSUNTIVI DEL SERRAMENTO

Trasmittanza termica del serramento Uw: 4,989 W/(m² K)

Trasmittanza termica serramento comprendendo la tapparella Uw, CORR: 4,989 W/(m² K)

STRUTTURE ASSOCIATE AL SERRAMENTO

Strutture opache e ponti termici	<i>Area o lunghezza [m²] o [m]</i>	<i>Trasmittanza [W/(m²K)] o [W/(mK)]</i>
Assenti	-	-

SERRAMENTO: F.4 137x320 BE

GEOMETRIA DEL SERRAMENTO

Nome: F.4 137x320 BE

Note:

Produttore:

Larghezza: 137 cm

Altezza : 230 cm

Disperde verso: Esterno

Spessore superiore del telaio: 10 cm

Spessore inferiore del telaio: 10 cm

Spessore sinistro del telaio: 10 cm

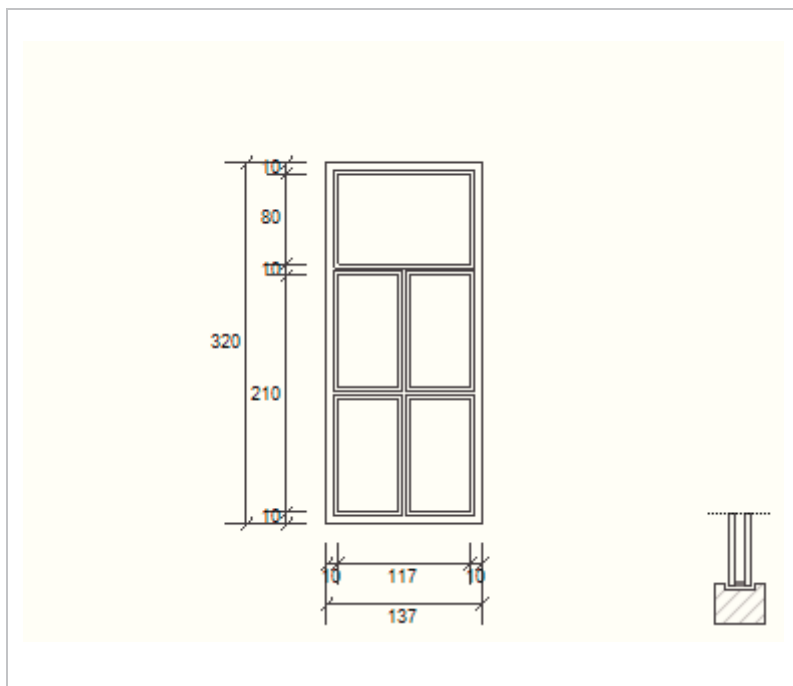
Spessore destro del telaio: 10 cm

Numero divisioni verticali: 1

Spessore divisioni verticali: 10 cm

Numero divisioni orizzontali: 1

Spessore divisioni orizzontali: 10 cm



Area del vetro A_g : 3,076 m²

Area totale del serramento A_w : 4,384 m²

Area del telaio A_f : 1,308 m²

Perimetro della superficie vetrata L_g : 16,220 m

PARAMETRI DEL VETRO E DEL TELAIO

Vetro

Nome del vetro: Doppio vetro BE [9-16-9] Argon

Coefficiente di trasmissione solare g : 0,350

Trasmittanza termica vetro U_g : 1,505 W/(m² K)

Tipologia vetro: Doppio vetro con rivestimento basso-emissivo

Emissività ϵ : 0,350

Telaio

Materiale: Metallo

Spessore sf: 30 mm

Trasmittanza termica del telaio U_f : 2,966 W/(m² K)

Trasmittanza lineica ponte termico tra vetro e telaio ψ_{fg} : 0,060 W/(m K)

Tipologia telaio: Con taglio termico

Distanziatore: Plastica

SCHERMATURE MOBILI

Tipo schermatura: Tenda

Colore: -

g, g_l, sh, d : -

$g, g_l, sh/g, g_l$: 0,57

Posizione: Tessuti colorati - Interna

Trasparenza: -

g, g_l, sh, b : -

PARAMETRI TERMICI DELLA CHIUSURA

Tipo chiusura: -

Resistenza termica aggiuntiva dovuta alla chiusura ΔR : 0,000 (m² K)/W

Frazione oraria di utilizzo della chiusura f_{shut} : 0,60

Permeabilità della chiusura: -

PERMEABILITÀ ALL'ARIA

Classe permeabilità all'aria del serramento secondo UNI 1026: Non dichiarato (MIN 1- MAX 4)

La classe di permeabilità all'aria è indicata per i serramenti in funzione dei dati dichiarati dal produttore.

PARAMETRI RIASSUNTIVI DEL SERRAMENTO

Trasmittanza termica del serramento Uw: 1,670 W/(m² K)

Trasmittanza termica serramento comprendendo la tapparella Uw, CORR: 1,670 W/(m² K)

STRUTTURE ASSOCIATE AL SERRAMENTO

Strutture opache e ponti termici	<i>Area o lunghezza [m²] o [m]</i>	<i>Trasmittanza [W/(m²K)] o [W/(mK)]</i>
Assenti	-	-

SERRAMENTO: F.4 137x320 BE

VERIFICHE DEL SERRAMENTO

Verifica di trasmittanza

Comune di riferimento: Prato

Anno di riferimento: 2019

Trasmittanza serramento U_w : 1,670 W/(m² K)

Zona climatica di riferimento: D

Trasmittanza limite U_w : 2,100 W/(m² K)

VERIFICA: OK

Riferimento normativo:

Limiti relativi alla Normativa Nazionale Legge 90

SERRAMENTO: F.4 141x260

GEOMETRIA DEL SERRAMENTO

Nome: F.4 141x260

Note:

Produttore:

Larghezza: 141 cm

Altezza : 170 cm

Disperde verso: Esterno

Spessore superiore del telaio: 10 cm

Spessore inferiore del telaio: 10 cm

Spessore sinistro del telaio: 10 cm

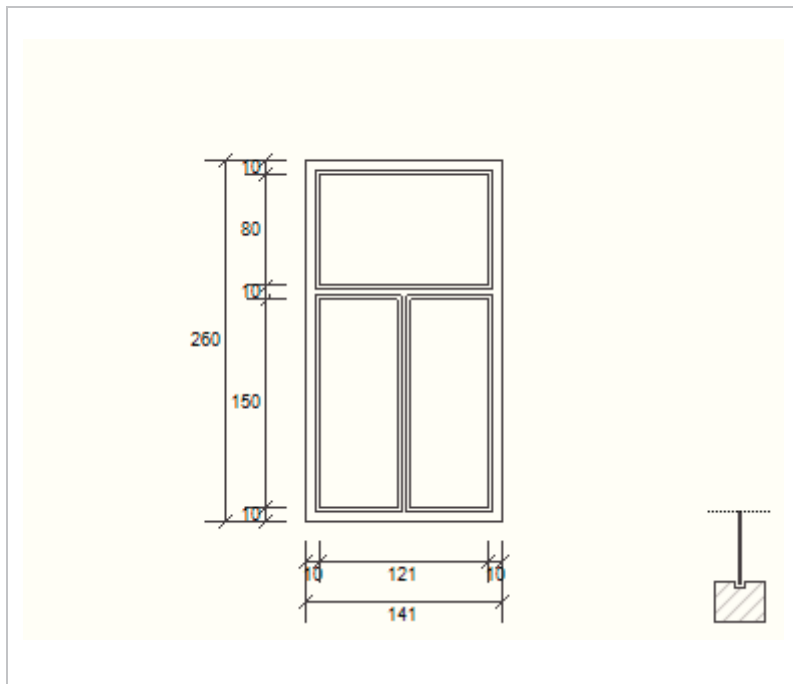
Spessore destro del telaio: 10 cm

Numero divisioni verticali: 1

Spessore divisioni verticali: 10 cm

Numero divisioni orizzontali: 0

Spessore divisioni orizzontali: 0 cm



Area del vetro A_g : 2,633 m²

Area totale del serramento A_w : 3,666 m²

Area del telaio A_f : 1,033 m²

Perimetro della superficie vetrata L_g : 12,240 m

PARAMETRI DEL VETRO E DEL TELAIO

Vetro

Nome del vetro: Vetro singolo 5 mm

Coefficiente di trasmissione solare g : 0,850

Trasmittanza termica vetro U_g : 5,713 W/(m² K)

Tipologia vetro: Vetro singolo

Emissività ϵ : 0,837

Telaio

Materiale: Legno

Spessore s_f : 0 mm

Trasmittanza termica del telaio U_f : 3,288 W/(m² K)

Trasmittanza lineica ponte termico tra vetro e telaio ψ_{fg} : 0,000 W/(m K)

Tipologia telaio: Legno duro

Distanziatore: Metallo

SCHERMATURE MOBILI

Tipo schermatura: Tenda

Colore: -

g, gl, sh, d : -

$g, gl, sh/g, gl$: 0,57

Posizione: Tessuti colorati - Interna

Trasparenza: -

g, gl, sh, b : -

PARAMETRI TERMICI DELLA CHIUSURA

Tipo chiusura: -

Resistenza termica aggiuntiva dovuta alla chiusura ΔR : 0,000 (m² K)/W

Frazione oraria di utilizzo della chiusura f_{shut} : 0,60

Permeabilità della chiusura: -

PERMEABILITÀ ALL'ARIA

Classe permeabilità all'aria del serramento secondo UNI 1026: Non dichiarato (MIN 1- MAX 4)

La classe di permeabilità all'aria è indicata per i serramenti in funzione dei dati dichiarati dal produttore.

PARAMETRI RIASSUNTIVI DEL SERRAMENTO

Trasmittanza termica del serramento Uw: 5.030 W/(m² K)

Trasmittanza termica serramento comprendendo la tapparella Uw, CORR: 5.030 W/(m² K)

STRUTTURE ASSOCIATE AL SERRAMENTO		
--	--	--

Strutture opache e ponti termici	<i>Area o lunghezza [m²] o [m]</i>	<i>Trasmittanza [W/(m²K)] o [W/(mK)]</i>
Assenti	-	-

SERRAMENTO: F.4 141x260 BE

GEOMETRIA DEL SERRAMENTO

Nome: F.4 141x260 BE

Note:

Produttore:

Larghezza: 141 cm

Altezza : 170 cm

Disperde verso: Esterno

Spessore superiore del telaio: 10 cm

Spessore inferiore del telaio: 10 cm

Spessore sinistro del telaio: 10 cm

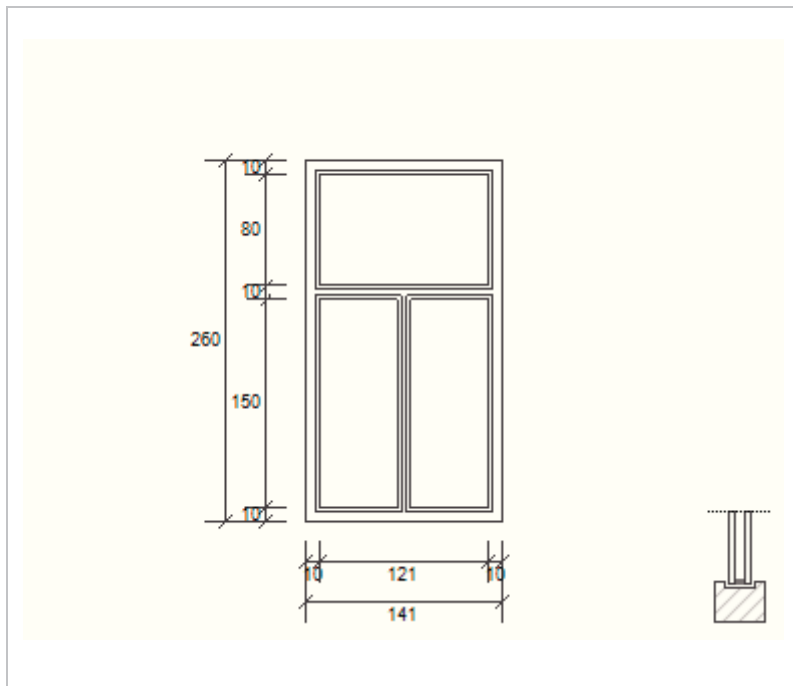
Spessore destro del telaio: 10 cm

Numero divisioni verticali: 1

Spessore divisioni verticali: 10 cm

Numero divisioni orizzontali: 0

Spessore divisioni orizzontali: 0 cm



Area del vetro A_g : 2,633 m²

Area totale del serramento A_w : 3,666 m²

Area del telaio A_f : 1,033 m²

Perimetro della superficie vetrata L_g : 12,240 m

PARAMETRI DEL VETRO E DEL TELAIO

Vetro

Nome del vetro: Doppio vetro BE [9-16-9] Argon

Coefficiente di trasmissione solare g : 0,350

Trasmittanza termica vetro U_g : 1,505 W/(m² K)

Tipologia vetro: Doppio vetro con rivestimento basso-emissivo

Emissività ϵ : 0,350

Telaio

Materiale: Metallo

Spessore sf: 30 mm

Trasmittanza termica del telaio U_f : 2,966 W/(m² K)

Trasmittanza lineica ponte termico tra vetro e telaio ψ_{fg} : 0,060 W/(m K)

Tipologia telaio: Con taglio termico

Distanziatore: Plastica

SCHERMATURE MOBILI

Tipo schermatura: Tenda

Colore: -

g,gl,sh,d: -

g,gl,sh/g,gl: 0,57

Posizione: Tessuti colorati - Interna

Trasparenza: -

g,gl,sh,b: -

PARAMETRI TERMICI DELLA CHIUSURA

Tipo chiusura: -

Resistenza termica aggiuntiva dovuta alla chiusura ΔR : 0,000 (m² K)/W

Frazione oraria di utilizzo della chiusura f_{shut} : 0,60

Permeabilità della chiusura: -

PERMEABILITÀ ALL'ARIA

Classe permeabilità all'aria del serramento secondo UNI 1026: Non dichiarato (MIN 1- MAX 4)

La classe di permeabilità all'aria è indicata per i serramenti in funzione dei dati dichiarati dal produttore.

PARAMETRI RIASSUNTIVI DEL SERRAMENTO

Trasmittanza termica del serramento Uw: 1,670 W/(m² K)

Trasmittanza termica serramento comprendendo la tapparella Uw, CORR: 1,670 W/(m² K)

STRUTTURE ASSOCIATE AL SERRAMENTO

Strutture opache e ponti termici	<i>Area o lunghezza [m²] o [m]</i>	<i>Trasmittanza [W/(m²K)] o [W/(mK)]</i>
Assenti	-	-

SERRAMENTO: F.4 141x260 BE

VERIFICHE DEL SERRAMENTO

Verifica di trasmittanza

Comune di riferimento: Prato

Anno di riferimento: 2019

Trasmittanza serramento U_w : 1,670 W/(m² K)

Zona climatica di riferimento: D

Trasmittanza limite U_w : 2,100 W/(m² K)

VERIFICA: OK

Riferimento normativo:

Limiti relativi alla Normativa Nazionale Legge 90

SERRAMENTO: F.4 144x322 BE

GEOMETRIA DEL SERRAMENTO

Nome: F.4 144x322 BE

Note:

Produttore:

Larghezza: 144 cm

Altezza : 232 cm

Disperde verso: Esterno

Spessore superiore del telaio: 10 cm

Spessore inferiore del telaio: 10 cm

Spessore sinistro del telaio: 10 cm

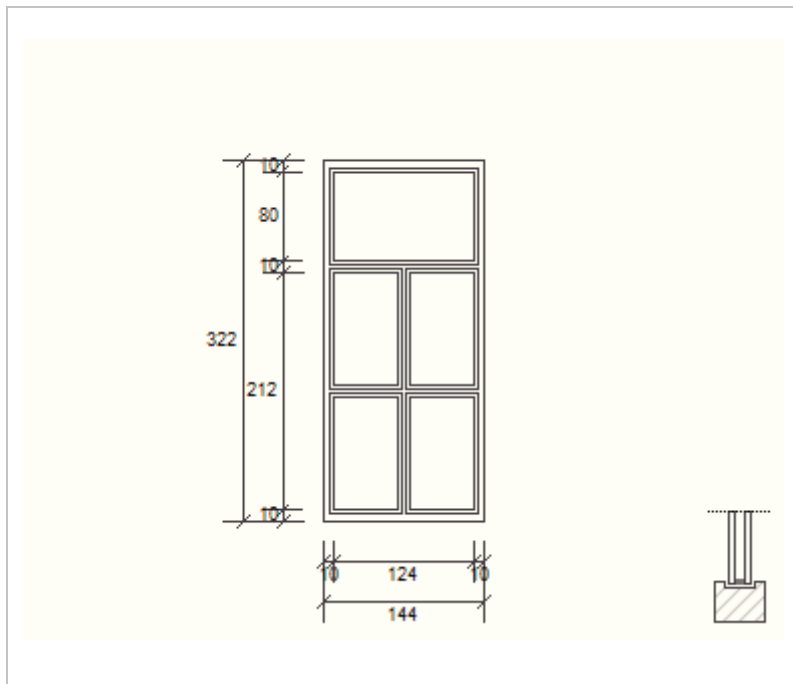
Spessore destro del telaio: 10 cm

Numero divisioni verticali: 1

Spessore divisioni verticali: 10 cm

Numero divisioni orizzontali: 1

Spessore divisioni orizzontali: 10 cm



Area del vetro A_g : 3,295 m²

Area totale del serramento A_w : 4,637 m²

Area del telaio A_f : 1,342 m²

Perimetro della superficie vetrata L_g : 16,720 m

PARAMETRI DEL VETRO E DEL TELAIO

Vetro

Nome del vetro: Doppio vetro BE [9-16-9] Argon

Coefficiente di trasmissione solare g : 0,350

Trasmittanza termica vetro U_g : 1,505 W/(m² K)

Tipologia vetro: Doppio vetro con rivestimento basso-emissivo

Emissività ϵ : 0,350

Telaio

Materiale: Metallo

Spessore sf: 30 mm

Trasmittanza termica del telaio U_f : 2,966 W/(m² K)

Trasmittanza lineica ponte termico tra vetro e telaio ψ_{fg} : 0,060 W/(m K)

Tipologia telaio: Con taglio termico

Distanziatore: Plastica

SCHERMATURE MOBILI

Tipo schermatura: Tenda

Colore: -

g, g_l, sh, d : -

$g, g_l, sh/g, g_l$: 0,57

Posizione: Tessuti colorati - Interna

Trasparenza: -

g, g_l, sh, b : -

PARAMETRI TERMICI DELLA CHIUSURA

Tipo chiusura: -

Resistenza termica aggiuntiva dovuta alla chiusura ΔR : 0,000 (m² K)/W

Frazione oraria di utilizzo della chiusura f_{shut} : 0,60

Permeabilità della chiusura: -

PERMEABILITÀ ALL'ARIA

Classe permeabilità all'aria del serramento secondo UNI 1026: Non dichiarato (MIN 1- MAX 4)

La classe di permeabilità all'aria è indicata per i serramenti in funzione dei dati dichiarati dal produttore.

PARAMETRI RIASSUNTIVI DEL SERRAMENTO

Trasmittanza termica del serramento Uw: 1,670 W/(m² K)

Trasmittanza termica serramento comprendendo la tapparella Uw, CORR: 1,670 W/(m² K)

STRUTTURE ASSOCIATE AL SERRAMENTO

Strutture opache e ponti termici	<i>Area o lunghezza [m²] o [m]</i>	<i>Trasmittanza [W/(m²K)] o [W/(mK)]</i>
Assenti	-	-

SERRAMENTO: F.4 144x322 BE

VERIFICHE DEL SERRAMENTO

Verifica di trasmittanza

Comune di riferimento: Prato

Anno di riferimento: 2019

Trasmittanza serramento U_w : 1,670 W/(m² K)

Zona climatica di riferimento: D

Trasmittanza limite U_w : 2,100 W/(m² K)

VERIFICA: OK

Riferimento normativo:

Limiti relativi alla Normativa Nazionale Legge 90

SERRAMENTO: F.4 152x322

GEOMETRIA DEL SERRAMENTO

Nome: F.4 152x322

Note:

Produttore:

Larghezza: 152 cm

Altezza : 232 cm

Disperde verso: Esterno

Spessore superiore del telaio: 10 cm

Spessore inferiore del telaio: 10 cm

Spessore sinistro del telaio: 10 cm

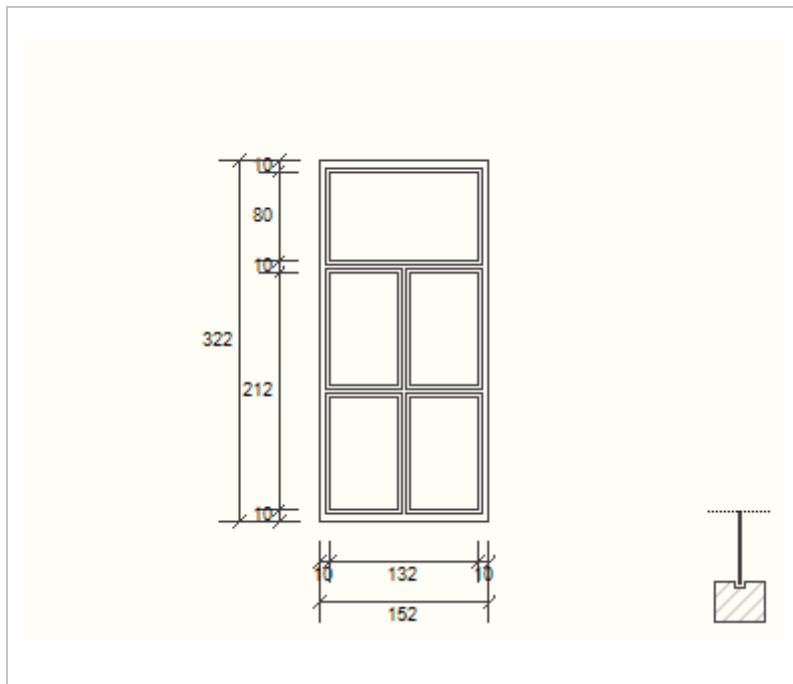
Spessore destro del telaio: 10 cm

Numero divisioni verticali: 1

Spessore divisioni verticali: 10 cm

Numero divisioni orizzontali: 1

Spessore divisioni orizzontali: 10 cm



Area del vetro A_g : 3,520 m²

Area totale del serramento A_w : 4,894 m²

Area del telaio A_f : 1,374 m²

Perimetro della superficie vetrata L_g : 17,200 m

PARAMETRI DEL VETRO E DEL TELAIO

Vetro

Nome del vetro: Vetro singolo 5 mm

Coefficiente di trasmissione solare g : 0,850

Trasmittanza termica vetro U_g : 5,713 W/(m² K)

Tipologia vetro: Vetro singolo

Emissività ϵ : 0,837

Telaio

Materiale: Legno

Spessore sf: 0 mm

Trasmittanza termica del telaio U_f : 3,288 W/(m² K)

Trasmittanza lineica ponte termico tra vetro e telaio ψ_{fg} : 0,000 W/(m K)

Tipologia telaio: Legno duro

Distanziatore: Metallo

SCHERMATURE MOBILI

Tipo schermatura: Tenda

Colore: -

g, gl, sh, d : -

$g, gl, sh/g, gl$: 0,57

Posizione: Tessuti colorati - Interna

Trasparenza: -

g, gl, sh, b : -

PARAMETRI TERMICI DELLA CHIUSURA

Tipo chiusura: -

Resistenza termica aggiuntiva dovuta alla chiusura ΔR : 0,000 (m² K)/W

Frazione oraria di utilizzo della chiusura f_{shut} : 0,60

Permeabilità della chiusura: -

PERMEABILITÀ ALL'ARIA

Classe permeabilità all'aria del serramento secondo UNI 1026: Non dichiarato (MIN 1- MAX 4)

La classe di permeabilità all'aria è indicata per i serramenti in funzione dei dati dichiarati dal produttore.

PARAMETRI RIASSUNTIVI DEL SERRAMENTO

Trasmittanza termica del serramento Uw: 5.032 W/(m² K)

Trasmittanza termica serramento comprendendo la tapparella Uw, CORR: 5.032 W/(m² K)

STRUTTURE ASSOCIATE AL SERRAMENTO

Strutture opache e ponti termici	<i>Area o lunghezza [m²] o [m]</i>	<i>Trasmittanza [W/(m²K)] o [W/(mK)]</i>
Assenti	-	-

SERRAMENTO: F.5 285x260

GEOMETRIA DEL SERRAMENTO

Nome: F.5 285x260

Note:

Produttore:

Larghezza: 285 cm

Altezza : 170 cm

Disperde verso: Esterno

Spessore superiore del telaio: 10 cm

Spessore inferiore del telaio: 10 cm

Spessore sinistro del telaio: 10 cm

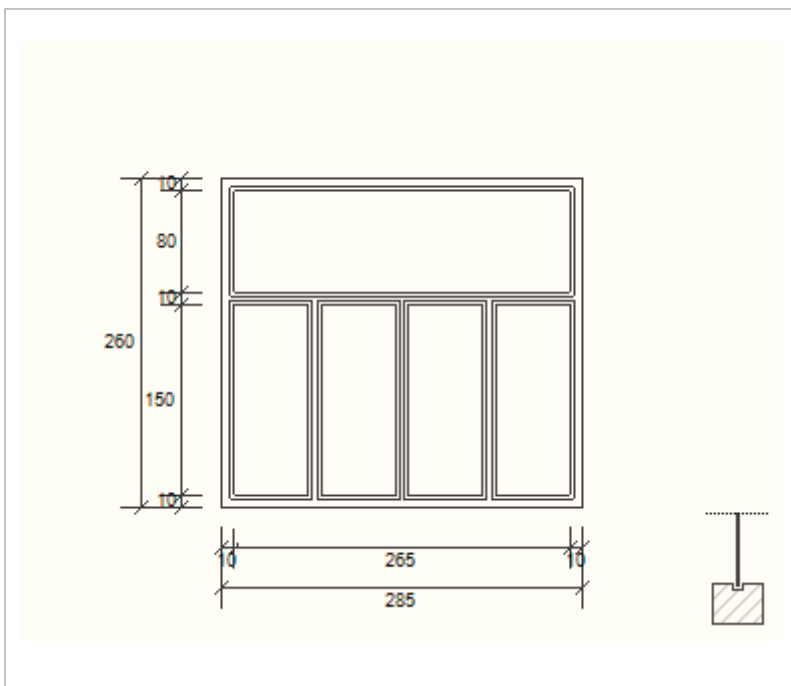
Spessore destro del telaio: 10 cm

Numero divisioni verticali: 3

Spessore divisioni verticali: 10 cm

Numero divisioni orizzontali: 0

Spessore divisioni orizzontali: 0 cm



Area del vetro A_g : 5,645 m²

Area totale del serramento A_w : 7,410 m²

Area del telaio A_f : 1,765 m²

Perimetro della superficie vetrata L_g : 23,600 m

PARAMETRI DEL VETRO E DEL TELAIO

Vetro

Nome del vetro: Vetro singolo 5 mm

Coefficiente di trasmissione solare g : 0,850

Trasmittanza termica vetro U_g : 5,713 W/(m² K)

Tipologia vetro: Vetro singolo

Emissività ϵ : 0,837

Telaio

Materiale: Legno

Spessore s_f : 0 mm

Trasmittanza termica del telaio U_f : 3,288 W/(m² K)

Trasmittanza lineica ponte termico tra vetro e telaio ψ_{fg} : 0,000 W/(m K)

Tipologia telaio: Legno duro

Distanziatore: Metallo

SCHERMATURE MOBILI

Tipo schermatura: Tenda

Colore: -

g, gl, sh, d : -

$g, gl, sh/g, gl$: 0,57

Posizione: Tessuti colorati - Interna

Trasparenza: -

g, gl, sh, b : -

PARAMETRI TERMICI DELLA CHIUSURA

Tipo chiusura: -

Resistenza termica aggiuntiva dovuta alla chiusura ΔR : 0,000 (m² K)/W

Frazione oraria di utilizzo della chiusura f_{shut} : 0,60

Permeabilità della chiusura: -

PERMEABILITÀ ALL'ARIA

Classe permeabilità all'aria del serramento secondo UNI 1026: Non dichiarato (MIN 1- MAX 4)

La classe di permeabilità all'aria è indicata per i serramenti in funzione dei dati dichiarati dal produttore.

PARAMETRI RIASSUNTIVI DEL SERRAMENTO

Trasmittanza termica del serramento Uw: 5,135 W/(m² K)

Trasmittanza termica serramento comprendendo la tapparella Uw, CORR: 5,135 W/(m² K)

STRUTTURE ASSOCIATE AL SERRAMENTO		
--	--	--

Strutture opache e ponti termici	<i>Area o lunghezza [m²] o [m]</i>	<i>Trasmittanza [W/(m²K)] o [W/(mK)]</i>
Assenti	-	-

SERRAMENTO: F.5 285x260 BE

GEOMETRIA DEL SERRAMENTO

Nome: F.5 285x260 BE

Note:

Produttore:

Larghezza: 285 cm

Altezza : 170 cm

Disperde verso: Esterno

Spessore superiore del telaio: 10 cm

Spessore inferiore del telaio: 10 cm

Spessore sinistro del telaio: 10 cm

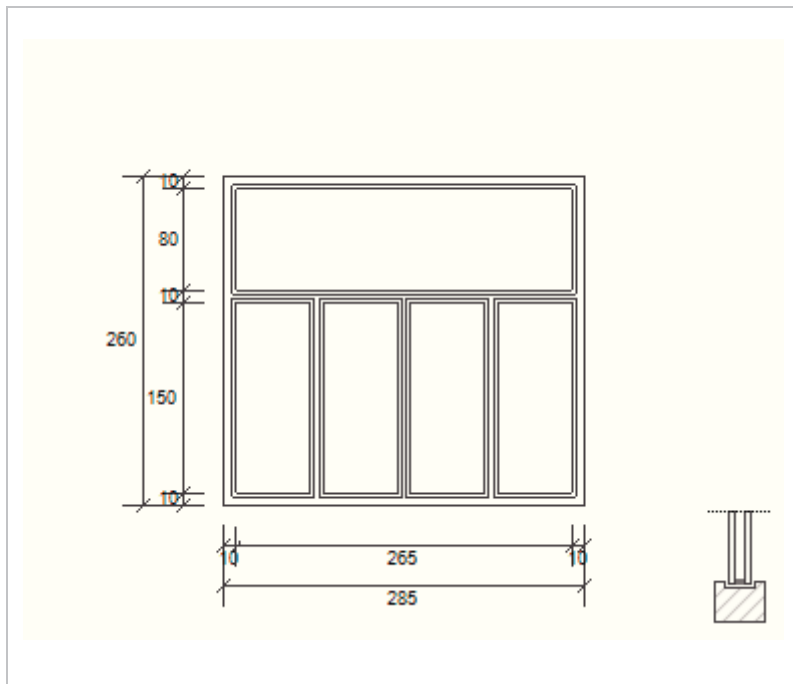
Spessore destro del telaio: 10 cm

Numero divisioni verticali: 3

Spessore divisioni verticali: 10 cm

Numero divisioni orizzontali: 0

Spessore divisioni orizzontali: 0 cm



Area del vetro A_g : 5,645 m²

Area totale del serramento A_w : 7,410 m²

Area del telaio A_f : 1,765 m²

Perimetro della superficie vetrata L_g : 23,600 m

PARAMETRI DEL VETRO E DEL TELAIO

Vetro

Nome del vetro: Doppio vetro BE [9-16-9] Argon

Coefficiente di trasmissione solare g : 0,350

Trasmittanza termica vetro U_g : 1,505 W/(m² K)

Tipologia vetro: Doppio vetro con rivestimento basso-emissivo

Emissività ϵ : 0,350

Telaio

Materiale: Metallo

Spessore sf: 30 mm

Trasmittanza termica del telaio U_f : 2,966 W/(m² K)

Trasmittanza lineica ponte termico tra vetro e telaio ψ_{fg} : 0,060 W/(m K)

Tipologia telaio: Con taglio termico

Distanziatore: Plastica

SCHERMATURE MOBILI

Tipo schermatura: Tenda

Colore: -

g,gl,sh,d: -

g,gl,sh/g,gl: 0,57

Posizione: Tessuti colorati - Interna

Trasparenza: -

g,gl,sh,b: -

PARAMETRI TERMICI DELLA CHIUSURA

Tipo chiusura: -

Resistenza termica aggiuntiva dovuta alla chiusura ΔR : 0,000 (m² K)/W

Frazione oraria di utilizzo della chiusura f_{shut} : 0,60

Permeabilità della chiusura: -

PERMEABILITÀ ALL'ARIA

Classe permeabilità all'aria del serramento secondo UNI 1026: Non dichiarato (MIN 1- MAX 4)

La classe di permeabilità all'aria è indicata per i serramenti in funzione dei dati dichiarati dal produttore.

PARAMETRI RIASSUNTIVI DEL SERRAMENTO

Trasmittanza termica del serramento Uw: 1,670 W/(m² K)

Trasmittanza termica serramento comprendendo la tapparella Uw, CORR: 1,670 W/(m² K)

STRUTTURE ASSOCIATE AL SERRAMENTO

Strutture opache e ponti termici	<i>Area o lunghezza [m²] o [m]</i>	<i>Trasmittanza [W/(m²K)] o [W/(mK)]</i>
Assenti	-	-

SERRAMENTO: F.5 285x260 BE

VERIFICHE DEL SERRAMENTO

Verifica di trasmittanza

Comune di riferimento: Prato

Anno di riferimento: 2019

Trasmittanza serramento U_w : 1,670 W/(m² K)

Zona climatica di riferimento: D

Trasmittanza limite U_w : 2,100 W/(m² K)

VERIFICA: OK

Riferimento normativo:

Limiti relativi alla Normativa Nazionale Legge 90

SERRAMENTO: F.6 284x100

GEOMETRIA DEL SERRAMENTO

Nome: F.6 284x100

Note:

Produttore:

Larghezza: 284 cm

Altezza : 100 cm

Disperde verso: Esterno

Spessore superiore del telaio: 10 cm

Spessore inferiore del telaio: 10 cm

Spessore sinistro del telaio: 10 cm

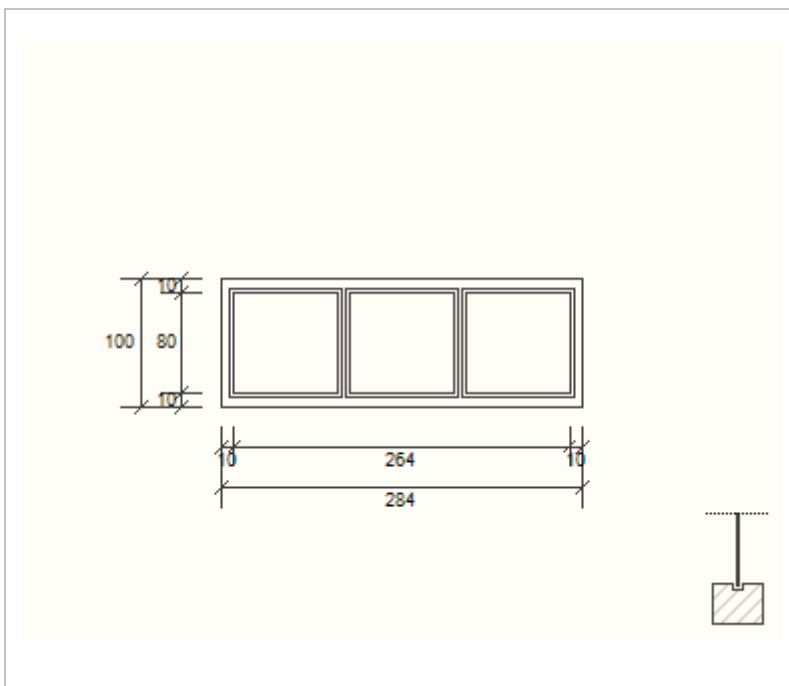
Spessore destro del telaio: 10 cm

Numero divisioni verticali: 2

Spessore divisioni verticali: 10 cm

Numero divisioni orizzontali: 0

Spessore divisioni orizzontali: 0 cm



Area del vetro A_g : 1,952 m²

Area totale del serramento A_w : 2,840 m²

Area del telaio A_f : 0,888 m²

Perimetro della superficie vetrata L_g : 9,680 m

PARAMETRI DEL VETRO E DEL TELAIO

Vetro

Nome del vetro: Vetro singolo 5 mm

Coefficiente di trasmissione solare g : 0,850

Trasmittanza termica vetro U_g : 5,713 W/(m² K)

Tipologia vetro: Vetro singolo

Emissività ϵ : 0,837

Telaio

Materiale: Legno

Spessore s_f : 0 mm

Trasmittanza termica del telaio U_f : 3,288 W/(m² K)

Trasmittanza lineica ponte termico tra vetro e telaio ψ_{fg} : 0,000 W/(m K)

Tipologia telaio: Legno duro

Distanziatore: Metallo

SCHERMATURE MOBILI

Tipo schermatura: Tenda

Colore: -

g, g_l, sh, d : -

$g, g_l, sh/g, g_l$: 0,57

Posizione: Tessuti colorati - Interna

Trasparenza: -

g, g_l, sh, b : -

PARAMETRI TERMICI DELLA CHIUSURA

Tipo chiusura: -

Resistenza termica aggiuntiva dovuta alla chiusura ΔR : 0,000 (m² K)/W

Frazione oraria di utilizzo della chiusura f_{shut} : 0,60

Permeabilità della chiusura: -

PERMEABILITÀ ALL'ARIA

Classe permeabilità all'aria del serramento secondo UNI 1026: Non dichiarato (MIN 1- MAX 4)

La classe di permeabilità all'aria è indicata per i serramenti in funzione dei dati dichiarati dal produttore.

PARAMETRI RIASSUNTIVI DEL SERRAMENTO

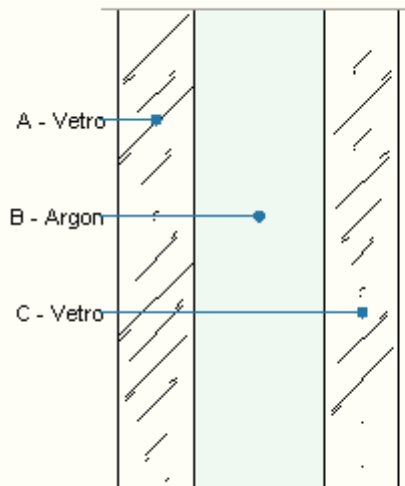
Trasmittanza termica del serramento Uw: 4,955 W/(m² K)

Trasmittanza termica serramento comprendendo la tapparella Uw, CORR: 4,955 W/(m² K)

STRUTTURE ASSOCIATE AL SERRAMENTO

Strutture opache e ponti termici	<i>Area o lunghezza [m²] o [m]</i>	<i>Trasmittanza [W/(m²K)] o [W/(mK)]</i>
Assenti	-	-

Doppio vetro BE [9-16-9] Argon



Le proprietà termiche dei vetri sono valutate in base alla UNI EN 673.

DATI DEL VETRO

Nome: **Doppio vetro BE [9-16-9] Argon**

Note:

Numero lastre:	Spessore vetro: 34,0 mm
Trasmittanza U: 1,505 W/(m ² K)	Resistenza R: 0,665 (m ² K)/W

STRATIGRAFIA

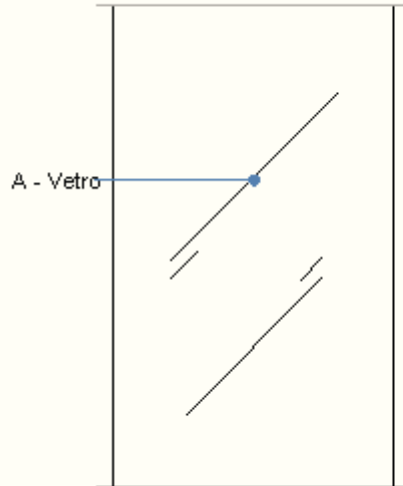
	Strato	Spessore s [mm]	Conduttività λ [W/(mK)]	Emissività normale interna ϵ_{ni} [-]	Emissività normale esterna ϵ_{ne} [-]	Densità ρ [Kg/m ³]	Viscosità dinamica μ [10 ⁻⁵ Kg/(ms)]	Capacità termica specifica c [J/(kgK)]
	Adduttanza interna (flusso orizzontale)	-	7,690	-	-	-	-	-
A	Vetro	9,0	1,000	0,89	0,17	2.500	0,0	0,84
B	Argon	16,0	0,017	0,00	0,00	2	2,2	0,52
C	Vetro	9,0	1,000	0,89	0,89	2.500	0,0	0,84
	Adduttanza esterna (flusso orizzontale)	-	25,000	-	-	-	-	-
	TOTALE	34,0						

RESISTENZE

Costanti dipendenti dall'orientamento del vetro: A = 0,035, N = 0,38

	Strato	Emissività corretta interna ϵ_i [-]	Emissività corretta esterna ϵ_e [-]	Salto termico intercapedine ΔT [°C]	Conduttanza radiativa h_r [W/(m ² K)]	Conduttanza lastra h_g [W/(m ² K)]	Conduttanza intercapedine h_s [W/(m ² K)]	Resistenza termica R [(m ² K)/W]
	Adduttanza interna (flusso orizzontale)	-	-	-	-	-	-	0,130
A	Vetro	-	-	-	-	-	-	0,009
B	Argon	0,189	0,837	15,00	0,939	1,160	2,098	0,477
C	Vetro	-	-	-	-	-	-	0,009
	Adduttanza esterna (flusso orizzontale)	-	-	-	-	-	-	0,040
	TOTALE							0,66

Vetro singolo 5 mm



Le proprietà termiche dei vetri sono valutate in base alla UNI EN 673.

DATI DEL VETRO

Nome: **Vetro singolo 5 mm**

Note:

Numero lastre:	Spessore vetro: 5,0 mm
Trasmittanza U: 5,713 W/(m ² K)	Resistenza R: 0,175 (m ² K)/W

STRATIGRAFIA

	Strato	Spessore s [mm]	Conduttività λ [W/(mK)]	Emissività normale interna ϵ_{ni} [-]	Emissività normale esterna ϵ_{ne} [-]	Densità ρ [Kg/m ³]	Viscosità dinamica μ [10 ⁻⁵ Kg/(ms)]	Capacità termica specifica c [J/(kgK)]
	Adduttanza interna (flusso orizzontale)	-	7,690	-	-	-	-	-
A	Vetro	5,0	1,000	0,89	0,89	2.500	0,0	0,84
	Adduttanza esterna (flusso orizzontale)	-	25,000	-	-	-	-	-
	TOTALE	5,0						

RESISTENZE

Costanti dipendenti dall'orientamento del vetro: A = 0,035, N = 0,38

	Strato	Emissività corretta interna ϵ_i [-]	Emissività corretta esterna ϵ_e [-]	Salto termico intercapedine ΔT [°C]	Conduttanza radiativa h_r [W/(m ² K)]	Conduttanza lastra h_g [W/(m ² K)]	Conduttanza intercapedine h_s [W/(m ² K)]	Resistenza termica R [(m ² K)/W]
	Adduttanza interna (flusso orizzontale)	-	-	-	-	-	-	0,130
A	Vetro	-	-	-	-	-	-	0,005
	Adduttanza esterna (flusso orizzontale)	-	-	-	-	-	-	0,040
	TOTALE							0,18

Firmato da:

RISALITI MARCO

codice fiscale RSLMRC77C06G999X

num.serie: 23106306366893582907787153853832011925

emesso da: ArubaPEC S.p.A. NG CA 3

valido dal 21/03/2019 al 21/03/2022

GIRALDI SIMONE

codice fiscale GRLSMN69H25G999Q

num.serie: 10945885198385015484641347880586432508

emesso da: ArubaPEC S.p.A. NG CA 3

valido dal 21/03/2019 al 21/03/2022