



Finanziato dall'Unione europea NextGenerationEU



Progetto PALAZZINA VIA ROMA 101 - RIQUALIFICAZIONE

CUP C33D21002910005

Titolo Impianti CDZ schemi unifilari collegamento elettrico

Fase Progetto Esecutivo

Servizio Servizio Edilizia storico monumentale ed immobili comunali, Politiche energetiche e Datore di Lavoro
 Dirigente del Servizio Arch. Francesco Caporaso
 Responsabile Unico del Procedimento Arch. Antonio Silvestri

Progettista delle opere architettoniche Arch. Monica Guasti - Comune di Prato

Progettista delle opere impiantistiche Ing. Marco Risaliti - Comune di Prato
 Ing. Simone Giraldi - Comune di Prato

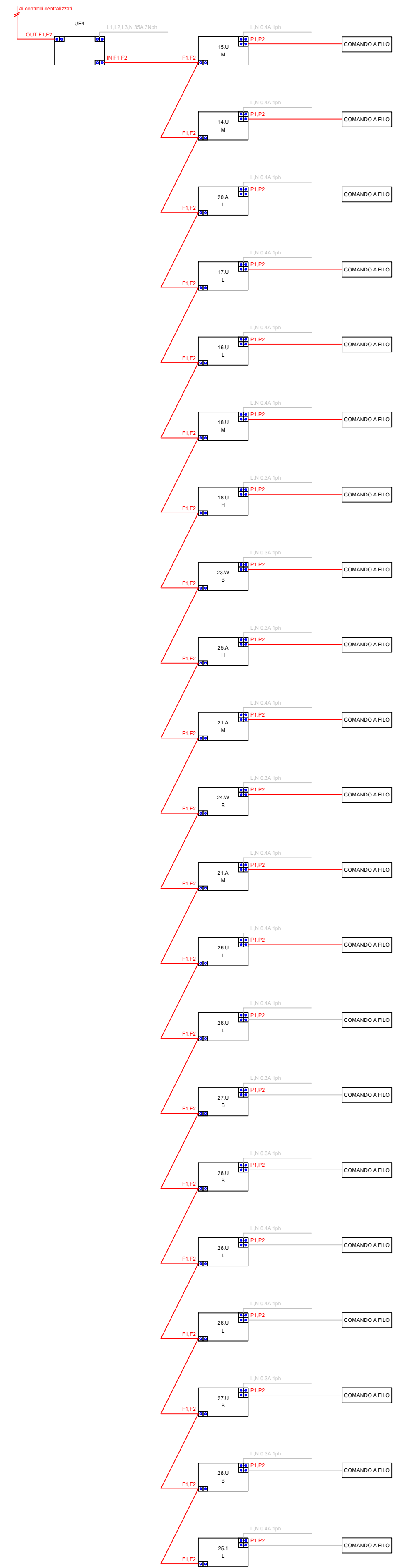
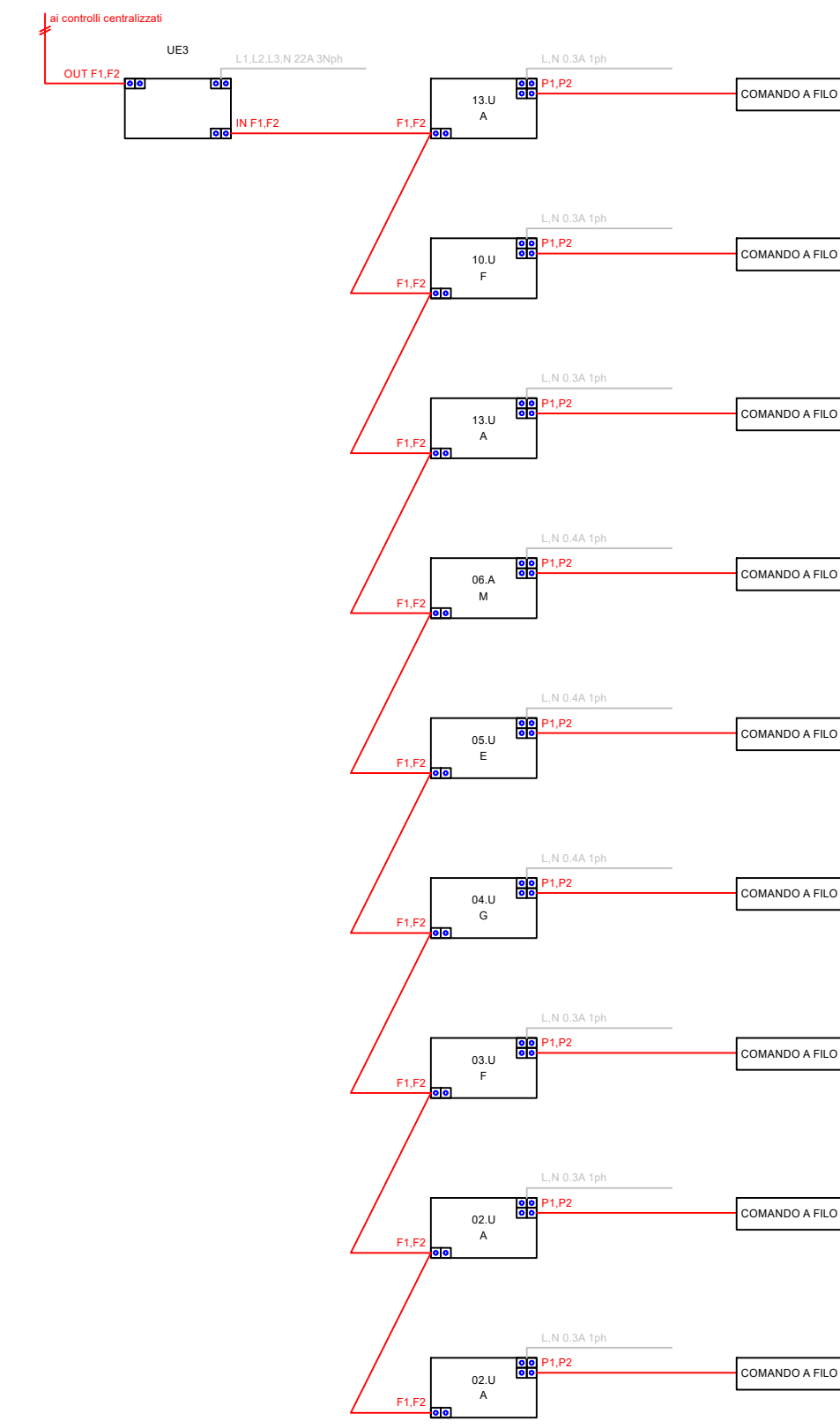
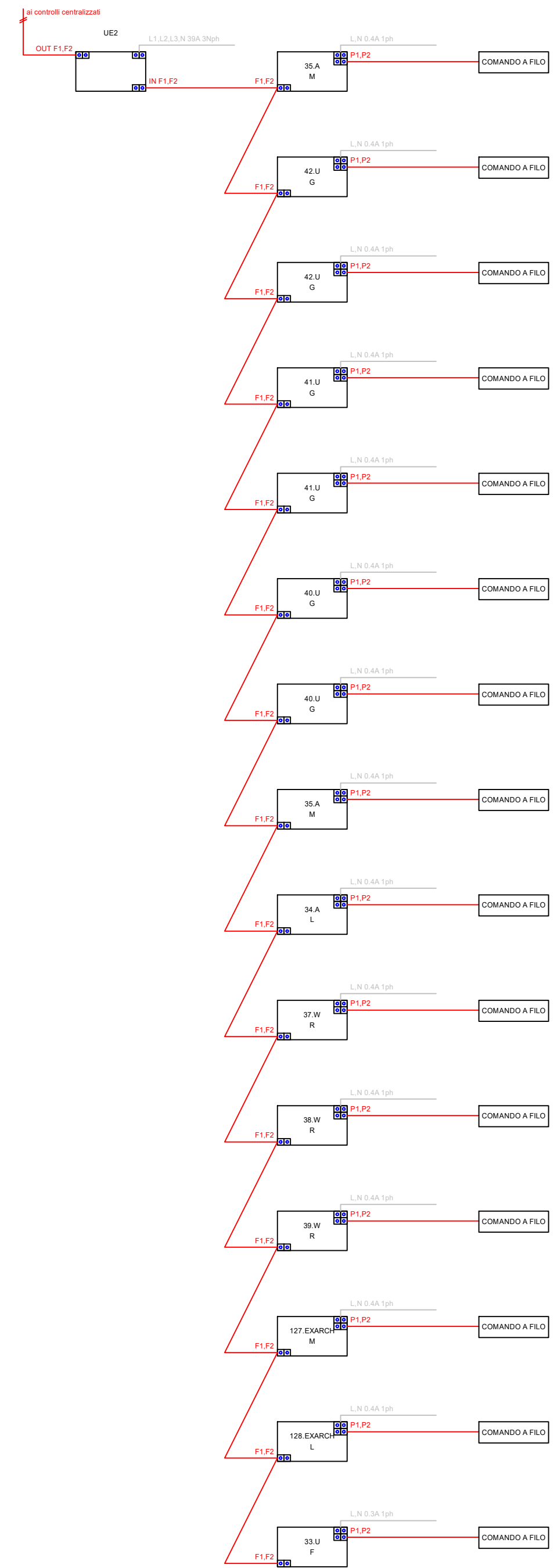
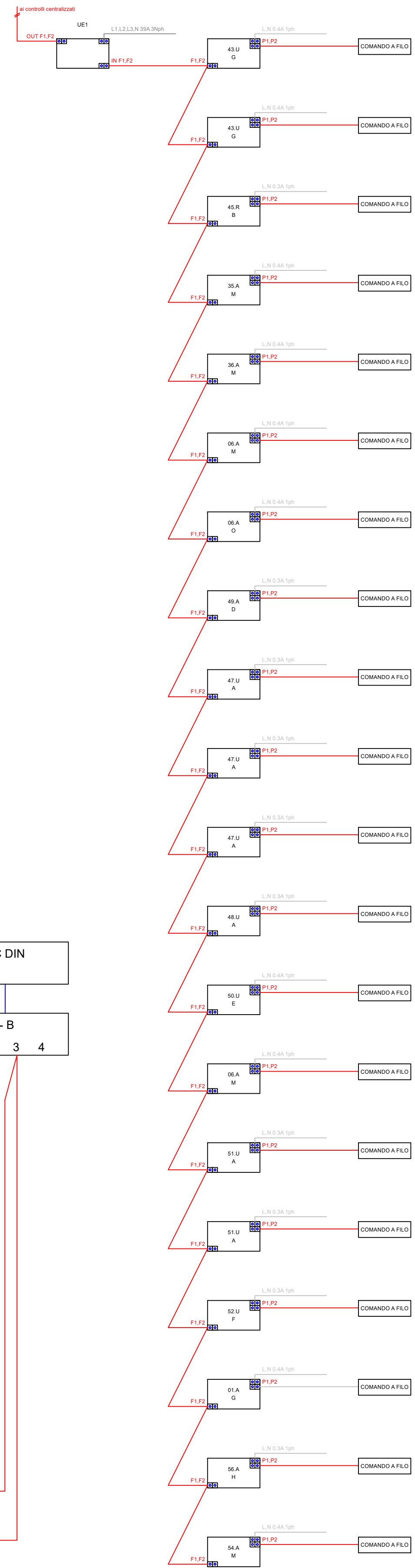
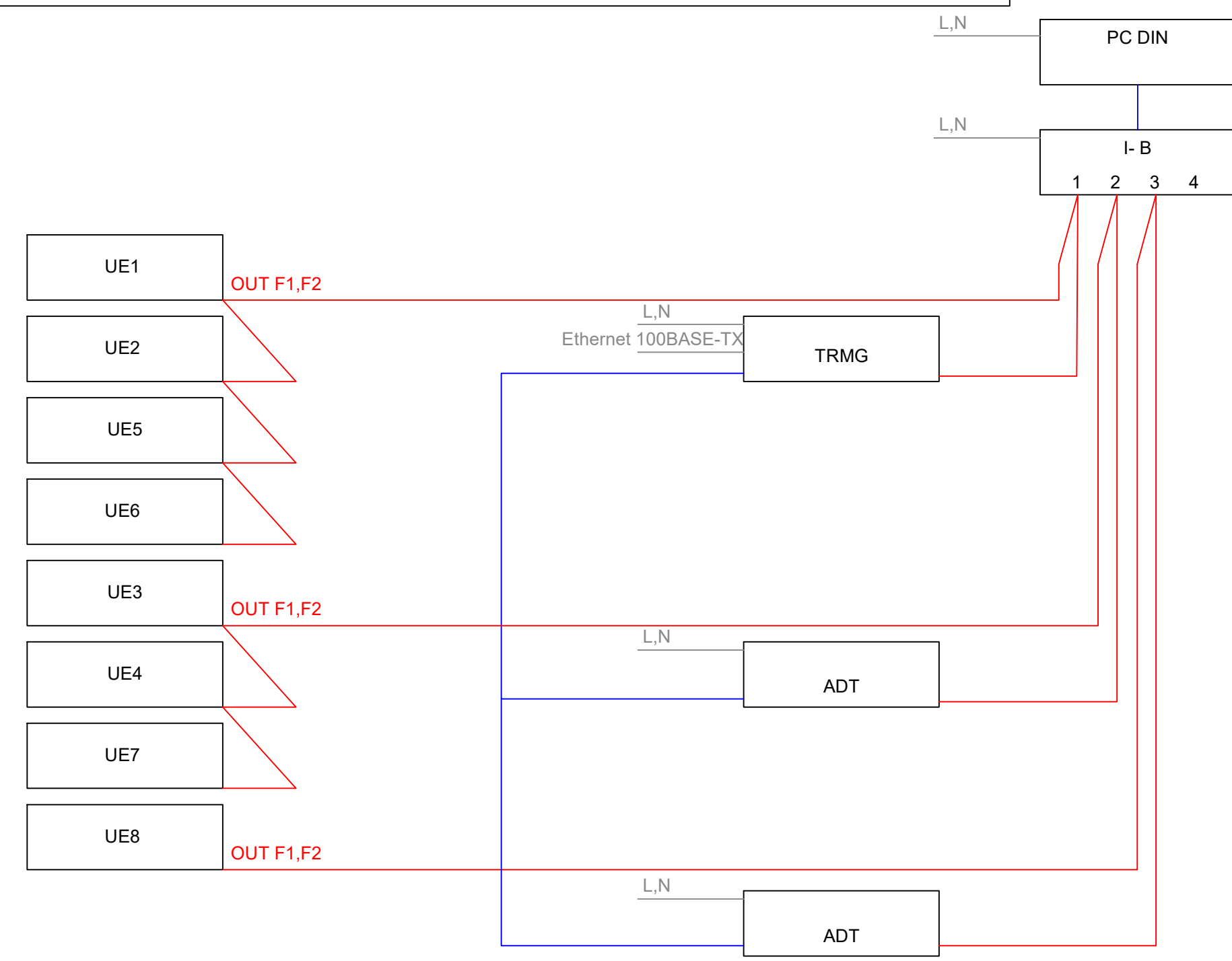
Coordinatore alla sicurezza in fase di progettazione Ing. Francesca Macera - Comune di Prato



Tavola: E5
 Scala:
 Spazio riservato agli uffici:

© Copyright Comune di Prato - Strada 0100 - Strada 0100 - Strada 0100

data Maggio 2023



SIMBOLO	DESCRIZIONE	SIMBOLO	DESCRIZIONE	SIMBOLO	DESCRIZIONE
	Unità interna VRF a controffitto		Unità esterna VRF		Interfaccia BACnet
					PC fanless da barra DIN
	Unità interna canalizzabile da controsoffitto a media prevalenza VRF				
	Unità interna VRF a parete		TOUCH MANAGER		
			ADATTATORE per TOUCH MANAGER		
	Linea di segnale in cavo 2x1,5mmq tipo FG16(O)M16 a ridotta emissione di gas corrosivi		Linea di energia in cavo 3x1,5mmq tipo FG16(O)M16 a ridotta emissione di gas corrosivi		

NOTA

- Per la linea di segnale viene utilizzato un cavo 2x1,5mmq tipo FG16(O)M16 a ridotta emissione di gas corrosivi
- per il collegamento tra Touch Manager e Adattatori rispettare le seguenti specifiche:
 - tipologia di cavo: CPEV O FCPEV
 - diametro: 0.65-0.9 mmq
 - lunghezza massima: 50 mt

I morsetti ADP IF sono polarizzati, prestare attenzione al corretto collegamento dei cavi.

Firmato da:

SIMONE GIRALDI

codice fiscale GRLSMN69H25G999Q

num.serie: 7789846486973148176

emesso da: ArubaPEC EU Qualified Certificates CA G1

valido dal 23/03/2022 al 21/03/2025

MARCO RISALITI

codice fiscale RSLMRC77C06G999X

num.serie: 5906742511063854953

emesso da: ArubaPEC EU Qualified Certificates CA G1

valido dal 23/03/2022 al 21/03/2025