



Finanziato
dall'Unione europea
NextGenerationEU



comune di
PRATO

Codice Fiscale: 84006890481

Progetto

**EX CONSERVATORIO SANTA CATERINA, VIA SANTA CATERINA 17,
RESTAURO LOCALI EX ARCHIVIO STORICO ANAGRAFE**

CUP

C35F21000040005

Titolo

Schemi Quadri Elettrici

Fase

Progetto Esecutivo

Servizio	Servizio Edilizia storico monumentale ed immobili comunali, Politiche energetiche e Datore di Lavoro
Dirigente del servizio	Arch. Francesco Caporaso
Responsabile Unico del Procedimento	Arch. Francesco Procopio

Progettista delle opere architettoniche

Arch. Francesco Procopio - Comune di Prato

Ing. Francesca Macera - Comune di Prato

Geom. Elisabetta Santi - Comune di Prato

Coordinatore alla sicurezza in fase di progettazione

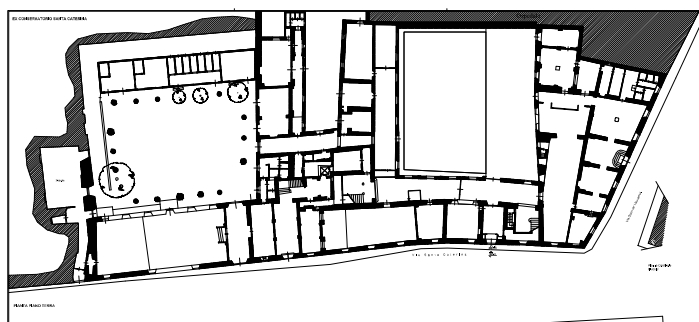
Ing. Francesca Macera - Comune di Prato

Progettista delle opere impiantistiche

Ing. Domenico Passannante

Collaboratore

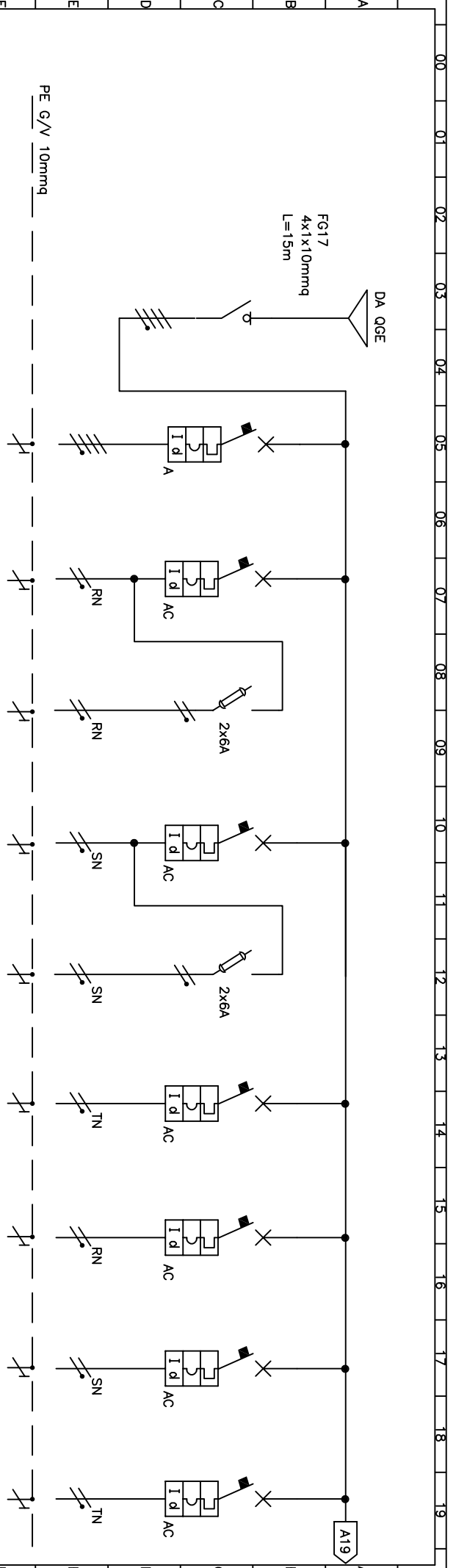
Ing. Giuseppe Lena



Elaborato E7

Schemi Quadri Elettrici

Spazio riservato agli uffici:



UTENZA	PROTEZIONI									
	SICLA APPARECCHIO									
	SIGLA CIRCUITO									
	COSTRUTTORE									
DESCRIZIONE	INTERROTTORI									
	TIPO									
	Nr. POLI	In (A)	Ith (A)	Id (A)	PdI (KA)					
P (KW)	FUSIBILE									
	TIPO									
	CALIBRO									
P (KW)	RELE'									
	TIPO									
	TARATURA									
P (KW)	TERMICO									
	TIPO									
	TARATURA									
P (KW)	CONTATTI									
	TIPO									
	Pn (KW)									
CAVITÀ TIPO	FG17									
	FORMAZIONE CAVITÀ (mmq)									
	SEZIONE (mmq)									
SEZ. MINIMA DERIVATA (mmq)	2,5									
	LUNGHEZZA (m)									
	1,5									
NUMERAZIONE MORSETTERIA	FG17									
	6									
	2,5									
DESCRIZIONE	Generale quadro									
	Pompa di calore									
	Illuminazione di servizio Linea 1									
P (KW)	8 - 14									
	Illuminazione di servizio Linea 1									
	Illuminazione di Emergenza Linea 1									
P (KW)	Illuminazione di servizio Linea 2									
	Illuminazione di Emergenza Linea 2									
	Prese 10/16A di servizio Linea 1									
P (KW)	Prese 10/16A di servizio Linea 2									
	Prese 10/16A di servizio Linea 3									
	Prese 10/16A di servizio Linea 4									

STUDIO DI INGEGNERIA
Dott. Ing. Giuseppe Lena
Via Gozzi, 190 Prato
Tel/Fax 0574/581908

DATI ELETTRICI
Vn: 380V
Ptot. (KW): 15
Icc (KA):
Icresita (KA):

TIPOLOGIA INTERRUPTORI
Modulari - POTERE DI INTERRUZIONE MINIMO 6 KA

NOTE GENERALI
Un quadro 48 moduli in PVC sero' dedicato alle utenze Ex Archivio, con grado di protezione IP4X

COMPRESSA
DISEGNATORE: G.L.

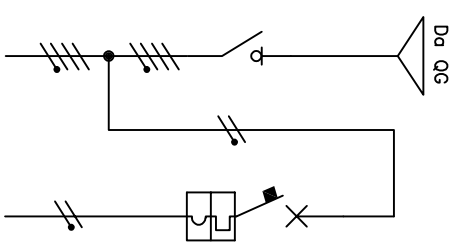
OGGETTO
Redilizzazione di impianto elettrico in locale ad uso uffici.

QUADRO: Generale QG

FOGLIO N°: 1 DI 2

Ex Archivio Comunale
Via S. Caterina, 13
Prato

REV.	DATA	DESCRIZIONE	DISEGNATO	CONTROLLATO	APPROVATO
	DATE	DESCRIPTION	DRAWN	CHECKED	APPROVED
		STUDIO DI INGEGNERIA			
		DOTT. ING. GIUSEPPE LENA			
		Via Gozzi, 130 - Prato			
		Tel./Fax 0574/581908			
		DISEGNATO: DRAWN: GL	GL	SCALE	
		CONTROLLATO: CHECKED : GL	GL		
		APPROVATO: APPROVED: GL	GL		
		DATA DATE	12/11/2022		
		CLIENTE: CUSTOMER:	Comune di Prato		
		TITOLO: TITLE:	SCHEMA UNIFILARE DEL QUADRO ELETTRICO SEZIONAMENTO LOCALE QS		
		EMESSO PER: ISSUED FOR:	PRDGETTD		
		SOSTITUISCE IL: SUBSTITUTES FOR:	N°		
		SOSTITUITO DAL: SUBSTITUTED BY:	N°		
		DIS: N° 121122/3/3			
		DMS: N° 121122/3/3			
		SENZA IL NOSTRO CONSENSO QUESTO DISEGNO NON SI PUO' RIPRODURRE NE' COPIARE NE' COMUNICARE A TERZE PERSONE (LEGGI D'AUTORE) WITHOUT OUR APPROVAL THIS DRAWING CANNOT BE REPRODUCED OR COPIED OR DISCUSSED WITH THIRD PERSONS (COPYRIGHT LAWS IN FORCE)			



F	SIGLA APPARECCHIO		SIGLA CIRCUITO	
	1	2		S1
G	COSTRUTTORE			
H	INTERROTTORI			
	TIPQ			
	Nr. PULI	In (A)		
I	PROTEZIONI			
	Ith (A)	Id (A)		
	Im (curva)	Pol (KA)		
J	FUSIBILE			
	TIPQ			
K	RELE'			
	TIPQ			
L	TERMICO			
	TARATURA			
M	CONTATTORE			
	TIPQ			
N	CAVD TIPQ			
	In	Pn (KW)		
O	FORMAZIONE CAVD (mmq)			
	FG17	FG17		
P	SEZIONE (mmq)			
	6	2,5		
Q	SEZ. MINIMA DERIVATA (mmq)			
R	LUNGHEZZA (m)			
S	NUMERAZIONE MORSETTIERA			
T	DESCRIZIONE			
U	UTENZA			
	P (KW)	I (A)		
V				
W				
X				
Y				
Z				
AA				
AB				
AC				
AD				
AE				
AF				

STUDIO DI INGEGNERIA
Dott. Ing. Giuseppe Lena
 Via Gozzi, 130 Prato
 Tel./Fax 0574/581908

DATI ELETTRICI
 Vni: 380V
 Prot. (KV) : 15
 Icc (KA):
 Icresto (KA)

TIPOLOGIA INTERRUITORI
 Modulari: POTERE DI INTERRUZIONE MINIMO
 6 KA

NOTE GENERALI
 Un quadro 8 moduli in PVC sarà dedicato alle utenze Ex Archivio, con grado di protezione IP65

COMMESSA
 DISEGNATORE
 G.L.

DISEGNO
 Realizzazione di impianto elettrico in locale ad uso uffici.
 QUADRO : Sezionamento locale QS
 FOGLIO N° 1 DI 1

Firmato da:

Lena Giuseppe

codice fiscale LNEGPP59P03G999J

num.serie: 80985124467505272084284311397952897311

emesso da: ArubaPEC S.p.A. NG CA 3

valido dal 07/02/2023 al 07/02/2026