



Finanziato dall'Unione europea NextGenerationEU



Progetto **MUSEO D'ARTE CONTEMPORANEA L. PECCI - INTERVENTI DI MANUTENZIONE STRAORDINARIA DELLA CORTE INTERNA AL TEATRO**

CUP **C37H21000470004**

Titolo **Dettagli interventi**

Fase **Progetto Esecutivo**

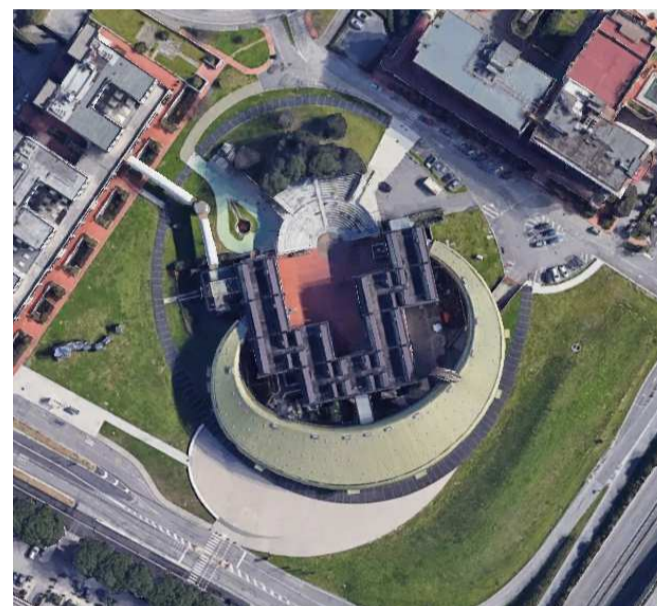
Servizio **Servizio Edilizia storico monumentale e immobili comunali, Politiche energetiche e Datore di Lavoro**
 Dirigente del servizio **Arch. Francesco Caporaso**
 Responsabile Unico del Procedimento **Arch. Antonio Silvestri**

Progettisti delle opere architettoniche **Arch. Antonio Silvestri - Comune di Prato**
Arch. Elena Vitali - Comune di Prato

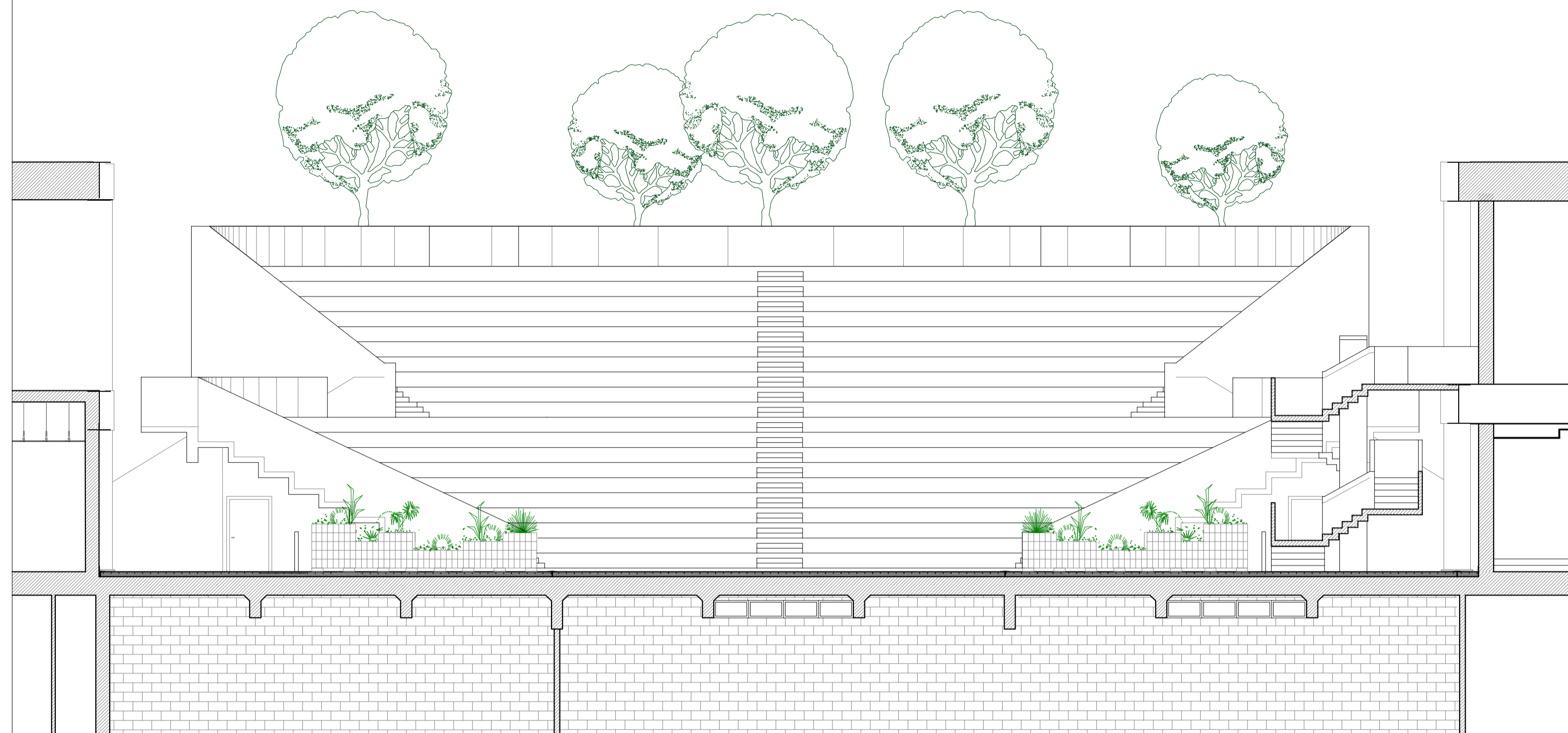
Collaboratore **Arch. tir. Gabriele Pierini**
 Progettista degli impianti elettrici e antincendio **CMA srl - PI Alessio Diegoli**

Coordinatore alla sicurezza in fase di progettazione **Geom. Marco Polidori**

Tavola: **A - 05**
 Scala: **1:10, 100**
 Spazio riservato agli uffici:

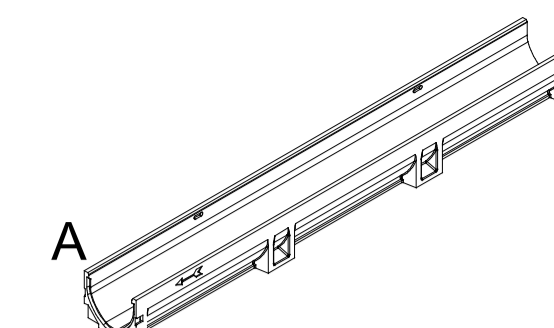
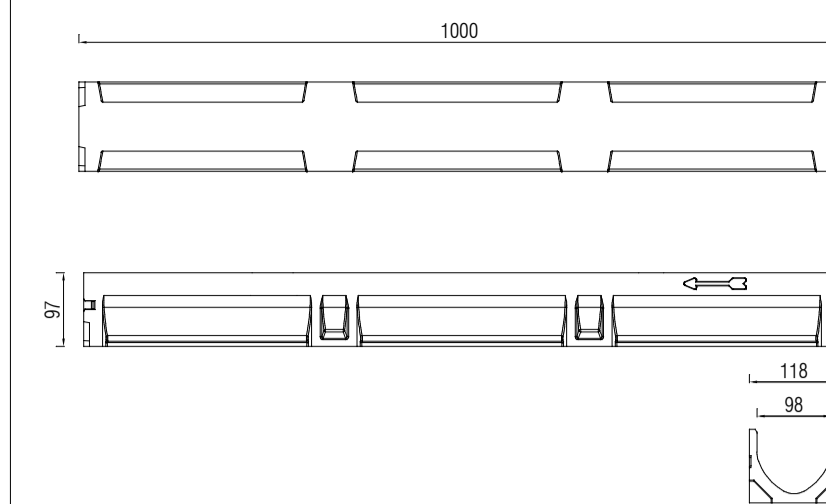


© Copyright Comune di Prato - Servizio Edilizia storico monumentale ed immobili comunali, Politiche energetiche e Datore di Lavoro
 È vietata la riproduzione anche parziale del documento
 data **Aprile 2023**

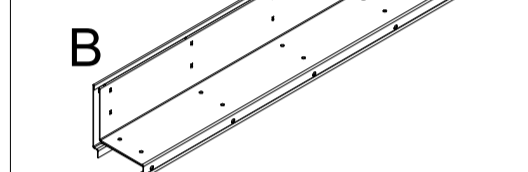
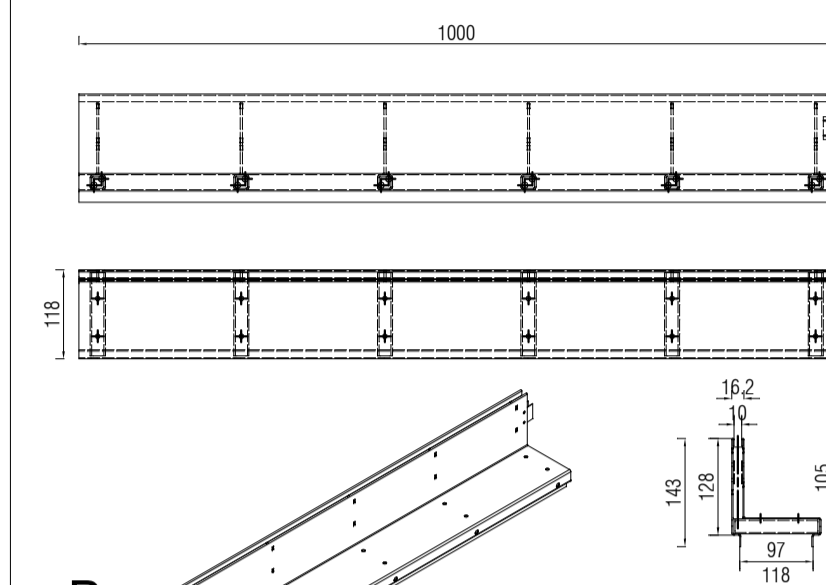


_sezione A-A' _ scala 1:100

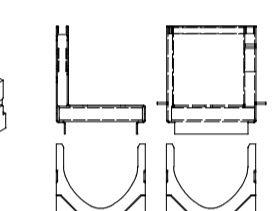
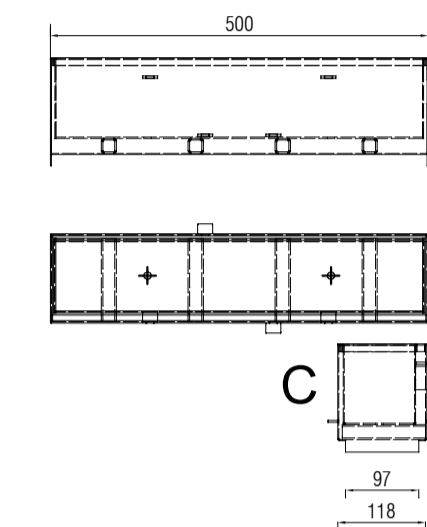
A - canale raccolta acque in cls polimerico



B - caditoia a fessura in acciaio inox

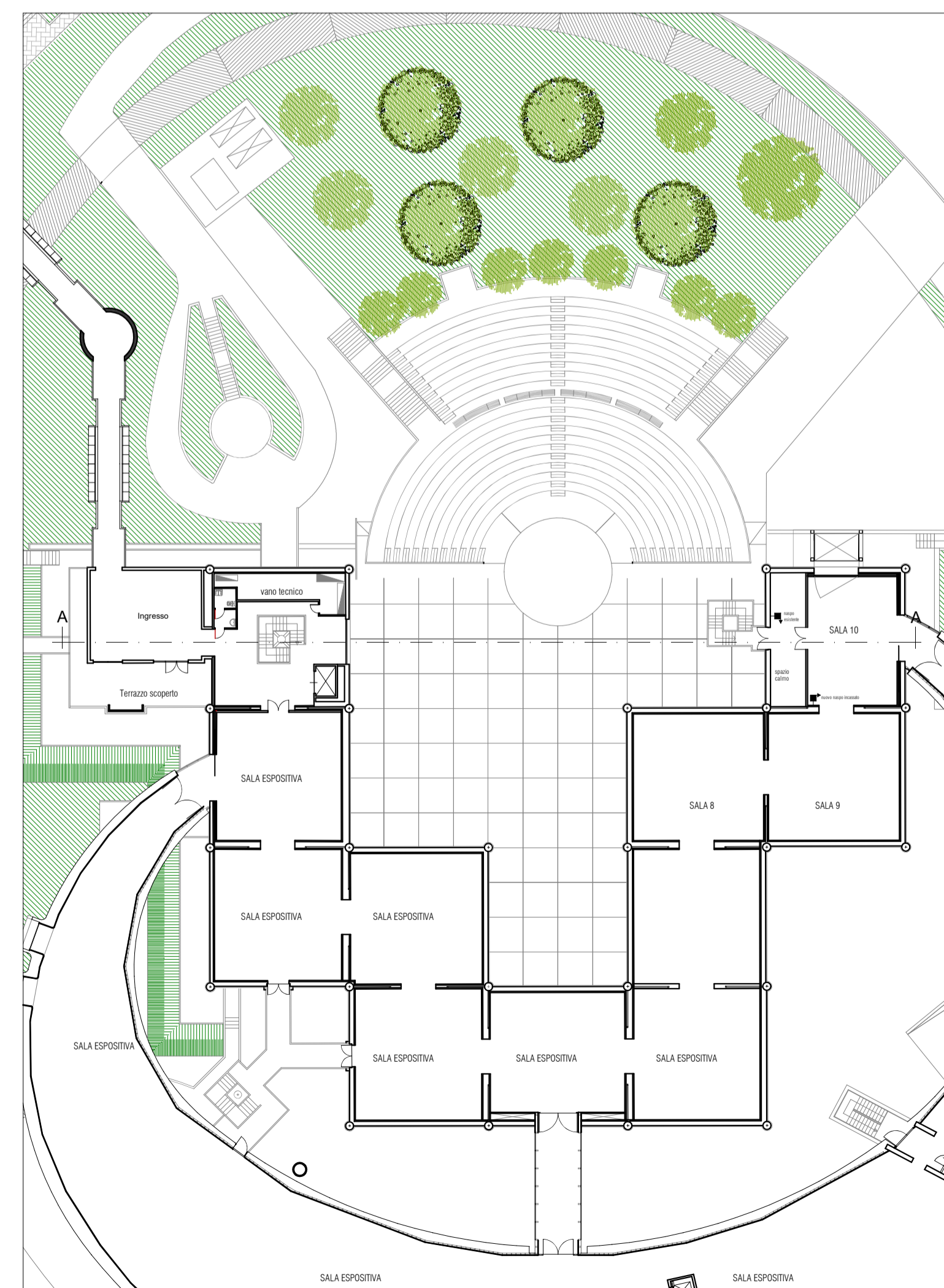


C - elemento di ispezione



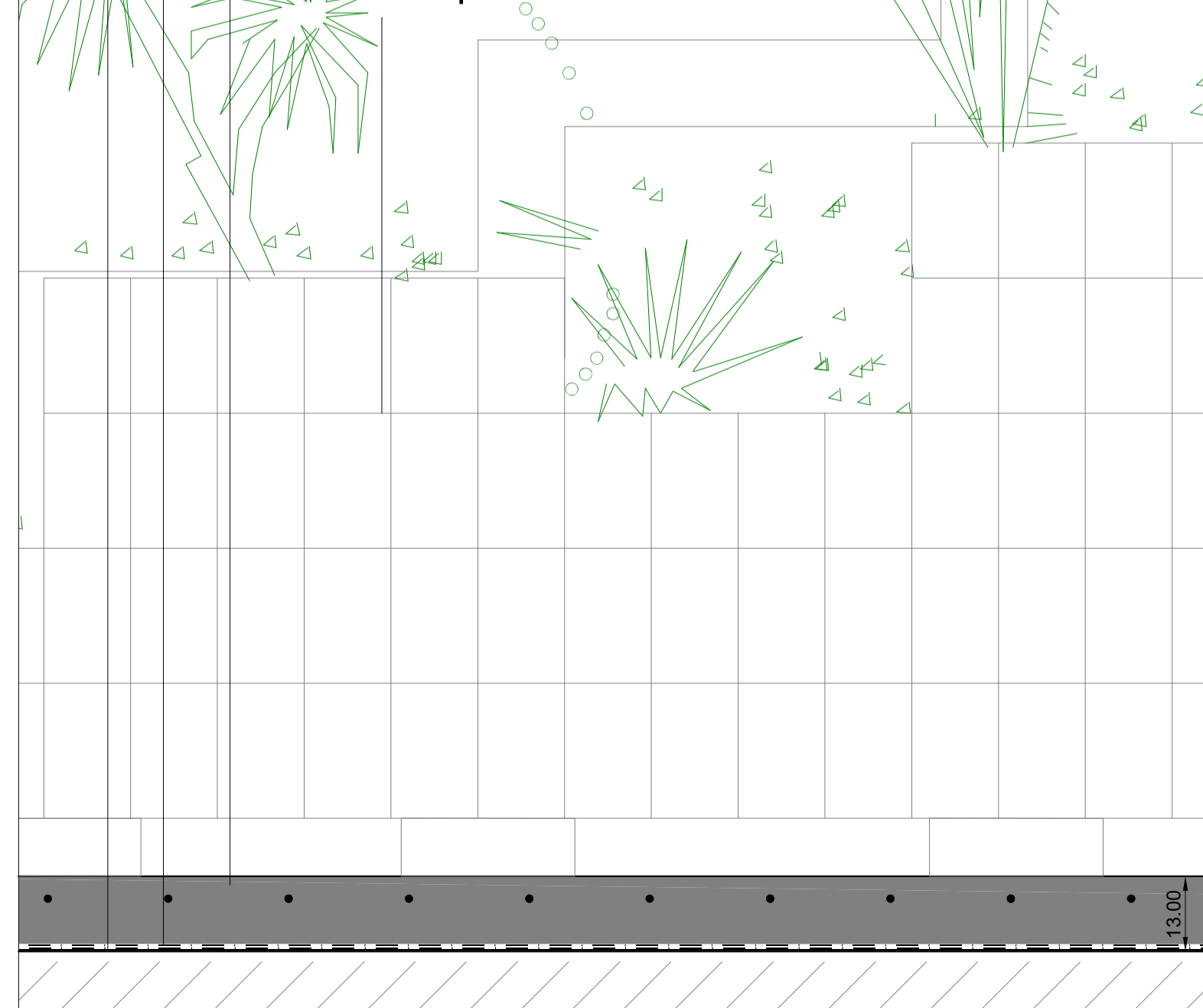
(assemblato)

_dettagli intervento 7 - canale con caditoia e elemento di ispezione (misure in mm) _ scala 1:10



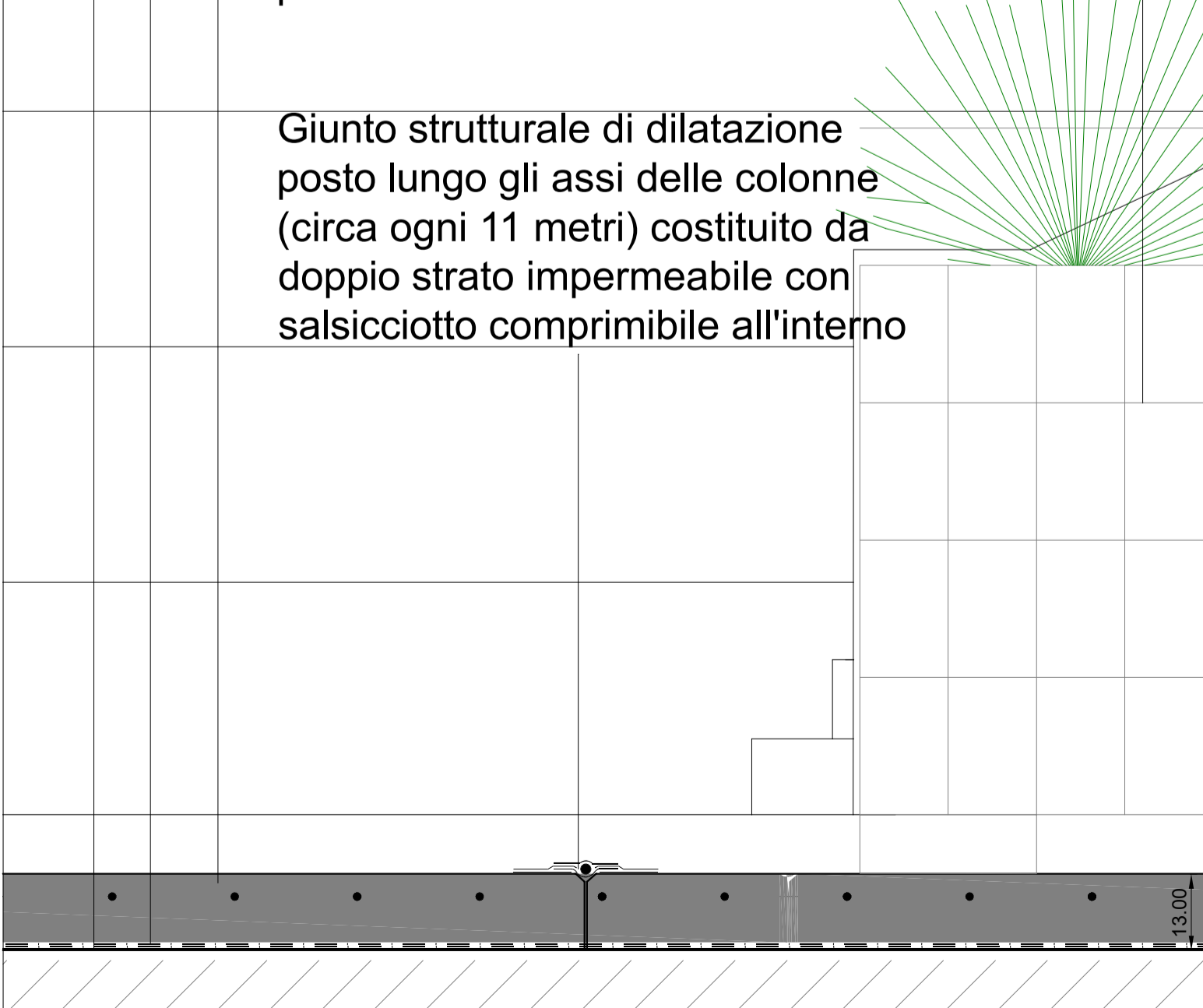
_pianta piano primo - vista gradone

Strato di separazione con funzione livellante con tessuto non tessuto in polipropilene
 Membrana di tenuta orizzontale in gomma sintetica in teli, priva di giunzioni con spessore 1,50 mm e risvolti verticali di 150 mm
 Pavimento in cls industriale con finitura a spolvero con rete elettrosaldata tipo B maglia 20x20 e giunti di indeboimento 3x3 m, spessore 13 cm
 Ripristino delle fioriere in cemento presenti nella corte

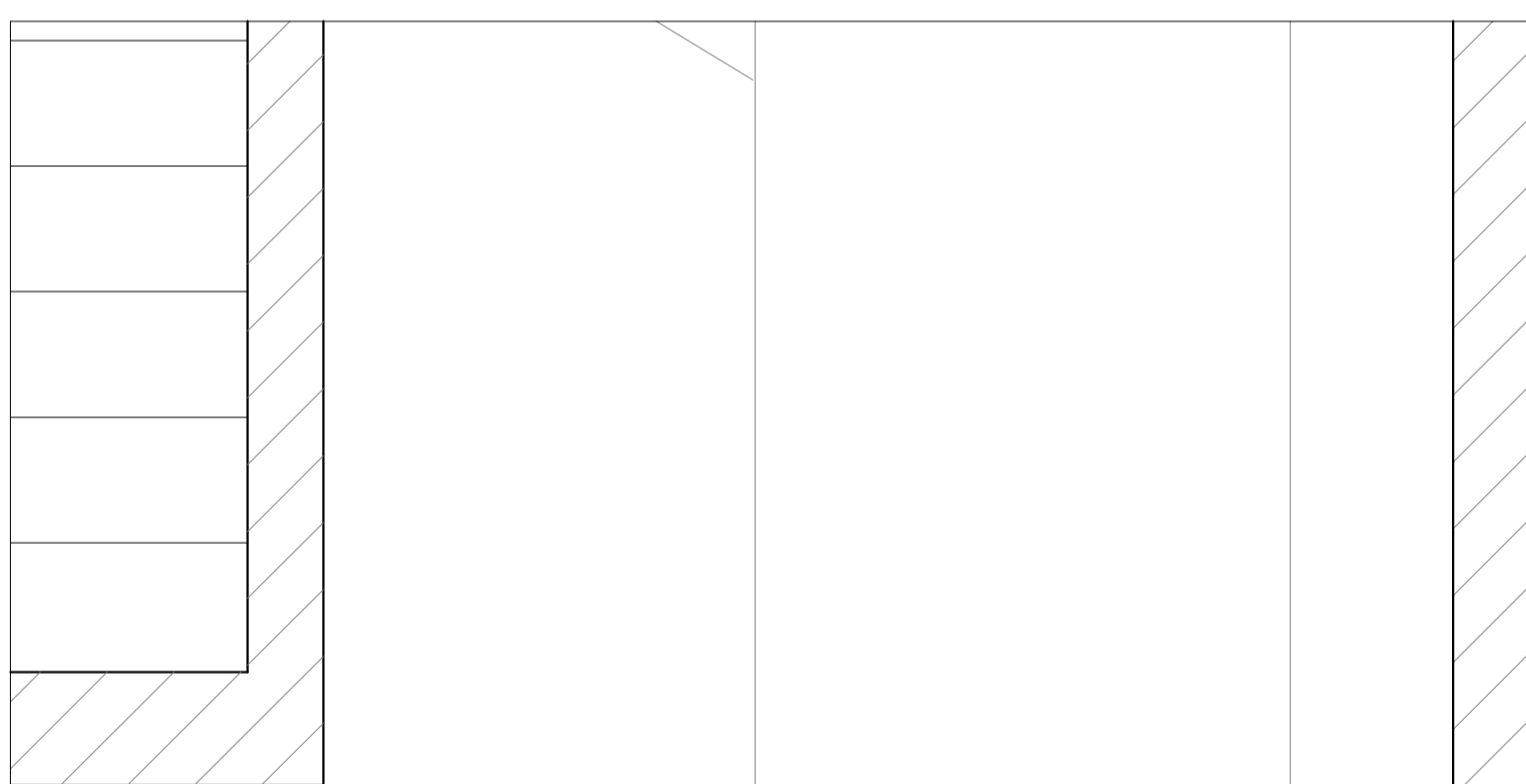


dettaglio intervento 1 scala 1:10

Strato di separazione con funzione livellante con tessuto non tessuto in polipropilene
 Membrana di tenuta orizzontale in gomma sintetica in teli, priva di giunzioni con spessore 1,50 mm e risvolti verticali di 150 mm
 Pavimento in cls industriale con finitura a spolvero con rete elettrosaldata tipo B maglia 20x20 e giunti di indeboimento 3x3 m, spessore 13 cm
 Ripristino delle fioriere in cemento presenti nella corte



dettaglio intervento 2 scala 1:10



Membrana di tenuta orizzontale in gomma sintetica in teli, priva di giunzioni con spessore 1,50 mm e risvolti verticali di 150 mm
 Pavimento in cls industriale con finitura a spolvero con rete elettrosaldata tipo B maglia 20x20 e giunti di indeboimento 3x3 m, spessore 13 cm
 Nuova fasciatura metallica verniciata da posare alla base di tutte le colonne presenti al piano terra sia sulla corte interna che sul terrazzamento delle aule didattiche

Giunto strutturale di dilatazione posto lungo gli assi delle colonne (circa ogni 11 metri) costituito da doppio strato impermeabile con salsiccio comprimibile all'interno

dettaglio intervento 4 scala 1:10

Firmato da:

ANTONIO SILVESTRI

codice fiscale SLVNTN66R11A783F

num.serie: 3822830846754729415

emesso da: ArubaPEC EU Qualified Certificates CA G1

valido dal 21/02/2022 al 21/01/2025

Elena Vitali

codice fiscale VTLLNE90P66B036D

num.serie: 1715759587340951131

emesso da: ArubaPEC EU Qualified Certificates CA G1

valido dal 20/01/2023 al 20/01/2026