



**Finanziato  
dall'Unione europea**  
NextGenerationEU



**comune di  
PRATO**  
Codice Fiscale: 84006890481

*Progetto:*

**INTERVENTI DI RIQUALIFICAZIONE DI CAMPI ESISTENTI :**

LOTTO I \_ CAMPO DA RUGBY "MONTANO"  
LOTTO III \_ CAMPO DA CALCIO "RIBELLI"

LOTTO II \_ CAMPO DA CALCIO "MALISETI"  
LOTTO IV \_ CAMPO DA CALCIO " FANTACCINI "

**LOTTO IV \_ ADEGUAMENTO IMPIANTO DI ILLUMINAZIONE -  
CAMPO DA CALCIO "FANTACCINI"**

CUP: C37H21001490001

*Titolo:*

**SCHEMI ELETTRICI**

*Fase:*

**PROGETTO ESECUTIVO**

Servizio: **Edilizia Scolastica e Sportiva**  
Dirigente del Servizio: **Arch. Laura Magni**  
Responsabile Unico del Procedimento: **Arch. Stefano Daddi**

*Progettisti:*

*Progetto  
Architettonico:* Arch. Laura Benfante  
Arch. Cecilia Arianna Gelli  
Geom. Serena Orlandi

*Progetto Impianti:* Azeta Progetti Studio Tecnico Associato  
Ing. Rossano Nucci

*Coordinatore sicurezza in  
fase di progetto ed esecuzione:* Azeta Progetti Studio Tecnico Associato  
Geom. Luca Giorgi

*Progetto strutturale:* Ing. Francesco Sanzo

**Elaborato: IV\_IE\_SCH - Schemi elettrici**

**Scala: -**

Spazio riservato agli uffici:

**Data: Marzo 2023**

**Quadro elettrico fornitura (esistente)**

**Disegnato**

Per.Ind. Casalini Stefano

**Tensione di esercizio**

400/230

**Distribuzione**

TT

**P.I. secondo norma**

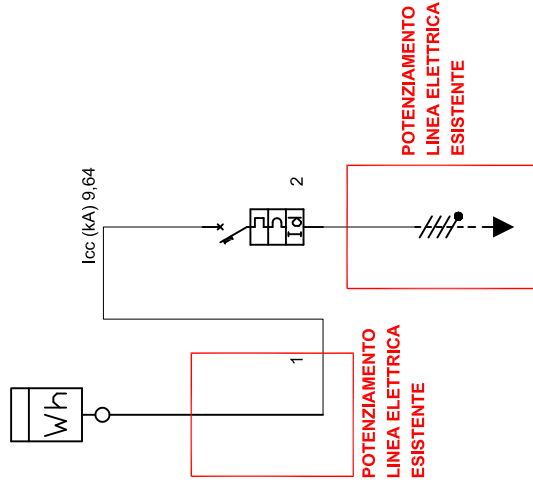
CEI EN 60947-2

**Norma posa cavi**

CEI UNEL 35024 - 35026

Data: 27/12/2022

Pagina: 1/1



Identificativo	Linea 1	Linea 2
Descrizione	ARRIVO LINEA DA CONTATORE	PROTEZIONE LINEA 1
Fasi della linea	L1L2L3N	L1L2L3N
Potenza totale	26,700 kW	26,700 kW
Potenza effettiva	26,700 kW	26,700 kW
Coef. Utilizz./Contemp. Ku/Kc	1/1	1/1
Poli	Tetrapolare	Tetrapolare
Corrente nominale In (A)	125,00	125,00
Corrente regolata di fase Ir (A)	1 x In = 125,00	1 x In = 125,00
Famiglia apparecchio	-	Bt6in160 "C"
I diff. (A) / Rit.diff. (s)	-	0.3(A)/0(s)
Tipo differenziale	-	"AC"
Potere di interruzione (kA)	12,5	20
Sezione di fase (mm²)	2 x (1 x 35)	2 x (1 x 35)
Sezione di neutro (mm²)	2 x (1 x 35)	2 x (1 x 35)
Sezione di PE (mm²)	1 x 25	1 x 25
Sigla cavo	FG70M1/FG16OR16	FG70M1/FG16OR16
Tipo di cavo	Multipolare	Unipolare con guaina
Lunghezza linea a valle (m)	0,00	110,00
c.d.t. effett. tratto/impianto (%)	0,04 / 0,04	2,07 / 2,11
Note		

**Quadro elettrico illuminazione campo e vialetto**

**Disegnato**

Per.Ind. Casalini Stefano

**Tensione di esercizio**

400/230

**Distribuzione**

TT

**P.I. secondo norma**

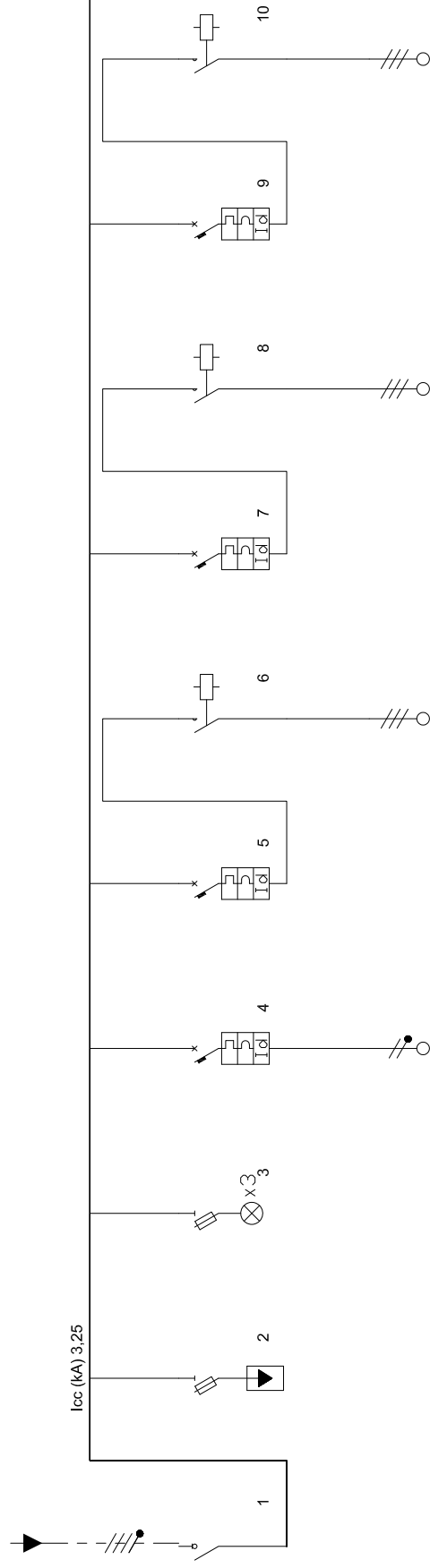
CEI EN 60947-2

**Norma posa cavi**

CEI UNEL 35024 - 35026

Data: 27/12/2022

Pagina: 1/3



Identificativo	Linea 1	Linea 2	Linea 3	Linea 4	Linea 5	Linea 6	Linea 7	Linea 8	Linea 9	Linea 10
Descrizione	GENERALE QUADRO	SCARICATORE DI SOVRATENSIONE	PRESENZA RETE	AUX QUADRO	TORRE FARO 1 ACC.1	TORRE FARO 1 ACC.1	TORRE FARO 1 ACC.2	TORRE FARO 1 ACC.2	TORRE FARO 2 ACC.1	TORRE FARO 2 ACC.1
Fasi della linea	L1L2L3N	L1L2L3N	L1L2L3N	L1N	L1L2L3N	L1L2L3N	L1L2L3N	L1L2L3N	L1L2L3N	L1L2L3N
Potenza totale	26,700 kW	0,000 kW	0,000 kW	0,000 kW	3,000 kW	3,000 kW	3,000 kW	3,000 kW	3,000 kW	3,000 kW
Potenza effettiva	26,700 kW	0,000 kW	0,000 kW	0,000 kW	3,000 kW	3,000 kW	3,000 kW	3,000 kW	3,000 kW	3,000 kW
Coef. Utilizz./Contemp. Ku/Kc	1/1	1/1	0/0	1/1	1/1	1/1	1/1	1/1	1/1	1/1
Poili	Tetrapolare	-	-	Unipolare+Neutro	Tetrapolare	-	Tetrapolare	-	Tetrapolare	-
Corrente nominale In (A)	125,00	0,00	0,00	10,00	20,00	63,00	20,00	63,00	20,00	63,00
Corrente regolata di fase Ir (A)	1 x In = 125,00	1 x In = 0,00	1 x In = 0,00	1 x In = 10,00	1 x In = 20,00	1 x In = 63,00	1 x In = 20,00	1 x In = 63,00	1 x In = 20,00	1 x In = 63,00
Famiglia apparecchio	Btdin	-	-	Btdin45 "C" -	Btdin60 "D"	Btdin60 "D"	Btdin60 "D"	Btdin60 "D"	Btdin60 "D"	-
I diff. (A) / Rit.diff. (s)	-	-	-	0,03(A)/0(s)	0,03(A)/0(s)	-	0,03(A)/0(s)	-	0,03(A)/0(s)	-
Tipo differenziale	-	-	-	"AC"	"AC"	-	"AC"	-	"AC"	-
Potere di interruzione (kA)	0	100	0	6	10	0	10	0	10	0
Sezione di fase (mm²)	-	-	-	1 x 1,5	-	1 x 16	-	1 x 16	-	1 x 16
Sezione di neutro (mm²)	-	-	-	1 x 1,5	-	-	-	-	-	-
Sezione di PE (mm²)	-	-	-	1 x 1,5	-	1 x 16	-	1 x 16	-	1 x 16
Sigla cavo	-	-	-	FS17	FG16OR16	FG16OR16	FG16OR16	FG16OR16	FG16OR16	FG16OR16
Tipo di cavo	Unipolare senza guaina	Unipolare senza guaina	Unipolare senza guaina	Unipolare senza guaina	Multipolare	Unipolare con guaina	Multipolare	Unipolare con guaina	Multipolare	Unipolare con guaina
Lunghezza linea a valle (m)	0,00	0,00	0,00	1,00	0,00	120,00	0,00	120,00	0,00	70,00
c.d.t. effett. tratto/impianto (%)	0,00 / 2,11	0,00 / 2,11	0,00 / 2,11	0,00 / 2,11	0,00 / 2,11	1,06 / 3,17	0,00 / 2,11	1,06 / 3,17	0,00 / 2,11	0,61 / 2,73
Note						COMANDATO DA SELETTORE		COMANDATO DA SELETTORE		COMANDATO DA SELETTORE



**Quadro elettrico illuminazione campo e vialetto**

**Disegnato**

Per.Ind. Casalini Stefano

**Tensione di esercizio**

400/230

**Distribuzione**

TT

**P.I. secondo norma**

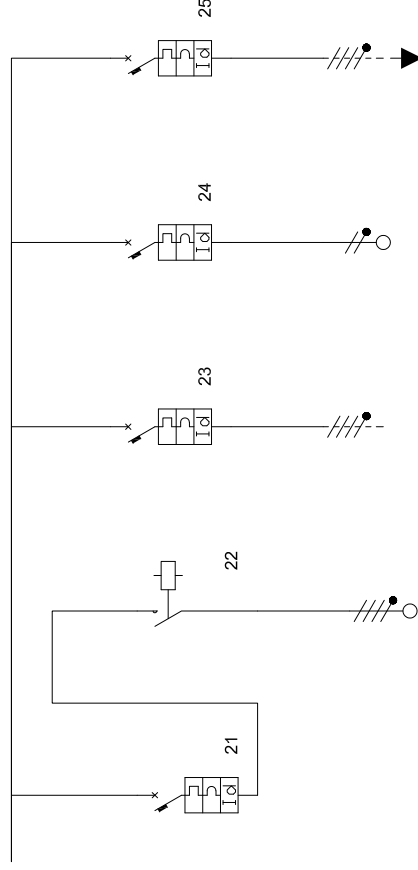
CEI EN 60947-2

**Norma posa cavi**

CEI UNEL 35024 - 35026

Data: 27/12/2022

Pagina: 3/3



Identificativo	Linea 21	Linea 22	Linea 23	Linea 24	Linea 25
Descrizione	VIALETTO PEDONALE	VIALETTO PEDONALE	RISERVA	RISERVA	SOCCORRITORE
Fasi della linea	L1L2L3N	L1L2L3N	L1L2L3N	L2N	L1L2L3N
Potenza totale	0,300 kW	0,300 kW	0,000 kW	0,000 kW	2,400 kW
Potenza effettiva	0,300 kW	0,300 kW	0,000 kW	0,000 kW	2,400 kW
Coef. Utilizz./Contemp. Ku/Kc	1/1	1/1	1/1	1/1	1/1
Poii	Tetrapolare	Tetrapolare	Tetrapolare	Unipolare+Neutro	Tetrapolare
Corrente nominale In (A)	16,00	16,00	16,00	10,00	32,00
Corrente regolata di fase Ir (A)	1 x In = 16,00	1 x In = 16,00	1 x In = 16,00	1 x In = 10,00	1 x In = 32,00
Famiglia apparecchio	Btin60 "D"	-	Btin60 "D"	Btin60 "C"	Btin60 "C"
I diff. (A) / Rit.diff. (s)	0.03(A)/0(s)	-	0.03(A)/0(s)	0.03(A)/0(s)	0.03(A)/0(s)
Tipo differenziale	"AC"	-	"AC"	"AC"	"AC"
Potere di interruzione (kA)	10	0	10	6	10
Sezione di fase (mm²)	-	1 x 2.5	-	-	1 x 10
Sezione di neutro (mm²)	-	1 x 2.5	-	-	1 x 10
Sezione di PE (mm²)	-	-	-	-	1 x 10
Sigla cavo	FG16OR16	FG16OR16	-	-	FG16OR16
Tipo di cavo	Multipolare	Unipolare con guaina	Multipolare	Multipolare	Multipolare
Lunghezza linea a valle (m)	0,00	120,00	0,00	0,00	10,00
c.d.t. effett. tratto/impianto (%)	0,00 / 2,11	0,67 / 2,78	0,00 / 2,11	0,00 / 2,11	0,11 / 2,22
Note		COMANDATO DA SELETTORE			

**Quadro elettrico soccorritore**

**Disegnato**

Per.Ind. Casalini Stefano

**Tensione di esercizio**

400/230

**Distribuzione**

TT

**P.I. secondo norma**

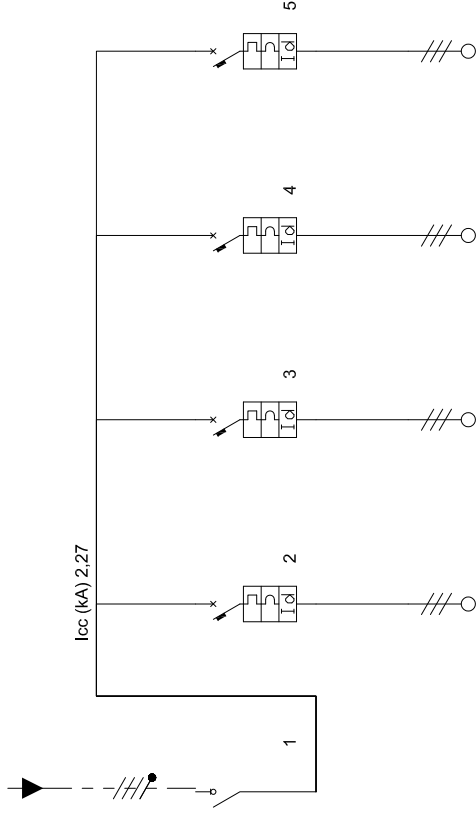
CEI EN 60947-2

**Norma posa cavi**

CEI UNEL 35024 - 35026

Data: 27/12/2022

Pagina: 1/1



Identificativo	Linea 1	Linea 2	Linea 3	Linea 4	Linea 5
Descrizione	GENERALE DA SOCCORRITORE	EMERGENZA TORRE FARO 1	EMERGENZA TORRE FARO 2	EMERGENZA TORRE FARO 3	EMERGENZA TORRE FARO 4
Fasi della linea	L1L2L3N	L1L2L3	L1L2L3	L1L2L3	L1L2L3
Potenza totale	2.400 kW	0.600 kW	0.600 kW	0.600 kW	0.600 kW
Potenza effettiva	2.400 kW	0.600 kW	0.600 kW	0.600 kW	0.600 kW
Coef. Utilizz./Contemp. Ku/Kc	1/1	1/1	1/1	1/1	1/1
Poì	Tetrapolare	Tripolare	Tripolare	Tripolare	Tripolare
Corrente nominale In (A)	63,00	10,00	10,00	10,00	10,00
Corrente regolata di fase Ir (A)	1 x In = 63,00	1 x In = 10,00	1 x In = 10,00	1 x In = 10,00	1 x In = 10,00
Famiglia apparecchio	Btdin	Btdin60 "D"	Btdin60 "D"	Btdin60 "D"	Btdin60 "D"
I diff. (A) / Rit.diff. (s)	-	0.3(A)/0(s)	0.3(A)/0(s)	0.3(A)/0(s)	0.3(A)/0(s)
Tipo differenziale	-	"AC"	"AC"	"AC"	"AC"
Potere di interruzione (kA)	0	10	10	10	10
Sezione di fase (mm²)	-	1 x 6	1 x 6	1 x 6	1 x 6
Sezione di neutro (mm²)	-	-	-	-	-
Sezione di PE (mm²)	-	1 x 6	1 x 6	1 x 6	1 x 6
Sigla cavo	-	FG16OR16	FG16OR16	FG16OR16	FG16OR16
Tipo di cavo	Unipolare senza guaina	Unipolare con guaina	Unipolare con guaina	Unipolare con guaina	Unipolare con guaina
Lunghezza linea a valle (m)	0,00	120,00	70,00	130,00	180,00
c.d.t. effett. tratto/impianto (%)	0,00 / 2,22	0,55 / 2,78	0,32 / 2,55	0,69 / 2,92	0,93 / 3,15
Note					



**Quadro elettrico illuminazione  
sicurezza (tipologico)**

**Disegnato**

Per.Ind. Casalini Stefano

**Tensione di esercizio**

400/230

**Distribuzione**

TT

**P.I. secondo norma**

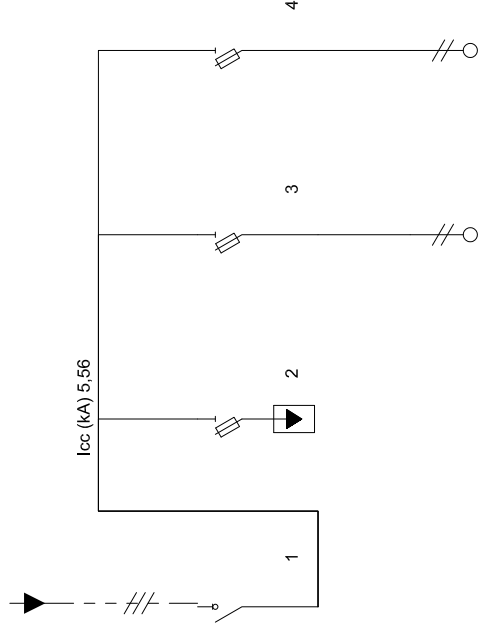
CEI EN 60947-2

**Norma posa cavi**

CEI UNEL 35024 - 35026

Data: 27/12/2022

Pagina: 1/1



Identificativo	Linea 1	Linea 2	Linea 3	Linea 4
Descrizione	GENERALE EMERGENZA	SCARICATORE DI SOVRATENSIONE	EMERGENZA CAMPO	EMERGENZA VIALETTO
Fasi della linea	L1L2L3	L1L2L3	L3L1	L1L2
Potenza totale	0,600 kW	0,000 kW	0,300 kW	0,300 kW
Potenza effettiva	0,600 kW	0,000 kW	0,300 kW	0,300 kW
Coeff Utilizz./Contemp. Ku/Kc	1/1	1/1	1/1	1/1
Poli	Tetrapolare	-	Bipolare	Bipolare
Corrente nominale In (A)	16,00	0,00	20,00	20,00
Corrente regolata di fase Ir (A)	1 x In = 16,00	1 x In = 0,00	1 x In = 20,00	1 x In = 20,00
Famiglia apparecchio	Btdin	-	Btdin	Btdin
I diff. (A) / Rit.cdiff. (s)	-	-	-	-
Tipo differenziale	-	-	-	-
Potere di interruzione (kA)	0	100	50	50
Sezione di fase (mm²)	-	-	1 x 1,5	1 x 1,5
Sezione di neutro (mm²)	-	-	-	-
Sezione di PE (mm²)	-	-	1 x 1,5	1 x 1,5
Sigla cavo	-	-	H07RN-F	H07RN-F
Tipo di cavo	Unipolare senza guaina	Unipolare senza guaina	Unipolare con guaina	Unipolare con guaina
Lunghezza linea a valle (m)	0,00	0,00	10,00	10,00
c.d.i. effett. tratto/impianto (%)	0,00 / 0,05	0,00 / 0,05	0,17 / 0,22	0,17 / 0,22
Note				



Firmato da:

**NUCCI ROSSANO**

codice fiscale NCCRSN61S23C113M

num.serie: 145488990348156503835637072733896411766

emesso da: ArubaPEC S.p.A. NG CA 3

valido dal 23/07/2020 al 24/07/2023