

Progetto:

INTERVENTI DI RIQUALIFICAZIONE DI CAMPI ESISTENTI :
LOTTO I _ CAMPO DA RUGBY "MONTANO" LOTTO II _ CAMPO DA CALCIO "MALISETI"
LOTTO III _ CAMPO DA CALCIO "RIBELLI" LOTTO IV _ CAMPO DA CALCIO " FANTACCINI "

LOTTO II _ RIFACIMENTO MANTO IN ERBA SINTETICA CAMPO DA CALCIO "MALISETI"
CUP: C37H21001490001

Titolo:

STATO DI PROGETTO - PLANIMETRIA GENERALE E DETTAGLI

Fase:

PROGETTO ESECUTIVO

Servizio: **Edilizia Scolastica e Sportiva**
Dirigente del Servizio: **Arch. Laura Magni**
Responsabile Unico del Procedimento: **Arch. Stefano Daddi**

Progettisti:

Progetto Architettonico: Arch. Laura Benfante
Arch. Cecilia Arianna Gelli
Geom. Serena Orlandi

Progetto Impianti: Azeta Progetti Studio Tecnico Associato
Ing. Rossano Nucci

Coordinatore sicurezza in fase di progetto ed esecuzione: Azeta Progetti Studio Tecnico Associato
Geom. Luca Giorgi

Progetto strutturale: Ing. Francesco Sanzo

REV.01

Elaborato: I_ARCH02- Stato di progetto - Planimetria generale e dettagli

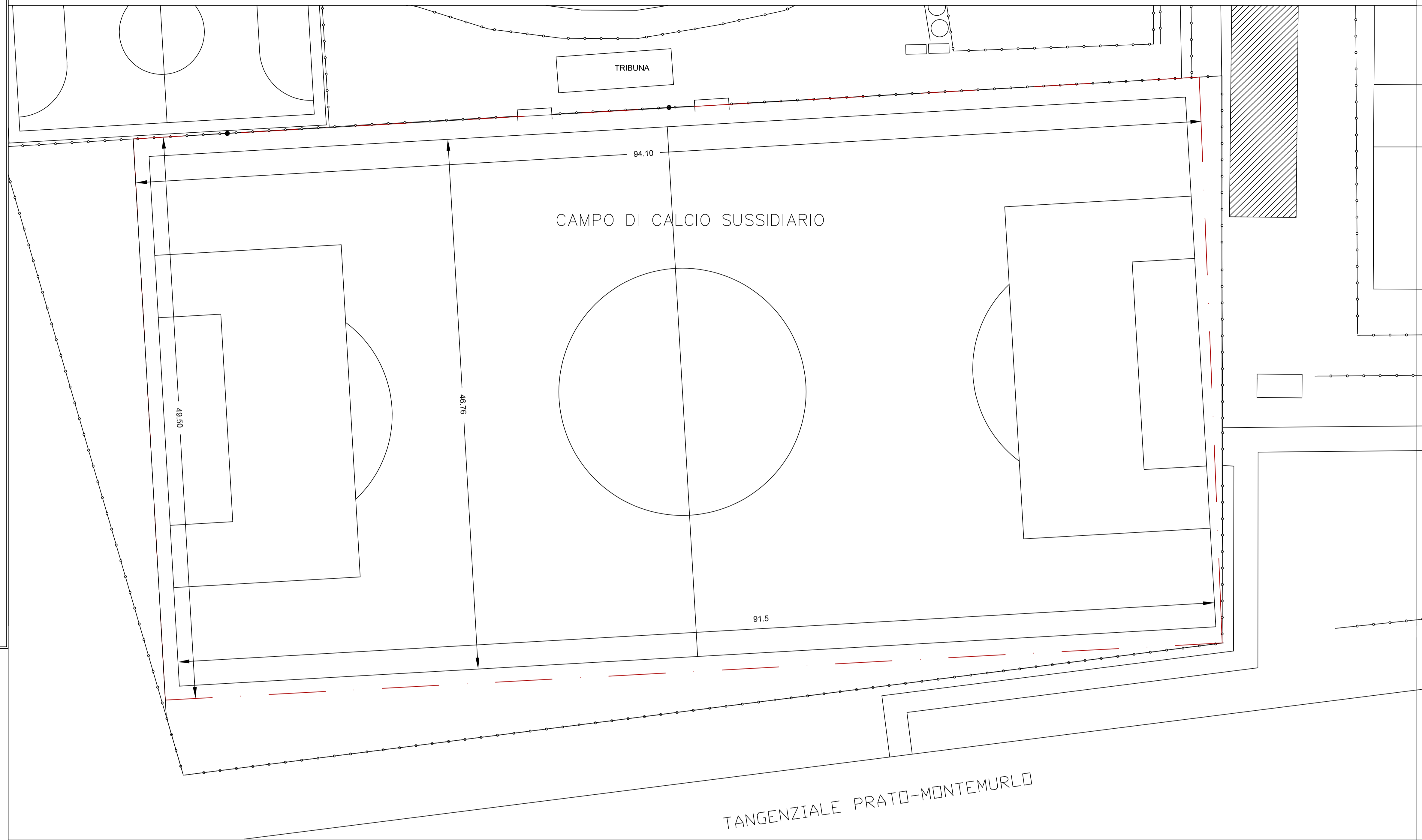
SCALA 1:250

Spazio riservato agli uffici:

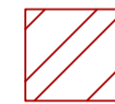
Data: Maggio 2023

© Copyright Comune di Prato - Edilizia Scolastica e Sportiva è vietata la riproduzione anche parziale del documento

AREA DI INTERVENTO _scala 1:200



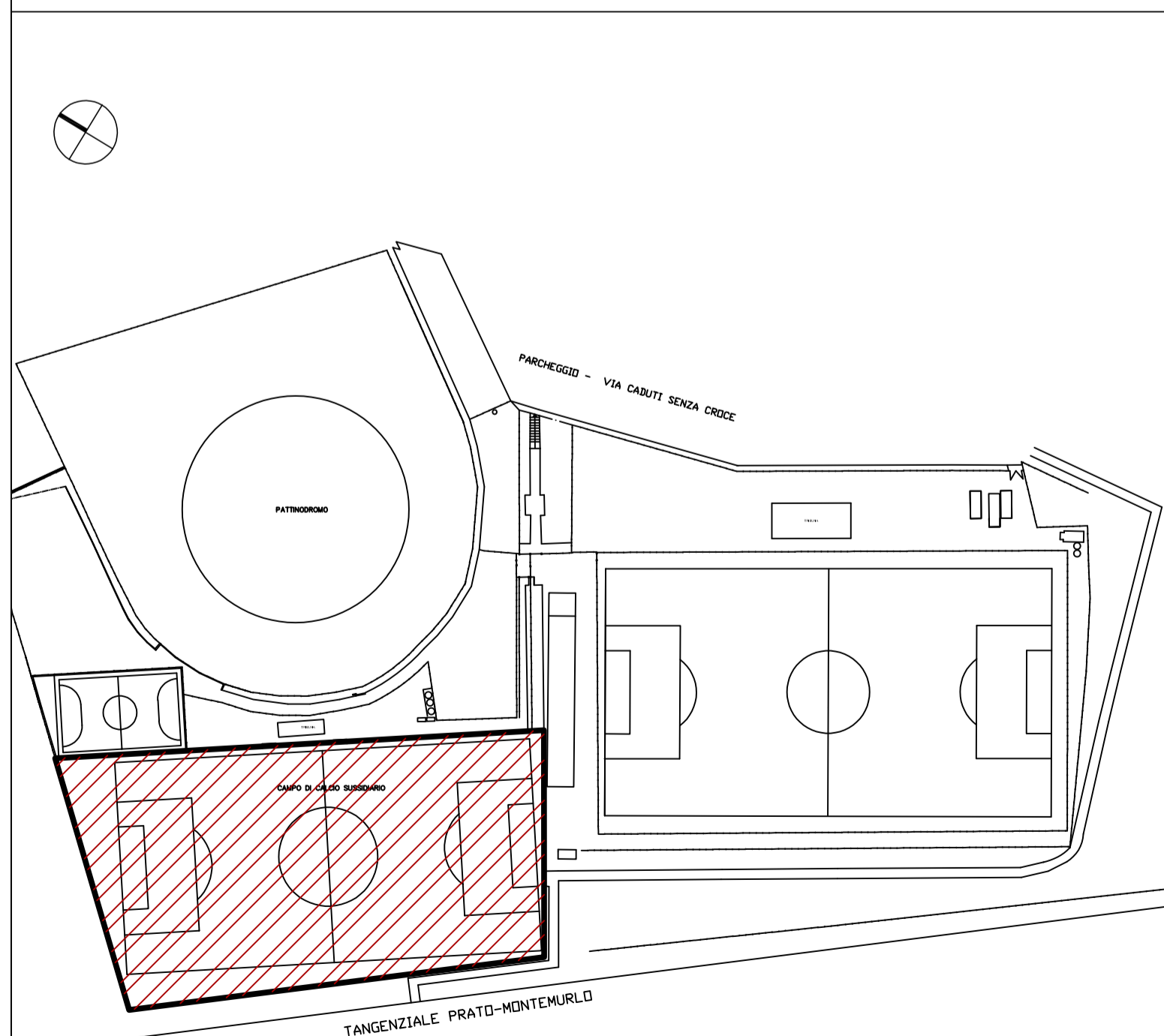
LEGENDA



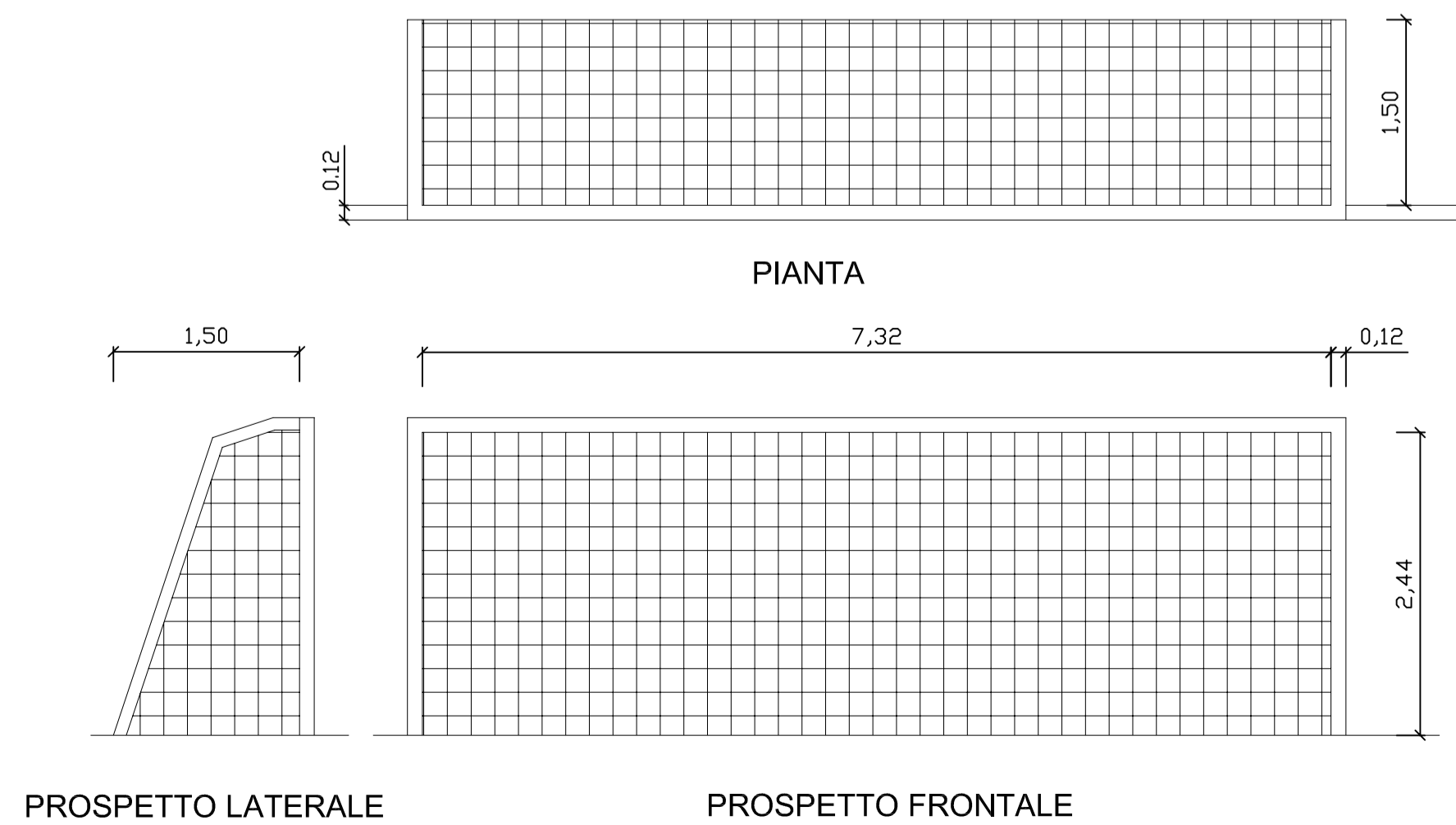
AREA DI INTERVENTO - Rifacimento manto in erba sintetica



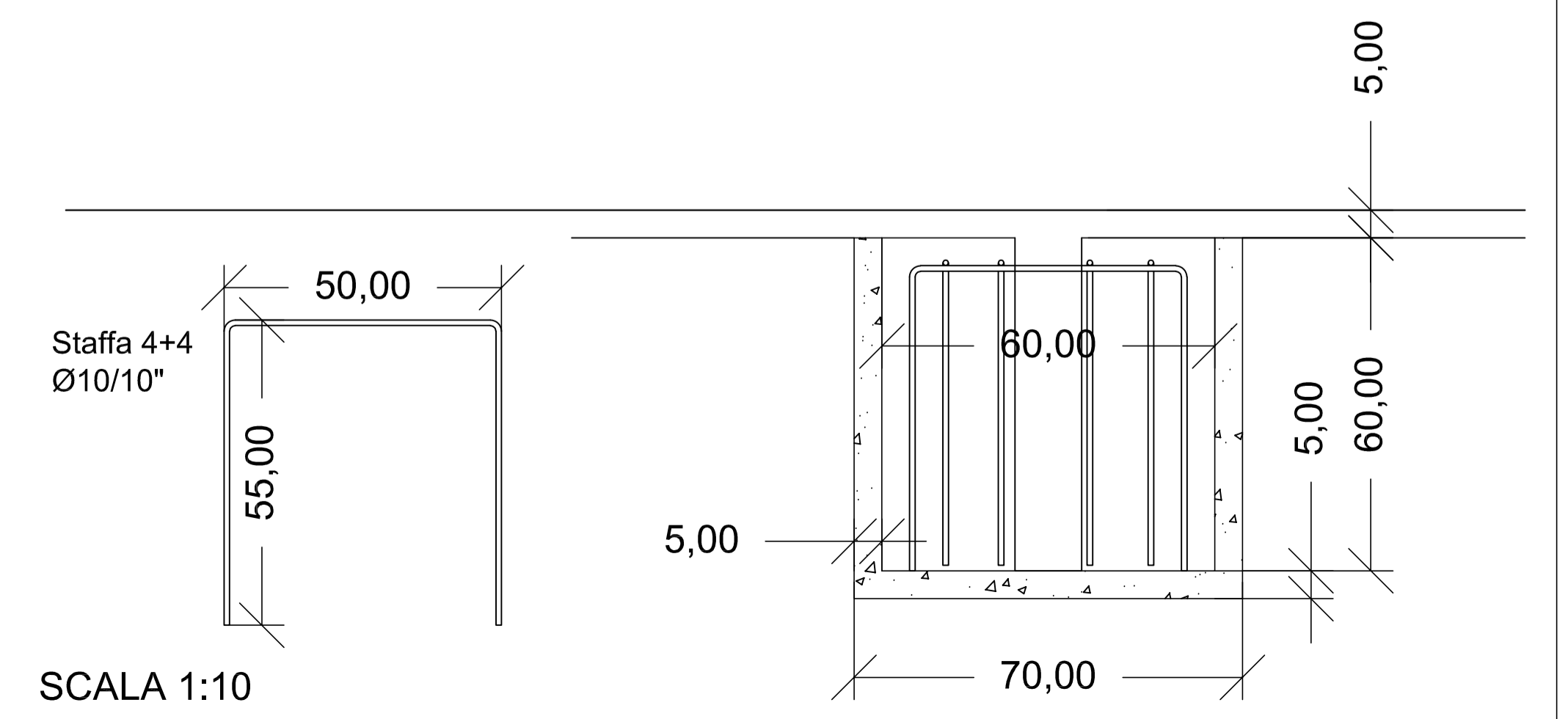
Campo di calcio sussidiario



DETTAGLIO PORTA DA CALCIO - SCALA 1:50



POZZETTO PORTA DA CALCIO



Firmato da:

SERENA ORLANDI

codice fiscale RLNSRN69M62G999G

num.serie: 7201182421660051815

emesso da: ArubaPEC EU Qualified Certificates CA G1

valido dal 17/02/2022 al 15/01/2024

LAURA BENFANTE

codice fiscale BNFLRA91R51D575M

num.serie: 341788607412676946

emesso da: ArubaPEC EU Qualified Certificates CA G1

valido dal 17/06/2022 al 17/06/2025

CECILIA ARIANNA GELLI

codice fiscale GLLCLR82C55G999Y

num.serie: 1083271728816790199

emesso da: ArubaPEC EU Qualified Certificates CA G1

valido dal 16/02/2022 al 27/11/2023