

Progetto:

INTERVENTI DI RIQUALIFICAZIONE DI CAMPI ESISTENTI :

LOTTO I _ CAMPO DA RUGBY "MONTANO"
LOTTO III _ CAMPO DA CALCIO "RIBELLI"

LOTTO II _ CAMPO DA CALCIO "MALISETI"
LOTTO IV _ CAMPO DA CALCIO "FANTACCINI"

LOTTO I _ REALIZZAZIONE MANTO IN ERBA SINTETICA CAMPO DA RUGBY "MONTANO"
CUP: C37H21001490001

Titolo:

STATO DI PROGETTO - DRENAGGI SUPERFICIALI

Fase:

PROGETTO ESECUTIVO

Servizio: **Edilizia Scolastica e Sportiva**
Dirigente del Servizio: **Arch. Laura Magni**
Responsabile Unico del Procedimento: **Arch. Stefano Daddi**

Progettisti:

Progetto Architettonico: Arch. Laura Benfante
Arch. Cecilia Arianna Gelli
Geom. Serena Orlandi

Progetto Impianti: Azeta Progetti Studio Tecnico Associato
Ing. Rossano Nucci

Coordinatore sicurezza in fase di progetto ed esecuzione: Azeta Progetti Studio Tecnico Associato
Geom. Luca Giorgi

Progetto strutturale: Ing. Francesco Sanzo

REV.01

Elaborato: I_ARCH04- Stato di progetto- drenaggi superficiali - pianta e dettagli

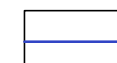
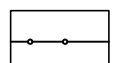



SCALA 1:250

Spazio riservato agli uffici:

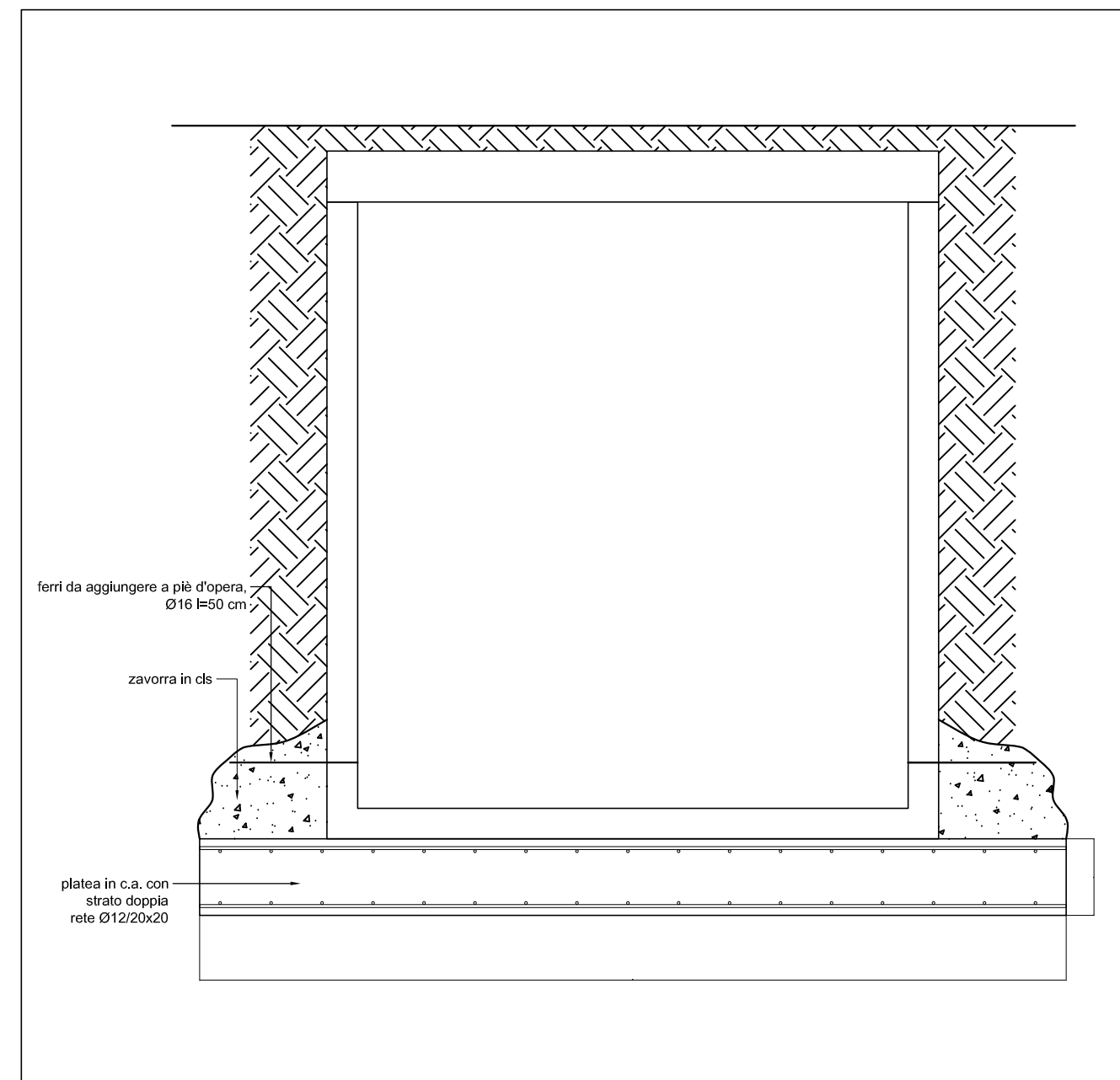
Data: **Maggio 2023**

© Copyright Comune di Prato - Edilizia Scolastica e Sportiva è vietata la riproduzione anche parziale del documento

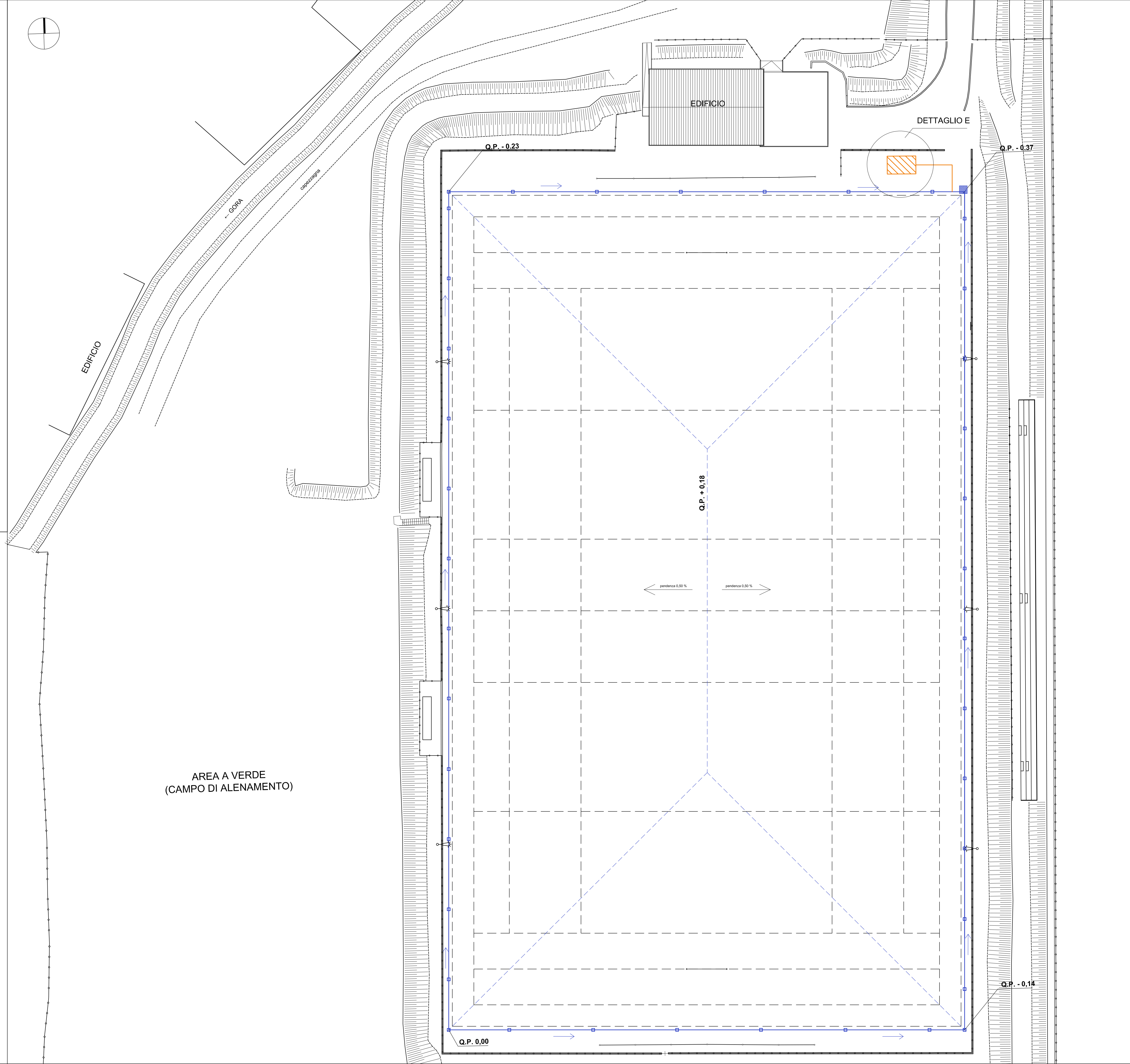
LEGENDA

-  tubo primario d 160
-  recinzione
-  pozzetto 40x40 cm
-  vasca di accumulo 10 mc
-  pozzetto 100x100 cm

DETTAGLIO E



SCALA 1:10



Firmato da:

SERENA ORLANDI

codice fiscale RLNSRN69M62G999G

num.serie: 7201182421660051815

emesso da: ArubaPEC EU Qualified Certificates CA G1

valido dal 17/02/2022 al 15/01/2024

LAURA BENFANTE

codice fiscale BNFLRA91R51D575M

num.serie: 341788607412676946

emesso da: ArubaPEC EU Qualified Certificates CA G1

valido dal 17/06/2022 al 17/06/2025

CECILIA ARIANNA GELLI

codice fiscale GLLCLR82C55G999Y

num.serie: 1083271728816790199

emesso da: ArubaPEC EU Qualified Certificates CA G1

valido dal 16/02/2022 al 27/11/2023