



Finanziato dall'Unione europea NextGenerationEU



Comune di PRATO
Codice Fiscale: 8406909481

Progetto
OFFICINA GIOVANI - RECUPERO DEL BLOCCO EX CONSIAG - PIAZZA DEI MACELLI 4

CUP
C33D21002850005

Titolo
Impianti meccanici - Schema Idrico sanitario e produzione ACS

Fase
Progetto Esecutivo

Servizio	Servizio Edilizia storico monumentale e immobili comunali, Politiche energetiche e Datore di Lavoro
Dirigente del servizio	Arch. Francesco Caporaso
Responsabile Unico del Procedimento	Arch. Antonio Silvestri

Progettisti delle opere architettoniche
Arch. Antonio Silvestri - Comune di Prato
Arch. Elena Vitali - Comune di Prato

Progettista delle opere strutturali
Ing. Francesco Sanzo - Comune di Prato

Coordinatore alla sicurezza in fase di progettazione
Arch. Luca Erbaggio

Progettista delle opere meccaniche, diagnosi energetica e valutazioni acustiche
Ing. Roberto Ferrara

Progettista delle opere elettriche e prevenzione incendi
Studio Greenhaus - PI Gian Luca Sani

Legenda codici
A - opere architettoniche
E - impianti elettrici
De - diagnosi energetica
M - impianti meccanici
S - opere strutturali
AI - prevenzione incendi
Ac - valutazioni acustiche
Sic - sicurezza



Tavola: M - 06

Scala: -

Spazio riservato agli uffici:

© Copyright Comune di Prato - Servizio Edilizia storico monumentale ed immobili comunali, Politiche energetiche e Datore di Lavoro è vietata la riproduzione anche parziale del documento

data **Marzo 2023**

LEGENDA

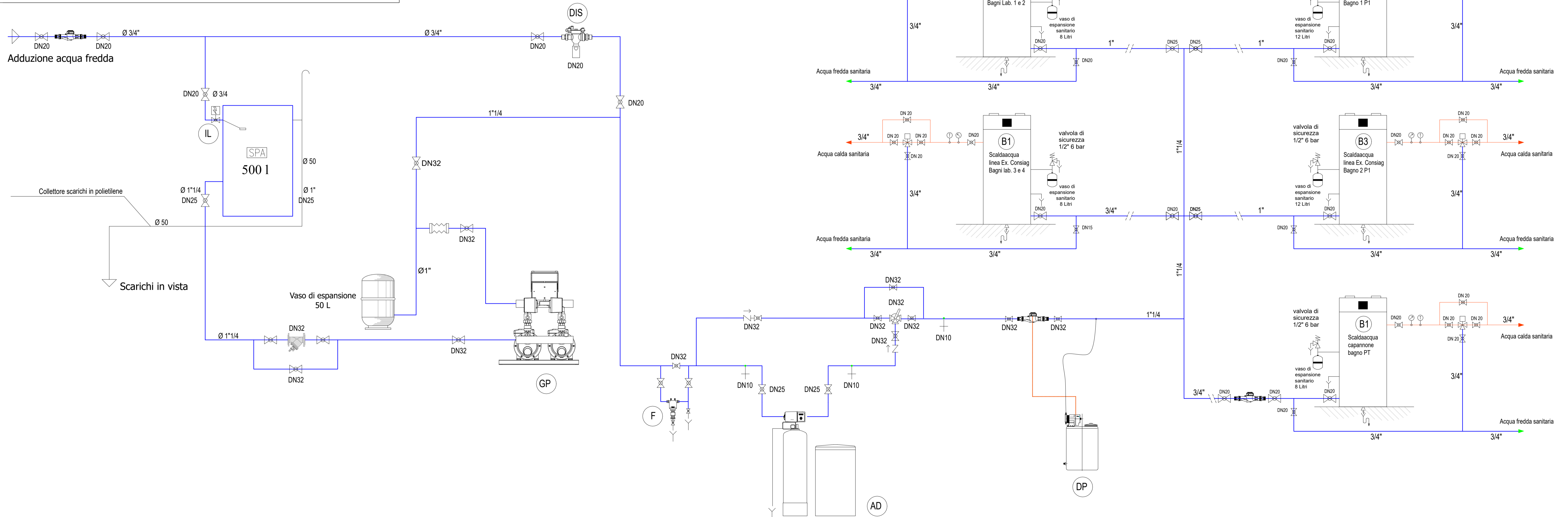
- B 1** - 80L
Pompa di calore monoblocco murale, per produzione ACS, Gas ecologico R134, Condensatore avvolto alla caldaia (non immerso in acqua), Bassa rumorosità (funzione silent), caldaia in acciaio smaltato al titanio. Resistenza elettrica integrativa, Display LCD, programmazione oraria dei prelievi voyage e antilegionella. Prodotto per installazione interna
Tipo ARISTON NUOS EVO A o similare delle seguenti capacità di accumulo
- B 2** - 110L
- B 3** - 150 L
- IL** Interruttore di livello a galleggianti DN20 composto da:
- elettrovalvola on-off normalmente chiusa 230V
- galleggiante con contrappeso
- F** Filtro autopulente DN32
- SPA** Serbatoio accumulo in polietilene, capienza 500 litri. Attacchi 1"
- AD** Addolcitore automatico
- GP** Gruppo di pressurizzazione potabile per aumento di pressione con inverter, protetto contro la marcia a secco. Tipo WILO modello BSM2V 2MÉTA o similare
- DP** Pompe dosatrici a membrana ad azionamento elettromagnetico, con controllo elettronico, contatore lancia impulsi 1"1/4, contenitore in PE 100 litri, kit supporto per pompa dosatrice
- Contatore volumetrico
- Valvola di intercettazione a sfera a passaggio totale
- Valvola di ritegno
- Disconnettore idrico
- Filtro ad Y
- Valvola miscelatrice termostatica
- Valvola di by-pass
- Giunto in gomma piena EPDM PN16 - DN50
- Termometro con attacco radiale e scala graduata di temperatura 0 ÷ 120 °C, Ø del quadrante 80 mm, attacco posteriore 1/2" M, conforme INAIL
- Manometro con quadrante del Ø di 80 mm, conforme INAIL, completo di riccio di isolamento, rubinetto portamanometro con flangia di controllo
- Valvola di sicurezza

MATERIALI:
- TUBAZIONI ACQUA SANITARIA IN ACCIAIO ZINCATO ALL'INTERNO DEL LOCALE TECNICO.
- DIRAMAZIONI AI PIANI E NEGLI APPARTAMENTI IN MULTISTRATO.

ISOLANTI:
ACQUA CALDA SANITARIA E RICIRCOLO IN GUAINA IN ELASTOMERO A CELLULE CHIUSE CON CONDUCLIBILITA' NON INFERIORE A 0,036 W/mK, SPESSORI CONFORMI A D.P.R. 412/93:
- CLASSE A PER I TRATTI CORRENTI IN ESTERNO
- CLASSE B PER I TRATTI CORRENTI ALL'INTERNO DEI CAVEDI E PER LA DISTRIBUZIONE AI PIANI A MONTE DEGLI AMBIENTI RISCALDATI;
- CLASSE C PER I TRATTI ALL'INTERNO DI AMBIENTI RISCALDATI

ACQUA FREDDA SANITARIA
- RIVESTIMENTO IN GUAINA IN ELASTOMERO A CELLULE CHIUSE CON CONDUCLIBILITA' NON INFERIORE A 0,036 W/mK, SPESSORE 9 mm PER I TRATTI IN ESTERNO; SPESSORE 6 mm NEI LOCALI TECNICI E IN CAVEDIO
- PRIVA DI RIVESTIMENTO PER LA DISTRIBUZIONE AI PIANI E ALL'INTERNO DEGLI APPARTAMENTI

FINITURE:
-TUBAZIONI COMPLETE DI FINITURA IN ALLUMINIO SIGILLATO PER I TRATTI IN ESTERNO



Firmato da:

Ferrara Roberto

codice fiscale FRRRRT85H19G999U

num.serie: 46784638803409771559907762718835323967

emesso da: ArubaPEC S.p.A. NG CA 3

valido dal 13/09/2021 al 13/09/2024