



Finanziato
dall'Unione europea
NextGenerationEU



comune di
PRATO
Codice Fiscale: 84006890481

Progetto

**OFFICINA GIOVANI - RECUPERO PICCOLO CAPANNONE
ARTIGIANALE FRONTE PIAZZA DEI MACELLI 4_ OPERE DI RECUPERO**

CUP

C33D21002860005

Titolo

Disciplinare prestazionale opere architettoniche

Fase

Progetto Esecutivo

Servizio	Servizio Edilizia storico monumentale e immobili comunali, Politiche energetiche e Datore di Lavoro
Dirigente del servizio	Arch. Francesco Caporaso
Responsabile Unico del Procedimento	Arch. Antonio Silvestri

Progettisti delle opere architettoniche

Arch. Antonio Silvestri - Comune di Prato

Arch. Elena Vitali - Comune di Prato

Progettista delle opere strutturali

Ing. Francesco Sanzo - Comune di Prato

Coordinatore alla sicurezza in fase di progettazione

Arch. Luca Erbaggio

Progettista delle opere meccaniche, diagnosi energetica e valutazioni acustiche

Ing. Roberto Ferrara

Progettista delle opere elettriche e prevenzione incendi

Studio Greenhaus - PI Gian Luca Sani

Legenda codici

A - opere architettoniche

E - impianti elettrici

De - diagnosi energetica

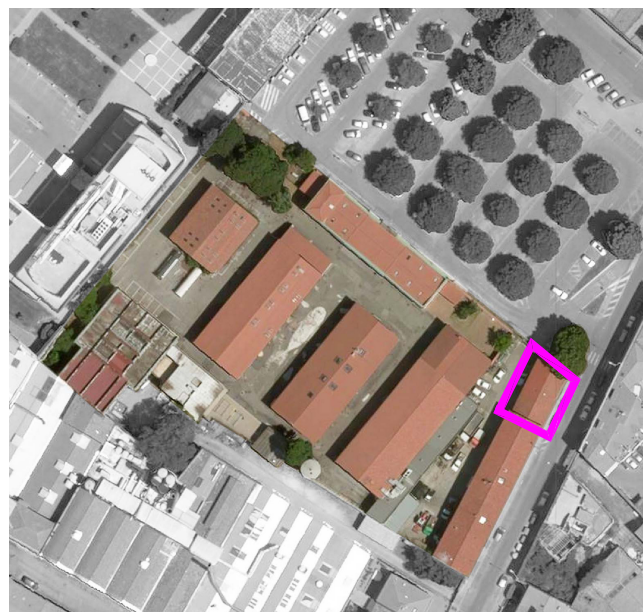
M - impianti meccanici

S - opere strutturali

Ai - prevenzione incendi

Ac - valutazioni acustiche

Sic - sicurezza



Elaborato: **A - CAP**

Scala: ---

Spazio riservato agli uffici:

INDICE

LAVORI EDILI

3) Norme per la misurazione e valutazione dei lavori _____

Norme generali	_____
Scavi in genere	_____
Rilevati e rinterrati	_____
Rimozione, demolizioni	_____
Riempimenti con misto granulare	_____
Paratie di calcestruzzo armato	_____
Murature in genere	_____
Murature ed opere in pietra da taglio	_____
Casseforme	_____
Calcestruzzi	_____
Conglomerato cementizio armato	_____
Solai	_____
Volte	_____
Controsoffitti	_____
Vespai	_____
Massetti	_____
Pavimenti	_____
Ponteggi	_____
Opere da pittore	_____
Rivestimenti di pareti	_____
Fornitura in opera dei marmi, pietre naturali od artificiali	_____
Intonaci	_____
Tinteggiature, coloriture e verniciature	_____
Infissi	_____
Lavori di metallo	_____
Trattamento dei ferri di armatura	_____
Opere da lattoniere	_____
Impianti termico, idrico-sanitario, antincendio, gas, innaffiamento	_____
Impianti elettrico e telefonico	_____
Impianti ascensori e montacarichi	_____
Opere di assistenza agli impianti	_____
Manodopera	_____
Noleggi	_____
Trasporti	_____
Materiali a piè d'opera	_____

4) Qualità dei materiali e dei componenti _____

Norme Generali - Qualità, Impiego e Accettazione dei Materiali	_____
Acqua, Calci, Cementi ed Agglomerati cementizi	_____
Materiali inerti per Conglomerati cementizi e per Malte	_____
Elementi di Laterizio e Calcestruzzo	_____
Valutazione preliminare calcestruzzo	_____
Materiali e Prodotti per Uso Strutturale	_____
Valutazione preliminare calcestruzzo	_____

Calcestruzzo per usi strutturali, armato e non, normale e precompresso _____
Calcestruzzo fibrorinforzato FRC _____
Acciaio _____
Acciaio per usi strutturali _____
Prodotti a base di legno _____
Legno Lamellare Incollato _____
Prodotti di Pietre Naturali o Ricostruite _____
Prodotti per Pavimentazione _____
Prodotti per Coperture Discontinue (a Falda) _____
Prodotti per Impermeabilizzazione e per Coperture Piane _____
Prodotti di Vetro (Lastre, Profilati ad U e Vetri Pressati) _____
Prodotti Diversi (Sigillanti, Adesivi, Geotessili) _____
Infissi _____
Porte scorrevoli _____
Infissi esterni ed interni per i disabili _____
Prodotti per Rivestimenti Interni ed Esterni _____
Prodotti per Isolamento Termico _____
Materiali isolanti sintetici _____
POLISTIRENE ESPANSO SINTERIZZATO - EPS _____
POLISTIRENE ESPANSO ESTRUSO - XPS _____
POLIETILENE ESPANSO RETICOLATO - PEF _____
POLIURETANO ESPANSO - PU _____
Materiali isolanti naturali _____
Argilla espansa _____
Canna palustre _____
Fibra di canapa _____
Fibra di cellulosa _____
Fibra di cocco _____
Fibra di legno _____
Fibra di legno mineralizzata _____
Fibra di lino _____
Lana di pecora _____
Lana di roccia _____
Perlite espansa _____
Pomice _____
Sughero _____
Vermiculite espansa _____
Vetro cellulare _____
Cartongesso _____
Prodotti per Pareti Esterne e Partizioni Interne _____
Opere in cartongesso _____
Opere in HPL _____
Opere in calcestruzzo aerato o cellulare _____
Prodotti per Assorbimento Acustico _____
Prodotti per protezione, impermeabilizzazione e consolidamento _____
Prodotti per Isolamento Acustico _____

5) Impiantistica _____

Impianti - Generalita' _____
Componenti dell'Impianto di Adduzione dell'Acqua _____

Apparecchi Sanitari _____
Rubinetti Sanitari _____
Scarichi di apparecchi sanitari e sifoni (manuali, automatici) _____
Tubi di Raccordo Rigidi e Flessibili (per il collegamento tra i tubi di adduzione e la
rubinetteria sanitaria)
Rubinetti a Passo Rapido e Flussometri (per orinatoi, vasi e vuotatoi) _____
Cassette per l'acqua (per vasi, orinatoi e vuotatoi) _____
Tubazioni e Raccordi _____
Valvolame, Valvole di non Ritorno, Pompe _____
Apparecchi per produzione di acqua calda _____
Accumuli dell'acqua e sistemi di elevazione della pressione d'acqua _____
Esecuzione dell'Impianto di Adduzione dell'Acqua _____
Impianto di Scarico Acque Usate _____
Servizi igienici per i disabili _____
Generalita e normativa _____
Ambiente bagno _____
Lavabo _____
Vaso e bidet _____
Doccia _____
Vasca da bagno _____
Rubinetteria _____
Impianto di Scarico Acque Meteoriche _____
Impianti di Adduzione Gas _____
Impianti Antieffrazione ed Antintrusione _____
Disposizioni Generali _____
Caratteristiche Tecniche degli Impianti _____
Impianti di Ascensori, Montacarichi, Scale e Marciapiedi Mobili _____
Classificazione _____
Definizioni _____
Disposizioni generali per l'impianto e l'esercizio _____
Caratteristiche Tecniche degli Impianti - Ascensori, scale mobili ecc _____
Caratteristiche Tecniche degli Impianti - Servoscale _____
Requisiti di sicurezza _____
La Direzione dei Lavori _____

8) Modo di esecuzione di ogni categoria di lavoro _____

Occupazione, apertura e sfruttamento delle cave _____
Scavi in Genere _____
Gestione dei cantieri di piccole dimensioni _____
Scavi di Sbanramento _____
Scavi di Fondazione o in Trincea _____
Scavi Subacquei e Prosciugamento _____
Rilevati e Rinterri _____
Demolizioni edili e Rimozioni _____
Premessa progettuale _____
Demolizione manuale e meccanica _____
Demolizione selettiva _____
Rimozione di elementi _____
Prescrizioni particolari per la demolizione _____
Opere di sostegno dei terreni _____

Generalita	_____
Requisiti di stabilita	_____
Muri di sostegno a gravita	_____
Muri a gabbioni	_____
Muri di sostegno a mensola	_____
Drenaggio	_____
Terra rinforzata	_____
Paratie e Diaframmi	_____
Palancole Infisse	_____
Paratie Costruite in Opera	_____
Prove e Verifiche sul Diaframma	_____
Palificazioni	_____
Pali infissi	_____
Pali costruiti in opera	_____
Disposizioni vevoli per ogni palificazione portante	_____
Prove sui pali	_____
Pali trivellati di grande diametro	_____
Ancoraggi - Micropali	_____
Opere e Strutture di Muratura	_____
Generalita'	_____
Malte per Murature	_____
Murature in Genere: Criteri Generali per l'Esecuzione	_____
Muratura Portante: Tipologie e Caratteristiche Tecniche	_____
Muratura Portante: Elementi Resistenti in Muratura	_____
Murature Portanti: Organizzazione Strutturale	_____
Paramenti per le Murature in Pietrame	_____
Costruzioni di Altri Materiali	_____
Costruzione delle Volte	_____
Murature e Riempimenti in Pietrame a Secco - Vespai	_____
Murature in Pietrame a Secco	_____
Riempimenti in Pietrame a Secco	_____
Vespai e Intercapedini	_____
Opere e Strutture di Calcestruzzo	_____
Generalita'	_____
Norme per il cemento armato normale	_____
Norme ulteriori per il cemento armato precompresso	_____
Responsabilità per le opere in calcestruzzo armato e calcestruzzo armato precompress	_____
Calcestruzzo di aggregati leggeri	_____
Strutture Prefabbr. di Calcestruzzo Armato e Precompresso	_____
Generalita'	_____
Prodotti prefabbricati non soggetti a Marcatura CE	_____
Responsabilità e Competenze	_____
Posa in Opera	_____
Appoggi	_____
Realizzazione delle Unioni	_____
Tolleranze	_____
Montaggio	_____
Controllo e Accettazione	_____
Componenti Prefabbricati in C.A. e C.A.P.	_____
Generalita'	_____
Documenti di Accompagnamento	_____

Fondazioni	_____
Generalità	_____
Fondazioni in calcestruzzo armato	_____
Fondazioni superficiali discontinue - plinti	_____
Geometria	_____
Tipologia di posa in opera e criteri di esecuzione	_____
Fondazioni superficiali continue - travi rovesce	_____
Posa in opera e criteri di esecuzione	_____
Fondazioni superficiali continue - platea	_____
Posa in opera e criteri di esecuzione	_____
Solai	_____
Generalità	_____
Solai in calcestruzzo armato	_____
Solai in getto pieno	_____
Solai alleggeriti	_____
Solai prefabbricati in c.a.p.	_____
Solai in acciaio	_____
Solai in legno	_____
Strutture in Acciaio	_____
Generalità	_____
Acciaio per Calcestruzzo Armato	_____
Acciaio per Cemento Armato Precompresso	_____
Acciaio per Strutture Metalliche e per Strutture Composte	_____
Acciaio COR-TEN	_____
Prescrizioni operative	_____
Strutture in Legno	_____
Generalità	_____
Prodotti e Componenti	_____
Strutture in legno X-LAM - Descrizione e requisiti	_____
Impiego	_____
Disposizioni Costruttive e Controllo dell'Esecuzione	_____
Controlli	_____
Forniture e Documentazione di Accompagnamento	_____
Disposizioni Ulteriori	_____
Dispositivi antisismici e antivibranti	_____
Premessa	_____
Caratteristiche principali - Norme UNI	_____
Tipologie di dispositivi antisismici	_____
I sistemi di isolamento sismico	_____
I sistemi di controventi dissipativi	_____
Procedure di qualificazione	_____
Controlli di accettazione in cantiere	_____
Indicazioni sulle prove di accettazione sui materiali e sui dispositivi	_____
Esecuzione di coperture continue (piane)	_____
Esecuzione di coperture discontinue (a falda)	_____
Linea vita	_____
Generalità e normativa	_____
La realizzazione della linea vita	_____
I componenti di una linea vita	_____
Dispositivi di ancoraggio	_____
Modalità di accesso alla linea vita	_____

Scheda tecnica	_____
Sistemi di Rivestimenti Interni ed Esterni	_____
Sistemi Realizzati con Prodotti Rigidi	_____
Sistemi Realizzati con Prodotti Flessibili	_____
Sistemi Realizzati con Prodotti Fluidi	_____
Norme Esecutive per il Direttore dei Lavori	_____
Facciate ventilate	_____
Premessa	_____
Normativa	_____
Struttura e tecnologia della facciata ventilata	_____
Prescrizioni per la posa in opera	_____
Prodotti e materiali di rivestimento	_____
Controlli e collaudi	_____
Facciate continue	_____
Generalita'	_____
Tipologie e condizioni	_____
Elementi costitutivi	_____
Requisiti prestazionali	_____
Requisiti di progetto	_____
Posa in opera	_____
Sistema di Isolamento a cappotto	_____
Generalita'	_____
Operazioni preliminari	_____
Struttura del sistema	_____
Fissaggio	_____
Finitura	_____
Isolamento termico e acustico mediante insufflaggio	_____
Generalità	_____
Materiali utilizzati per l'insufflaggio	_____
Procedura di insufflaggio per pareti perimetrali	_____
Procedura di insufflaggio per solai	_____
Procedura di insufflaggio per controsoffitti	_____
Opere di impermeabilizzazione	_____
Posa di infissi	_____
Fissaggio del serramento	_____
Realizzazione dei giunti	_____
Materiali utili alla posa	_____
Opere di vetrazione	_____
Strutture in Vetro	_____
Opere da Carpentiere	_____
Opere da Lattoniere	_____
Opere di Tinteggiatura, Verniciatura e Coloritura	_____
Opere da Stuccatore	_____
Risanamento anticorrosivo calcestruzzo armato degradato	_____
Opere da Tappezziere	_____
Opere di Rivestimenti Plastici Continui	_____
Esecuzione delle Pareti Esterne e Partizioni Interne	_____
Esecuzione di intonaci	_____
Premessa	_____
I componenti dell'intonaco	_____

Classificazione e tipologie di intonaco _____
Modalità di esecuzione _____
Controllo del risultato finale _____
Esecuzioni delle Pavimentazioni _____
Demolizioni e Rimozioni _____

9) Materiali contenenti amianto _____

Generalità _____
Le attività ESEDI _____
Prescrizioni operative per la sicurezza _____
Processo di gestione e bonifica _____
 Individuazione degli elementi potenzialmente contenenti amianto _____
 Programma di ispezione, mappatura e campionamento dei materiali contenenti amianto
 Campionamento _____
 Campionamento ambientale _____
Valutazione del rischio _____
 Restauro dei materiali _____
 Tecniche di bonifica _____
 Rimozione _____
 1) Glove bag _____
 Incapsulamento _____
 1) Rivestimenti incapsulanti _____
 Confinamento _____
 Bonifica terreni contaminati _____
Smaltimento dei rifiuti _____

10) Lavori vari _____

Lavori compensati a corpo _____
Lavori diversi non specificati nei precedenti articoli _____

CAPITOLO 3

NORME PER LA MISURAZIONE E VALUTAZIONE DEI LAVORI

Art. 3.1 NORME GENERALI

Generalità

La quantità dei lavori e delle provviste sarà determinata a misura, a peso, a corpo, in relazione a quanto previsto nell'elenco dei prezzi allegato.

Le misure verranno rilevate in contraddittorio in base all'effettiva esecuzione. Qualora esse risultino maggiori di quelle indicate nei grafici di progetto o di quelle ordinate dalla Direzione, le eccedenze non verranno contabilizzate. Soltanto nel caso che la Direzione dei Lavori abbia ordinato per iscritto maggiori dimensioni se ne terrà conto nella contabilizzazione.

In nessun caso saranno tollerate dimensioni minori di quelle ordinate, le quali potranno essere motivo di rifacimento a carico dell'Appaltatore. Resta sempre salva in ogni caso la possibilità di verifica e rettifica in occasione delle operazioni di collaudo.

Contabilizzazione dei lavori a corpo e/o a misura

La contabilizzazione dei lavori a misura sarà realizzata secondo le specificazioni date nelle norme del presente Capitolato speciale e nella descrizione delle singole voci di elenco prezzi; in caso diverso verranno utilizzate per la valutazione dei lavori le dimensioni nette delle opere eseguite rilevate in sito, senza che l'appaltatore possa far valere criteri di misurazione o coefficienti moltiplicatori che modifichino le quantità realmente poste in opera.

La contabilizzazione delle opere sarà effettuata applicando alle quantità eseguite i prezzi unitari di contratto. Nel caso di appalti aggiudicati col criterio dell'OEPV (Offerta Economicamente Più Vantaggiosa) si terrà conto di eventuali lavorazioni diverse o aggiuntive derivanti dall'offerta tecnica dell'appaltatore, contabilizzandole utilizzando i prezzi unitari relativi alle lavorazioni sostituite, come desunti dall'offerta stessa.

La contabilizzazione dei lavori a corpo sarà effettuata applicando all'importo delle opere a corpo, al netto del ribasso contrattuale, le percentuali convenzionali relative alle singole categorie di lavoro indicate in perizia, di ciascuna delle quali andrà contabilizzata la quota parte in proporzione al lavoro eseguito.

Lavori in economia

Nell'eventualità siano contemplate delle somme a disposizione per lavori in economia tali lavori non daranno luogo ad una valutazione a misura, ma saranno inseriti nella contabilità secondo i prezzi di elenco per l'importo delle somministrazioni al netto del ribasso d'asta, per quanto riguarda i materiali. Per la mano d'opera, trasporti e noli, saranno liquidati secondo le tariffe locali vigenti al momento dell'esecuzione dei lavori incrementati di spese generali ed utili e con applicazione del ribasso d'asta esclusivamente su questi ultimi due addendi.

Contabilizzazione delle varianti

Nel caso di variante in corso d'opera gli importi in più ed in meno sono valutati con i prezzi di progetto e soggetti al ribasso d'asta che ha determinato l'aggiudicazione della gara ovvero con i prezzi offerti dall'appaltatore nella lista in sede di gara.

Le norme di misurazione per la contabilizzazione saranno le seguenti:

3.1.1) Scavi in genere

Oltre che per gli obblighi particolari emergenti dal presente articolo, con i prezzi di elenco per gli scavi in genere l'Appaltatore si deve ritenere compensato per tutti gli oneri che incontrerà:

- per taglio di piante, estirpazione di ceppaie, radici, ecc.;
- per il taglio e lo scavo con qualsiasi mezzo delle materie sia asciutte che bagnate, di qualsiasi consistenza ed anche in presenza d'acqua;
- per paleggi, innalzamento, carico, trasporto e scarico a rinterro od a rifiuto entro i limiti previsti in elenco prezzi, sistemazione delle materie di rifiuto, deposito provvisorio e successiva ripresa;
- per la regolazione delle scarpate o pareti, per lo spianamento del fondo, per la formazione di gradoni, attorno e sopra le condotte di acqua od altre condotte in genere, e sopra le fognature o drenaggi secondo le sagome definitive di progetto;

- per puntellature, sbadacchiature ed armature di qualsiasi importanza e genere secondo tutte le prescrizioni contenute nel presente capitolato, comprese le composizioni, scomposizioni, estrazioni ed allontanamento, nonché sfridi, deterioramenti, perdite parziali o totali del legname o dei ferri;
- per impalcature ponti e costruzioni provvisorie, occorrenti sia per il trasporto delle materie di scavo e sia per la formazione di rilevati, per passaggi, attraversamenti, ecc.;
- per ogni altra spesa necessaria per l'esecuzione completa degli scavi.

La misurazione degli scavi verrà effettuata nei seguenti modi:

- il volume degli scavi di sbancamento verrà determinato con il metodo delle sezioni ragguagliate in base ai rilevamenti eseguiti in contraddittorio con l'Appaltatore, prima e dopo i relativi lavori;
- gli scavi di fondazione saranno computati per un volume uguale a quello risultante dal prodotto della base di fondazione per la sua profondità sotto il piano degli scavi di sbancamento, ovvero del terreno naturale quando detto scavo di sbancamento non viene effettuato.
- Al volume così calcolato si applicheranno i vari prezzi fissati nell'elenco per tali scavi; vale a dire che essi saranno valutati sempre come eseguiti a pareti verticali ritenendosi già compreso e compensato con il prezzo unitario di elenco ogni maggiore scavo.

Tuttavia per gli scavi di fondazione da eseguire con l'impiego di casseri, paratie o simili strutture, sarà incluso nel volume di scavo per fondazione anche lo spazio occupato dalle strutture stesse.

I prezzi di elenco, relativi agli scavi di fondazione, sono applicabili unicamente e rispettivamente ai volumi di scavo compresi fra piani orizzontali consecutivi, stabiliti per diverse profondità, nello stesso elenco dei prezzi. Pertanto la valutazione dello scavo risulterà definita per ciascuna zona, dal volume ricadente nella zona stessa e dall'applicazione ad esso del relativo prezzo di elenco.

Dal volume degli scavi non si detraerà quello delle condutture in essi contenute, delle parti non scavate per lasciare passaggi o per naturali contrafforti, quelli delle fognature e dei muri che si debbono demolire.

Non verranno valutati come scavi di sbancamento maggiori volumi di scavo effettuati dall'impresa per motivi di qualsiasi natura quando il loro tracciato non sia quello di stretta pertinenza delle opere da edificare.

Non verranno riconosciute maggiorazioni al volume di scavo per allargamenti della base effettuati per motivi operativi quali spazi di predisposizione dei casseri, indisponibilità nel cantiere di accessori per lo scavatore di larghezza conforme agli scavi previsti, ecc.

3.1.2) Rilevati e rinterrati

Il volume dei rilevati sarà determinato con il metodo delle sezioni ragguagliate, in base a rilevamenti eseguiti come per gli scavi di sbancamento. I rinterrati di cavi a sezione ristretta saranno valutati a metro cubo per il loro volume effettivo misurato in opera. Salvo diversa disposizione, la formazione di rilevati ed il riempimento di cavi con materiali provenienti da località esterne al cantiere verranno valutati in base al volume del rilevato o del rinterro eseguito secondo le sagome ordinate e quindi senza tener conto del maggior volume dei materiali che l'Appaltatore dovesse impiegare per garantire i naturali assestamenti e far sì che i rinterrati ed i rilevati assumano la sagoma prescritta al cessare degli stessi. Nei prezzi di elenco sono previsti tutti gli oneri per il trasporto dei terreni da qualsiasi distanza e per gli eventuali indennizzi a cave di prestito.

3.1.3) Rimozioni, demolizioni

Nei prezzi relativi a lavori che comportino demolizioni, anche parziali, deve intendersi sempre compensato ogni onere per il recupero del materiale riutilizzabile e per il carico e trasporto a rifiuto di quello non riutilizzabile.

3.1.4) Riempimenti con misto granulare

Il riempimento con misto granulare a ridosso delle murature per drenaggi, vespai, ecc., sarà valutato a metro cubo per il suo volume effettivo misurato in opera.

3.1.5) Paratie di calcestruzzo armato

Saranno valutate per la loro superficie misurata tra le quote di imposta e la quota di testata della trave superiore di collegamento.

Nel prezzo sono compresi tutti gli oneri per la trivellazione, la fornitura ed il getto del calcestruzzo, la fornitura e posa del ferro d'armatura, la formazione e successiva demolizione delle corree di guida nonché la scapitozzatura, la formazione della trave superiore di collegamento, l'impiego di fanghi bentonitici, l'allontanamento dal cantiere di tutti i materiali di risulta e gli spostamenti delle attrezzature.

3.1.6) Murature in genere

Tutte le murature in genere, salvo le eccezioni di seguito specificate, saranno misurate geometricamente, a volume od a superficie, secondo la categoria, in base a misure prese sul vivo dei muri, esclusi cioè gli intonaci. Sarà fatta deduzione di tutti i vuoti di luce superiore a 1,00 m

3.1.7) Murature ed opere in pietra da taglio

La pietra da taglio da pagarsi a volume sarà sempre valutata a metro cubo in base al volume del primo parallelepipedo retto circoscrivibile a ciascun pezzo. Le lastre, i lastroni e gli altri manufatti da pagarsi a superficie saranno valutati in base alla somma del minimo rettangolo circoscrivibile. Per le categorie da misurarsi a sviluppo lineare, questo andrà misurato in opera secondo misure a vista.

Per le pietre di cui una parte viene lasciata grezza, si comprenderà anche questa nella misurazione, non tenendo però alcun conto delle eventuali maggiori sporgenze della parte non lavorata in confronto con le dimensioni assegnate dai tipi descritti.

Nei prezzi relativi di elenco si intendono sempre compresi tutti gli oneri specificati nelle norme sui materiali e sui modi di esecuzione.

3.1.8) Casseforme

Tutte le casseforme non comprese nei prezzi del conglomerato cementizio dovranno essere contabilizzate secondo le superfici delle facce interne a contatto con il conglomerato cementizio.

3.1.9) Calcestruzzi

Tutti i calcestruzzi, siano essi per fondazioni o in elevazione, armati o no, vengono misurati a volume con metodi geometrici e secondo la corrispondente categoria, dedotti i vani od i materiali di differente natura in essi compenetranti che devono essere pagati con altri prezzi di elenco.

In ogni caso non si deducono i vani di volume minore od uguale a mc 0,20 ciascuno, intendendosi con ciò compensato l'eventuale maggiore magistero richiesto.

Il massetto di sottofondazione deve essere contabilizzato, in ogni caso, come sporgente dai bordi perimetrali della fondazione di cm 10, anche qualora l'Appaltatore, per propria utilità, al fine di facilitare la posa in opera delle casseforme e relative sbadacchiature, ritenesse di eseguirlo con sporgenza maggiore.

Qualora, invece, perché previsto in progetto o perché specificatamente richiesto dalla Direzione Lavori, tale sporgenza fosse superiore, deve essere contabilizzato l'effettivo volume eseguito.

3.1.10) Conglomerato cementizio armato

Il conglomerato per opere in cemento armato di qualsiasi natura e spessore sarà valutato per il suo volume effettivo, senza detrazione del volume del ferro che verrà pagato a parte.

Quando trattasi di elementi a carattere ornamentale gettati fuori opera, la misurazione verrà effettuata in ragione del minimo parallelepipedo retto a base rettangolare circoscrivibile a ciascun pezzo, e nel relativo prezzo si deve intendere compreso, oltre che il costo dell'armatura metallica, tutti gli oneri specificati nelle norme sui materiali e sui modi di esecuzione, nonché la posa in opera, sempreché non sia pagata a parte.

I casseri, le casseforme e le relative armature di sostegno, se non comprese nei prezzi di elenco del conglomerato cementizio, saranno computati separatamente con i relativi prezzi di elenco. Pertanto, per il compenso di tali opere, bisognerà attenersi a quanto previsto nell'Elenco dei Prezzi Unitari.

Nei prezzi del conglomerato sono inoltre compresi tutti gli oneri derivanti dalla formazione di palchi provvisori di servizio, dall'innalzamento dei materiali, qualunque sia l'altezza alla quale l'opera di cemento armato dovrà essere eseguita, nonché per il getto e la vibratura.

L'acciaio in barre per armature di opere di cemento armato di qualsiasi tipo nonché la rete elettrosaldata sarà valutato secondo il peso effettivo; nel prezzo oltre alla lavorazione e lo sfrido è compreso l'onere della legatura dei singoli elementi e la posa in opera dell'armatura stessa.

3.1.11) Solai

I solai interamente di cemento armato (senza laterizi) saranno valutati al metro cubo come ogni altra opera di cemento armato.

Ogni altro tipo di solaio, qualunque sia la forma, sarà invece pagata al metro quadrato di superficie netta misurato all'interno dei cordoli e delle travi di calcestruzzo, esclusi, quindi, la presa e l'appoggio su cordoli perimetrali o travi di calcestruzzo o su eventuali murature portanti.

Nei prezzi dei solai in genere è compreso l'onere per lo spianamento superiore della caldana, nonché ogni opera e materiale occorrente per dare il solaio completamente finito, come prescritto nelle norme sui materiali e sui modi di esecuzione. Nel prezzo dei solai, di tipo prefabbricato, misti di cemento armato, anche predalles o di cemento armato precompresso e laterizi sono escluse la fornitura, lavorazione e posa in opera del ferro occorrente, è invece compreso il noleggio delle casseforme e delle impalcature di sostegno di qualsiasi entità, con tutti gli oneri specificati per le casseforme dei cementi armati.

Il prezzo a metro quadrato dei solai suddetti si applicherà senza alcuna maggiorazione anche a quelle porzioni in cui, per resistere a momenti negativi, il laterizio sia sostituito da calcestruzzo; saranno però pagati a parte tutti i cordoli perimetrali relativi ai solai stessi.

Nel prezzo dei solai con putrelle di ferro e voltine od elementi laterizi, è compreso l'onere per ogni armatura provvisoria per il rinfiacco, nonché per ogni opera e materiale occorrente per dare il solaio completamente finito e pronto per la pavimentazione e per l'intonaco, restando solamente escluse le travi di ferro che verranno pagate a parte.

Per ogni tipo di solaio si effettuerà la misurazione vuoto per pieno con deduzione delle aperture di luce superiore ad 1,0 m².

Le suindicate norme di misurazione sono da intendersi estese anche alle strutture inclinate che verranno misurate per la loro effettiva superficie in sviluppo.

3.1.12) Volte

Le volte e le lunette si misureranno sviluppando l'intradosso a rustico. Nel prezzo di tali opere sono compresi: la preparazione dell'impasto, le armature, gli speroni, i rinfianchi, lo spianamento con calcestruzzo di ghiaia e scorie sino al piano orizzontale passante per l'estradosso in chiave e la cappa in cemento.

3.1.13) Controsoffitti

I controsoffitti piani saranno pagati in base alla superficie della loro proiezione orizzontale. È compreso e compensato nel prezzo anche il raccordo con eventuali muri perimetrali curvi, tutte le forniture, magisteri e mezzi d'opera per dare controsoffitti finiti in opera come prescritto nelle norme sui materiali e sui modi di esecuzione; è esclusa e compensata a parte l'orditura portante principale.

3.1.14) Vespai

Nei prezzi dei vespai è compreso ogni onere per la fornitura di materiali e posa in opera come prescritto nelle norme sui modi di esecuzione. La valutazione sarà effettuata al metro cubo di materiali in opera.

3.1.15) Massetti

L'esecuzione di massetti di cemento a vista o massetti di sottofondo normali o speciali verrà computata secondo i metri cubi effettivamente realizzati e misurati a lavoro eseguito.

La superficie sarà quella riferita all'effettivo perimetro delimitato da murature al rustico o parapetti. In ogni caso le misurazioni della cubatura o degli spessori previsti saranno riferite al materiale già posto in opera assestato e costipato, senza considerare quindi alcun calo naturale di volume.

3.1.16) Pavimenti

I pavimenti, di qualunque genere, saranno valutati in base alla superficie vista tra le pareti dell'ambiente, senza tener conto delle parti comunque incassate o sotto intonaco nonché degli sfridi per tagli od altro.

I prezzi di elenco per ciascun genere di pavimento comprendono l'onere per la fornitura dei materiali e per ogni lavorazione intesa a dare i pavimenti stessi completi e rifiniti con l'esclusione della preparazione del massetto in liscio e rasato per i pavimenti resilienti, tessili ed in legno.

In ciascuno dei prezzi concernenti i pavimenti, anche nel caso di sola posa in opera, si intendono compresi gli oneri, le opere di ripristino e di raccordo con gli intonaci, qualunque possa essere l'entità delle opere stesse.

3.1.17) Ponteggi

L'onere relativo alla realizzazione dei ponteggi orizzontali e verticali è sempre compreso nei prezzi di elenco dei lavori.

Per lavorazioni o altezze eccedenti quelle contemplate in elenco prezzi ovvero da realizzare in economia, il noleggio e l'installazione dei ponteggi verrà valutata a m² di effettivo sviluppo orizzontale o verticale secondo quanto previsto nelle voci di elenco.

3.1.18) Opere da pittore

Le tinteggiature di pareti, soffitti, volte, ecc. interni o esterni verranno misurate secondo le superfici effettivamente realizzate; le spallette e rientranze inferiori a 15 cm di sviluppo non saranno aggiunte alle superfici di calcolo.

Per i muri di spessore superiore a 15 cm le opere di tinteggiatura saranno valutate a metro quadrato detraendo i vuoti di qualsiasi dimensione e computando a parte tutte le riquadrature.

L'applicazione di tinteggiatura per lesene, cornicioni, parapetti, architravi, aggetti e pensiline con superfici laterali di sviluppo superiore ai 5 cm o con raggi di curvatura superiori ai 15 cm dovrà essere computata secondo lo sviluppo effettivo.

Le parti di lesene, cornicioni o parapetti con dimensioni inferiori ai 5 o 15 cm indicati saranno considerate come superfici piane.

Le verniciature eseguite su opere metalliche, in legno o simili verranno calcolate, senza considerare i relativi spessori, applicando alle superfici (misurate su una faccia) i coefficienti riportati:

- a) opere metalliche, grandi vetrate, lucernari, etc. (x 0,75)
- b) opere metalliche per cancelli, ringhiere, parapetti (x 2)
- c) infissi vetrati (finestre, porte a vetri, etc.) (x 1)
- d) persiane lamellari, serrande di lamiera, etc. (x 3)
- e) persiane, avvolgibili, lamiere ondulate, etc. (x 2,5)
- f) porte, sportelli, controportelli, etc. (x 2)

Il prezzo fissato per i lavori di verniciatura e tinteggiatura includerà il trattamento di tutte le guide, gli accessori, i sostegni, le mostre, i telai, i coprifili, i cassonetti, ecc; per le parti in legno o metalliche la verniciatura si intende eseguita su entrambe le facce e con relativi trattamenti di pulizia, anticorrosivi (almeno una mano), e di vernice o smalti nei colori richiesti (almeno due mani), salvo altre prescrizioni.

Le superfici indicate per i serramenti saranno quelle misurate al filo esterno degli stessi (escludendo coprifili o telai).

Il prezzo indicato comprenderà anche tutte le lavorazioni per la pulizia e la preparazione delle superfici interessate.

3.1.19) Rivestimenti di pareti

I rivestimenti di piastrelle o di mosaico verranno misurati per la superficie effettiva qualunque sia la sagoma e la posizione delle pareti da rivestire. Nel prezzo al metro quadrato sono comprese la fornitura e la posa in opera di tutti i pezzi speciali di raccordo, angoli, ecc., che saranno computati nella misurazione, nonché l'onere per la preventiva preparazione con malta delle pareti da rivestire, la stuccatura finale dei giunti e la fornitura di collante per rivestimenti.

3.1.20) Fornitura in opera dei marmi, pietre naturali od artificiali

I prezzi della fornitura in opera dei marmi e delle pietre naturali od artificiali, previsti in elenco saranno applicati alle superfici effettive dei materiali in opera. Ogni onere derivante dall'osservanza delle norme, prescritte nel presente capitolato, si intende compreso nei prezzi.

In particolare, detti prezzi comprendono gli oneri per la fornitura, lo scarico in cantiere, il deposito e la provvisoria protezione in deposito, la ripresa, il successivo trasporto ed il sollevamento dei materiali a qualunque altezza, con eventuale protezione, copertura o fasciatura; per ogni successivo sollevamento e per ogni ripresa con boiaccia di cemento od altro materiale, per la fornitura di lastre di piombo, di grappe, staffe, regolini, chivette, perni occorrenti per il fissaggio; per ogni occorrente scalpellamento delle strutture murarie e per la successiva, chiusura e ripresa delle stesse, per la stuccatura dei giunti, per la pulizia accurata e completa, per la protezione a mezzo di opportune opere provvisorie delle pietre già collocate in opera, e per tutti i lavori che risultassero necessari per il perfetto rifinito dopo la posa in opera.

I prezzi di elenco sono pure comprensivi dell'onere dell'imbottitura dei vani dietro i pezzi, fra i pezzi stessi o comunque tra i pezzi e le opere murarie da rivestire, in modo da ottenere un buon collegamento e, dove richiesto, un incastro perfetto.

3.1.21) Intonaci

I prezzi degli intonaci saranno applicati alla superficie intonacata senza tener conto delle superfici laterali di risalti, lesene e simili. Tuttavia saranno valutate anche tali superfici laterali quando la loro larghezza superi 5 cm. Varranno sia per superfici piane che curve. L'esecuzione di gusci di raccordo, se richiesti, negli angoli fra pareti e soffitto e fra pareti e pareti, con raggio non superiore a 15 cm, è pure compresa nel prezzo, avuto riguardo che gli intonaci verranno misurati anche in questo caso come se esistessero gli spigoli vivi.

Nel prezzo degli intonaci è compreso l'onere della ripresa, dopo la chiusura, di tracce di qualunque genere, della muratura di eventuali ganci al soffitto e delle riprese contro pavimenti, zoccolatura e serramenti.

I prezzi dell'elenco valgono anche per intonaci su murature di mattoni forati dello spessore di una testa, essendo essi comprensivi dell'onere dell'intasamento dei fori dei laterizi.

Gli intonaci interni sui muri di spessore maggiore di 15 cm saranno computati a vuoto per pieno, a compenso dell'intonaco nelle riquadrature dei vani, che non saranno perciò sviluppate. Tuttavia saranno detratti i vani di superficie maggiore di 4 m², valutando a parte la riquadratura di detti vani.

Gli intonaci interni su tramezzi in foglio o ad una testa saranno computati per la loro superficie effettiva, dovranno essere pertanto detratti tutti i vuoti di qualunque dimensione essi siano ed aggiunte le loro riquadrature.

Nessuno speciale compenso sarà dovuto per gli intonaci eseguiti a piccoli tratti anche in corrispondenza di spalle e mazzette di vani di porte e finestre.

3.1.22) Tinteggiature, coloriture e verniciature

Nei prezzi delle tinteggiature, coloriture e verniciature in genere sono compresi tutti gli oneri prescritti nelle norme sui materiali e sui modi di esecuzione del presente capitolato oltre a quelli per mezzi d'opera, trasporto, sfilatura e rinfilatura di infissi, ecc.

Le tinteggiature interne ed esterne per pareti e soffitti saranno in generale misurate con le stesse norme sancite per gli intonaci.

Per la coloritura o verniciatura degli infissi e simili si osservano le norme seguenti:

- per le porte, bussole e simili, si computerà due volte la luce netta dell'infisso, oltre alla mostra o allo sguincio, se ci sono, non detraendo l'eventuale superficie del vetro.
- È compresa con ciò anche la verniciatura del telaio per muri grossi o del cassettoncino tipo romano per tramezzi e dell'imbotto tipo lombardo, pure per tramezzi. La misurazione della mostra e dello sguincio sarà eseguita in proiezione su piano verticale parallelo a quello medio della bussola (chiusa) senza tener conto di sagome, risalti o risvolti;
- per le opere di ferro semplici e senza ornati, quali finestre grandi e vetrate e lucernari, serrande avvolgibili a maglia, saranno computati i tre quarti della loro superficie complessiva, misurata sempre in proiezione, ritenendo così compensata la coloritura di sostegni, grappe e simili accessori, dei quali non si terrà conto alcuno nella misurazione;
- per le opere di ferro di tipo normale a disegno, quali ringhiere, cancelli anche riducibili, inferriate e simili, sarà computata due volte l'intera loro superficie, misurata con le norme e con le conclusioni di cui al punto precedente;
- per le serrande di lamiera ondulata o ad elementi di lamiera sarà computato due volte e mezza la luce netta del vano, in altezza, tra la soglia e la battitura della serranda, intendendo con ciò compensato anche la coloritura della superficie non in vista.

Tutte le coloriture o verniciature si intendono eseguite su ambo le facce e con rispettivi prezzi di elenco si intende altresì compensata la coloritura, o verniciatura di nottole, braccioletti e simili accessori.

3.1.23) Infissi

Gli infissi, come porte, finestre, vetrate, coprirulli e simili, saranno valutati a singolo elemento od al metro quadrato di superficie misurata all'esterno delle mostre e coprifili e compensati con le rispettive voci d'elenco.

Nei prezzi sono compresi i controtelai da murare, tutte le ferramenta e le eventuali pompe a pavimento per la chiusura automatica delle vetrate, nonché tutti gli oneri derivanti dall'osservanza delle norme e prescrizioni sui materiali e sui modi di esecuzione.

Le parti centinate saranno valutate secondo la superficie del minimo rettangolo circoscritto, ad infisso chiuso, compreso come sopra il telaio maestro, se esistente. Nel prezzo degli infissi sono comprese mostre e contromostre.

Gli spessori indicati nelle varie voci della tariffa sono quelli che debbono risultare a lavoro compiuto.

Tutti gli infissi dovranno essere sempre provvisti delle ferramenta di sostegno e di chiusura, delle codette a muro, maniglie e di ogni altro accessorio occorrente per il loro buon funzionamento. Essi dovranno inoltre corrispondere in ogni particolare ai campioni approvati dalla Direzione dei Lavori.

I prezzi elencati comprendono la fornitura a piè d'opera dell'infisso e dei relativi accessori di cui sopra, l'onere dello scarico e del trasporto sino ai singoli vani di destinazione e la posa in opera.

3.1.24) Lavori di metallo

Tutti i lavori di metallo saranno in generale valutati a peso ed i relativi prezzi verranno applicati al peso effettivo dei metalli stessi a lavorazione completamente ultimata e determinato prima della loro posa in opera, con pesatura diretta fatta in contraddittorio ed a spese dell'Appaltatore, escluse ben inteso dal peso le verniciature e coloriture.

Nei prezzi dei lavori in metallo è compreso ogni e qualunque compenso per forniture accessorie, per lavorazioni, montatura e posizione in opera.

3.1.25) Trattamento dei ferri di armatura

Per le opere di ripristino e trattamento di ferri di armatura sarà computato un consumo di prodotto pari a quanto riportato nella seguente tabella ed in misura proporzionale ai diametri inferiori e superiori:

Diametri	Quantità
∅ 8 mm	circa 120 g per metro lineare di tondino da trattare (2 mm di spessore)
∅ 12 mm	circa 180 g per metro lineare di tondino da trattare (2 mm di spessore)
∅ 16 mm	circa 240 g per metro lineare di tondino da trattare (2 mm di spessore)
∅ xx mm	...

3.1.26) Opere da lattoniere

Il calcolo dei canali di gronda, dei condotti, dei pluviali, etc. verrà eseguito, salvo altre prescrizioni, a metro lineare od in base alla superficie (nel caso di grandi condotti per il condizionamento, scossaline, converse, etc.) ed il prezzo fissato sarà comprensivo della preparazione, del fissaggio, delle sigillature, dei tagli e di tutte le altre lavorazioni necessarie o richieste.

I tubi di rame o lamiera zincata necessari per la realizzazione di pluviali o gronde saranno valutati secondo il peso sviluppato dai singoli elementi prima della messa in opera ed il prezzo dovrà comprendere anche le staffe e le cravatte di ancoraggio dello stesso materiale.

3.1.27) Impianti termico, idrico-sanitario, antincendio, gas, innaffiamento

a) Tubazioni e canalizzazioni.

- Le tubazioni di ferro e di acciaio saranno valutate a peso; la quantificazione verrà effettuata misurando l'effettivo sviluppo lineare in opera, comprendendo linearmente anche i pezzi speciali, al quale verrà applicato il peso unitario del tubo accertato attraverso la pesatura di campioni effettuata in cantiere in contraddittorio. Nella misurazione a chilogrammi di tubo sono compresi: i materiali di consumo e tenuta, la verniciatura con una mano di antiruggine per le tubazioni di ferro nero, la fornitura delle staffe di sostegno ed il relativo fissaggio con tasselli di espansione.
- Le tubazioni di ferro nero o zincato con rivestimento esterno bituminoso saranno valutate al metro lineare; la quantificazione verrà valutata misurando l'effettivo sviluppo lineare in opera, comprendente linearmente anche i pezzi speciali. Nelle misurazioni sono comprese le incidenze dei pezzi speciali, gli sfridi, i materiali di consumo e di tenuta e l'esecuzione del rivestimento in corrispondenza delle giunzioni e dei pezzi speciali.
- Le tubazioni di rame nude o rivestite di PVC saranno valutate al metro lineare; la quantificazione verrà effettuata misurando l'effettivo sviluppo lineare in opera, comprendendo linearmente anche i pezzi speciali, i materiali di consumo e di tenuta, l'esecuzione del rivestimento in corrispondenza delle giunzioni e dei pezzi speciali, la fornitura delle staffe di sostegno ed il relativo fissaggio con tasselli ad espansione.
- Le tubazioni in pressione di polietilene poste in vista o interrate saranno valutate al metro lineare; la quantificazione verrà effettuata misurando l'effettivo sviluppo lineare in opera, comprendendo linearmente anche i vari pezzi speciali, la fornitura delle staffe di sostegno e il relativo fissaggio con tasselli ad espansione.
- Le tubazioni di plastica, le condutture di esalazione, ventilazione e scarico saranno valutate al metro lineare; la quantificazione verrà effettuata misurando l'effettivo sviluppo lineare in opera (senza tener conto delle parti sovrapposte) comprendendo linearmente anche i pezzi speciali, gli sfridi, i materiali di tenuta, la fornitura delle staffe di sostegno e il relativo fissaggio con tasselli ad espansione.
- I canali, i pezzi speciali e gli elementi di giunzione, eseguiti in lamiera zincata (mandata e ripresa dell'aria) o in lamiera di ferro nera (condotto dei fumi) saranno valutati a peso sulla base di pesature convenzionali. La quantificazione verrà effettuata misurando l'effettivo sviluppo lineare in opera, misurato in mezzera del canale, comprendendo linearmente anche i pezzi speciali, giunzioni, flange, risvolti della lamiera, staffe di sostegno e fissaggi, al quale verrà applicato il peso unitario della lamiera secondo lo spessore e moltiplicando per i metri quadrati della lamiera, ricavati questi dallo sviluppo perimetrale delle sezioni di progetto moltiplicate per le varie lunghezze parziali.

Il peso della lamiera verrà stabilito sulla base di listini ufficiali senza tener conto delle variazioni percentuali del peso. È compresa la verniciatura con una mano di antiruggine per gli elementi in lamiera nera.

b) Apparecchiature.

- Gli organi di intercettazione, misura e sicurezza, saranno valutati a numero nei rispettivi diametri e dimensioni. Sono comprese le incidenze per i pezzi speciali di collegamento ed i materiali di tenuta.
- I radiatori saranno valutati, nelle rispettive tipologie, sulla base dell'emissione termica ricavata dalle rispettive tabelle della Ditta costruttrice (watt). Sono comprese la protezione antiruggine, i tappi e le riduzioni agli estremi, i materiali di tenuta e le mensole di sostegno.
- I ventilconvettori saranno valutati a numero secondo le rispettive caratteristiche costruttive ed in relazione alla portata d'aria e alla emissione termica, ricavata dalle tabelle della Ditta costruttrice. Nei prezzi sono compresi i materiali di tenuta.
- Le caldaie saranno valutate a numero secondo le caratteristiche costruttive ed in relazione alla potenzialità resa. Sono compresi i pezzi speciali di collegamento ed i materiali di tenuta.
- I bruciatori saranno valutati a numero secondo le rispettive caratteristiche di funzionamento ed in relazione alla portata del combustibile. Sono compresi l'apparecchiatura elettrica ed i tubi flessibili di collegamento.
- Gli scambiatori di calore saranno valutati a numero secondo le rispettive caratteristiche costruttive e di funzionamento ed in relazione alla potenzialità resa. Sono compresi i pezzi speciali di collegamento ed i materiali di tenuta.
- Le elettropompe saranno valutate a numero secondo le rispettive caratteristiche costruttive e di funzionamento ed in relazione alla portata e prevalenza. Sono compresi i pezzi speciali di collegamento ed i materiali di tenuta.
- I serbatoi di accumulo saranno valutati a numero secondo le rispettive caratteristiche costruttive ed in relazione alla capacità. Sono compresi gli accessori d'uso, i pezzi speciali di collegamento ed i materiali di tenuta.
- I serbatoi autoclave saranno valutati a numero secondo le rispettive caratteristiche costruttive ed in relazione alla capacità. Sono compresi gli accessori d'uso, i pezzi speciali di collegamento ed i materiali di tenuta.
- I gruppi completi autoclave monoblocco saranno valutati a numero secondo le rispettive caratteristiche costruttive, in relazione alla portata e prevalenza delle elettropompe ed alla capacità del serbatoio. Sono compresi gli accessori d'uso, tutte le apparecchiature di funzionamento, i pezzi speciali di collegamento ed i materiali di tenuta.
- Le bocchette, gli anemostati, le griglie, le serrande di regolazione, sovrapprensione e tagliafuoco ed i silenziatori saranno valutati a decimetro quadrato ricavando le dimensioni dai rispettivi cataloghi delle Ditte costruttrici. Sono compresi i controtelai ed i materiali di collegamento.
- Le cassette terminali riduttrici della pressione dell'aria saranno valutate a numero in relazione della portata dell'aria. È compresa la fornitura e posa in opera di tubi flessibili di raccordo, i supporti elastici e le staffe di sostegno.
- Gli elettroventilatori saranno valutati a numero secondo le loro caratteristiche costruttive e di funzionamento ed in relazione alla portata e prevalenza. Sono compresi i materiali di collegamento.
- Le batterie di scambio termico saranno valutate a superficie frontale per il numero di ranghi. Sono compresi i materiali di fissaggio e collegamento.
- I condizionatori monoblocco, le unità di trattamento dell'aria, i generatori di aria calda ed i recuperatori di calore, saranno valutati a numero secondo le loro caratteristiche costruttive e di funzionamento ed in relazione alla portata d'aria e alla emissione termica. Sono compresi i materiali di collegamento.
- I gruppi refrigeratori d'acqua e le torri di raffreddamento saranno valutati a numero secondo le loro caratteristiche costruttive e di funzionamento ed in relazione alla potenzialità resa. Sono comprese le apparecchiature elettriche relative ed i pezzi speciali di collegamento.
- Gli apparecchi per il trattamento dell'acqua saranno valutati a numero secondo le rispettive caratteristiche costruttive e di funzionamento ed in relazione alla portata. Sono comprese le apparecchiature elettriche relative ed i pezzi speciali di collegamento.
- I gruppi completi antincendio [UNI EN 14540](#) e [UNI 9487](#) DN 70, per attacco motopompa e gli estintori portatili, saranno valutati a numero secondo i rispettivi componenti ed in relazione alla capacità.

- I rivestimenti termoisolanti saranno valutati al metro quadrato di sviluppo effettivo misurando la superficie esterna dello strato coibente. Le valvole, le saracinesche saranno valutate con uno sviluppo convenzionale di 2 m² ciascuna.
- Le rubinetterie per gli apparecchi sanitari saranno valutate a numero per gruppi completi secondo le rispettive caratteristiche, tipologie e dimensioni. Sono compresi i materiali di tenuta.
- Le valvole, le saracinesche e le rubinetterie varie saranno valutate a numero secondo le rispettive caratteristiche e dimensioni. Sono compresi i materiali di tenuta.
- I quadri elettrici relativi alle centrali, i tubi protettivi, le linee elettriche di alimentazione e di comando delle apparecchiature, le linee di terra ed i collegamenti equipotenziali sono valutati nel prezzo di ogni apparecchiatura a piè d'opera alimentata elettricamente.

3.1.28) Impianti elettrico e telefonico

a) Canalizzazioni e cavi.

- I tubi di protezione, le canalette portacavi, i condotti sbarre, il piatto di ferro zincato per le reti di terra, saranno valutati al metro lineare misurando l'effettivo sviluppo lineare in opera. Sono comprese le incidenze per gli sfridi e per i pezzi speciali per gli spostamenti, raccordi, supporti, staffe, mensole e morsetti di sostegno ed il relativo fissaggio a parete con tasselli ad espansione.
- I cavi multipolari o unipolari di MT e di BT saranno valutati al metro lineare misurando l'effettivo sviluppo lineare in opera, aggiungendo 1 m per ogni quadro al quale essi sono attestati. Nei cavi unipolari o multipolari di MT e di BT sono comprese le incidenze per gli sfridi, i capi corda e i marca cavi, esclusi i terminali dei cavi di MT.
- I terminali dei cavi a MT saranno valutati a numero. Nel prezzo dei cavi di MT sono compresi tutti i materiali occorrenti per l'esecuzione dei terminali stessi.
- I cavi unipolari isolati saranno valutati al metro lineare misurando l'effettivo sviluppo in opera, aggiungendo 30 cm per ogni scatola o cassetta di derivazione e 20 cm per ogni scatola da frutto. Sono comprese le incidenze per gli sfridi, morsetti volanti fino alla sezione di 6 mm², morsetti fissi oltre tale sezione.
- Le scatole, le cassette di derivazione ed i box telefonici, saranno valutati a numero secondo le rispettive caratteristiche, tipologia e dimensione. Nelle scatole di derivazione stagne sono compresi tutti gli accessori quali passacavi pareti chiuse, pareti a cono, guarnizioni di tenuta; in quelle dei box telefonici sono comprese le morsettiere.

b) Apparecchiature in generale e quadri elettrici.

- Le apparecchiature in generale saranno valutate a numero secondo le rispettive caratteristiche, tipologie e portata entro i campi prestabiliti. Sono compresi tutti gli accessori per dare in opera l'apparecchiatura completa e funzionante.
- I quadri elettrici saranno valutati a numero secondo le rispettive caratteristiche e tipologie in funzione di:
 - superficie frontale della carpenteria e relativo grado di protezione (IP);
 - numero e caratteristiche degli interruttori, contattori, fusibili, ecc.

Nei quadri la carpenteria comprenderà le cerniere, le maniglie, le serrature, i pannelli traforati per contenere le apparecchiature, le etichette, ecc. Gli interruttori automatici magnetotermici o differenziali, i sezionatori ed i contattori da quadro, saranno distinti secondo le rispettive caratteristiche e tipologie quali:

- a) il numero dei poli;
- b) la tensione nominale;
- c) la corrente nominale;
- d) il potere di interruzione simmetrico;
- e) il tipo di montaggio (contatti anteriori, contatti posteriori, asportabili o sezionabili su carrello);

comprenderanno l'incidenza dei materiali occorrenti per il cablaggio e la connessione alle sbarre del quadro e quanto occorre per dare l'interruttore funzionante.

- I corpi illuminanti saranno valutati a numero secondo le rispettive caratteristiche, tipologie e potenzialità. Sono comprese le lampade, i portalampade e tutti gli accessori per dare in opera l'apparecchiatura completa e funzionante.
- I frutti elettrici di qualsiasi tipo saranno valutati a numero di frutto montato. Sono escluse le scatole, le placche e gli accessori di fissaggio che saranno valutati a numero.

3.1.29) Impianti ascensori e montacarichi

Gli impianti saranno valutati a corpo per ciascun impianto.

Nel prezzo a corpo sono compresi tutti i materiali e prestazioni di mano d'opera specializzata necessari per dare l'impianto completo e funzionante.

3.1.30) Opere di assistenza agli impianti

Le opere e gli oneri di assistenza di tutti gli impianti compensano e comprendono le seguenti prestazioni:

- scarico dagli automezzi, collocazione in loco compreso il tiro in alto ai vari piani e sistemazione in magazzino di tutti i materiali pertinenti agli impianti;
- apertura e chiusura di tracce, predisposizione e formazione di fori ed asole su murature e strutture di calcestruzzo armato;
- muratura di scatole, cassette, sportelli, controtelai di bocchette, serrande e griglie, guide e porte ascensori;
- fissaggio di apparecchiature in genere ai relativi basamenti e supporti;
- formazione di basamenti di calcestruzzo o muratura e, ove richiesto, la interposizione di strato isolante, baggioli, ancoraggi di fondazione e nicchie;
- manovalanza e mezzi d'opera in aiuto ai montatori per la movimentazione inerente alla posa in opera di quei materiali che per il loro peso e/o volume esigono tali prestazioni;
- i materiali di consumo ed i mezzi d'opera occorrenti per le prestazioni di cui sopra;
- il trasporto alla discarica dei materiali di risulta delle lavorazioni;
- scavi e rinterrati relativi a tubazioni od apparecchiature poste interrate;
- ponteggi di servizio interni ed esterni.

Le opere e gli oneri di assistenza agli impianti dovranno essere calcolate in ore lavoro sulla base della categoria della manodopera impiegata e della quantità di materiali necessari e riferiti a ciascun gruppo di lavoro.

3.1.31) Manodopera

Gli operai per i lavori in economia dovranno essere idonei al lavoro per il quale sono richiesti e dovranno essere provvisti dei necessari attrezzi.

L'Appaltatore è obbligato, senza compenso alcuno, a sostituire tutti quegli operai che non soddisfino la Direzione dei Lavori.

Circa le prestazioni di mano d'opera saranno osservate le disposizioni e convenzioni stabilite dalle leggi e dai contratti collettivi di lavoro.

Nell'esecuzione dei lavori che formano oggetto del presente appalto, l'Appaltatore si obbliga ad applicare integralmente tutte le norme contenute nel contratto collettivo nazionale di lavoro per gli operai dipendenti dalle aziende industriali edili ed affini e negli accordi locali integrativi dello stesso, in vigore per il tempo e nella località in cui si svolgono i lavori anzidetti.

L'Appaltatore si obbliga altresì ad applicare il contratto e gli accordi medesimi anche dopo la scadenza e fino alla sostituzione e, se cooperative, anche nei rapporti con i soci.

I suddetti obblighi vincolano l'Appaltatore anche se non sia aderente alle associazioni stipulanti o receda da esse e indipendentemente dalla natura industriale della stessa e da ogni altra sua qualificazione giuridica, economica o sindacale.

3.1.32) Noleggi

Le macchine e gli attrezzi dati a noleggio devono essere in perfetto stato di esercizio ed essere provvisti di tutti gli accessori necessari per il loro regolare funzionamento.

Sono a carico esclusivo dell'Appaltatore la manutenzione degli attrezzi e prezzi di noleggio di meccanismi in genere, si intendono corrisposti per tutto il tempo durante il quale i meccanismi rimangono a piè d'opera a disposizione dell'Amministrazione, e cioè anche per le ore in cui i meccanismi stessi non funzionano, applicandosi il prezzo prestabilito.

Nel prezzo di noleggio sono compresi gli oneri e tutte le spese per il trasporto a piè d'opera, montaggio, smontaggio ed allontanamento di detti meccanismi.

Per il noleggio di carri ed autocarri il prezzo verrà corrisposto soltanto per le ore di effettivo lavoro, rimanendo escluso ogni compenso per qualsiasi altra causa o perdita di tempo.

3.1.33) Trasporti

I trasporti di terre o altro materiale sciolto verranno valutati in base al volume prima dello scavo, per le materie in cumulo prima del carico su mezzo, senza tener conto dell'aumento di volume all'atto dello scavo o

del carico, oppure a peso con riferimento alla distanza. Qualora non sia diversamente precisato in contratto, sarà compreso il carico e lo scarico dei materiali ed ogni spesa per dare il mezzo di trasporto in piena efficienza. Con i prezzi dei trasporti si intende compensata anche la spesa per materiali di consumo, il servizio del conducente, e ogni altra spesa occorrente.

I mezzi di trasporto per i lavori in economia debbono essere forniti in pieno stato di efficienza e corrispondere alle prescritte caratteristiche.

Art. 3.2 MATERIALI A PIÈ D'OPERA

Per determinati manufatti il cui valore è superiore alla spesa per la messa in opera, il prezzo a piè d'opera ed il suo accredito in contabilità prima della messa in opera è stabilito in misura non superiore alla metà del prezzo stesso da valutarsi a prezzo di contratto o, in difetto, al prezzo di progetto.

I prezzi per i materiali a piè d'opera si determineranno nei seguenti casi:

- a) alle provviste dei materiali a piè d'opera che l'Appaltatore è tenuto a fare a richiesta della Direzione dei Lavori, comprese le somministrazioni per lavori in economia, alla cui esecuzione provvede direttamente la Stazione Appaltante;
- b) alla valutazione dei materiali accettabili nel caso di esecuzione di ufficio e nel caso di rescissione coattiva oppure di scioglimento di contratto;
- c) alla valutazione del materiale per l'accredito del loro importo nei pagamenti in acconto;
- d) alla valutazione delle provviste a piè d'opera che si dovessero rilevare dalla Stazione Appaltante quando per variazioni da essa introdotte non potessero più trovare impiego nei lavori.

In detti prezzi dei materiali è compresa ogni spesa accessoria per dare i materiali a piè d'opera sul luogo di impiego, le spese generali ed il beneficio dell'Appaltatore.

CAPITOLO 4

QUALITA' DEI MATERIALI E DEI COMPONENTI

Art. 4.1

NORME GENERALI - IMPIEGO ED ACCETTAZIONE DEI MATERIALI

Quale regola generale si intende che i materiali, i prodotti ed i componenti occorrenti per la costruzione delle opere, proverranno da ditte fornitrici o da cave e località che l'Appaltatore riterrà di sua convenienza, purché, ad insindacabile giudizio della Direzione dei Lavori, rispondano alle caratteristiche/prestazioni di cui ai seguenti articoli.

I materiali e i componenti devono corrispondere alle prescrizioni di legge e del presente Capitolato Speciale; essi dovranno essere della migliore qualità e perfettamente lavorati, e possono essere messi in opera solamente dopo l'accettazione della Direzione dei Lavori.

Resta sempre all'Impresa la piena responsabilità circa i materiali adoperati o forniti durante l'esecuzione dei lavori, essendo essa tenuta a controllare che tutti i materiali corrispondano alle caratteristiche prescritte e a quelle dei campioni esaminati, o fatti esaminare, dalla Direzione dei Lavori.

I materiali dovranno trovarsi, al momento dell'uso in perfetto stato di conservazione.

Anche dopo l'accettazione e la posa in opera dei materiali e dei componenti da parte dell'Appaltatore, restano fermi i diritti e i poteri della Stazione Appaltante in sede di collaudo.

L'esecutore che, di sua iniziativa, abbia impiegato materiali o componenti di caratteristiche superiori a quelle prescritte nei documenti contrattuali, o eseguito una lavorazione più accurata, non ha diritto ad aumento dei prezzi e la contabilità è redatta come se i materiali avessero le caratteristiche stabilite.

Gli accertamenti di laboratorio e le verifiche tecniche obbligatorie, ovvero specificamente previsti dal capitolato speciale d'appalto, sono disposti dalla Direzione dei Lavori o dall'organo di collaudo, imputando la spesa a carico delle somme a disposizione accantonate a tale titolo nel quadro economico. Per le stesse prove la Direzione dei Lavori provvede al prelievo del relativo campione ed alla redazione di apposito verbale di prelievo; la certificazione effettuata dal laboratorio prove materiali riporta espresso riferimento a tale verbale.

La Direzione dei Lavori o l'organo di collaudo possono disporre ulteriori prove ed analisi ancorché non prescritte nel presente Capitolato ma ritenute necessarie per stabilire l'idoneità dei materiali o dei componenti. Le relative spese sono poste a carico dell'Appaltatore.

Per quanto non espresso nel presente Capitolato Speciale, relativamente all'accettazione, qualità e impiego dei materiali, alla loro provvista, il luogo della loro provenienza e l'eventuale sostituzione di quest'ultimo, si applicano le disposizioni dell'art. 101 comma 3 del d.lgs. n. 50/2016 e s.m.i. e gli articoli 16, 17, 18 e 19 del Capitolato Generale d'Appalto D.M. 145/2000 e s.m.i.

L'appalto non prevede categorie di prodotti ottenibili con materiale riciclato, tra quelle elencate nell'apposito decreto ministeriale emanato ai sensi dell'art. 2, comma 1 lettera d) del D.M. dell'ambiente n. 203/2003.

(oppure)

Inoltre in ottemperanza al D.M. 203/2003 si prescrive l'utilizzo di materiali riciclati (come da tabella allegata) nella misura complessiva del \$MANUAL\$ % del fabbisogno dell'opera da realizzare.

MATERIALI	quantità (%)

Art. 4.2

ACQUA, CALCI, CEMENTI ED AGGLOMERATI CEMENTIZI, POZZOLANE, GESSO

a) Acqua - L'acqua per l'impasto con leganti idraulici dovrà essere deve essere conforme alla norma [UNI EN 1008](#), limpida, priva di grassi o sostanze organiche e priva di sali (particolarmente solfati e cloruri) in percentuali dannose e non essere aggressiva per il conglomerato risultante.

b) Calci - Le calci aeree ed idrauliche, dovranno rispondere ai requisiti di accettazione delle norme tecniche vigenti; le calci idrauliche dovranno altresì corrispondere alle prescrizioni contenute nella legge 595/65 (Caratteristiche tecniche e requisiti dei leganti idraulici), ai requisiti di accettazione contenuti nelle norme tecniche vigenti, nonché alle norme [UNI EN 459-1](#) e [459-2](#).

c) Cementi e agglomerati cementizi.

1. Devono impiegarsi esclusivamente i cementi previsti dalle disposizioni vigenti in materia (legge 26 maggio 1965 n. 595 e norme armonizzate della serie EN 197), dotati di attestato di conformità ai sensi delle norme [UNI EN 197-1](#) e [UNI EN 197-2](#).
2. A norma di quanto previsto dal Decreto 12 luglio 1999, n. 314 (Regolamento recante norme per il rilascio dell'attestato di conformità per i cementi), i cementi di cui all'art. 1 lettera A) della legge 595/65 (e cioè cementi normali e ad alta resistenza portland, pozzolanico e d'altoforno), se utilizzati per confezionare il conglomerato cementizio normale, armato e precompresso, devono essere certificati presso i laboratori di cui all'art. 6 della legge 595/65 e all'art. 59 del d.P.R. 380/2001 e s.m.i. Per i cementi di importazione, la procedura di controllo e di certificazione potrà essere svolta nei luoghi di produzione da analoghi laboratori esteri di analisi.
3. I cementi e gli agglomerati cementizi dovranno essere conservati in magazzini coperti, ben riparati dall'umidità e da altri agenti capaci di degradarli prima dell'impiego.

d) Pozzolane - Le pozzolane saranno ricavate da strati mondi da cappellaccio ed esenti da sostanze eterogenee o di parti inerti; qualunque sia la provenienza dovranno rispondere a tutti i requisiti prescritti dalle norme tecniche vigenti.

e) Gesso - Il gesso dovrà essere di recente cottura, perfettamente asciutto, di fine macinazione in modo da non lasciare residui sullo staccio di 56 maglie a centimetro quadrato, scevro da materie eterogenee e senza parti alterate per estinzione spontanea. Il gesso dovrà essere conservato in locali coperti, ben riparati dall'umidità e da agenti degradanti. Per l'accettazione valgono i criteri generali dell'articolo "*Norme Generali - Accettazione Qualità ed Impiego dei Materiali*" e le condizioni di accettazione stabilite dalle norme vigenti.

f) Sabbie - Le sabbie dovranno essere assolutamente prive di terra, materie organiche o altre materie nocive, essere di tipo siliceo (o in subordine quarzoso, granitico o calcareo), avere grana omogenea, e provenire da rocce con elevata resistenza alla compressione. Sottoposta alla prova di decantazione in acqua, la perdita in peso della sabbia non dovrà superare il 2%.

La sabbia utilizzata per le murature, per gli intonaci, le stuccature, le murature a faccia vista e per i conglomerati cementizi dovrà essere conforme a quanto previsto dal D.M. 17 gennaio 2018 e dalle relative norme vigenti.

La granulometria dovrà essere adeguata alla destinazione del getto ed alle condizioni di posa in opera. È assolutamente vietato l'uso di sabbia marina.

I materiali dovranno trovarsi, al momento dell'uso in perfetto stato di conservazione. Il loro impiego nella preparazione di malte e conglomerati cementizi dovrà avvenire con l'osservanza delle migliori regole d'arte.

Per quanto non espressamente contemplato, si rinvia alla seguente normativa tecnica: [UNI EN 459](#) - [UNI EN 197](#) - [UNI EN ISO 7027-1](#) - [UNI EN 413](#) - [UNI 9156](#) - [UNI 9606](#).

Tutti i prodotti e/o materiali di cui al presente articolo, qualora possano essere dotati di marcatura CE secondo la normativa tecnica vigente, dovranno essere muniti di tale marchio.

Art. 4.3

MATERIALI INERTI PER CONGLOMERATI CEMENTIZI E PER MALTE

1) Tutti gli inerti da impiegare nella formazione degli impasti destinati alla esecuzione di opere in conglomerato cementizio semplice od armato devono corrispondere alle condizioni di accettazione stabilite dalle norme vigenti in materia.

2) Gli aggregati per conglomerati cementizi, naturali e di frantumazione, devono essere costituiti da elementi non gelivi e non friabili, privi di sostanze organiche, limose ed argillose, di getto, ecc., in proporzioni non nocive all'indurimento del conglomerato o alla conservazione delle armature. La ghiaia o il

pietrisco devono avere dimensioni massime commisurate alle caratteristiche geometriche della carpenteria del getto ed all'ingombro delle armature. La sabbia per malte dovrà essere priva di sostanze organiche, terrose o argillose, ed avere dimensione massima dei grani di 2 mm per murature in genere, di 1 mm per gli intonaci e murature di paramento o in pietra da taglio.

Sono idonei alla produzione di calcestruzzo per uso strutturale gli aggregati ottenuti dalla lavorazione di materiali naturali, artificiali, oppure provenienti da processi di riciclo conformi alla norma europea armonizzata [UNI EN 12620](#) e, per gli aggregati leggeri, alla norma europea armonizzata [UNI EN 13055](#). È consentito l'uso di aggregati grossi provenienti da riciclo, secondo i limiti di cui al punto 11.2.9.2 del D.M. 17 gennaio 2018 a condizione che la miscela di calcestruzzo, confezionato con aggregati riciclati, venga preliminarmente qualificata e documentata, nonché accettata in cantiere, attraverso le procedure di cui alle citate norme.

Per quanto riguarda i controlli di accettazione degli aggregati da effettuarsi a cura del Direttore dei Lavori, questi sono finalizzati almeno alla verifica delle caratteristiche tecniche riportate al punto 11.2.9.2 del D.M. 17 gennaio 2018.

3) Gli additivi per impasti cementizi, come da norma [UNI EN 934](#), si intendono classificati come segue: fluidificanti; aeranti; ritardanti; acceleranti; fluidificanti-aeranti; fluidificanti-ritardanti; fluidificanti-acceleranti; antigelo-superfluidificanti. Per le modalità di controllo ed accettazione la Direzione dei Lavori potrà far eseguire prove od accettare, secondo i criteri dell'articolo "*Norme Generali - Accettazione Qualità ed Impiego dei Materiali*", l'attestazione di conformità alle norme [UNI EN 934](#), [UNI EN 480](#) (varie parti).

4) I conglomerati cementizi per strutture in cemento armato dovranno rispettare tutte le prescrizioni di cui al D.M. 17 gennaio 2018 e relative circolari esplicative.

Per quanto non espressamente contemplato, si rinvia alla seguente normativa tecnica: [UNI EN 934](#) (varie parti), [UNI EN 480](#) (varie parti), [UNI EN 13055-1](#).

Tutti i prodotti e/o materiali di cui al presente articolo, qualora possano essere dotati di marcatura CE secondo la normativa tecnica vigente, dovranno essere muniti di tale marchio.

Art. 4.4 ELEMENTI DI LATERIZIO E CALCESTRUZZO

Gli elementi resistenti artificiali da impiegare nelle murature (elementi in laterizio ed in calcestruzzo) possono essere costituiti di laterizio normale, laterizio alleggerito in pasta, calcestruzzo normale, calcestruzzo alleggerito.

Quando impiegati nella costruzione di murature portanti, essi debbono rispondere alle prescrizioni contenute nel D.M. 17 gennaio 2018, nelle relative circolari esplicative e norme vigenti.

Nel caso di murature non portanti le suddette prescrizioni possono costituire utile riferimento, insieme a quelle della norma [UNI EN 771](#).

Gli elementi resistenti di laterizio e di calcestruzzo possono contenere forature rispondenti alle prescrizioni del succitato D.M. 17 gennaio 2018 e dalle relative norme vigenti.

La resistenza meccanica degli elementi deve essere dimostrata attraverso certificazioni contenenti risultati delle prove e condotte da laboratori ufficiali negli stabilimenti di produzione, con le modalità previste nel D.M. di cui sopra.

Tutti i prodotti e/o materiali di cui al presente articolo, qualora possano essere dotati di marcatura CE secondo la normativa tecnica vigente, dovranno essere muniti di tale marchio.

È facoltà della Direzione dei Lavori richiedere un controllo di accettazione, avente lo scopo di accertare se gli elementi da mettere in opera abbiano le caratteristiche dichiarate dal produttore.

Art. 4.5 VALUTAZIONE PRELIMINARE CALCESTRUZZO

L'appaltatore, prima dell'inizio della costruzione dell'opera, deve effettuare idonee prove preliminari di studio ed acquisire idonea documentazione relativa ai componenti, per ciascuna miscela omogenea di calcestruzzo da utilizzare, al fine di ottenere le prestazioni richieste dal progetto.

Nel caso di forniture provenienti da impianto di produzione industrializzata con certificato di controllo della produzione in fabbrica, tale documentazione è costituita da quella di identificazione, qualificazione e controllo dei prodotti da fornire.

Il Direttore dei Lavori ha l'obbligo di acquisire, prima dell'inizio della costruzione, la documentazione relativa alla valutazione preliminare delle prestazioni e di accettare le tipologie di calcestruzzo da fornire, con facoltà di far eseguire ulteriori prove preliminari.

Il Direttore dei Lavori ha comunque l'obbligo di eseguire controlli sistematici in corso d'opera per verificare la corrispondenza delle caratteristiche del calcestruzzo fornito rispetto a quelle stabilite dal progetto.

4.6 MATERIALI E PRODOTTI PER USO STRUTTURALE

Generalità

I materiali ed i prodotti per uso strutturale, utilizzati nelle opere soggette al D.M. 17 gennaio 2018 devono rispondere ai requisiti indicati nel seguito.

I materiali e prodotti per uso strutturale devono essere:

- *identificati* univocamente a cura del fabbricante, secondo le procedure applicabili;
- *qualificati* sotto la responsabilità del fabbricante, secondo le procedure di seguito richiamate;
- *accettati* dal Direttore dei lavori mediante acquisizione e verifica della documentazione di identificazione e qualificazione, nonché mediante eventuali prove di accettazione.

Per ogni materiale o prodotto identificato e qualificato mediante Marcatura CE è onere del Direttore dei Lavori, in fase di accettazione, accertarsi del possesso della marcatura stessa e richiedere copia della documentazione di marcatura CE e della Dichiarazione di Prestazione di cui al Capo II del Regolamento UE 305/2011, nonché – qualora ritenuto necessario, ai fini della verifica di quanto sopra - copia del certificato di costanza della prestazione del prodotto o di conformità del controllo della produzione in fabbrica, di cui al Capo IV ed Allegato V del Regolamento UE 305/2011, rilasciato da idoneo organismo notificato ai sensi del Capo VII dello stesso Regolamento (UE) 305/2011.

Per i prodotti non qualificati mediante la Marcatura CE, il Direttore dei Lavori dovrà accertarsi del possesso e del regime di validità della documentazione di qualificazione o del Certificato di Valutazione Tecnica. I fabbricanti possono usare come Certificati di Valutazione Tecnica i Certificati di Idoneità tecnica all'impiego, già rilasciati dal Servizio Tecnico Centrale prima dell'entrata in vigore delle presenti norme tecniche, fino al termine della loro validità.

Sarà inoltre onere del Direttore dei Lavori, nell'ambito dell'accettazione dei materiali prima della loro installazione, verificare che tali prodotti corrispondano a quanto indicato nella documentazione di identificazione e qualificazione, nonché accertare l'idoneità all'uso specifico del prodotto mediante verifica delle prestazioni dichiarate per il prodotto stesso nel rispetto dei requisiti stabiliti dalla normativa tecnica applicabile per l'uso specifico e dai documenti progettuali.

Le prove su materiali e prodotti, a seconda delle specifiche procedure applicabili, devono generalmente essere effettuate da:

- a) laboratori di prova notificati ai sensi del Capo VII del Regolamento UE 305/2011;
- b) laboratori di cui all'art. 59 del DPR n. 380/2001 e smi;
- c) altri laboratori, dotati di adeguata competenza ed idonee attrezzature, previo nulla osta del Servizio Tecnico Centrale.

4.6.1 VALUTAZIONE PRELIMINARE CALCESTRUZZO

L'appaltatore, prima dell'inizio della costruzione dell'opera, deve effettuare idonee prove preliminari di studio ed acquisire idonea documentazione relativa ai componenti, per ciascuna miscela omogenea di calcestruzzo da utilizzare, al fine di ottenere le prestazioni richieste dal progetto.

Nel caso di forniture provenienti da impianto di produzione industrializzata con certificato di controllo della produzione in fabbrica, tale documentazione è costituita da quella di identificazione, qualificazione e controllo dei prodotti da fornire.

Il Direttore dei Lavori ha l'obbligo di acquisire, prima dell'inizio della costruzione, la documentazione relativa alla valutazione preliminare delle prestazioni e di accettare le tipologie di calcestruzzo da fornire, con facoltà di far eseguire ulteriori prove preliminari.

Il Direttore dei Lavori ha comunque l'obbligo di eseguire controlli sistematici in corso d'opera per verificare la corrispondenza delle caratteristiche del calcestruzzo fornito rispetto a quelle stabilite dal progetto.

4.6.2 Calcestruzzo per usi strutturali, armato e non, normale e precompresso.

Controllo di Accettazione

Il controllo di accettazione è eseguito dal Direttore dei Lavori su ciascuna miscela omogenea e si configura, in funzione del quantitativo di calcestruzzo in accettazione come previsto dal D.M. 17 gennaio 2018.

Il prelievo dei provini per il controllo di accettazione va eseguito alla presenza della Direzione dei Lavori o di un tecnico di sua fiducia che provvede alla redazione di apposito verbale di prelievo e dispone l'identificazione dei provini mediante sigle, etichettature indelebili, ecc.; la certificazione effettuata dal laboratorio prove materiali deve riportare riferimento a tale verbale.

La domanda di prove al laboratorio deve essere sottoscritta dalla Direzione dei Lavori e deve contenere precise indicazioni sulla posizione delle strutture interessate da ciascun prelievo.

Le prove non richieste dalla Direzione dei Lavori non possono fare parte dell'insieme statistico che serve per la determinazione della resistenza caratteristica del materiale.

Le prove a compressione vanno eseguite conformemente alle norme [UNI EN 12390-3](#) tra il 28° e il 30° giorno di maturazione e comunque entro 45 giorni dalla data di prelievo. In caso di mancato rispetto di tali termini le prove di compressione vanno integrate da quelle riferite al controllo della resistenza del calcestruzzo in opera.

I certificati di prova emessi dai laboratori devono contenere almeno:

- l'identificazione del laboratorio che rilascia il certificato;
- una identificazione univoca del certificato (numero di serie e data di emissione) e di ciascuna sua pagina, oltre al numero totale di pagine;
- l'identificazione del committente dei lavori in esecuzione e del cantiere di riferimento;
- il nominativo del Direttore dei Lavori che richiede la prova;
- la descrizione, l'identificazione e la data di prelievo dei campioni da provare;
- la data di ricevimento dei campioni e la data di esecuzione delle prove;
- l'identificazione delle specifiche di prova o la descrizione del metodo o procedura adottata, con l'indicazione delle norme di riferimento per l'esecuzione della stessa;
- le dimensioni effettivamente misurate dei campioni provati, dopo eventuale rettifica;
- le modalità di rottura dei campioni;
- la massa volumica del campione;
- i valori delle prestazioni misurate.

Per gli elementi prefabbricati di serie, realizzati con processo industrializzato, sono valide le specifiche indicazioni di cui al punto 11.8.3.1 del D.M. 17 gennaio 2018.

L'opera o la parte di opera realizzata con il calcestruzzo non conforme ai controlli di accettazione non può essere accettata finché la non conformità non è stata definitivamente risolta. Il costruttore deve procedere ad una verifica delle caratteristiche del calcestruzzo messo in opera mediante l'impiego di altri mezzi d'indagine, secondo quanto prescritto dal Direttore dei Lavori e conformemente a quanto indicato nel punto § 11.2.6 del D.M. 17 gennaio 2018. Qualora i suddetti controlli confermino la non conformità del calcestruzzo, si deve procedere, sentito il progettista, ad un controllo teorico e/o sperimentale della sicurezza della struttura interessata dal quantitativo di calcestruzzo non conforme, sulla base della resistenza ridotta del calcestruzzo.

Qualora non fosse possibile effettuare la suddetta verifica delle caratteristiche del calcestruzzo, oppure i risultati del controllo teorico e/o sperimentale non risultassero soddisfacenti, si può: conservare l'opera o parte di essa per un uso compatibile con le diminuite caratteristiche prestazionali accertate, eseguire lavori di consolidamento oppure demolire l'opera o parte di essa.

I controlli di accettazione sono obbligatori ed il collaudatore è tenuto a verificarne la validità, qualitativa e quantitativa; ove ciò non fosse rispettato, il collaudatore è tenuto a far eseguire delle prove che attestino le caratteristiche del calcestruzzo, seguendo la medesima procedura che si applica quando non risultino rispettati i limiti fissati dai controlli di accettazione.

Per calcestruzzo confezionato con processo industrializzato, la Direzione dei Lavori, è tenuta a verificare quanto prescritto nel punto 11.2.8. del succitato decreto ed a rifiutare le eventuali forniture provenienti da impianti non conformi; dovrà comunque effettuare le prove di accettazione previste al punto 11.2.5 del D.M. e ricevere, prima dell'inizio della fornitura, copia della certificazione del controllo di processo produttivo.

Per produzioni di calcestruzzo inferiori a 1500 m² e dei vuoti di canne fumarie, canalizzazioni, ecc., che abbiano sezione superiore a 0,25 m², rimanendo per questi ultimi, all'Appaltatore, l'onere della loro

eventuale chiusura con materiale idoneo. Così pure sarà sempre fatta deduzione del volume corrispondente alla parte incastrata di pilastri, piattabande, ecc., di strutture diverse nonché di pietre naturali od artificiali, da pagarsi con altri prezzi di tariffa.

Nei prezzi unitari delle murature di qualsiasi genere, qualora non debbano essere eseguite con paramento di faccia vista, si intende compreso il rinzafo delle facce visibili dei muri. Tale rinzafo sarà sempre eseguito, ed è compreso nel prezzo unitario, anche a tergo dei muri che debbono essere poi caricati a terrapieni. Per questi ultimi muri è pure sempre compresa l'eventuale formazione di feritoie regolari e regolarmente disposte per lo scolo delle acque ed in generale quella delle immorsature e la costruzione di tutti gli incastri per la posa in opera della pietra da taglio od artificiale.

Nei prezzi della muratura di qualsiasi specie si intende compreso ogni onere per la formazione di spalle, sguinci, canne, spigoli, strombature, incassature per imposte di archi, volte e piattabande.

Qualunque sia la curvatura data alla pianta ed alle sezioni dei muri, anche se si debbano costruire sotto raggio, le relative murature non potranno essere comprese nella categoria delle volte e saranno valutate con i prezzi delle murature rette senza alcun compenso in più.

Le ossature di cornici, cornicioni, lesene, pilastri, ecc., di aggetto superiore a 5 cm sul filo esterno del muro, saranno valutate per il loro volume effettivo in aggetto con l'applicazione dei prezzi di tariffa stabiliti per le murature.

Per le ossature di aggetto inferiore ai 5 cm non verrà applicato alcun sovrapprezzo.

Quando la muratura in aggetto è diversa da quella del muro sul quale insiste, la parte incastrata sarà considerata come della stessa specie del muro stesso.

Le murature di mattoni ad una testa od in foglio si misureranno a vuoto per pieno, al rustico, deducendo soltanto le aperture di superficie uguale o superiori a 1 m², intendendo nel prezzo compensata la formazione di sordini, spalle, piattabande, ecc., nonché eventuali intelaiature in legno che la Direzione dei lavori ritenesse opportuno di ordinare allo scopo di fissare i serramenti al telaio anziché alla parete.

³ di miscela omogenea, effettuate direttamente in cantiere, mediante processi di produzione temporanei e non industrializzati, la stessa deve essere confezionata sotto la diretta responsabilità del costruttore. La Direzione dei Lavori deve avere, prima dell'inizio della produzione, documentazione relativa ai criteri ed alle prove che hanno portato alla determinazione delle prestazioni di ciascuna miscela omogenea di conglomerato, così come indicato al punto 11.2.3. del D.M. 17 gennaio 2018.

Fibre di acciaio	Fibre polimeriche
Lunghezza [mm] Diametro equivalente [mm] Rapporto d'aspetto Forma Resistenza a trazione* [MPa] Modulo elastico* [GPa] Allungamento a rottura* [%] Densità [kg/m ³]	Polimero Lunghezza [mm] Diametro equivalente [mm] Rapporto d'aspetto Forma Resistenza a trazione* [MPa] Modulo elastico* [GPa] Allungamento a rottura* [%] Massa volumica lineare [tex] Temperatura di transizione vetrosa e di fusione**

(*) I seguenti parametri non vengono determinati necessariamente sulla fibra, ma in accordo con le UNI EN 14889.

(**) Nella UNI EN 14889-2 tale misura è indicata con tenacità.

La miscela del calcestruzzo fibrinforzato deve essere sottoposta a valutazione preliminare secondo le indicazioni riportate nel punto § 11.2.3 del D.M. 17 gennaio 2018 con determinazione dei valori di resistenza a trazione residua f_{R1k} per lo Stato limite di esercizio e f_{R3k} per lo Stato limite Ultimo determinati secondo [UNI EN 14651](#). Le proprietà nominali del FRC indurito devono essere determinate su provini normalizzati, realizzati e maturati in condizioni controllate, mediante prove standard di laboratorio, come previsto dalla citata norma UNI.

Le prestazioni ed i principali vantaggi derivanti dall'utilizzo del calcestruzzo FRC sono sia costruttivi che strutturali.

L'aggiunta delle fibre conferisce al calcestruzzo, dopo la fessurazione, una significativa resistenza residua a trazione (tenacità). Quest'ultima dipende anche dal rapporto di aspetto (ovvero il rapporto lunghezza/diametro equivalente delle fibre), la percentuale volumetrica delle fibre, le caratteristiche fisico-

meccaniche di queste ultime. Le fibre dovranno quindi offrire una migliore duttilità del conglomerato nella fase successiva all'innesco del fenomeno fessurativo. Pertanto dovranno avere l'effetto di ridurre la fragilità della matrice cementizia: il miglioramento del comportamento fessurativo quindi, comporterà un aumento della durabilità dell'opera.

Le prestazioni richieste a un calcestruzzo FRC sono le seguenti:

- classe di resistenza a compressione;
- classe di consistenza;
- classe di esposizione;
- limite di proporzionalità (tensione corrispondente);
- classe di tenacità, ovvero resistenza opposta dal materiale all'avanzamento del processo di frattura.

È inoltre necessario definire le seguenti proprietà:

- dimensione massima dell'aggregato;
- caratteristiche geometriche della fibra;
- materiale utilizzato per la fibra.

Ulteriori prestazioni del calcestruzzo fibrorinforzato rispetto a quello convenzionale dovranno essere:

- maggiore resistenza alla fatica
- maggiore resistenza agli urti
- maggiore resistenza allo stress termico
- maggiore resistenza all'abrasione.

In linea generale i calcestruzzi FRC saranno confezionati con l'uso delle seguenti fibre rinforzanti:

- fibre di acciaio
- fibre di vetro e fibre di natura organica

Le *fibre di acciaio*, sono disponibili in forma di aghi di diversa conformazione geometrica: a sezione circolare o rettangolare, ad estremità piegate, dentate, ecc. con diametro equivalente compreso fra 0.4 e 1.2 mm e lunghezza variabile tra 25 e 80 mm. Esse, a seconda delle prestazioni da conseguire, verranno aggiunte in misura variabile secondo le prescrizioni della Direzione Lavori (es. da 25 fino a 150 kg/m³ di calcestruzzo).

Le principali applicazioni dei calcestruzzi rinforzati con fibre di acciaio riguardano:

- pannelli portanti di facciata;
- la realizzazione di pavimentazioni industriali in calcestruzzo dove le fibre vengono convenientemente impiegate in sostituzione della tradizionale armatura in forma di rete elettrosaldata;
- la realizzazione di conci prefabbricati per i rivestimenti definitivi delle gallerie;
- giunti o nodi strutturali, per il vantaggio offerto di ridurre le usuali elevate percentuali di armatura ivi presenti;
- elementi di copertura, per la possibilità di realizzare spessori sottili privi della consueta armatura disposta sul piano medio;
- strutture destinate ad assorbire urti e/o per resistere alla fatica, come collettori o tubazioni per elevate pressioni, traversine ferroviarie, pali ad alta resistenza, ecc.;
- travi precomprese prefabbricate, allo scopo di assorbire le tensioni di trazione in assenza di armature concentrate.

Le *fibre di vetro e quelle di natura organica* (prevalentemente poliacrilonitrile, poliestere e polipropilene) attualmente impiegate si distinguono in:

- fibre non metalliche strutturali, di lunghezza variabile tra 20 e 60 mm e diametro equivalente di 0.8-1.3 mm. Esse, a seconda delle prestazioni da conseguire, verranno aggiunte in misura variabile secondo le prescrizioni della Direzione Lavori (es. da 2.5 fino a 6.0 kg/m³ di calcestruzzo) per la produzione di conglomerati destinati alle stesse applicazioni di quelli prodotti con le fibre di acciaio;
- fibre non metalliche non strutturali, di lunghezza variabile da 10 a 30 mm e diametro di 0.01-0.02 mm aggiunte in misura di 0.8-1.2 kg/m³ per la realizzazione di calcestruzzi destinati

prevalentemente a solette e pavimenti di piccolo spessore per attenuare il rischio fessurativo derivante dal ritiro plastico del conglomerato.

- materiale polimerico: in questo caso il calcestruzzo fibrorinforzato viene definito SNFRC (Synthetic Fiber Reinforced Concrete). Tali fibre hanno una bassa resistenza al fuoco, ai raggi ultravioletti e all'ossigeno. Si suddividono in:
- a basso modulo elastico: non accrescono la resistenza a trazione del materiale però migliorano la tenacità e sono utili a contrastare il fenomeno fessurativo della matrice cementizia. Tra le più utilizzate ci sono:
 - le fibre polipropileniche non strutturali;
 - le fibre polietileniche;
 - le fibre di poliestere;
 - le fibre di nylon.
- ad alto modulo elastico: rispetto alle precedenti garantiscono anche un aumento della resistenza a trazione del calcestruzzo. Tra le più utilizzate ci sono:
 - le fibre polipropileniche strutturali;
 - le fibre di PVA (polivinilalcol)
 - le fibre di carbonio
 - le fibre acriliche (le fibre poliacrilonitriliche)
 - le fibre aramidiche
 - materiali naturali: in questo caso si parla di NFRC (Natural Fiber Reinforced Concrete).

Le fibre possono avere diverse forme, oltre a quella semplicemente rettilinea, infatti esistono fibre ondulate, uncinata, nervate, ad estremità schiacciate, ecc. Commercialmente le fibre si presentano sotto forma di monofilamento (ogni fibra si presenta separata dalle altre) e bundles (le fibre si presentano in gruppi. Le fibre bundles dette placchettate, durante la miscelazione con la matrice cementizia si separano tra di loro e diventano monofilamenti).

Le fibre inoltre si distinguono in base alle loro dimensioni in:

- microfibre: sono idonee a contrastare le piccole fessure come quelle che si formano a seguito dell'azione del ritiro plastico;
- macrofibre: sono idonee a contrastare le fessure dovute ai carichi esterni e al ritiro igrometrico.

Alcune macrofibre possono aumentare la resistenza a trazione e la tenacità del calcestruzzo.

La lunghezza delle fibre deve essere compatibile con il copriferro e l'interferro ed essere proporzionata alla dimensione massima dell'aggregato. È consigliata una lunghezza della fibra non inferiore al doppio della dimensione massima dell'aggregato. In presenza di un rinforzo ibrido (costituito da fibre di diversa tipologia e lunghezza) l'annotazione precedente è da riferirsi alla fibra di maggior lunghezza.

Le norme [CNR-DT 204/2006](#) "Istruzioni per la progettazione, l'esecuzione ed il controllo di strutture di calcestruzzo fibrorinforzato", indicano che il dosaggio minimo di fibre per impieghi strutturali non deve essere inferiore allo 0,3% in volume.

Tutte le fibre devono presentare una distribuzione omogenea all'interno dell'impasto. Il raggiungimento di tale condizione può essere ostacolato dalla formazione di accumuli, comunemente indicati con i termini di "grumi", "ciuffi" o "grovigli". In particolare, la loro presenza, seppur limitata, può provocare occlusioni tali da rendere difficoltose le operazioni di pompaggio.

Se necessario e autorizzato dalla Direzione lavori, per garantire al calcestruzzo un'adeguata lavorabilità si potrà aumentare la frazione fine e/o ridurre il diametro massimo dell'aggregato e aggiungere all'impasto additivi fluidificanti.

Controlli di accettazione in cantiere

Il Direttore dei Lavori, in fase di accettazione, deve verificare che ciascuna miscela omogenea sia coperta da CVT in corso di validità, di cui una copia deve essere presente in cantiere.

Ai fini della rintracciabilità dei prodotti, l'esecutore dei lavori deve inoltre assicurare la conservazione di tutta la documentazione, unitamente a marchiature o etichette di riconoscimento ed alle eventuali annotazioni trasmesse dal Direttore dei Lavori, fino al completamento delle operazioni di collaudo statico.

I controlli di accettazione in cantiere:

- sono obbligatori e devono essere eseguiti a cura e sotto la responsabilità del Direttore dei Lavori;
- devono essere effettuati contestualmente alla messa in opera del FRC;

- devono essere eseguiti su provini prelevati in cantiere.

In aggiunta alle prove di accettazione richieste per la verifica di lavorabilità e di resistenza alla compressione, previste per il calcestruzzo senza fibre, per ogni miscela omogenea è obbligatorio fare almeno un prelievo di due campioni ogni 100 m³.

4.6.3 CALCESTRUZZO FIBRORINFORZATO (FRC)

Il calcestruzzo fibrorinforzato (FRC) è caratterizzato dalla presenza di fibre discontinue nella matrice cementizia; tali fibre possono essere realizzate in acciaio o materiale polimerico, e devono essere marcate CE in accordo alle norme europee armonizzate, quali la [UNI EN 14889-1](#) ed [UNI EN 14889-2](#). In aggiunta la confezione delle fibre deve riportare anche il lotto di produzione.

Parametri da riportare sulla confezione delle fibre.

³ di getto, da sottoporre a prova di flessione secondo la UNI EN 14651.

Il Direttore dei Lavori deve assicurare, mediante sigle, etichettature indelebili, ecc., che i campioni inviati al Laboratorio incaricato siano effettivamente quelli da lui prelevati.

Le prove e i controlli necessari sul calcestruzzo FRC sono disposti dalle "[Linee Guida](#) per l'identificazione, la qualificazione, la certificazione di valutazione tecnica ed il controllo di accettazione dei calcestruzzi fibrorinforzati FRC (Fiber Reinforced Concrete)".

È fatto divieto di impiegare acciai non qualificati all'origine.

Forniture e documentazione di accompagnamento

Tutte le forniture di acciaio, per le quali non sussista l'obbligo della Marcatura CE, devono essere accompagnate dalla copia dell'attestato di qualificazione del Servizio Tecnico Centrale.

Il riferimento a tale attestato deve essere riportato sul documento di trasporto.

Le forniture effettuate da un commerciante intermedio devono essere accompagnate da copia dei documenti rilasciati dal Produttore e completati con il riferimento al documento di trasporto del commerciante stesso.

La Direzione dei Lavori prima della messa in opera, è tenuta a verificare quanto sopra indicato ed a rifiutare le eventuali forniture non conformi, ferme restando le responsabilità del produttore.

Le forme di controllo obbligatorie

Le nuove Norme Tecniche per le Costruzioni per tutti gli acciai prevedono tre forme di controllo obbligatorie (D.M. 17 gennaio 2018 paragrafo 11.3.1):

- in stabilimento di produzione, da eseguirsi sui lotti di produzione;
- nei centri di trasformazione;
- di accettazione in cantiere.

A tale riguardo *il Lotto di produzione* si riferisce a produzione continua, ordinata cronologicamente mediante apposizione di contrassegni al prodotto finito (rotolo finito, bobina di trefolo, fascio di barre, ecc.). Un lotto di produzione deve avere valori delle grandezze nominali omogenee (dimensionali, meccaniche, di formazione) e può essere compreso tra 30 e 120 tonnellate.

La marcatura e la rintracciabilità dei prodotti qualificati

Ciascun prodotto qualificato deve costantemente essere riconoscibile per quanto concerne le caratteristiche qualitative e riconducibile allo stabilimento di produzione tramite marchiatura indelebile depositata presso il Servizio Tecnico Centrale, dalla quale risulti, in modo inequivocabile, il riferimento all'Azienda produttrice, allo Stabilimento, al tipo di acciaio ed alla sua eventuale saldabilità.

Per stabilimento si intende una unità produttiva a sé stante, con impianti propri e magazzini per il prodotto finito. Nel caso di unità produttive multiple appartenenti allo stesso fabbricante, la qualificazione deve essere ripetuta per ognuna di esse e per ogni tipo di prodotto in esse fabbricato.

Considerata la diversa natura, forma e dimensione dei prodotti, le caratteristiche degli impianti per la loro produzione, nonché la possibilità di fornitura sia in pezzi singoli sia in fasci, differenti possono essere i sistemi di marchiatura adottati, anche in relazione all'uso, quali, per esempio, l'impressione sui cilindri di laminazione, la punzonatura a caldo e a freddo, la stampigliatura a vernice, l'apposizione di targhe o cartellini, la sigillatura dei fasci e altri. Permane, comunque, l'obbligatorietà del marchio di laminazione per quanto riguarda le barre e i rotoli.

Ogni prodotto deve essere marchiato con identificativi diversi da quelli di prodotti aventi differenti caratteristiche ma fabbricati nello stesso stabilimento, e con identificativi differenti da quelli di prodotti con

uguali caratteristiche ma fabbricati in altri stabilimenti, siano essi o meno dello stesso produttore. La marchiatura deve essere inalterabile nel tempo e senza possibilità di manomissione.

Per quanto possibile, anche in relazione all'uso del prodotto, il produttore è tenuto a marcare ogni singolo pezzo. Ove ciò non sia possibile, per la specifica tipologia del prodotto, la marcatura deve essere tale che, prima dell'apertura dell'eventuale ultima e più piccola confezione (fascio, bobina, rotolo, pacco, ecc.), il prodotto sia riconducibile al produttore, al tipo di acciaio, nonché al lotto di produzione e alla data di produzione.

Tenendo presente che gli elementi determinanti della marcatura sono la sua inalterabilità nel tempo e l'impossibilità di manomissione, il produttore deve rispettare le modalità di marcatura denunciate nella documentazione presentata al servizio tecnico centrale, e deve comunicare tempestivamente le eventuali modifiche apportate.

Il prodotto di acciaio non può essere impiegato in caso di:

- mancata marcatura;
- non corrispondenza a quanto depositato;
- illeggibilità, anche parziale, della marcatura.

Eventuali disposizioni supplementari atte a facilitare l'identificazione e la rintracciabilità del prodotto attraverso il marchio possono essere emesse dal servizio tecnico centrale.

Tutti i certificati relativi alle prove meccaniche degli acciai, sia in stabilimento che in cantiere o nel luogo di lavorazione, devono riportare l'indicazione del marchio identificativo, rilevato a cura del laboratorio incaricato dei controlli, sui campioni da sottoporre a prove. Ove i campioni fossero sprovvisti di tale marchio, oppure il marchio non dovesse rientrare fra quelli depositati presso il Servizio Tecnico Centrale, le certificazioni emesse dal laboratorio non possono assumere valenza ai sensi delle presenti norme e di ciò ne deve essere fatta esplicita menzione sul certificato stesso. In tal caso il materiale non può essere utilizzato ed il laboratorio incaricato è tenuto ad informare di ciò il Servizio Tecnico Centrale.

Unità marcata scorporata: ulteriori indicazioni della Direzione dei Lavori per le prove di laboratorio

Può accadere che durante il processo costruttivo, presso gli utilizzatori, presso i commercianti o presso i trasformatori intermedi, l'unità marcata (pezzo singolo o fascio) venga scorporata, per cui una parte, o il tutto, perda l'originale marcatura del prodotto. In questo caso, tanto gli utilizzatori quanto i commercianti e i trasformatori intermedi, oltre a dover predisporre idonee zone di stoccaggio, hanno la responsabilità di documentare la provenienza del prodotto mediante i documenti di accompagnamento del materiale e gli estremi del deposito del marchio presso il servizio tecnico centrale.

In tal caso, i campioni destinati al laboratorio incaricato delle prove di cantiere devono essere accompagnati dalla sopraindicata documentazione e da una dichiarazione di provenienza rilasciata dalla Direzione dei Lavori.

Conservazione della documentazione d'accompagnamento

I produttori ed i successivi intermediari devono assicurare una corretta archiviazione della documentazione di accompagnamento dei materiali garantendone la disponibilità per almeno 10 anni. Ai fini della rintracciabilità dei prodotti, il costruttore deve inoltre assicurare la conservazione della medesima documentazione, unitamente a marchiature o etichette di riconoscimento, fino al completamento delle operazioni di collaudo statico.

Forniture e documentazione di accompagnamento

Le nuove norme tecniche stabiliscono che tutte le forniture di acciaio devono essere accompagnate dall'attestato di qualificazione del servizio tecnico centrale (D.M. 17 gennaio 2018 paragrafo 11.3.1.5) e dal certificato di controllo interno tipo 3.1, di cui alla norma [UNI EN 10204](#), dello specifico lotto di materiale fornito.

Tutte le forniture di acciaio, per le quali sussista l'obbligo della Marcatura CE, devono essere accompagnate dalla "Dichiarazione di prestazione" di cui al Regolamento UE 305/2011, dalla prevista marcatura CE nonché dal certificato di controllo interno tipo 3.1, di cui alla norma [UNI EN 10204](#), dello specifico lotto di materiale fornito.

Il riferimento agli attestati comprovanti la qualificazione del prodotto deve essere riportato sul documento di trasporto.

Le forniture effettuate da un distributore devono essere accompagnate da copia dei documenti rilasciati dal fabbricante e completati con il riferimento al documento di trasporto del distributore stesso.

Nel caso di fornitura in cantiere non proveniente da centro di trasformazione, il Direttore dei Lavori, prima della messa in opera, è tenuto a verificare quanto sopra indicato ed a rifiutare le eventuali forniture non conformi, ferme restando le responsabilità del fabbricante.

Centri di trasformazione

Il Centro di trasformazione, impianto esterno alla fabbrica e/o al cantiere, fisso o mobile, che riceve dal produttore di acciaio elementi base (barre o rotoli, reti, lamiere o profilati, profilati cavi, ecc.) e confeziona elementi strutturali direttamente impiegabili in cantiere, pronti per la messa in opera o per successive lavorazioni, può ricevere e lavorare solo prodotti qualificati all'origine, accompagnati dalla documentazione prevista dalle norme vigenti.

La Direzione dei Lavori è tenuta a verificare la conformità a quanto indicato al punto 11.3.1.7 del D.M. 17 gennaio 2018 e a rifiutare le eventuali forniture non conformi, ferme restando le responsabilità del centro di trasformazione. Gli atti di cui sopra sono consegnati al collaudatore che, tra l'altro, riporta nel Certificato di collaudo gli estremi del Centro di trasformazione che ha fornito il materiale lavorato.

Rintracciabilità dei prodotti

Il centro di trasformazione può ricevere e lavorare solo prodotti qualificati all'origine, accompagnati dall'attestato di qualificazione del servizio tecnico centrale.

Particolare attenzione deve essere posta nel caso in cui nel centro di trasformazione vengano utilizzati elementi base, comunque qualificati, ma provenienti da produttori differenti, attraverso specifiche procedure documentate che garantiscano la rintracciabilità dei prodotti.

Documentazione di accompagnamento e verifiche della Direzione dei Lavori

Tutti i prodotti forniti in cantiere dopo l'intervento di un centro di trasformazione devono essere accompagnati da idonea documentazione, che identifichi in modo inequivocabile il centro di trasformazione stesso e che consenta la completa tracciabilità del prodotto. In particolare, ogni fornitura in cantiere di elementi presaldati, presagomati o preassemblati deve essere accompagnata:

1. da dichiarazione, su documento di trasporto, degli estremi dell'Attestato di "Denuncia dell'attività del centro di trasformazione", rilasciato dal Servizio Tecnico Centrale, recante il logo o il marchio del centro di trasformazione;
2. dall'attestazione inerente l'esecuzione delle prove di controllo interno di cui al D.M. 17 gennaio 2018, fatte eseguire dal Direttore Tecnico del centro di trasformazione, con l'indicazione dei giorni nei quali la fornitura è stata lavorata;
3. da dichiarazione contenente i riferimenti alla documentazione fornita dal fabbricante ai sensi del punto 11.3.1.5 del D.M. 17 gennaio 2018 in relazione ai prodotti utilizzati nell'ambito della specifica fornitura. Copia della documentazione fornita dal fabbricante e citata nella dichiarazione del centro di trasformazione, è consegnata al Direttore dei Lavori se richiesta.

4.6.5 Acciaio per usi strutturali

Prescrizioni per gli acciai per usi strutturali

L'acciaio, costituito da una lega ferro-carbonio, si distingue in funzione della percentuale di carbonio presente in peso; in particolare si suddividono in: acciai dolci (C=0,15%-0,25%), acciai semiduri, duri e durissimi (C>0,75%).

Gli acciai per usi strutturali, denominati anche *acciai da costruzione* o *acciai da carpenteria* hanno un tenore di carbonio indicativamente compreso tra 0,1% e 0,3%. Il carbonio infatti, pur elevando la resistenza, riduce sensibilmente la duttilità e la saldabilità del materiale; per tale motivo gli acciai da costruzione devono essere caratterizzati da un basso tenore di carbonio.

I componenti dell'acciaio, comprensivi del ferro e del carbonio, non dovranno comunque superare i valori limite percentuali specificati nella normativa europea [UNI EN 10025-5](#) (per i laminati).

A tal proposito gli acciai vengono suddivisi in "legati" e "non legati", a seconda se l'acciaio considerato contiene tenori della composizione chimica che rientrano o meno nei limiti della [UNI EN 10020](#) per i singoli elementi costituenti.

Per la realizzazione di strutture metalliche e di strutture composte si dovranno in tutti i casi utilizzare acciai conformi alle norme armonizzate della serie [UNI EN 10025](#) (per i laminati), [UNI EN 10210](#) (per i tubi senza saldatura) e [UNI EN 10219-1](#) (per i tubi saldati), e già recanti la Marcatura CE secondo norma [UNI EN 1090-1](#).

Solo per i prodotti per cui non sia applicabile la marcatura CE si rimanda a quanto specificato al punto B del punto 11.1 del D.M. 17 gennaio 2018 e si applica la procedura di cui ai punti 11.3.1.2 e 11.3.4.11.1 del citato decreto.

Per le palancole metalliche e per i nastri zincati di spessore ≤ 4 mm si farà riferimento rispettivamente alle [UNI EN 10248-1](#) ed [UNI EN 10346](#).

Per l'identificazione e qualificazione di elementi strutturali in acciaio realizzati in serie nelle officine di produzione di carpenteria metallica e nelle officine di produzione di elementi strutturali, si applica quanto specificato al punto 11.1, caso A) del decreto, in conformità alla norma europea armonizzata UNI EN 1090-1.

Per la dichiarazione delle prestazioni ed etichettatura si applicano i metodi previsti dalle norme europee armonizzate, ed in particolare:

- Dichiarazione delle caratteristiche geometriche e delle proprietà del materiale.
- Dichiarazione delle prestazioni dei componenti, da valutarsi applicando le vigenti Appendici Nazionali agli Eurocodici;
- Dichiarazione basata su una determinata specifica di progetto, per la quale si applicano le presenti norme tecniche.

In ogni caso ai fini dell'accettazione e dell'impiego, tutti i componenti o sistemi strutturali devono rispondere ai requisiti della norma tecnica del D.M. 17 gennaio 2018; in particolare i materiali base devono essere qualificati all'origine ai sensi del punto 11.1 di detta norma.

Per l'accertamento delle caratteristiche meccaniche indicate nel seguito, il prelievo dei saggi, la posizione nel pezzo da cui essi devono essere prelevati, la preparazione delle provette e le modalità di prova devono rispondere alle prescrizioni delle norme [UNI EN ISO 377](#), [UNI EN ISO 6892-1](#) e [UNI EN ISO 148-1](#).

Per le tipologie dei manufatti realizzati mediante giunzioni saldate, il costruttore dovrà essere certificato secondo la norma [UNI EN ISO 3834](#) (parte 2 e 4).

In sede di progettazione, per gli acciai di cui alle norme europee [UNI EN 10025](#), [UNI EN 10210](#) ed [UNI EN 10219-1](#), si possono assumere nei calcoli i valori nominali delle tensioni caratteristiche di snervamento f_{yk} e di rottura f_{tk} riportati nelle tabelle seguenti.

Laminati a caldo con profili a sezione aperta

Norme e qualità degli acciai	Spessore nominale dell'elemento			
	$t \leq 40$ mm		$40 \text{ mm} < t \leq 80$ mm	
	f_{yk} [N/mm ²]	f_{tk} [N/mm ²]	f_{yk} [N/mm ²]	f_{tk} [N/mm ²]
UNI EN 10025-2				
S 235	235	360	215	360
S 275	275	430	255	410
S 355	355	510	335	470
S 450	440	550	420	550
UNI EN 10025-3				
S 275 N/NL	275	390	255	370
S 355 N/NL	355	490	335	470
S 420 N/NL	420	520	390	520
S 460 N/NL	460	540	430	540
UNI EN 10025-4				
S 275 M/ML	275	370	255	360
S 355 M/ML	355	470	335	450
S 420 M/ML	420	520	390	500
S 460 M/ML	460	540	430	530
S 460 Q/QL/QL1	460	570	440	580
UNI EN 10025-5				
S 235 W	235	360	215	340
S 355 W	355	510	335	490

Laminati a caldo con profili a sezione cava

Norme e qualità degli acciai	Spessore nominale dell'elemento			
	$t \leq 40$ mm		$40 \text{ mm} < t \leq 80$ mm	
	f_{yk} [N/mm ²]	f_{tk} [N/mm ²]	f_{yk} [N/mm ²]	f_{tk} [N/mm ²]
UNI EN 10210-1				
S 235 H	235	360	215	340

S 275 H	275	430	255	410
S 355 H	355	510	335	490
S 275 NH/NLH	275	390	255	370
S 355 NH/NLH	355	490	335	470
S 420 NH/NLH	420	540	390	520
S 460 NH/NLH	460	560	430	550
UNI EN 10219-1				
S 235 H	235	360		
S 275 H	275	430		
S 355 H	355	510		
S 275 NH/NLH	275	370		
S 355 NH/NLH	355	470		
S 275 MH/MLH	275	360		
S 355 MH/MLH	355	470		
S 420 MH/MLH	420	500		
S 460 MH/MLH	460	530		
S 460 NH/NHL	460	550		

Art. 4.7 PRODOTTI A BASE DI LEGNO

Si intendono per prodotti a base di legno quelli derivati dalla semplice lavorazione e/o dalla trasformazione del legno e che sono presentati solitamente sotto forma di segati, pannelli, lastre, ecc.

I prodotti vengono di seguito considerati al momento della loro fornitura ed indipendentemente dalla destinazione d'uso. La Direzione dei Lavori ai fini della loro accettazione può procedere ai controlli (anche parziali) su campioni della fornitura oppure richiedere un attestato di conformità della stessa alle prescrizioni di seguito indicate.

Per le prescrizioni complementari da considerare in relazione alla destinazione d'uso (strutture, pavimentazioni, coperture, ecc.) si rinvia agli appositi articoli del presente capitolato ed alle prescrizioni del progetto.

1) I *segati di legno* a complemento di quanto specificato nel progetto o negli articoli relativi alla destinazione d'uso, si intendono forniti con le seguenti caratteristiche:

- tolleranze sulla lunghezza e larghezza: ± 10 mm;
- tolleranze sullo spessore: ± 2 mm;
- umidità non maggiore del 15%, misurata secondo la norma [UNI 8829](#);
- trattamenti preservanti vari;

2) I *pannelli a base di fibra di legno* oltre a quanto specificato nel progetto, e/o negli articoli relativi alla destinazione d'uso, si intendono forniti con i requisiti generali della norma [UNI EN 622-1](#) e con le seguenti caratteristiche:

- tolleranza sulla lunghezza e larghezza: ± 3 mm;
- tolleranze sullo spessore: $\pm 0,5$ mm;
- umidità non maggiore dell'8%;
- massa volumica: per tipo tenero minore di 350 kg/m³; per tipo semiduro tra 350 e 800 kg/m³; per tipo duro oltre 800 kg/m³, misurate secondo le norme UNI vigenti.

La superficie potrà essere:

- grezza (se mantenuta come risulta dalla pressatura);
- levigata (quando ha subito la levigatura);
- rivestita su uno o due facce mediante [\\$MANUAL\\$](#) (placcatura, carte impregnate, smalti, altri).

Funzionalmente avranno le seguenti caratteristiche:

- assorbimento di acqua di \$MANUAL\$ massimo (misurato secondo [UNI EN 317](#));
- resistenza a trazione di \$MANUAL\$ minimo;
- resistenza a compressione di \$MANUAL\$ minimo;
- resistenza a flessione di \$MANUAL\$ minimo.

3) Gli elementi strutturali di *legno lamellare incollato* sono prodotti conformemente alla [UNI EN 14080](#). L'attribuzione degli elementi strutturali di legno lamellare ad una delle classi di resistenza previste dalla [UNI EN 14080](#) può essere effettuata sulla base delle proprietà delle lamelle o direttamente sulla base dei risultati di prove sperimentali, secondo le [UNI EN 384](#) e [UNI EN 408](#).

Le dimensioni delle singole lamelle rispetteranno i limiti per lo spessore e per l'area della sezione trasversale indicati nella [UNI EN 14080](#).

Il *micro-lamellare (LVL)* è un prodotto a base di legno realizzato incollando tra loro fogli di legno di spessore generalmente compreso fra i 3 e 6 mm, con l'impiego di calore e pressione, con le fibre orientate nella direzione dell'asse dell'elemento. Definizione, classificazione e specifiche sono contenute nella norma europea [UNI EN 14279](#). Gli elementi strutturali in microlamellare di tipo lineare (travi) hanno tutti gli strati disposti in direzione parallela all'asse dell'elemento. La sezione trasversale in genere è costituita da un minimo di 5 strati.

4) I *pannelli a base di particelle di legno (truciolati)* a compimento di quanto specificato nel progetto, o negli articoli relativi alla destinazione d'uso, si intendono forniti con le seguenti caratteristiche:

- tolleranze sulla lunghezza e larghezza: ± 5 mm;
- tolleranze sullo spessore: $\pm 0,5$ mm;
- umidità del 10% \pm 3%;
- massa voluminica \$MANUAL\$ kg/m³;
- superficie: *grezza/levigata rivestita con \$MANUAL\$*.
- resistenza al distacco degli strati esterni \$MANUAL\$ N/mm² minimo, misurata secondo la norma [UNI EN 311](#);

Funzionalmente avranno le seguenti caratteristiche:

- rigonfiamento dopo immersione in acqua: 12% massimo (oppure 16%), misurato secondo la norma [UNI EN 317](#);
- assorbimento d'acqua \$MANUAL\$% massimo;
- resistenza a flessione di \$MANUAL\$ N/mm² minimo.

5) I *pannelli di legno compensato e paniforti* a completamento di quanto specificato nel progetto, o negli articoli relativi alla destinazione d'uso, si intendono forniti con le seguenti caratteristiche:

- tolleranze sulla lunghezza e larghezza: ± 5 mm, misurate secondo la norma [UNI EN 315](#);
- intolleranze sullo spessore: ± 1 mm, misurate secondo la norma [UNI EN 315](#);
- umidità non maggiore del 12%
- grado di incollaggio (da 1 a 10), misurato secondo le norme [UNI EN 314-1](#) e [UNI EN 314-2](#).

Funzionalmente avranno le seguenti caratteristiche:

- resistenza a trazione N/mm², misurata secondo la norma [UNI 6480](#);
- resistenza a flessione statica N/mm² minimo, misurata secondo la norma [UNI 6483](#).

Qualora utilizzati per scopi strutturali, i prodotti a base di legno saranno conformi ai requisiti indicati nella [Direttiva Legno CNR DT 206](#) ed alle pertinenti norme UNI di riferimento. Per quanto non espressamente contemplato, si rinvia alla seguente normativa tecnica: [UNI EN 13986](#), [UNI EN 1309-1](#), [UNI EN 844](#), [UNI EN 336](#), [UNI EN 1309-3](#), [UNI EN 975](#), [UNI ISO 1029](#), [UNI EN 309](#), [UNI EN 311](#), [UNI EN 313](#), [UNI EN 316](#), [UNI EN 318](#), [UNI EN 319](#), [UNI EN 320](#), [UNI EN 321](#), [UNI EN 323](#), [UNI EN 635](#), [UNI 6467](#).

Tutti i prodotti e/o materiali di cui al presente articolo, qualora possano essere dotati di marcatura CE secondo la normativa tecnica vigente, dovranno essere muniti di tale marchio.

4.8 LEGNO LAMELLARE INCOLLATO

Il legno lamellare disponibile sotto forma di travi, di pannelli in multistrati o di sezioni sagomate di varia natura proveniente dalle migliori zone di accrescimento (con raccordi fra le parti mediante piccoli raggi di curvatura il raggio non può essere inferiore a 160 volte lo spessore della lamella di specie resinosa e 200 volte per lamelle di specie dure) dovrà essere fornito in opera conformemente alle norme UNI (in particolare la [UNI EN 14080](#)) e/o CNR vigenti ed in loro mancanza quelle della letteratura tecnica (in primo luogo le norme internazionali ed estere). Ogni pezzatura dovrà essere selezionata qualitativamente e dimensionalmente, stagionata, giuntata di testa e piallata sulle quattro facce, formando le lamelle nelle misure richieste dagli elaborati di progetto. Le lamelle, assemblate per incollaggio eseguito con collanti di tipo strutturale (a base di resorcina formaldeide o di urea), dovranno essere del tipo impregnato con sostanze atte a garantire l'assoluta inattaccabilità da parte di insetti, funghi, agenti atmosferici e chimici. Le strutture portanti dovranno, grazie all'elevata coibenza termica, impedire la creazione di ponti termici ed eliminare fenomeni di condensa.

Gli elementi strutturali di legno lamellare incollato debbono essere conformi alla norma europea armonizzata [UNI EN 14080](#), e, secondo quanto specificato al punto A del paragrafo 11.1 del D.M. 17 gennaio 2018, recare la marcatura CE.

Le singole tavole, per la composizione di legno lamellare, dovranno soddisfare i requisiti della norma europea armonizzata UNI EN 14081-1 al fine di garantirne una corretta attribuzione ad una classe di resistenza. Per classi di resistenza delle singole tavole superiori a C30 si farà riferimento esclusivo ai metodi di classificazione a macchina.

Le singole lamelle vanno tutte individualmente classificate dal fabbricante come previsto al § 11.7.2 del citato decreto.

Per il controllo della qualità e della costanza della produzione si dovranno eseguire le seguenti prove:

- di delaminazione;
- di resistenza a taglio delle superfici di incollaggio;
- di controllo degli elementi;
- laminati verticalmente;
- controllo delle sezioni giuntate.

La determinazione della resistenza a taglio e delle proprietà meccaniche perpendicolari alla fibratura e di altre proprietà fisiche e meccaniche saranno effettuate secondo le prescrizioni di cui alle norme [UNI EN 408](#).

Art. 4.9 PRODOTTI DI PIETRE NATURALI O RICOSTRUITE

1) La terminologia utilizzata (come da norma [UNI EN 12670](#)) ha il significato di seguito riportato, le denominazioni commerciali devono essere riferite a campioni, atlanti, ecc.

Marmo (termine commerciale).

Roccia cristallina, compatta, lucidabile, da decorazione e da costruzione, prevalentemente costituita da minerali di durezza Mohs da 3 a 4 (quali calcite, dolomite, serpentino).

A questa categoria appartengono:

- i marmi propriamente detti (calcarei metamorfici ricristallizzati), i calcefiri ed i cipollini;
- i calcari, le dolomie e le brecce calcaree lucidabili;
- gli alabastri calcarei;
- le serpentiniti;
- oficalciti.

Granito (termine commerciale).

Roccia fanero-cristallina, compatta, lucidabile, da decorazione e da costruzione, prevalentemente costituita da minerali di durezza Mohs da 6 a 7 (quali quarzo, feldspati, felspatoidi)

A questa categoria appartengono:

- i graniti propriamente detti (rocce magmatiche intrusive acide fanerocristalline, costituite da quarzo, feldspati sodico potassici e miche);
- altre rocce magmatiche intrusive (dioriti, granodioriti, sieniti, gabbri, ecc.);
- le corrispettive rocce magmatiche effusive, a struttura porfirica;

- alcune rocce metamorfiche di analoga composizione come gneiss e serizzi.

Travertino

Roccia calcarea sedimentaria di deposito chimico con caratteristica strutturale vacuolare, da decorazione e da costruzione; alcune varietà sono lucidabili.

Pietra (termine commerciale)

Roccia da costruzione e/o da decorazione, di norma non lucidabile.

A questa categoria appartengono rocce di composizione mineralogica svariaticissima, non inseribili in alcuna classificazione.

Esse sono riconducibili ad uno dei due gruppi seguenti:

- rocce tenere e/o poco compatte;
- rocce dure e/o compatte.

Esempi di pietre del primo gruppo sono: varie rocce sedimentarie (calcareniti, arenarie a cemento calcareo, ecc.), varie rocce piroclastiche, (peperini, tufi, ecc.); al secondo gruppo appartengono le pietre a spacco naturale (quarziti, micascisti, gneiss lastroidi, ardesie, ecc.), e talune vulcaniti (basalti, trachiti, leucititi, ecc.).

Per gli altri termini usati per definire il prodotto in base alle forme, dimensioni, tecniche di lavorazione ed alla conformazione geometrica, vale quanto riportato nella norma [UNI EN 12670](#) e [UNI EN 14618](#).

2) I prodotti di cui sopra devono rispondere a quanto segue:

- a) appartenere alla denominazione commerciale e/o petrografica indicata nel progetto, come da norma [UNI EN 12407](#) oppure avere origine del bacino di estrazione o zona geografica richiesta nonché essere conformi ad eventuali campioni di riferimento ed essere esenti da crepe, discontinuità, ecc. che riducano la resistenza o la funzione;
- b) avere lavorazione superficiale e/o finiture indicate nel progetto e/o rispondere ai campioni di riferimento; avere le dimensioni nominali concordate e le relative tolleranze;
- c) delle seguenti caratteristiche il fornitore dichiarerà i valori medi (ed i valori minimi e/o la dispersione percentuale):
 - massa volumica reale ed apparente, misurata secondo la norma [UNI EN 13755](#) e [UNI EN 14617-1](#);
 - coefficiente di imbibizione della massa secca iniziale, misurato secondo la norma [UNI EN 13755](#) e [UNI EN 14617](#);
 - resistenza a compressione, misurata secondo la norma [UNI EN 1926](#) e [UNI EN 14617](#);
 - resistenza a flessione, misurata secondo la norma [UNI EN 12372](#) e [UNI EN 14617](#);
 - modulo di elasticità, misurato secondo la norma e [UNI EN 14146](#);
 - resistenza all'abrasione, misurata secondo le disposizioni del Regio Decreto 2234/39 e [UNI EN 14617](#);
- d) per le prescrizioni complementari da considerare in relazione alla destinazione d'uso (strutturale per murature, pavimentazioni, coperture, ecc.) si rinvia agli appositi articoli del presente capitolato ed alle prescrizioni di progetto.

I valori dichiarati saranno accettati dalla Direzione dei Lavori anche in base ai criteri generali dell'articolo relativo ai materiali in genere ed in riferimento alle norme [UNI EN 12057](#) e [UNI EN 12058](#).

Per quanto non espressamente contemplato, si rinvia alla seguente normativa tecnica: [UNI EN 14617](#) [UNI EN 12407](#) - [UNI EN 13755](#) - [UNI EN 1926](#) - [UNI EN 12372](#) - [UNI EN 14146](#).

Tutti i prodotti e/o materiali di cui al presente articolo, qualora possano essere dotati di marcatura CE secondo la normativa tecnica vigente, dovranno essere muniti di tale marchio.

Art. 4.10 PRODOTTI PER PAVIMENTAZIONE

1 - Si definiscono prodotti per pavimentazione quelli utilizzati per realizzare lo strato di rivestimento dell'intero sistema di pavimentazione.

I prodotti vengono di seguito considerati al momento della fornitura; la Direzione dei Lavori, ai fini della loro accettazione, può procedere ai controlli (anche parziali) su campioni della fornitura oppure richiedere un attestato di conformità della fornitura alle prescrizioni di seguito indicate.

2 - I prodotti di legno per pavimentazione: tavolette, listoni, mosaico di lamelle, blocchetti, ecc. si intendono denominati nelle loro parti costituenti come indicato nella letteratura tecnica.

I prodotti di cui sopra devono rispondere a quanto segue:

a) essere della essenza legnosa adatta all'uso e prescritta nel progetto;

b) sono ammessi i seguenti difetti visibili sulle facce in vista:

b1) qualità I:

- piccoli nodi sani con diametro minore di 2 mm se del colore della specie (minore di 1 mm se di colore diverso) purché presenti su meno del 10% degli elementi del lotto;
- imperfezioni di lavorazione con profondità minore di 1 mm e purché presenti su meno del 10% degli elementi;

b2) qualità II:

- piccoli nodi sani con diametro minore di 5 mm se del colore della specie (minore di 2 mm se di colore diverso) purché presenti su meno del 20% degli elementi del lotto;
- piccole fenditure;
- imperfezioni di lavorazione come per la classe I;
- alborno senza limitazioni ma immune da qualsiasi manifesto attacco di insetti.

b3) qualità III:

- esenti da difetti che possano compromettere l'impiego (in caso di dubbio valgono le prove di resistenza meccanica);
- alborno senza limitazioni ma immune da qualsiasi manifesto attacco di insetti;

c) avere contenuto di umidità tra il 10 e il 15%;

d) tolleranze sulle dimensioni e finitura:

d1) listoni: 1 mm sullo spessore; 2 mm sulla larghezza; 5 mm sulla lunghezza;

d2) tavolette: 0,5 mm sullo spessore; 1,5% sulla larghezza e lunghezza;

d3) mosaico, quadrotti, ecc.: 0,5 mm sullo spessore; 1,5% sulla larghezza e lunghezza;

d4) le facce a vista ed i fianchi da accertare saranno lisci;

e) la resistenza meccanica a flessione, la resistenza all'impronta ed altre caratteristiche saranno nei limiti solitamente riscontrati sulla specie legnosa e saranno comunque dichiarati nell'attestato che accompagna la fornitura; per i metodi di misura valgono le prescrizioni delle norme vigenti;

f) i prodotti devono essere contenuti in appositi imballi che li proteggono da azioni meccaniche, umidità nelle fasi di trasporto, deposito e manipolazione prima della posa.

Nell'imballo un foglio informativo indicherà, oltre al nome del fornitore e contenuto, almeno le caratteristiche di cui ai commi da a) ad e).

Nel caso si utilizzino piastrelle di sughero agglomerato le norme di riferimento sono la [UNI ISO 3810](#);

3 - Le piastrelle di ceramica per pavimentazioni dovranno essere del materiale indicato nel progetto tenendo conto che le dizioni commerciali e/o tradizionali (cotto, cotto forte, gres, ecc.) devono essere associate alla classificazione di cui alla norma 14411 basata sul metodo di formatura e sull'assorbimento d'acqua secondo le norme [UNI EN ISO 10545-2](#) e [10545-3](#).

a) Le piastrelle di ceramica estruse o pressate di prima scelta devono rispondere alla norma [UNI EN 14411](#).

I prodotti di seconda scelta, cioè quelli che rispondono parzialmente alle norme predette, saranno accettati in base alla rispondenza ai valori previsti dal progetto, e, in mancanza, in base ad accordi tra Direzione dei Lavori e fornitore.

b) Per i prodotti definiti "pianelle comuni di argilla", "pianelle pressate ed arrotate di argilla" e "mattonelle greificate" dal Regio Decreto 2234/39, devono inoltre essere rispettate le prescrizioni seguenti:

- resistenza all'urto 2 Nm (0,20 kgm) minimo;
- resistenza alla flessione 2,5 N/mm² (25 kg/cm²)2 minimo;
- coefficiente di usura al tribometro 15 mm massimo per 1 km di percorso.

c) Per le piastrelle colate (ivi comprese tutte le produzioni artigianali) le caratteristiche rilevanti da misurare ai fini di una qualificazione del materiale sono le stesse indicate per le piastrelle pressate a secco ed estruse, per cui:

- per quanto attiene ai metodi di prova si rimanda alle norme UNI vigenti;

- per quanto attiene i limiti di accettazione, tenendo in dovuto conto il parametro relativo all'assorbimento d'acqua, i valori di accettazione per le piastrelle ottenute mediante colatura saranno concordati fra produttore ed acquirente, sulla base dei dati tecnici previsti dal progetto o dichiarati dai produttori ed accettate dalla Direzione dei Lavori nel rispetto della norma UNI EN ISO 10545-1.

d) I prodotti devono essere contenuti in appositi imballi che li proteggano da azioni meccaniche, sporcatura, ecc. nelle fasi di trasporto, deposito e manipolazione prima della posa ed essere accompagnati da fogli informativi riportanti il nome del fornitore e la rispondenza alle prescrizioni predette.

4 - I prodotti di gomma per pavimentazioni sotto forma di piastrelle e rotoli devono rispondere alle prescrizioni date dal progetto ed in mancanza e/o a complemento devono rispondere alle prescrizioni seguenti:

- a) essere esenti da difetti visibili (bolle, graffi, macchie, aloni, ecc.) sulle superfici destinate a restare in vista (norma [UNI 8272-1](#));
- b) avere costanza di colore tra i prodotti della stessa fornitura; in caso di contestazione deve risultare entro il contrasto dell'elemento n. 4 della scala dei grigi di cui alla norma [UNI 8272-2](#).
Per piastrelle di forniture diverse ed in caso di contestazione vale il contrasto dell'elenco n. 3 della scala dei grigi;
- c) sulle dimensioni nominali ed ortogonalità dei bordi sono ammesse le tolleranze seguenti:
 - rotoli: lunghezza +1%, larghezza +0,3%, spessore +0,2 mm;
 - piastrelle: lunghezza e larghezza +0,3%, spessore +0,2 mm;
 - piastrelle: scostamento dal lato teorico (in millimetri) non maggiore del prodotto tra dimensione del lato (in millimetri) e 0,0012;
 - rotoli: scostamento dal lato teorico non maggiore di 1,5 mm;
- d) la durezza deve essere tra 75 e 85 punti di durezza Shore A (norma [UNI EN ISO 868](#));
- e) la resistenza all'abrasione deve essere non maggiore di 300 mm³;
- f) la stabilità dimensionale a caldo deve essere non maggiore dello 0,3% per le piastrelle e dello 0,4% per i rotoli;
- g) la classe di reazione al fuoco deve essere la prima secondo il D.M. 26 giugno 1984 e s.m.i;
- h) la resistenza alla bruciatura da sigaretta, inteso come alterazioni di colore prodotte dalla combustione, non deve originare contrasto di colore uguale o minore al n. 2 della scala dei grigi di cui alla norma [UNI 8272-2](#). Non sono inoltre ammessi affioramenti o rigonfiamenti;
- i) il potere macchiante, inteso come cessione di sostanze che sporcano gli oggetti che vengono a contatto con il rivestimento, per i prodotti colorati non deve dare origine ad un contrasto di colore maggiore di quello dell'elemento N3 della scala dei grigi di cui alla [UNI 8272-2](#). Per i prodotti neri il contrasto di colore non deve essere maggiore dell'elemento N2;
- l) il controllo delle caratteristiche di cui ai commi precedenti si intende effettuato secondo le modalità indicate nel presente articolo in conformità alla norma [UNI 8272](#) (varie parti);
- m) i prodotti devono essere contenuti in appositi imballi che li proteggano da azioni meccaniche ed agenti atmosferici nelle fasi di trasporto, deposito e manipolazione prima della posa.
Il foglio di accompagnamento indicherà oltre al nome del fornitore almeno le indicazioni di cui ai commi da a) ad i).

5 - I prodotti di vinile, omogenei e non ed i tipi eventualmente caricati devono rispondere alle prescrizioni di cui alla norma [UNI EN 10581](#).

I criteri di accettazione sono quelli del punto 1 del presente articolo.

I prodotti devono essere contenuti in appositi imballi che li proteggano da azioni meccaniche ed agenti atmosferici nelle fasi di trasporto, deposito e manipolazione prima della posa.

Il foglio di accompagnamento indicherà le caratteristiche di cui alle norme precitate.

6 - I prodotti di resina (applicati fluidi od in pasta) per rivestimenti di pavimenti saranno del tipo realizzato:

- mediante impregnazione semplice (I1);
- a saturazione (I2);
- mediante film con spessori fino a 200 mm (F1) o con spessore superiore (F2);
- con prodotti fluidi cosiddetti autolivellanti (A);
- con prodotti spatolati (S).

Le caratteristiche segnate come significative nel prospetto seguente devono rispondere alle prescrizioni del progetto.

I valori di accettazione sono quelli dichiarati dal fabbricante ed accettati dalla Direzione dei Lavori.

I metodi di accettazione sono quelli indicati nel presente articolo in conformità alla norma [UNI 8298](#) (varie parti) e [UNI 10966](#).

CARATTERISTICHE	Grado di significatività rispetto ai vari tipi					
	I1	I2	F1	F2	A	S
Colore	-	-	+	+	+	-
Identificazione chimico-fisica	+	+	+	+	+	+
Spessore	-	-	+	+	+	+
Resistenza all'abrasione	+	+	+	+	+	+
Resistenza al punzonamento dinamico (urto)	-	+	+	+	+	+
Resistenza al punzonamento statico	+	+	+	+	+	+
Comportamento all'acqua	+	+	+	+	+	+
Resistenza alla pressione idrostatica inversa	-	+	+	+	+	+
Resistenza al fuoco	+	+	+	+	+	+
Resistenza alla bruciatura della sigaretta	-	+	+	+	+	+
Resistenza all'invecchiamento termico in aria	-	+	+	+	+	+
Resistenza meccanica dei ripristini	-	-	+	+	+	+
+ Significativa - Non significativa						

I prodotti devono essere contenuti in appositi imballi che li proteggano da azioni meccaniche e da agenti atmosferici nelle fasi di trasporto, deposito e manipolazione prima della posa.

Il foglio informativo indicherà, oltre al nome del fornitore, le caratteristiche, le avvertenze per l'uso e per la sicurezza durante l'applicazione.

7 - I prodotti di calcestruzzo per pavimentazioni a seconda del tipo di prodotto devono rispondere alle prescrizioni del progetto ed in mancanza e/o completamento alle seguenti prescrizioni.

- a. Mattonelle di cemento con o senza colorazione e superficie levigata; mattonelle di cemento con o senza colorazione con superficie striata o con impronta; marmette e mattonelle a mosaico di cemento e di detriti di pietra con superficie levigata. I prodotti sopracitati devono rispondere al Regio Decreto 2234/39 per quanto riguarda le caratteristiche di resistenza all'urto, resistenza alla flessione e coefficiente di usura al tribometro ed alle prescrizioni del progetto. L'accettazione deve avvenire secondo il punto 1 del presente articolo avendo il Regio Decreto sopracitato quale riferimento.
- b. Masselli di calcestruzzo per pavimentazioni saranno definiti e classificati in base alla loro forma, dimensioni, colore e resistenza caratteristica; per la terminologia delle parti componenti il massello e delle geometrie di posa ottenibili si rinvia alla norma [UNI EN 1338](#). Essi devono rispondere alle prescrizioni del progetto ed in mancanza od a loro completamento devono rispondere a quanto segue:
 - essere esenti da difetti visibili e di forma quali protuberanze, bave, incavi che superino le tolleranze dimensionali ammesse.
 - sulle dimensioni nominali è ammessa la tolleranza di 3 mm per un singolo elemento e 2 mm quale media delle misure sul campione prelevato;
 - le facce di usura e di appoggio devono essere parallele tra loro con tolleranza $\pm 15\%$ per il singolo massello e $\pm 10\%$ sulle medie;

- la massa volumica deve scostarsi da quella nominale (dichiarata dal fabbricante) non più del 15% per il singolo massello e non più del 10% per le medie;
- il coefficiente di trasmissione meccanica non deve essere minore di quello dichiarato dal fabbricante;
- il coefficiente di aderenza delle facce laterali deve essere il valore nominale con tolleranza $\pm 5\%$ per un singolo elemento e $\pm 3\%$ per la media;
- la resistenza convenzionale alla compressione deve essere maggiore di 50 N/mm² per il singolo elemento e maggiore di 60 N/mm² per la media.

I criteri di accettazione sono quelli riportati nel punto 1 con riferimento alla norma [UNI EN 1338](#).

I prodotti saranno forniti su appositi pallets opportunamente legati ed eventualmente protetti dall'azione di sostanze sporcanti. Il foglio informativo indicherà, oltre al nome del fornitore, almeno le caratteristiche di cui sopra e le istruzioni per la movimentazione, sicurezza e posa.

8 - I prodotti di pietre naturali o ricostruite per pavimentazioni si intendono definiti come segue:

- elemento lapideo naturale: elemento costituito integralmente da materiale lapideo (senza aggiunta di leganti);
- elemento lapideo ricostituito (conglomerato): elemento costituito da frammenti lapidei naturali legati con cemento o con resine;
- lastra rifilata: elemento con le dimensioni fissate in funzione del luogo d'impiego, solitamente con una dimensione maggiore di 60 cm e spessore di regola non minore di 2 cm;
- marmetta: elemento con le dimensioni fissate dal produttore ed indipendenti dal luogo di posa, solitamente con dimensioni minori di 60 cm e con spessore di regola minore di 2 cm;
- marmetta calibrata: elemento lavorato meccanicamente per mantenere lo spessore entro le tolleranze dichiarate;
- marmetta rettificata: elemento lavorato meccanicamente per mantenere la lunghezza e/o larghezza entro le tolleranze dichiarate.

Per le istruzioni relative alla progettazione, posa in opera e manutenzione di rivestimenti lapidei di superfici orizzontali, verticali e soffitti si seguiranno le indicazioni della norma [UNI 11714 - 1](#). Per gli altri termini specifici dovuti alle lavorazioni, finiture, ecc., fare riferimento alla norma [UNI EN 14618](#).

I prodotti di cui sopra devono rispondere alle prescrizioni del progetto (dimensioni, tolleranze, aspetto, ecc.) ed a quanto prescritto nell'articolo prodotti di pietre naturali o ricostruite. In mancanza di tolleranze su disegni di progetto si intende che le lastre grezze contengono la dimensione nominale; le lastre finite, marmette, ecc. hanno tolleranza 1 mm sulla larghezza e lunghezza e 2 mm sullo spessore (per prodotti da incollare le tolleranze predette saranno ridotte); le lastre ed i quadrelli di marmo o di altre pietre dovranno inoltre rispondere al Regio Decreto 2234/39 per quanto attiene il coefficiente di usura al tribometro in mm;

l'accettazione avverrà secondo il punto 1 del presente articolo. Le forniture avverranno su pallets ed i prodotti saranno opportunamente legati ed eventualmente protetti dall'azione di sostanze sporcanti.

Il foglio informativo indicherà almeno le caratteristiche di cui sopra e le istruzioni per la movimentazione, sicurezza e posa.

9 - I prodotti tessili per pavimenti (moquettes).

a) Si intendono tutti i rivestimenti nelle loro diverse soluzioni costruttive e cioè:

- rivestimenti tessili a velluto (nei loro sottocasi velluto tagliato, velluto riccio, velluto unilivello, velluto plurilivello, ecc.);
- rivestimenti tessili piatti (tessuto, nontessuto).

In caso di dubbio e contestazione si farà riferimento alla classificazione e terminologia della norma [UNI 8013-1](#);

b) i prodotti devono rispondere alle prescrizioni del progetto ed in mancanza o completamento a quanto segue:

- massa areica totale e dello strato di utilizzazione;
- spessore totale e spessore della parte utile dello strato di utilizzazione;
- perdita di spessore dopo applicazione (per breve e lunga durata) di carico statico moderato;
- perdita di spessore dopo applicazione di carico dinamico.

In relazione all'ambiente di destinazione saranno richieste le seguenti caratteristiche di comportamento:

- tendenza all'accumulo di cariche elettrostatiche generate dal calpestio;

- numero di fiocchetti per unità di lunghezza e per unità di area;
 - forza di strappo dei fiocchetti;
 - comportamento al fuoco.
- c) i criteri di accettazione sono quelli precisati nel presente articolo; i valori saranno quelli dichiarati dal fabbricante ed accettati dalla Direzione dei Lavori. Le modalità di prova da seguire in caso di contestazione sono quelle indicate nella norma [UNI 8014](#) (varie parti);
- d) i prodotti saranno forniti protetti da appositi imballi che li proteggano da azioni meccaniche, da agenti atmosferici ed altri agenti degradanti nelle fasi di trasporto, deposito e manipolazione prima della posa. Il foglio informativo indicherà il nome del produttore, le caratteristiche elencate in b) e le istruzioni per la posa.

10 - Le mattonelle di asfalto:

- dovranno rispondere alle prescrizioni del Regio Decreto 2234/39 per quanto riguarda le caratteristiche di resistenza all'urto: 4 Nm (0,40 kgm minimo; resistenza alla flessione: 3 N/mm² (30 kg/cm²) minimo; coefficiente di usura al tribometro: 15 mm massimo per 1 km di percorso;
- dovranno inoltre rispondere alle medesime prescrizioni previste per i bitumi;
- per i criteri di accettazione si fa riferimento a quanto precisato nel presente articolo; in caso di contestazione si fa riferimento alle norme CNR e UNI applicabili.

I prodotti saranno forniti su appositi pallets ed eventualmente protetti da azioni degradanti dovute ad agenti meccanici, chimici ed altri nelle fasi di trasporto, deposito e manipolazione in genere prima della posa. Il foglio informativo indicherà almeno le caratteristiche di cui sopra oltre alle istruzioni per la posa.

11 - I prodotti di metallo per pavimentazioni dovranno rispondere alle prescrizioni date dalle norme vigenti. Le lamiere saranno inoltre esenti da difetti visibili (quali scagliature, bave, crepe, crateri, ecc.) e da difetti di forma (svergolamento, ondulazione, ecc.) che ne pregiudichino l'impiego e/o la messa in opera e dovranno avere l'eventuale rivestimento superficiale prescritto nel progetto.

12 - I conglomerati bituminosi per pavimentazioni esterne dovranno rispondere alle caratteristiche seguenti:

- contenuto di legante misurato secondo la norma [UNI EN 12697-1](#);
- granulometria misurata secondo la norma [UNI EN 12697-2](#);
- massa volumica massima misurata secondo [UNI EN 12697-5](#);
- compattabilità misurata secondo la norma [UNI EN 12697-10](#).

Per quanto non espressamente contemplato, si rinvia alla seguente normativa tecnica: [UNI EN 1816](#), [UNI EN 1817](#), [UNI 10966](#), [UNI EN 12199](#), [UNI EN 14342](#), [UNI EN ISO 23999](#), [UNI ISO 4649](#).

Tutti i prodotti e/o materiali di cui al presente articolo, qualora possano essere dotati di marcatura CE secondo la normativa tecnica vigente, dovranno essere muniti di tale marchio.

Art. 4.11 PRODOTTI PER COPERTURE DISCONTINUE (A FALDA)

1 - Si definiscono prodotti per le coperture quelli utilizzati per realizzare lo strato di tenuta all'acqua nei sistemi di copertura e quelli usati per altri strati complementari.

Per la realizzazione delle coperture discontinue nel loro insieme si rinvia all'articolo sull'esecuzione delle coperture discontinue.

I prodotti vengono di seguito considerati al momento della fornitura; la Direzione dei Lavori ai fini della loro accettazione può procedere a controlli (anche parziali) su campioni della fornitura oppure richiedere un attestato di conformità della fornitura alle prescrizioni di seguito indicate.

Nel caso di contestazione si intende che le procedure di prelievo dei campioni, i metodi di prova e valutazione dei risultati sono quelli indicati nelle norme UNI citate di seguito.

2 - Le tegole e coppi di laterizio per coperture ed i loro pezzi speciali si intendono denominate secondo le dizioni commerciali usuali (marsigliese, romana, ecc.) e devono essere conformi alla norma [UNI 9460](#).

I prodotti di cui sopra devono rispondere alle prescrizioni del progetto ed in mancanza od a completamento alle seguenti prescrizioni:

- a) i difetti visibili sono ammessi nei seguenti limiti:

- le fessure non devono essere visibili o rilevabili a percussione;
 - le protuberanze e scagliature non devono avere diametro medio (tra dimensione massima e minima) maggiore di 15 mm e non deve esserci più di 1 protuberanza; è ammessa 1 protuberanza di diametro medio tra 7 e 15 mm ogni 2 dm² di superficie proiettata;
 - sbavature tollerate purché permettano un corretto assemblaggio;
- b) sulle dimensioni nominali e forma geometrica sono ammesse le tolleranze seguenti: lunghezza $\pm 3\%$; larghezza $\pm 3\%$ per tegole e $\pm 8\%$ per coppi;
- c) sulla massa convenzionale è ammessa tolleranza del 15%;
- d) l'impermeabilità non deve permettere la caduta di goccia d'acqua dall'intradosso;
- e) resistenza a flessione: forza F singola maggiore di 1000 N;
- f) carico di rottura valore singolo della forza F maggiore di 1000 N e valore medio maggiore di 1500 N;
- g) i criteri di accettazione sono quelli indicati nel presente articolo. In caso di contestazione si farà riferimento alle UNI vigenti.

I prodotti devono essere forniti su appositi pallets, legati e protetti da azioni meccaniche, chimiche e sporco che possano degradarli nella fase di trasporto, deposito e manipolazione prima della posa. Gli imballi, solitamente di materiale termoretraibile, devono contenere un foglio informativo riportante almeno il nome del fornitore e le indicazioni dei commi a) ad f) ed eventuali istruzioni complementari.

3 - Le tegole di calcestruzzo per coperture ed i loro pezzi speciali si intendono denominati secondo le dizioni commerciali usuali (portoghese, olandese, ecc.) e devono essere conformi alla norma [UNI 9460](#).

I prodotti di cui sopra devono rispondere alle prescrizioni del progetto ed in mancanza e/o completamento alle seguenti prescrizioni:

- a) i difetti visibili sono ammessi nei seguenti limiti:
- le fessure non sono ammesse;
 - le incavature non devono avere profondità maggiore di 4 mm (escluse le tegole con superficie granulata);
 - le protuberanze sono ammesse in forma lieve per tegole colorate nell'impasto;
 - le scagliature sono ammesse in forma leggera;
 - e le sbavature e deviazioni sono ammesse purché non impediscano il corretto assemblaggio del prodotto;
- b) sulle dimensioni nominali e forma geometrica sono ammesse le seguenti tolleranze: lunghezza $\pm 1,5\%$; larghezza $\pm 1\%$; altre dimensioni dichiarate $\pm 1,6\%$; ortometria scostamento orizzontale non maggiore del 1,6% del lato maggiore;
- c) sulla massa convenzionale è ammessa la tolleranza del $\pm 10\%$;
- d) l'impermeabilità non deve permettere la caduta di gocce d'acqua, dall'intradosso, dopo 24 h;
- e) dopo i cicli di gelività la resistenza a flessione F deve essere maggiore od uguale a 1800 N su campioni maturati 28 d;
- f) la resistenza a rottura F del singolo elemento deve essere maggiore od uguale a 1000 N; la media deve essere maggiore od uguale a 1500 N;
- g) i criteri di accettazione sono quelli indicati nel presente articolo. In caso di contestazione si farà riferimento alle norme UNI vigenti.

I prodotti devono essere forniti su appositi pallets legati e protetti da azioni meccaniche, chimiche e sporco che possano degradarli nelle fasi di trasporto, deposito e manipolazione prima della posa.

4 - Le lastre di fibrocemento.

1) Le lastre possono essere dei tipi seguenti:

- lastre piane (a base: fibrocemento e silico calcare; fibrocemento; cellulosa; fibrocemento/silico calcare rinforzati);
- lastre ondulate a base di fibrocemento aventi sezione trasversale formata da ondulazioni approssimativamente sinusoidali; possono essere con sezione traslate lungo un piano o lungo un arco di cerchio);
- lastre nervate a base di fibrocemento, aventi sezione trasversale grecata o caratterizzata da tratti piani e tratti sagomati.

I criteri di controllo sono quelli indicati in 2.

2) Le lastre piane devono rispondere alle caratteristiche indicate nel progetto ed in mancanza od integrazione alle seguenti:

- a) larghezza 1200 mm, lunghezza scelta tra 1200, 2500 o 5000 mm con tolleranza $\pm 0,4\%$ e massimo 5 mm;
 - b) spessori scelti tra le sezioni normate con tolleranza $\pm 0,5$ mm fino a 5 mm e $\pm 10\%$ fino a 25 mm;
 - c) rettilineità dei bordi scostamento massimo 2 mm per metro, ortogonalità 3 mm per metro;
 - d) caratteristiche meccaniche (resistenza a flessione);
 - tipo 1: 13 N/mm² minimo con sollecitazione lungo le fibre e 15 N/mm² minimo con sollecitazione perpendicolare alle fibre;
 - tipo 2: 20 N/mm² minimo con sollecitazione lungo le fibre e 16 N/mm² minimo con sollecitazione perpendicolare alle fibre;
 - e) massa volumica apparente;
 - tipo 1: 1,3 g/cm³ minimo;
 - tipo 2: 1,7 g/cm³ minimo;
 - f) tenuta d'acqua con formazione di macchie di umidità sulle facce inferiori dopo 24 h sotto battente d'acqua ma senza formazione di gocce d'acqua;
 - g) resistenza alle temperature di 120 °C per 2 h con decadimento della resistenza a flessione non maggiore del 10%.
- 3) Le lastre ondulate devono rispondere alle caratteristiche indicate nel progetto ed in mancanza o ad integrazione alle seguenti:
- a) facce destinate all'esposizione alle intemperie, lisce, bordi diritti e taglio netto e ben squadrato ed entro i limiti di tolleranza;
 - b) caratteristiche dimensionali e tolleranze di forma secondo quanto dichiarato dal fabbricante ed accettato dalla Direzione dei Lavori;
 - c) tenuta all'acqua, come indicato nel comma 2);
 - d) resistenza a flessione, secondo i valori dichiarati dal fabbricante ed accettati dalla Direzione dei Lavori;
 - e) resistenza al gelo, dopo 25 cicli in acqua a temperatura di +20 °C seguito da permanenza in frigo a -20 °C, non devono presentare fessurazioni, cavillature o degradazione;
 - f) la massa volumica non deve essere minore di 1,4 kg/dm³.
- Gli accessori devono rispondere alle prescrizioni sopradette per quanto attiene l'aspetto, le caratteristiche dimensionali e di forma, la tenuta all'acqua e la resistenza al gelo.
- 4) Le lastre nervate devono rispondere alle caratteristiche indicate nel progetto ed in mancanza o ad integrazione a quelle indicate nel punto 3.

5 - Le lastre di materia plastica rinforzata o non rinforzata si intendono definite e classificate secondo le norme UNI vigenti.

I prodotti di cui sopra devono rispondere alle prescrizioni del progetto ed in mancanza e/o completamento alle seguenti prescrizioni:

- a) le lastre di polistirene devono essere conformi alla norma [UNI EN ISO 14631](#);
- b) le lastre di polimetilmetacrilato devono essere conformi alla norma [UNI EN ISO 7823](#) (varie parti);
- c) i criteri di accettazione sono quelli indicati nel presente articolo.

6 - Le lastre di metallo ed i loro pezzi speciali si intendono denominati secondo la usuale terminologia commerciale. Essi dovranno rispondere alle prescrizioni del progetto ed in mancanza od a completamento alle seguenti caratteristiche:

- a) tolleranze dimensioni e di spessore normati, idonea resistenza al punzonamento, resistenza al piegamento a 360 °C; resistenza alla corrosione; idonea resistenza a trazione.
Le caratteristiche predette saranno quelle riferite al prodotto in lamina prima della lavorazione. Gli effetti estetici e difetti saranno valutati in relazione alla collocazione dell'edificio;
- b) i prodotti autoportanti (compresi i pannelli, le lastre grecate, ecc.) oltre a rispondere alle prescrizioni predette dovranno soddisfare la resistenza a flessione secondo i carichi di progetto e la distanza tra gli appoggi.

I criteri di accettazione sono quelli del punto 1. In caso di contestazione si fa riferimento alle norme UNI.

La fornitura dovrà essere accompagnata da foglio informativo riportante il nome del fornitore e la rispondenza alle caratteristiche richieste.

7 - I prodotti di pietra dovranno rispondere alle caratteristiche di resistenza a flessione, resistenza all'urto, resistenza al gelo e disgelo, comportamento agli aggressivi inquinanti. I limiti saranno quelli prescritti dal progetto o quelli dichiarati dal fornitore ed accettati dalla Direzione dei Lavori.

I criteri di accettazione sono quelli indicati all'inizio del presente articolo. La fornitura dovrà essere accompagnata da foglio informativo riportante il nome del fornitore e la corrispondenza alle caratteristiche richieste.

Art. 4.12

PRODOTTI PER IMPERMEABILIZZAZIONE E PER COPERTURE PIANE

1 - Si intendono prodotti per impermeabilizzazione e per coperture piane quelli che si presentano sotto forma di:

- membrane in fogli e/o rotoli da applicare a freddo od a caldo, in fogli singoli o pluristrato;
 - prodotti forniti in contenitori (solitamente liquidi e/o in pasta) da applicare a freddo od a caldo su eventuali armature (che restano inglobate nello strato finale) fino a formare in sito una membrana continua.
- a) Le membrane si designano in base:
- 1) al materiale componente (bitume ossidato fillerizzato, bitume polimero elastomero, bitume polimero plastomero, etilene propilene diene, etilene vinil acetato, ecc.);
 - 2) al materiale di armatura inserito nella membrana (armatura vetro velo, armatura poliammide tessuto, armatura polipropilene film, armatura alluminio foglio sottile, ecc.);
 - 3) al materiale di finitura della faccia superiore (poliestere film da non asportare, polietilene film da non asportare, graniglie, ecc.);
 - 4) al materiale di finitura della faccia inferiore (poliestere nontessuto, sughero, alluminio foglio sottile, ecc.).
- b) I prodotti forniti in contenitori si designano come segue:
- mastici di rocce asfaltiche e di asfalto sintetico;
 - asfalti colati;
 - malte asfaltiche;
 - prodotti termoplastici;
 - soluzioni in solvente di bitume;
 - emulsioni acquose di bitume;
 - prodotti a base di polimeri organici.

La Direzione dei Lavori ai fini dell'accettazione dei prodotti che avviene al momento della loro fornitura, può procedere a controlli (anche parziali) su campioni della fornitura oppure richiedere un attestato di conformità della fornitura alle norme vigenti e alle prescrizioni di seguito indicate.

2 - Membrane

Le membrane per coperture di edifici in relazione allo strato funzionale che vanno a costituire (esempio strato di tenuta all'acqua, strato di tenuta all'aria, strato di schermo e/o barriera al vapore, strato di protezione degli strati sottostanti, ecc.), devono rispondere alle prescrizioni del progetto ed in mancanza, od a loro completamento, alle seguenti prescrizioni.

- a) Gli strati funzionali si intendono definiti come riportato nelle norme UNI 8178.
- b) Le membrane destinate a formare strati di schermo e/o barriera al vapore devono soddisfare le caratteristiche e le modalità di prova previste dalle norme UNI 11470 e UNI EN 1931 oppure per i prodotti non normati, rispondere ai valori dichiarati dal fabbricante ed accettati dalla Direzione dei Lavori. Le membrane rispondenti alla norma per le caratteristiche precitate sono valide anche per questo impiego.
- c) Le membrane destinate a formare strati di continuità, di diffusione o di egualizzazione della pressione di vapore, di irrigidimento o ripartizione dei carichi, di regolarizzazione, di separazione e/o scorrimento o drenante devono soddisfare le caratteristiche e le modalità di prova previste dalle norme [UNI EN 13707](#), [UNI EN 12730](#) e [UNI EN 12311](#), oppure per i prodotti non normati, rispondere ai valori dichiarati dal produttore ed accettati dalla Direzione dei Lavori. Le membrane rispondenti alle norme per le caratteristiche precitate sono valide anche per questo impiego.
- d) Le membrane destinate a formare strati di tenuta all'aria e all'acqua devono soddisfare le caratteristiche previste dalla norma [UNI EN 1928](#), oppure per i prodotti non normati, ai valori dichiarati dal produttore ed accettati dalla Direzione dei Lavori.
- e) Le membrane destinate a formare strati di protezione devono soddisfare le caratteristiche previste dalle citate norme UNI oppure per i prodotti non normati rispondere ai valori dichiarati dal produttore ed accettati dalla Direzione dei Lavori.

3) I tipi di membrane considerate i cui criteri di accettazione indicati nel punto 1 comma c) sono:

- membrane in materiale elastomerico senza armatura. Per materiale elastomerico si intende un materiale che sia fundamentalmente elastico anche a temperature superiori o inferiori a quelle di normale impiego e/o che abbia subito un processo di reticolazione (per esempio gomma vulcanizzata);
- membrane in materiale elastomerico dotate di armatura;
- membrane in materiale plastomerico flessibile senza armatura. Per materiale plastomerico si intende un materiale che sia relativamente elastico solo entro un intervallo di temperatura corrispondente generalmente a quello di impiego ma che non abbia subito alcun processo di reticolazione (come per esempio cloruro di polivinile plastificato o altri materiali termoplastici flessibili o gomme non vulcanizzate);
- membrane in materiale plastomerico flessibile dotate di armatura;
- membrane in materiale plastomerico rigido (per esempio polietilene ad alta o bassa densità, reticolato o non, polipropilene);
- membrane polimeriche a reticolazione posticipata (per esempio polietilene clorosolfonato) dotate di armatura;
- membrane polimeriche accoppiate. Membrane polimeriche accoppiate o incollate sulla faccia interna ad altri elementi aventi funzioni di protezione o altra funzione particolare, comunque non di tenuta. In questi casi, quando la parte accoppiata all'elemento polimerico impermeabilizzante ha importanza fondamentale per il comportamento in opera della membrana, le prove devono essere eseguite sulla membrana come fornita dal produttore.

a) Classi di utilizzo:

Classe A membrane adatte per condizioni eminentemente statiche del contenuto (per esempio, bacini, dighe, sbarramenti, ecc.).

Classe B membrane adatte per condizioni dinamiche del contenuto (per esempio, canali, acquedotti, ecc.).

Classe C membrane adatte per condizioni di sollecitazioni meccaniche particolarmente gravose, concentrate o no (per esempio, fondazioni, impalcati di ponti, gallerie, ecc.).

Classe D membrane adatte anche in condizioni di intensa esposizione agli agenti atmosferici e/o alla luce.

Classe E membrane adatte per impieghi in presenza di materiali inquinanti e/o aggressivi (per esempio, discariche, vasche di raccolta e/o decantazione, ecc.).

Classe F membrane adatte per il contatto con acqua potabile o sostanze di uso alimentare (per esempio, acquedotti, serbatoi, contenitori per alimenti, ecc.).

Nell'utilizzo delle membrane polimeriche per impermeabilizzazione, possono essere necessarie anche caratteristiche comuni a più classi. In questi casi devono essere presi in considerazione tutti quei fattori che nell'esperienza progettuale e/o applicativa risultano di importanza preminente o che per legge devono essere considerati tali.

b) Le membrane di cui al comma a) sono valide per gli impieghi di cui al comma b) purché rispettino le caratteristiche previste dalle norme armonizzate [UNI EN 13361](#), [UNI EN 13362](#), [UNI EN 13491](#), [UNI EN 13492](#) e [UNI EN 13493](#).

4 - I prodotti forniti solitamente sotto forma di liquidi o paste destinati principalmente a realizzare strati di tenuta all'acqua (ma anche altri strati funzionali della copertura piana) e secondo del materiale costituente, devono soddisfare le caratteristiche previste dalle norme UNI e devono essere conformi alle norme vigenti.

Il sistema di protezione descritto ([UNI EN 1504-1](#)) dovrà garantire almeno le seguenti caratteristiche tecniche:

Definizioni del sistema di protezione	UNI EN 1504-1
Resistenza allo shock termico	UNI EN 13687-2 ; UNI EN 13687-5
Resistenza alla penetrazione degli ioni cloruro	UNI EN 13396

Resistenza alla carbonatazione	UNI EN 13295
Resistenza alla trazione	UNI EN 1542
Compatibilità termica ai cicli di gelo/disgelo	UNI EN 13687-1

a) Caratteristiche identificative del prodotto in barattolo (prima dell'applicazione):

- viscosità ...;
- massa volumica kg/dm³ minimo - massimo ...;
- contenuto di non volatile % in massa minimo ...;
- punto di infiammabilità minimo % ...;
- contenuto di ceneri massimo g/kg

Per i valori non prescritti si intendono validi quelli dichiarati dal fornitore ed accettati dalla Direzione dei Lavori e per quanto non espressamente contemplato, si rinvia alla relativa normativa tecnica.

Tutti i prodotti e/o materiali di cui al presente articolo, qualora possano essere dotati di marcatura CE secondo la normativa tecnica vigente, dovranno essere muniti di tale marchio.

Art. 4.13 PRODOTTI DI VETRO (LASTRE, PROFILATI AD U E VETRI PRESSATI)

1 - Si definiscono prodotti di vetro quelli che sono ottenuti dalla trasformazione e lavorazione del vetro.

Essi si dividono nelle seguenti principali categorie: lastre piane, vetri pressati, prodotti di seconda lavorazione.

Per le definizioni rispetto ai metodi di fabbricazione, alle loro caratteristiche, alle seconde lavorazioni, nonché per le operazioni di finitura dei bordi si fa riferimento alla norma [UNI EN 572](#) (varie parti). I prodotti vengono di seguito considerati al momento della loro fornitura.

Le modalità di posa sono trattate negli articoli relativi alle vetrazioni ed ai serramenti.

La Direzione dei Lavori, ai fini della loro accettazione, può procedere a controlli (anche parziali) su campioni della fornitura oppure richiedere un attestato di conformità della fornitura alle prescrizioni di seguito indicate:

- I vetri piani grezzi sono quelli colati e laminati grezzi ed anche cristalli grezzi traslucidi, incolori cosiddetti bianchi, eventualmente armati;
- I vetri piani lucidi tirati sono quelli incolori ottenuti per tiratura meccanica della massa fusa, che presenta sulle due facce, naturalmente lucide, ondulazioni più o meno accentuate non avendo subito lavorazioni di superficie;
- I vetri piani trasparenti float sono quelli chiari o colorati ottenuti per colata mediante galleggiamento su un bagno di metallo fuso.

Le loro dimensioni saranno quelle indicate nel progetto.

Per le altre caratteristiche vale la norma [UNI EN 572](#) (varie parti) che considera anche le modalità di controllo da adottare in caso di contestazione. I valori di isolamento termico, acustico, ecc. saranno quelli derivanti dalle dimensioni prescritte, il fornitore comunicherà i valori se richiesti.

2 - I vetri piani temprati sono quelli trattati termicamente o chimicamente in modo da indurre negli strati superficiali tensioni permanenti.

Le loro dimensioni saranno quelle indicate nel progetto.

Per le altre caratteristiche vale la norma [UNI EN 12150-1](#) e [UNI EN 12150-2](#) che considera anche le modalità di controllo da adottare in caso di contestazione. I valori di isolamento termico, acustico, ecc. saranno quelli derivanti dalle dimensioni prescritte, il fornitore comunicherà i valori se richiesti.

3 - I vetri piani uniti al perimetro (o vetrocamera) sono quelli costituiti da due lastre di vetro tra loro unite lungo il perimetro, solitamente con interposizione di un distanziatore, a mezzo di adesivi od altro in modo da formare una o più intercapedini contenenti aria o gas disidratati.

Le loro dimensioni, numero e tipo delle lastre saranno quelle indicate nel progetto.

Per le altre caratteristiche vale la norma [UNI EN 1279-1-2-3-4-5](#) che definisce anche i metodi di controllo da adottare in caso di contestazione. I valori di isolamento termico, acustico, ecc. saranno quelli derivanti dalle dimensioni prescritte, il fornitore comunicherà i valori se richiesti.

4 - I vetri piani stratificati sono quelli formati da due o più lastre di vetro e uno o più strati interposti di materia plastica che incollano tra loro le lastre di vetro per l'intera superficie.

Il loro spessore varia in base al numero ed allo spessore delle lastre costituenti.

Essi si dividono in base alla loro resistenza alle sollecitazioni meccaniche come segue:

- stratificati per sicurezza semplice;
- stratificati antivandalismo;
- stratificati anticrimine;
- stratificati antiproiettile.

Le dimensioni, numero e tipo delle lastre saranno quelle indicate nel progetto.

Per le altre caratteristiche si fa riferimento alle norme seguenti:

- a) i vetri piani stratificati per sicurezza semplice devono rispondere alla norma [UNI EN ISO 12543](#) (varie parti);
- b) i vetri piani stratificati antivandalismo ed anticrimine devono rispondere rispettivamente alle norme [UNI EN ISO 12543](#);
- c) i vetri piani stratificati antiproiettile devono rispondere alla norma [UNI EN 1063](#).

I valori di isolamento termico, acustico, ecc. saranno quelli derivanti dalle dimensioni prescritte, il fornitore comunicherà i valori se richiesti.

5 - I vetri piani profilati ad U sono dei vetri grezzi colati prodotti sotto forma di barre con sezione ad U, con la superficie liscia o lavorata, e traslucida alla visione.

Possono essere del tipo ricotto (normale) o temprato armati o non armati.

Le dimensioni saranno quelle indicate nel progetto. Per le altre caratteristiche valgono le prescrizioni della norma [UNI EN 572-7](#) che indica anche i metodi di controllo in caso di contestazione.

6 - I vetri pressati per vetrocemento armato possono essere a forma cava od a forma di camera d'aria.

Le dimensioni saranno quelle indicate nel progetto.

Per le caratteristiche vale quanto indicato nella norma [UNI EN 1051-1](#) che indica anche i metodi di controllo in caso di contestazione.

Tutti i prodotti e/o materiali di cui al presente articolo, qualora possano essere dotati di marcatura CE secondo la normativa tecnica vigente, dovranno essere muniti di tale marchio.

Art. 4.14 PRODOTTI DIVERSI (SIGILLANTI, ADESIVI, GEOTESSILI)

Tutti i prodotti di seguito descritti vengono considerati al momento della fornitura. La Direzione dei Lavori, ai fini della loro accettazione, può procedere ai controlli (anche parziali) su campioni della fornitura oppure richiedere un attestato di conformità della stessa alle prescrizioni di seguito indicate.

Per il campionamento dei prodotti ed i metodi di prova si fa riferimento ai metodi UNI esistenti.

1 - Per sigillanti si intendono i prodotti utilizzati per riempire in forma continua e durevole i giunti tra elementi edilizi (in particolare nei serramenti, nelle pareti esterne, nelle partizioni interne, ecc.) con funzione di tenuta all'aria, all'acqua, ecc. Oltre a quanto specificato nel progetto, o negli articoli relativi alla destinazione d'uso, si intendono rispondenti alle seguenti caratteristiche:

- compatibilità chimica con il supporto al quale sono destinati;
- diagramma forza deformazione (allungamento) compatibile con le deformazioni elastiche del supporto al quale sono destinati;
- durabilità ai cicli termoigrometrici prevedibili nelle condizioni di impiego, cioè con decadimento delle caratteristiche meccaniche ed elastiche che non pregiudichino la sua funzionalità;
- durabilità alle azioni chimico-fisiche di agenti aggressivi presenti nell'atmosfera o nell'ambiente di destinazione.

Il soddisfacimento delle prescrizioni predette si intende comprovato quando il prodotto risponde al progetto o alla norma [UNI ISO 11600](#) e/o è in possesso di attestati di conformità; in loro mancanza si fa riferimento ai valori dichiarati dal produttore ed accettati dalla Direzione dei Lavori.

2 - Per adesivi si intendono i prodotti utilizzati per ancorare un prodotto ad uno attiguo, in forma permanente, resistendo alle sollecitazioni meccaniche, chimiche, ecc. dovute all'ambiente ed alla destinazione d'uso.

Sono inclusi nel presente articolo gli adesivi usati in opere di rivestimenti di pavimenti e pareti o per altri usi e per diversi supporti (murario, terroso, legnoso, ecc.).

Sono esclusi gli adesivi usati durante la produzione di prodotti o componenti.

Oltre a quanto specificato nel progetto, o negli articoli relativi alla destinazione d'uso, si intendono forniti rispondenti alle seguenti caratteristiche:

- compatibilità chimica con il supporto al quale essi sono destinati;
- durabilità ai cicli termoigrometrici prevedibili nelle condizioni di impiego (cioè con un decadimento delle caratteristiche meccaniche che non pregiudichino la loro funzionalità);
- durabilità alle azioni chimico-fisiche dovute ad agenti aggressivi presenti nell'atmosfera o nell'ambiente di destinazione;
- caratteristiche meccaniche adeguate alle sollecitazioni previste durante l'uso.

Il soddisfacimento delle prescrizioni predette si intende comprovato quando il prodotto risponde ad una norma UNI e/o è in possesso di attestati di conformità; in loro mancanza si fa riferimento ai valori dichiarati dal produttore ed accettati dalla Direzione dei Lavori.

3 - Per geotessili si intendono i prodotti utilizzati per costituire strati di separazione, contenimento, filtranti, drenaggio in opere di terra (rilevati, scarpate, strade, giardini, ecc.) ed in coperture.

Si distinguono in:

- tessuti: stoffe realizzate intrecciando due serie di fili (realizzando ordito e trama);
- nontessuti: feltri costituiti da fibre o filamenti distribuiti in maniera casuale, legati tra loro con trattamento meccanico (agugliatura) oppure chimico (impregnazione) oppure termico (fusione). Si hanno nontessuti ottenuti da fiocco o da filamento continuo.

(Sono esclusi dal presente articolo i prodotti usati per realizzare componenti più complessi).

Quando non è specificato nel progetto, o negli articoli relativi alla destinazione d'uso, si intendono forniti rispondenti alle seguenti **caratteristiche**:

- tolleranze sulla lunghezza e larghezza: $\pm 1\%$;
- spessore: $\pm 3\%$;
- resistenza a trazione (non tessuti [UNI 8279-4](#));
- resistenza a lacerazione (non tessuti [UNI EN ISO 9073-4](#); tessuti [UNI 7275](#));
- resistenza a perforazione con la sfera (non tessuti [UNI EN 8279-11](#); tessuti [UNI 5421](#));
- assorbimento dei liquidi (non tessuti [UNI EN ISO 9073-6](#));
- assorbimento (non tessuti [UNI EN ISO 9073-6](#));
- variazione dimensionale a caldo (non tessuti [UNI EN 8279-12](#));
- permeabilità all'aria (non tessuti [UNI EN 8279-3](#)).

Il soddisfacimento delle prescrizioni predette si intende comprovato quando il prodotto risponde ad una norma UNI e/o è in possesso di attestato di conformità; in loro mancanza valgono i valori dichiarati dal produttore ed accettati dalla Direzione dei Lavori.

Dovrà inoltre essere sempre specificata la natura del polimero costituente (poliestere, polipropilene, poliammide, ecc.).

Per i non tessuti dovrà essere precisato:

- se sono costituiti da filamento continuo o da fiocco;
- se il trattamento legante è meccanico, chimico o termico;
- il peso unitario.

Malta cementizia anticorrosiva bicomponente per la protezione dei ferri d'armatura

Trattamento protettivo rialcalinizzante dei ferri di armatura, ripuliti da precedenti operazioni di demolizione del copriferro e dall'eventuale ruggine con sabbatura o pulizia meccanica. La malta bicomponente sarà a base di polimeri in dispersione acquosa, leganti cementizi ed inibitori di corrosione rispondente ai principi definiti nella [UNI EN 1504-7](#) e [UNI EN 1504-9](#). Il prodotto deve risultare resistente all'acqua, ai gas aggressivi presenti nell'atmosfera, svolgendo una azione protettiva efficace secondo gli standard della [UNI EN 15183](#) della superficie metallica all'ossidazione.

Per quanto non espressamente contemplato, si rinvia alla seguente normativa tecnica: [UNI EN 13888](#), [UNI EN 12004-1](#), [UNI EN 12860](#).

Tutti i prodotti e/o materiali di cui al presente articolo, qualora possano essere dotati di marcatura CE secondo la normativa tecnica vigente, dovranno essere muniti di tale marchio.

Art. 4.15 INFISSI

1 - Si intendono per infissi gli elementi aventi la funzione principale di regolare il passaggio di persone, animali, oggetti, e sostanze liquide o gassose nonché dell'energia tra spazi interni ed esterni dell'organismo edilizio o tra ambienti diversi dello spazio interno.

Tipologia

Essi si dividono tra elementi fissi (cioè luci fisse non apribili) e serramenti (cioè con parti apribili); gli infissi si dividono, inoltre, in relazione alla loro funzione, in porte, finestre e schermi.

Per la terminologia specifica dei singoli elementi e delle loro parti funzionali in caso di dubbio si fa riferimento alle norme [UNI 8369-1 e 2](#) ed alla norma armonizzata [UNI EN 12519](#).

I prodotti vengono di seguito considerati al momento della loro fornitura; le modalità di posa sono sviluppate nell'articolo relativo alle vetrazioni ed ai serramenti.

La Direzione dei Lavori, ai fini della loro accettazione, può procedere ai controlli (anche parziali) su campioni della fornitura, oppure richiedere un attestato di conformità della fornitura alle prescrizioni di seguito indicate.

I prodotti di seguito dettagliati dovranno garantire in particolare le prestazioni minime di isolamento termico determinate dalla vigente normativa in materia di dispersione energetica.

2 - Le luci fisse devono essere realizzate nella forma, con i materiali e nelle dimensioni indicate nel disegno di progetto. In mancanza di prescrizioni (od in presenza di prescrizioni limitate) si intende che comunque devono, nel loro insieme (telai, lastre di vetro, eventuali accessori, ecc.), essere conformi alla norma [UNI 7959](#) ed in particolare resistere alle sollecitazioni meccaniche dovute all'azione del vento od agli urti, garantire la tenuta all'aria e all'acqua.

Quanto richiesto dovrà garantire anche le prestazioni di isolamento termico, isolamento acustico, comportamento al fuoco e resistenza a sollecitazioni gravose dovute ad attività sportive, atti vandalici, ecc.

Le prestazioni predette dovranno essere garantite con limitato decadimento nel tempo.

La Direzione dei Lavori potrà procedere all'accettazione delle luci fisse mediante i criteri seguenti:

- a) mediante controllo dei materiali costituenti il telaio più vetro più elementi di tenuta (guarnizioni, sigillanti) più eventuali accessori, e mediante controllo delle caratteristiche costruttive e della lavorazione del prodotto nel suo insieme e/o dei suoi componenti; in particolare trattamenti protettivi del legno, rivestimenti dei metalli costituenti il telaio, l'esatta esecuzione dei giunti, ecc.;
- b) mediante l'accettazione di dichiarazioni di conformità della fornitura alle classi di prestazione quali tenuta all'acqua, all'aria, resistenza agli urti, ecc. (vedere punto 3, lett. b,); di tali prove potrà anche chiedere la ripetizione in caso di dubbio o contestazione.

Le modalità di esecuzione delle prove saranno quelle definite nelle relative norme UNI per i serramenti (vedere punto 3).

3 - I serramenti interni ed esterni (finestre, porte finestre, e similari) dovranno essere realizzati seguendo le prescrizioni indicate nei disegni costruttivi o comunque nella parte grafica del progetto.

In mancanza di prescrizioni (o in presenza di prescrizioni limitate) si intende che comunque nel loro insieme devono essere realizzati in modo da resistere alle sollecitazioni meccaniche e degli agenti atmosferici e contribuire, per la parte di loro spettanza, al mantenimento negli ambienti delle condizioni termiche, acustiche, luminose, di ventilazione, ecc.; lo svolgimento delle funzioni predette deve essere mantenuto nel tempo.

- a) La Direzione dei Lavori potrà procedere all'accettazione dei serramenti mediante il controllo dei materiali che costituiscono l'anta ed il telaio ed i loro trattamenti preservanti ed i rivestimenti mediante il controllo dei vetri, delle guarnizioni di tenuta e/o sigillanti, degli accessori. Mediante il controllo delle sue caratteristiche costruttive, in particolare dimensioni delle sezioni resistenti, conformazione dei giunti, delle connessioni realizzate meccanicamente (viti, bulloni, ecc.) o per aderenza (colle, adesivi, ecc.) e comunque delle parti costruttive che direttamente influiscono sulla resistenza meccanica, tenuta all'acqua, all'aria, al vento, e sulle altre prestazioni richieste.
- b) La Direzione dei Lavori potrà altresì procedere all'accettazione della attestazione di conformità della fornitura alle prescrizioni indicate nel progetto per le varie caratteristiche o in mancanza a quelle di seguito riportate. Per le classi non specificate valgono i valori dichiarati dal fornitore ed accettati dalla Direzione dei Lavori.

- 1) Finestre
 - tenuta all'acqua, all'aria e resistenza al vento, classe misurata secondo le norme [UNI 11173](#), [UNI EN 12207](#), [UNI EN 12208](#) e [UNI EN 12210](#);
 - resistenza meccanica secondo la norma [UNI EN 107](#).
- 2) Porte interne
 - tolleranze dimensionali e spessore misurate secondo le norme [UNI EN 1529](#);
 - planarità misurata secondo la norma [UNI EN 1530](#);
 - resistenza al fuoco misurata secondo la norma [UNI EN 1634](#);
 - resistenza al calore per irraggiamento misurata secondo la norma [UNI 8328](#).
- 3) Porte esterne
 - tolleranze dimensionali e spessore misurate secondo le norme [UNI EN 1529](#);
 - planarità misurata secondo la norma [UNI EN 1530](#);
 - tenuta all'acqua, all'aria e resistenza al vento, classe misurata secondo le norme [UNI 11173](#), [UNI EN 12207](#), [UNI EN 12208](#) e [UNI EN 12210](#);
 - resistenza all'intrusione.

La attestazione di conformità dovrà essere comprovata da idonea certificazione e/o documentazione.

4 - Gli schermi (tapparelle, persiane, antine) con funzione prevalentemente oscurante dovranno essere realizzati nella forma, con il materiale e nelle dimensioni indicate nel disegno di progetto; in mancanza di prescrizioni o con prescrizioni insufficienti, si intende che comunque lo schermo deve nel suo insieme resistere alle sollecitazioni meccaniche (vento, sbattimenti, ecc.) ed agli agenti atmosferici mantenendo nel tempo il suo funzionamento.

- a) La Direzione dei Lavori dovrà procedere all'accettazione degli schermi mediante il controllo dei materiali che costituiscono lo schermo e, dei loro rivestimenti, controllo dei materiali costituenti gli accessori e/o organi di manovra, mediante la verifica delle caratteristiche costruttive dello schermo, principalmente dimensioni delle sezioni resistenti, conformazioni delle connessioni realizzate meccanicamente (viti, bulloni, ecc.) o per aderenza (colle, adesivi, ecc.) e comunque delle parti che direttamente influiscono sulla resistenza meccanica e durabilità agli agenti atmosferici.
- b) La Direzione dei Lavori potrà altresì procedere all'accettazione mediante attestazione di conformità della fornitura alle caratteristiche di resistenza meccanica, comportamento agli agenti atmosferici (corrosioni, cicli con lampade solari, camere climatiche, ecc.). La attestazione dovrà essere comprovata da idonea certificazione e/o documentazione.

Per quanto non espressamente contemplato, si rinvia alla seguente normativa tecnica: [UNI EN 12207](#), [UNI EN 12208](#), [UNI EN 12210](#), [UNI EN 12211](#), [UNI EN ISO 10077](#), [UNI EN 179](#), [UNI EN 1125](#), [UNI EN 1154](#), [UNI EN 1155](#), [UNI EN 1158](#), [UNI EN 12209](#), [UNI EN 1935](#), [UNI EN 13659](#), [UNI EN 13561](#), [UNI EN 13241](#), [UNI 10818](#), [UNI EN 13126-1](#), [UNI EN 1026](#) [UNI EN 1027](#).

Tutti i prodotti e/o materiali di cui al presente articolo, qualora possano essere dotati di marcatura CE secondo la normativa tecnica vigente, dovranno essere muniti di tale marchio.

Porte e portoni omologati EI

Il serramento omologato EI deve essere installato seguendo le specifiche indicazioni riportate nel certificato di prova che, assieme all'omologazione del Ministero dell'Interno, alla dichiarazione della casa produttrice di conformità al prototipo approvato e alla copia della bolla di consegna presso il cantiere, dovrà accompagnare ogni serramento.

La ditta installatrice dovrà inoltre fornire una dichiarazione che attesti che il serramento è stato installato come specificato nel certificato di prova.

4.15.1 Porte scorrevoli

Per motivi progettuali ovvero funzionali allo spazio disponibile è sempre più frequente il caso di soluzioni con porte scorrevoli. Al pari di altri tipi di serramenti, anche questi dovranno essere realizzati seguendo le prescrizioni indicate nei disegni esecutivi o comunque nella parte grafica del progetto. In mancanza di prescrizioni (o in presenza di prescrizioni limitate) si intenderà comunque, nel loro insieme, una realizzazione conforme alle indicazioni previste dalla norma [UNI EN 1628](#) in materia di resistenza alle sollecitazioni e alla [UNI EN 12046-2](#) per le forze di manovra indicate.

Le porte scorrevoli potranno essere:

- interne (o a scomparsa)
- esterne rispetto al muro.

Porte scorrevoli interne

Le porte scorrevoli "interne" (o a scomparsa), quando aperte, saranno allocate completamente all'interno della parete che le ospita. Le ante di tali porte potranno essere previste con una o più ante.

Nel caso di porte scorrevoli a due ante sarà previsto un sistema a scorrimento con due controtelai, o cassettoni più piccoli rispetto all'apertura, posti ai lati. Il controtelaio potrà essere posto su un unico lato e largo abbastanza da alloggiare le due ante parallele che scorreranno contrapposte e si eclisseranno nello stesso vano.

Porte scorrevoli esterne

Le porte scorrevoli "esterne", correranno su un binario o un bastone fissato alla parete e quando aperte, l'anta si sovrapporrà ad essa impegnando uno spazio pari alla grandezza dell'anta stessa.

Con le porte scorrevoli esterne si potrà sfruttare meglio lo spazio interno alla parete potendo installare impianti, cavi sottotraccia, prese e interruttori, che diversamente non sarebbe possibile inserire. Le ante delle porte scorrevoli esterne saranno sempre a vista e si muoveranno lungo la parete, lateralmente all'apertura, su di un binario prefissato.

Per entrambi i tipi di porta potranno essere previste ante di varia finitura ovvero in vetro di design opaco o trasparente al fine di donare maggiore luminosità agli ambienti serviti.

Caratteristiche del controtelaio

La struttura del controtelaio o cassonetto sarà in acciaio zincato, di spessore idoneo sia nei fianchi che nei profili posteriore e di fondo. Il fianco del cassonetto sarà realizzato in un unico pezzo di lamiera e presenterà delle grecature per conferire una maggiore rigidità alla struttura. Una rete metallica, che completerà il fianco, sarà prevista in acciaio zincato e fissata al fianco mediante graffette consentendo così l'ancoraggio diretto dello strato d'intonaco finale. Si avrà cura inoltre, di prevedere una rete a maglia fine in fibra di vetro che, posta nella parte di giunzione tra cassonetto e laterizio, fungerà da protezione per possibili fessurazioni dell'intonaco.

Nel caso di parete da realizzare in cartongesso, dovrà essere previsto un controtelaio con profili orizzontali in acciaio zincato atti sia a rinforzare la struttura che a facilitare l'applicazione e il fissaggio delle lastre di cartongesso.

Il sistema di scorrimento sarà composto da un profilo guida in alluminio, o altro materiale equivalente, e sarà fissato in modo stabile, corredato da carrelli con cuscinetti dalla portata (in kg) superiore al peso della porta da sostenere.

4.15.2 Infissi esterni ed interni per i disabili

Generalità e normativa

La legislazione italiana ed europea ha da tempo regolamentato la progettazione di nuovi edifici e la riqualificazione o rifunionalizzazione di quelli esistenti, in assenza di barriere, per rendere fruibile lo spazio urbano ed edilizio anche alle persone con mobilità ridotta.

In relazione alle finalità riportate nelle norme, devono essere contemplati tre livelli di qualità dello spazio costruito:

- **l'accessibilità:** il livello più alto poiché consente subito la totale fruizione;
- **la visitabilità:** il livello di accessibilità limitato a una parte dell'edificio o delle unità immobiliari, che consente, comunque, ogni tipo di relazione fondamentale anche alla persona con ridotta o impedita capacità motoria o sensoriale;
- **l'adattabilità:** il livello ridotto di qualità, tuttavia modificabile, per originaria previsione progettuale, di trasformazione in livello di accessibilità.

Quindi per conseguire la completa accessibilità e fruibilità dell'edificio è importante adottare le giuste soluzioni di alcuni punti-chiave quali, ad esempio, l'accesso, i collegamenti verticali e orizzontali nonché la dotazione di adeguati servizi igienici.

Le principali norme e linee guida in favore dell'eliminazione delle barriere architettoniche, sono contenute nei seguenti dispositivi legislativi e norme:

- Decreto del Presidente della Repubblica 24 luglio 1996, n. 503 "Regolamento recante norme per l'eliminazione delle barriere architettoniche negli edifici, spazi e servizi pubblici";
- Decreto Ministeriale - Ministero dei Lavori Pubblici 14 giugno 1989, n. 236. "Prescrizioni tecniche necessarie a garantire l'accessibilità, l'adattabilità e la visitabilità degli edifici privati e di edilizia residenziale pubblica sovvenzionata e agevolata, ai fini del superamento e dell'eliminazione delle barriere architettoniche";
- Legge 9 gennaio 1989, n. 13 "Disposizioni per favorire il superamento e l'eliminazione delle barriere architettoniche negli edifici privati";
- [Norma UNI/PdR 24](#) "Abbattimento barriere architettoniche - Linee guida per la riprogettazione del costruito in ottica universal design".

Le porte di accesso agli edifici

Le porte disposte su percorsi d'ingresso dovranno consentire e facilitare il passaggio di persone disabili ed essere utilizzate da persone con mobilità ridotta.

Le porte di accesso di ogni edificio dovranno essere facilmente manovrabili, di tipo e luce netta tali da consentire un transito comodo anche da parte di persona su sedia a ruote.

Il vano della porta e gli spazi antistanti e retrostanti dovranno essere complanari, e adeguatamente dimensionati sia per le manovre con la sedia a ruote, sia rispetto al tipo di apertura. Per dimensioni, posizionamento, e manovrabilità la porta sarà tale da consentire un'agevole apertura della/e ante da entrambi i lati di utilizzo.

Le porte battenti e le porte automatiche dovranno poter essere utilizzate senza pericolo. La durata dell'apertura di una porta automatica dovrà permettere il passaggio delle persone a mobilità ridotta.

Il sistema di rilevamento delle persone deve essere regolato in modo da aprire la porta rapidamente e realizzato per individuare individui di ogni taglia.

Le porte internamente a vetri dovranno essere facilmente individuabili sia da aperte sia da chiuse dalle persone ipovedenti di tutte le taglie e creare impedimenti visuali, mediante l'uso di elementi visivi a contrasto, incollati, dipinti, incisi o intarsiati nel vetro.

Porte interne

Per le porte interne sono suggerite, se non diversamente disposto dal progetto esecutivo e dalla DL, porte scorrevoli o similari purché di facile manovrabilità e che non rappresentino intralcio e non richiedano grossi sforzi di apertura. Sono da evitare i meccanismi di ritorno automatico, nel caso non prevedano sistemi di fermo a fine corsa.

Ogni porta deve avere un angolo di apertura almeno pari a 90°.

La larghezza del passaggio utile dovrà essere misurata tra il battente aperto a 90° e il telaio della porta, maniglia non compresa, e sarà normalmente pari a:

- 0,83 m per una porta da 0,90 m;
- 0,77 m per una porta da 0,80 m.

Comunque dovranno essere poste in opera porte la cui larghezza della singola anta non sia superiore a 120 cm, e gli eventuali vetri siano collocati a un'altezza di almeno 40 cm dal piano del pavimento.

Le maniglie delle porte dovranno essere facilmente impugnate in posizione in piedi e seduto, per cui la loro altezza dovrà essere compresa tra 85 e 95 cm, quella consigliata è di 90 cm.

L'estremità delle maniglie delle porte dovrà essere situata a oltre 0,40 m da un angolo rientrante o da un altro ostacolo all'avanzamento di una sedia a rotelle. Sono da preferire maniglie del tipo a leva opportunamente arrotondate.

L'estensione della maniglia sarà una soluzione realizzabile ma bisognerà comunque verificare che lo sforzo all'apertura sia inferiore a 50 N nel punto di presa della maniglia, in presenza o meno di un dispositivo con chiusura automatica.

Infissi esterni

Dovranno essere installate finestre che garantiscano una buona visibilità sia a chi è costretto in posizione sdraiata, sia a chi, in carrozzella, osserva l'ambiente esterno da una posizione più bassa.

La soglia tra balcone e ambiente interno non deve avere un dislivello tale da costituire ostacolo al passaggio di una persona su sedia a ruote.

Non sarà possibile installare porte-finestre con traversa orizzontale a pavimento avente un'altezza tale da impedire il transito di una sedia a ruote.

I serramenti con ante a scorrimento orizzontale dovranno essere facilmente manovrati da tutte le persone a condizione che il movimento non richieda una forza superiore ad 8 Kg e la maniglia sia situata ad un'altezza adeguata alle persone in carrozzina.

Gli infissi aventi ante a bilico o vasistas dovranno essere facilmente manovrate da tutte le persone purché non sia necessario un movimento violento, non sia prevista un'inclinazione eccessiva e l'eventuale meccanismo a leva sia azionabile da adeguata altezza.

L'altezza delle maniglie o dispositivo di comando, dovrà essere compresa tra cm. 100 e 130 (si consigliano 115 cm).

La maniglia dovrà essere a leva; in esigenza di maggiore forza si consiglia una maniglia a leva con movimento verticale.

Si dovranno predisporre dei comandi a distanza per eventuali finestre più alte o dei sistemi di apertura automatica.

Art. 4.16

PRODOTTI PER RIVESTIMENTI INTERNI ED ESTERNI

1 - Si definiscono prodotti per rivestimenti quelli utilizzati per realizzare i sistemi di rivestimento verticali (pareti - facciate) ed orizzontali (controsoffitti) dell'edificio. I prodotti si distinguono:

a seconda del loro stato fisico:

- rigidi (rivestimenti in pietra - ceramica - vetro - alluminio - gesso - ecc.);
- flessibili (carte da parati - tessuti da parati - ecc.);
- fluidi o pastosi (intonaci - vernicianti - rivestimenti plastici - ecc.);

a seconda della loro collocazione:

- per esterno;
- per interno;

a seconda della loro collocazione nel sistema di rivestimento:

- di fondo;
- intermedi;
- di finitura.

Tutti i prodotti descritti nei punti che seguono vengono considerati al momento della fornitura. La Direzione dei Lavori, ai fini della loro accettazione, può procedere ai controlli (anche parziali) su campioni della fornitura, oppure richiedere un attestato di conformità della stessa alle prescrizioni di seguito indicate e in genere come da norma [UNI 8012](#).

2 - Prodotti rigidi

In via orientativa valgono le prescrizioni della norma [UNI 11417](#) (varie parti).

a) Per le piastrelle di ceramica vale quanto prescritto dalla norma [UNI EN 10545](#) varie parti e quanto riportato nell'articolo "Prodotti per Pavimentazione", tenendo conto solo delle prescrizioni valide per le piastrelle da parete.

b) Per le lastre di pietra vale quanto riportato nel progetto circa le caratteristiche più significative e le lavorazioni da apportare. In mancanza o ad integrazione del progetto valgono i criteri di accettazione generali indicati nell'articolo relativo ai prodotti di pietra integrati dalle prescrizioni date nell'articolo "Prodotti per Pavimentazioni" (in particolare per le tolleranze dimensionali e le modalità di imballaggio). Sono comunque da prevedere gli opportuni incavi, fori, ecc. per il fissaggio alla parete e gli eventuali trattamenti di protezione.

c) Per gli elementi di metallo o materia plastica valgono le prescrizioni del progetto. Le loro prestazioni meccaniche (resistenza all'urto, abrasione, incisione), di reazione e resistenza al fuoco, di resistenza agli agenti chimici (detergenti, inquinanti aggressivi, ecc.) ed alle azioni termogravimetriche saranno quelle prescritte in norme UNI, in relazione all'ambiente (interno/esterno) nel quale saranno collocati ed alla loro quota dal pavimento (o suolo), oppure in loro mancanza valgono quelle dichiarate dal fabbricante ed accettate dalla Direzione dei Lavori. Saranno inoltre predisposti per il fissaggio in opera con opportuni fori, incavi, ecc.

Per gli elementi verniciati, smaltati, ecc. le caratteristiche di resistenza alla usura, ai viraggi di colore, ecc. saranno riferite ai materiali di rivestimento.

La forma e costituzione dell'elemento saranno tali da ridurre al minimo fenomeni di vibrazione, produzione di rumore tenuto anche conto dei criteri di fissaggio.

d) Per le lastre di cartongesso si rinvia all'articolo su "Prodotti per Pareti Esterne e Partizioni Interne".

e) Per le lastre di fibrocemento si rimanda alle prescrizioni date nell'articolo "Prodotti per Coperture Discontinue".

- f) Per le lastre di calcestruzzo valgono le prescrizioni generali date nell'articolo su prodotti di calcestruzzo con in aggiunta le caratteristiche di resistenza agli agenti atmosferici (gelo/disgelo) ed agli elementi aggressivi trasportati dall'acqua piovana e dall'aria.
Per gli elementi piccoli e medi fino a 1,2 m come dimensione massima si debbono realizzare opportuni punti di fissaggio ed aggancio.

3 - Prodotti flessibili.

- a) Le carte da parati devono rispettare le tolleranze dimensionali del 1,5% sulla larghezza e lunghezza; garantire resistenza meccanica ed alla lacerazione (anche nelle condizioni umide di applicazione); avere deformazioni dimensionali ad umido limitate; resistere alle variazioni di calore e, quando richiesto, avere resistenza ai lavaggi e reazione o resistenza al fuoco adeguate.

Le confezioni devono riportare i segni di riferimento per le sovrapposizioni, allineamenti (o sfalsatura) dei disegni, ecc.; inversione dei singoli teli, ecc.

- b) I tessuti per pareti devono rispondere alle prescrizioni elencate nel comma a) con adeguato livello di resistenza e possedere le necessarie caratteristiche di elasticità, ecc. per la posa a tensione.

Per entrambe le categorie (carta e tessuti) la rispondenza alle norme [UNI EN 233](#), [UNI EN 234](#), [UNI EN 266](#), [UNI EN 259-1](#) e [UNI EN 259-2](#) è considerata rispondenza alle prescrizioni del presente articolo.

4 - Prodotti fluidi o in pasta.

- a) Intonaci: gli intonaci sono rivestimenti realizzati con malta per intonaci costituita da un legante (calce-cemento-gesso) da un inerte (sabbia, polvere o granuli di marmo, ecc.) ed eventualmente da pigmenti o terre coloranti, additivi e rinforzanti.

Gli intonaci devono possedere le caratteristiche indicate nel progetto e le caratteristiche seguenti:

- capacità di riempimento delle cavità ed eguagliamento delle superfici;
- reazione al fuoco e/o resistenza all'incendio adeguata;
- impermeabilità all'acqua e/o funzione di barriera all'acqua;
- effetto estetico superficiale in relazione ai mezzi di posa usati;
- adesione al supporto e caratteristiche meccaniche.

Per i prodotti forniti premiscelati la rispondenza a norme UNI è sinonimo di conformità alle prescrizioni predette; per gli altri prodotti valgono i valori dichiarati dal fornitore ed accettati dalla Direzione dei Lavori.

- b) Prodotti vernicianti: i prodotti vernicianti sono prodotti applicati allo stato fluido, costituiti da un legante (naturale o sintetico), da una carica e da un pigmento o terra colorante che, passando allo stato solido, formano una pellicola o uno strato non pellicolare sulla superficie.

Si distinguono in:

- tinte, se non formano pellicola e si depositano sulla superficie;
- impregnanti, se non formano pellicola e penetrano nelle porosità del supporto;
- pitture, se formano pellicola ed hanno un colore proprio;
- vernici, se formano pellicola e non hanno un marcato colore proprio;
- rivestimenti plastici, se formano pellicola di spessore elevato o molto elevato (da 1 a 5 mm circa), hanno colore proprio e disegno superficiale più o meno accentuato.

I prodotti vernicianti devono possedere valori adeguati delle seguenti caratteristiche in funzione delle prestazioni loro richieste:

- dare colore in maniera stabile alla superficie trattata;
- essere traspiranti al vapore d'acqua;
- avere funzione impermeabilizzante;
- impedire il passaggio dei raggi U.V.;
- ridurre il passaggio della CO₂;
- avere adeguata reazione e/o resistenza al fuoco (quando richiesto);
- avere funzione passivante del ferro (quando richiesto);
- resistenza alle azioni chimiche degli agenti aggressivi (climatici, inquinanti);
- resistere (quando richiesto) all'usura.

Barriera protettiva antigraffiti per superfici esterne

Emulsione acquosa di cere polimeriche, specifica per proteggere in modo reversibile le superfici a vista dai graffiti.

Conforme alle valutazioni della norma [UNI 11246](#), la barriera dovrà colmare i pori della superficie senza impedirne la traspirabilità, creando una barriera repellente agli oli e all'acqua che impedisce ai graffiti di penetrare in profondità nel supporto.

I limiti di accettazione saranno quelli prescritti nel progetto od in mancanza quelli dichiarati dal fabbricante ed accettati dalla Direzione dei Lavori.

I dati si intendono presentati secondo le norme [UNI 8757](#) e [UNI 8759](#) ed i metodi di prova sono quelli definiti nelle norme UNI.

Tutti i prodotti e/o materiali di cui al presente articolo, qualora possano essere dotati di marcatura CE secondo la normativa tecnica vigente, dovranno essere muniti di tale marchio.

Art. 4.17 **PRODOTTI PER ISOLAMENTO TERMICO**

1 - Si definiscono materiali isolanti termici quelli atti a diminuire in forma sensibile il flusso termico attraverso le superfici sulle quali sono applicati (vedi classificazione seguente). Per la realizzazione dell'isolamento termico si rinvia agli articoli relativi alle parti dell'edificio o impianti.

I materiali vengono di seguito considerati al momento della fornitura; la Direzione dei Lavori, ai fini della loro accettazione, può procedere ai controlli (anche parziali) su campioni della fornitura oppure chiedere un attestato di conformità della fornitura alle prescrizioni di seguito indicate. Nel caso di contestazione per le caratteristiche si intende che la procedura di prelievo dei campioni, delle prove e della valutazione dei risultati sia quella indicata nelle norme [UNI EN 29465](#), [UNI EN 24966](#), [UNI EN 824](#) e [UNI EN 29468](#) ed in loro mancanza quelli della letteratura tecnica (in primo luogo le norme internazionali ed estere).

I materiali isolanti si classificano come segue:

A) MATERIALI FABBRICATI IN STABILIMENTO: (blocchi, pannelli, lastre, feltri ecc.).

1) Materiali cellulari

- composizione chimica organica: plastici alveolari;
- composizione chimica inorganica: vetro cellulare, calcestruzzo alveolare autoclavato;
- composizione chimica mista: plastici cellulari con perle di vetro espanso.

2) Materiali fibrosi

- composizione chimica organica: fibre di legno;
- composizione chimica inorganica: fibre minerali.

3) Materiali compatti

- composizione chimica organica: plastici compatti;
- composizione chimica inorganica: calcestruzzo;
- composizione chimica mista: agglomerati di legno.

4) Combinazione di materiali di diversa struttura

- composizione chimica inorganica: composti "fibre minerali-perlite", calcestruzzi leggeri;
- composizione chimica mista: composti perlite-fibre di cellulosa, calcestruzzi di perle di polistirene.

5) Materiali multistrato

- composizione chimica organica: plastici alveolari con parametri organici;
- composizione chimica inorganica: argille espanse con parametri di calcestruzzo, lastre di gesso associate a strato di fibre minerali;
- composizione chimica mista: plastici alveolari rivestiti di calcestruzzo.

La legge 257/92 vieta l'utilizzo di prodotti contenenti amianto quali lastre piane od ondulate, tubazioni e canalizzazioni.

B) MATERIALI INIETTATI, STAMPATI O APPLICATI IN SITO MEDIANTE SPRUZZATURA.

1) Materiali cellulari applicati sotto forma di liquido o di pasta

- composizione chimica organica: schiume poliuretatiche, schiume di ureaformaldeide;
- composizione chimica inorganica: calcestruzzo cellulare.

2) Materiali fibrosi applicati sotto forma di liquido o di pasta

- composizione chimica inorganica: fibre minerali proiettate in opera.

3) Materiali pieni applicati sotto forma di liquido o di pasta

- composizione chimica organica: plastici compatti;
- composizione chimica inorganica: calcestruzzo;
- composizione chimica mista: asfalto.

4) Combinazione di materiali di diversa struttura

- composizione chimica inorganica: calcestruzzo di aggregati leggeri;
- composizione chimica mista: calcestruzzo con inclusione di perle di polistirene espanso.

5) Materiali alla rinfusa

- composizione chimica organica: perle di polistirene espanso;

- composizione chimica inorganica: lana minerale in fiocchi, perlite;
- composizione chimica mista: perlite bitumata.

2 - Per tutti i materiali isolanti forniti sotto forma di lastre, blocchi o forme geometriche predeterminate, si devono dichiarare le seguenti caratteristiche fondamentali:

- dimensioni: lunghezza - larghezza, valgono le tolleranze stabilite nelle norme UNI, oppure specificate negli altri documenti progettuali; in assenza delle prime due valgono quelle dichiarate dal produttore nella sua documentazione tecnica ed accettate dalla Direzione dei Lavori;
- spessore: valgono le tolleranze stabilite nelle norme UNI, oppure specificate negli altri documenti progettuali; in assenza delle prime due valgono quelle dichiarate dal produttore nella sua documentazione tecnica ed accettate dalla Direzione dei Lavori;
- massa areica: deve essere entro i limiti prescritti nella norma UNI o negli altri documenti progettuali; in assenza delle prime due valgono quelli dichiarati dal produttore nella sua documentazione tecnica ed accettate dalla Direzione dei Lavori;
- resistenza termica specifica: deve essere entro i limiti previsti da documenti progettuali (calcolo in base alle relative norme vigenti) ed espressi secondo i criteri indicati nelle norme [UNI EN 12831-1](#) e [UNI 10351](#);
- saranno inoltre da dichiarare, in relazione alle prescrizioni di progetto le seguenti caratteristiche:
 - reazione o comportamento al fuoco;
 - limiti di emissione di sostanze nocive per la salute;
 - compatibilità chimico-fisica con altri materiali.

3 - Per i materiali isolanti che assumono la forma definitiva in opera devono essere dichiarate le stesse caratteristiche riferite ad un campione significativo di quanto realizzato in opera. La Direzione dei Lavori può inoltre attivare controlli della costanza delle caratteristiche del prodotto in opera, ricorrendo ove necessario a carotaggi, sezionamento, ecc. significativi dello strato eseguito.

4 - Entrambe le categorie di materiali isolanti devono rispondere ad una o più delle caratteristiche di idoneità all'impiego, tra quelle della seguente tabella, in relazione alla loro destinazione d'uso: pareti, parete controterra, copertura a falda, copertura piana, controsoffittatura su porticati, pavimenti, ecc.

CARATTERISTICA	UNITA' DI MISURA	DESTINAZIONE D'USO A B C D VALORI RICHIESTI
<p>Comportamento all'acqua</p> <p>Assorbimento all'acqua per capillarità Assorbimento d'acqua per immersione Resistenza al gelo e al disgelo Permeabilità al vapor d'acqua</p> <p>Caratteristiche meccaniche</p> <p>Resistenza a compressione a carichi di lunga durata Resistenza a taglio parallelo alle facce Resistenza a flessione Resistenza al punzonamento Resistenza al costipamento</p> <p>Caratteristiche di stabilità</p> <p>Stabilità dimensionale Coefficiente di dilatazione lineare Temperatura limite di esercizio</p>	<p>% % cicli ∩</p> <p>N/mm²</p> <p>N N N N</p> <p>%</p> <p>% mm/m °C</p>	
<p>A = B = C = D =</p>		

\$MANUAL\$

Se non vengono prescritti valori per alcune caratteristiche si intende che la Direzione dei Lavori accetta quelli proposti dal fornitore: i metodi di controllo sono quelli definiti nelle norme UNI. Per le caratteristiche possedute intrinsecamente dal materiale non sono necessari controlli.

Tutti i prodotti e/o materiali di cui al presente articolo, qualora possano essere dotati di marcatura CE secondo la normativa tecnica vigente, dovranno essere muniti di tale marchio.

Art. 4.17.1 MATERIALI ISOLANTI SINTETICI

Art. 4.17.1.1 POLISTIRENE ESPANSO SINTERIZZATO

Il polistirene espanso sinterizzato **EPS**, deriva dal petrolio sotto forma di stirene o stirola. Lo stirola è la materia base del polistirene sia estruso che sinterizzato.

Per produrre l'EPS, il polistirolo (granulato) viene espanso mediante l'impiego di pentano (circa il 6%) ad una temperatura di circa 100 C°. Il materiale acquista così un volume 20-50 volte maggiore di quello iniziale. Il semi-prodotto viene ulteriormente espanso mediante vapore acqueo, e quindi formato e tagliato nelle dimensioni desiderate.

Per conferire ai prodotti precise caratteristiche tecniche, come l'autoestinguenza e la resistenza al fuoco, vengono aggiunti vari additivi.

Il polistirene espanso sinterizzato si utilizza generalmente in pannelli. Il materiale ha struttura cellulare a celle chiuse e se posto in acqua galleggia. L'EPS inoltre non emana odori e non dà alcun problema a contatto con la pelle. È fisiologicamente innocuo ed è consentito anche per imballaggi di prodotti alimentari.

Si presenta allo stato naturale come un materiale trasparente, incolore, brillante ma può anche essere offerto traslucido, opaco o colorato. La forma è quella dei granuli con granulometria variabile a seconda degli impieghi. Duro e rigido alla percussione emette un suono di timbro quasi metallico; ha buone caratteristiche meccaniche anche a bassissime temperature, alta resistenza alla trazione, eccezionali proprietà dielettriche, inodore, non igroscopico, ha un basso peso specifico, eccellente stampabilità, ottima stabilità dimensionale. Il polistirene ha una bassa conducibilità termica e per questo viene usato anche come isolante del calore. Ha un alto indice di rifrazione alla luce e quindi i suoi manufatti sono molto brillanti e trasparenti. Dal punto di vista chimico resiste agli alcali, agli acidi diluiti, alle soluzioni saline e alla maggior parte dei composti organici; si scioglie però nei solventi aromatici e clorurati. Naturalmente, data la grande diffusione di questo polimero, esistono in commercio numerosi tipi di polistirene, a seconda degli usi: lubrificato per facilitarne la lavorazione, antielettrostatico, resistente alla luce, rinforzato con fibre di vetro, espandibile.

La norma di prodotto per l'EPS è la [UNI EN 13163](#) "Isolanti termici per edilizia – Prodotti di polistirene espanso ottenuti in fabbrica– Specificazione".

L'EPS ha una conduttività termica ridotta grazie alla sua struttura cellulare chiusa, formata per il 98% di aria. Questa caratteristica gli conferisce un'ottima efficacia come isolante termico. La norma prescrive i valori massimi della conduttività dell'EPS, misurata su campioni opportunamente condizionati, alla temperatura media di 10°C oppure 20°C.

Caratteristiche tecniche indicative

<i>Descrizione</i>	<i>Simbolo</i>	<i>Unità di misura</i>	<i>UNI EN ISO 10456</i>	<i>UNI 10351</i>	-
<i>Conduttività termica</i>	λ	<i>W/mK</i>	-	<i>0,039 - 0,059</i>	
<i>Densità</i>	ρ	<i>kg/m³</i>	<i>10-50</i>	-	
<i>Fattore di resistenza al vapore</i>	μ	-	<i>60/60</i>	-	
<i>Valore di resistenza a compressione al 10% di deformazione</i>		<i>kPa</i>	-	-	<i>30-500</i>
<i>Euroclasse di reazione al fuoco</i>	-	-	-	-	<i>Classe E</i>

È possibile utilizzarlo in pannelli rigidi di vario spessore come isolante termico e acustico per pareti esterne ed interne, intercapedini, solai di calpestio, coperture e simili.

L'EPS, quale composto di carbonio e idrogeno, è di sua natura un materiale combustibile. Esso inizia la sua decomposizione a circa 230-260°C, con emissione di vapori infiammabili, ma soltanto a 450-500°C si ha una accensione. La combustione dell'EPS non produce diossina che quindi non si ritrova nei fumi prodotti durante un incendio.

L'EPS è privo di valori nutritivi in grado di sostenere la crescita dei funghi, batteri o altri microrganismi quindi non marcisce o ammuffisce. L'EPS inoltre è atossico, inerte, non contiene clorofluorocarburi (CFC) né idroclorofluorocarburi (HCFC). Per sua stabilità chimica e biologica l'EPS non costituisce un pericolo per l'igiene ambientale e per le falde acquifere. L'EPS in opera nella coibentazione edilizia non presenta alcun fattore di pericolo per la salute in quanto non rilascia gas tossici. Anche il maneggio e le eventuali lavorazioni meccaniche sono assolutamente innocui e in particolare non vi è pericolo di inalazione di particelle o di manifestazioni allergiche.

L'EPS è permeabile al vapore acqueo, quindi è traspirante, ma è impermeabile all'acqua. La permeabilità al vapore acqueo fa sì che all'interno di edifici e ambienti isolati con EPS non si formino muffe. Un dato importante è quello della resistenza alla diffusione del vapore espresso come rapporto μ (adimensionale) fra lo spessore d'aria che offre la stessa resistenza al passaggio del vapore e lo spessore di materiale in questione. Per l'EPS il valore di μ è compreso entro limiti che vanno crescendo con la massa volumica.

Indicazioni operative

La posa in opera dei pannelli può essere realizzata fondamentalmente con tutti gli adesivi idonei al polistirene. Tra questi, ad esempio, guaine adesive applicate a freddo, adesivi poliuretanicici ed adesivi a base di cemento. In generale, occorrerà usare adesivi privi di solventi ed attenersi alle indicazioni e prescrizioni del produttore. Nell'ambito del sistema di isolamento a cappotto, potranno essere prescritti idonei tasselli di fissaggio a muro (vedi lo specifico articolo di riferimento: "[Sistema di Isolamento a cappotto](#)").

I pannelli isolanti potranno essere tagliati, al fine di dar loro una forma, con cutter, seghetti a mano, elettrici, radiali ed anche con filo caldo.

Lo stoccaggio dei prodotti in polistirene, essendo manufatti leggeri, richiede riguardo e utilizzando una pellicola protettiva resistente agli UV.

Art. 4.17.1.2 POLISTIRENE ESPANSO ESTRUSO

I pannelli in polistirene espanso estruso **XPS** (da e**X**truded **P**oly**S**tirene foam) vengono realizzati a partire da granuli di polistirene nuovi e da polistirene proveniente da riciclo. Il materiale di partenza viene inserito in una macchina di estrusione che lo fonde ed aggiunge materiale espandente ignifugo di altro tipo, a seconda delle necessità. La massa che ne risulta viene fatta passare attraverso un ugello a pressione che ne determina la forma. Il risultato del processo produttivo è un materiale isolante a struttura cellulare chiusa.

Il polistirene espanso estruso si può trovare in commercio sotto forma di pannelli con o senza "pelle". La "pelle" è costituita da un addensamento superficiale del materiale che gli conferisce un aspetto liscio e compatto. I pannelli senza pelle sono ottenuti, invece, fresando la superficie per renderla compatibile con collanti, calcestruzzo, malte ecc. La superficie può essere lavorata in funzione dell'applicazione durante o in seguito all'estrusione. Questo tipo di isolante viene utilizzato sia da solo che accoppiato con cartongesso, pannelli in legno e laminati plastici o metallici.

L' XPS è particolarmente adatto all'isolamento termico di strutture, anche particolarmente sollecitate, in cui è richiesta un'elevata resistenza meccanica. Inoltre, la sua impermeabilità all'acqua assicura un'ottima tenuta in presenza di umidità o infiltrazioni d'acqua.

È possibile utilizzarlo in pannelli rigidi di vario spessore come isolante termico e acustico per pareti esterne ed interne, intercapedini, solai di calpestio, coperture e simili.

La norma di prodotto per l'XPS è la [UNI EN 13164](#) "Isolanti termici per edilizia – Prodotti di polistirene espanso estruso ottenuti in fabbrica– Specificazione".

Caratteristiche tecniche indicative

Descrizione	Simbolo	Unità di misura	UNI EN ISO 10456	UNI 10351	-
Conducibilità termica	λ	W/mK	-	0,034 - 0,038	
Densità	ρ	kg/m ³	20-65	-	
Fattore di resistenza al vapore	μ	-	150/150	-	
Valore di resistenza a compressione al 10% di deformazione		kPa	-	-	200-700
Euroclasse di reazione al fuoco	-	-	-	-	Classe E

Indicazioni operative

La posa in opera dei pannelli può essere realizzata fondamentalmente con tutti gli adesivi idonei al polistirene. Tra questi, ad esempio, guaine adesive applicate a freddo, adesivi poliuretanicici ed adesivi a base di cemento. In generale, occorrerà usare adesivi privi di solventi ed attenersi alle indicazioni e prescrizioni del produttore.

I pannelli isolanti potranno essere tagliati, al fine di dar loro una forma, con cutter, seghetti a mano, elettrici, radiali ed anche con filo caldo.

La temperatura massima in servizio permanente sarà di 75°C. Con temperature superiori possono verificarsi deformazioni permanenti.

Lo stoccaggio dei prodotti in polistirene, essendo manufatti leggeri, richiede riguardo e utilizzando una pellicola protettiva resistente agli UV.

Art. 4.17.1.3 POLIETILENE ESPANSO RETICOLATO

Il polietilene espanso reticolato è costituito da fogli estrusi di polietilene che, miscelato con degli additivi (azodicarbonamide e il dicumil perossido) e passato all'interno di forni a 200 C° circa, lievitano formando delle bolle di gas all'interno del foglio, creando quindi un materassino.

Il polietilene espanso reticolato presenta interessanti caratteristiche in termini di flessibilità, leggerezza e impermeabilità, oltre che a ottime prestazioni di isolamento termico e acustico.

La gamma di prodotto si differenzia per colore, spessore, per larghezza e per densità. Questi parametri influiscono sul consumo delle materie prime e quindi sulla quantità di sostanze emesse in atmosfera.

Il polietilene espanso reticolato si presenta in commercio sotto forma di rotoli di dimensioni variabili, in relazione allo spessore del polietilene. Per esaltarne le prestazioni può essere accoppiato con altri materiali, come tessuti, o film di diverso tipo ed utilizzato come strato isolante su solai di calpestio, di copertura e pareti, oltre ad essere utilizzato nell'ambito impiantistico.

La norma di prodotto per il polietilene espanso è la [UNI EN 16069](#) "Isolanti termici per edilizia – Prodotti in polietilene espanso (PEF) ottenuti in fabbrica – Specificazione".

Caratteristiche tecniche indicative

Descrizione	Simbolo	Unità di misura	UNI 10351	-
Conducibilità termica	λ	W/mK	0,048 - 0,058	
Densità	ρ	kg/m ³	33-50	
Fattore di resistenza al vapore	μ	-	-	2000-4500
Coefficiente di permeabilità al vapore acqueo	δ	kg/msPa *10 ¹²	0	
Euroclasse di reazione al fuoco	-	-	-	Classe B-F

Indicazioni operative

La posa in opera dei pannelli può essere realizzata fondamentalmente con tutti gli adesivi idonei al poliuretano. Tra questi, ad esempio, guaine adesive applicate a freddo, adesivi poliuretanici ed adesivi a base di cemento. In generale, occorrerà usare adesivi privi di solventi ed attenersi alle indicazioni e prescrizioni del produttore.

I pannelli isolanti potranno essere tagliati, al fine di dar loro una forma, con cutter, seghetti a mano o elettrici, radiali.

Lo stoccaggio dei prodotti in poliuretano, essendo manufatti leggeri, richiede riguardo e utilizzando una pellicola protettiva resistente agli UV.

Art. 4.17.1.4 POLIURETANO ESPANSO

I poliuretani sono ottenuti per reazione tra un di-isocianato e un poliolo (tipicamente un glicole poli-propilenico), in presenza di catalizzatori per aumentare la velocità della reazione e di altri additivi, in particolare, tensioattivi per abbassare la tensione superficiale e quindi favorire la formazione della schiuma.

In funzione delle scelte formulative e delle condizioni di processo, si possono ottenere diversi tipi di schiume poliuretatiche:

- PUR, polimeri in cui predominano i legami di tipo uretanico,
- PIR, poliisocianurati, in cui avviene la formazione del trimero dell'isocianato,
- PUR/PIR, soluzioni intermedie.

L'applicazione del poliuretano può essere eseguita in blocchi, pannelli con rivestimento flessibile o rigido e semilavorati liquidi da espandere in situ (a spruzzo). Essi includono il poliuretano espanso rigido (PUR) e di poliisocianurato espanso rigido (PIR) spruzzati e formati in sito di cui alle norme di riferimento [UNI EN 14315](#).

I pannelli in poliuretano espanso rigido con rivestimenti flessibili sono prodotti con spessori diversi e con diversi tipi di rivestimento, organici (tra cui carte e cartoni e bitumati) e inorganici (alluminio millesimale, fibre minerali) o multistrati, che vengono adottati in funzione delle particolari esigenze applicative, perlopiù: isolamento termico di pareti, isolamento termico di pavimenti e coperture, realizzazione di condotte.

I pannelli in poliuretano espanso con rivestimenti rigidi, qualora metallici (detti comunemente "pannelli sandwich") sono prodotti prefabbricati principalmente in impianti continui; per pannelli curvi, per elementi con morfologie complesse e per pannelli di alto spessore, si utilizzano più frequentemente impianti in discontinuo.

I blocchi in poliuretano espanso rigido possono essere prodotti sia con impianti in continuo che con tecnologie in discontinuo che utilizzano, come stampi, apposite blocchiere. Si ottengono dei parallelepipedi di schiuma poliuretatica che, dopo un'opportuna stagionatura, possono essere tagliati in lastre di vari spessori o lavorati, con appositi impianti a pantografo, dando origine a forme complesse.

La norma di prodotto per il poliuretano espanso è la [UNI EN 13165](#) "Isolanti termici per edilizia – Prodotti in poliuretano rigido ottenuti in fabbrica – Specificazione".

Caratteristiche tecniche indicative

<i>Descrizione</i>	<i>Simbolo</i>	<i>Unità di misura</i>	<i>UNI EN ISO 10456</i>	<i>UNI 10351</i>	-
<i>Conduttività termica</i>	λ	<i>W/mK</i>	-	<i>0,023 - 0,029</i>	
<i>Densità</i>	ρ	<i>kg/m³</i>	<i>28-55</i>	-	
<i>Fattore di resistenza al vapore</i>	μ	-	<i>60/60</i>	-	
<i>Coefficiente di permeabilità al vapore acqueo</i>	δ	<i>kg/msPa *10⁻¹²</i>		<i>1-2</i>	

<i>Euroclasse di reazione al fuoco</i>	-	-	-	-	<i>B-C-D-E s2-s3, d0</i>
--	---	---	---	---	------------------------------

Indicazioni operative

La posa in opera dei pannelli può essere realizzata fondamentalmente con tutti gli adesivi idonei al poliuretano. Tra questi, ad esempio, guaine adesive applicate a freddo, adesivi poliuretanicici ed adesivi a base di cemento. In generale, occorrerà usare adesivi privi di solventi ed attenersi alle indicazioni e prescrizioni del produttore.

I pannelli isolanti potranno essere tagliati, al fine di dar loro una forma, con cutter, seghetti a mano o elettrici, radiali.

Lo stoccaggio dei prodotti in poliuretano, essendo manufatti leggeri, richiede riguardo e utilizzando una pellicola protettiva resistente agli UV.

Art. 4.17.2 MATERIALI ISOLANTI NATURALI

4.17.2.1 Argilla espansa

Per argilla espansa s'intende il prodotto conforme alla Norma [UNI EN 14063-1](#).

Le argille selezionate hanno in genere il ciclo produttivo descritto di seguito.

Sono estratte da cave e giacimenti, vengono fatte stagionare per mesi, successivamente trasportate in stabilimento e macinate, mescolate e rese granulari. I granuli di argilla vengono riscaldati in forni ad alte temperature, in cui l'argilla viene prima essiccata e poi riscaldata fin quasi alla fusione, punto in cui inizia il processo di espansione. L'espansione è dovuta alla combustione delle sostanze organiche volatili presenti nell'argilla. I granuli espansi vengono poi raffreddati per ventilazione. Il peso specifico dell'argilla espansa è compreso tra i 350 ed i 530 kg/m³.

Prescrizioni comuni a tutte le tipologie di acciaio

Gli acciai per l'armatura del calcestruzzo normale devono rispondere alle prescrizioni contenute nel vigente D.M. attuativo della legge 1086/71 (D.M. 17 gennaio 2018) e relative circolari esplicative.

³a seconda della granulometria.

I granuli sfusi di argilla espansa devono avere una buona inerzia termica e resistenza alla compressione. Essendo di origine minerale, devono essere incombustibili e refrattari, chimicamente inerti e stabili nel tempo, immarcescibili e resistenti all'umidità. Il singolo granulo è impermeabile all'acqua e al vapore, ma il materiale applicato è altamente traspirante.

L'argilla espansa può essere applicata in granuli sfusi in intercapedini di pareti, coperture, sottotetti di pavimenti, sottotetti non praticabili e canne fumarie. Può essere aggiunta come inerte nella realizzazione di intonaci resistenti al fuoco e agglomerati alleggeriti termofonisolanti per solai interpiano, controterra, sottotetti praticabili, coperture piane e a falda inclinata. I granuli possono essere utilizzati anche come inerti per la realizzazione di blocchi in calcestruzzo alleggerito e per realizzare strati drenanti o protettivi nei giardini.

L'argilla granulata sfusa è riutilizzabile come inerte o può essere smaltita in discariche specifiche per materiali da costruzione.

4.17.2.3 Fibra di canapa

La fibra di canapa deriva dalla canapa da fibra tessile. I pannelli isolanti comunemente utilizzati in edilizia vengono prodotti trattando la fibra di canapa con soda o sali di boro, per migliorarne il comportamento al fuoco, quindi sottoposti a termofissaggio per fondere alla fibra di canapa delle fibre di poliestere che fanno da rinforzo e sostegno del pannello.

I pannelli in fibra di canapa hanno buone proprietà termoacustiche, sono traspiranti e igroscopici (permettono la regolazione dell'umidità per garantire un buon microclima interno). Non devono contenere sostanze tossiche e non devono comportare rischi per la salute né durante le fasi di lavorazione, né durante la vita utile del materiale. La canapa dev'essere, inoltre, resistente alla muffa, agli attacchi da parte di insetti e roditori, e non putrescibile.

I pannelli di fibra di canapa possono essere utilizzati nella realizzazione di intercapedini di pareti con struttura in legno o muratura, di coperture in legno, in laterocemento, in pareti divisorie interne, controsoffitti, o in sottopavimenti per l'abbattimento del rumore di calpestio.

La canapa è riutilizzabile e riciclabile anche in più processi; infine può essere utilizzato come combustibile. Il compostaggio è, invece, possibile solo per la canapa pura, che non contiene fibre di poliestere.

4.17.2.4 Fibra di cellulosa

La fibra di cellulosa può essere impiegata per la coibentazione degli edifici con buone prestazioni d'isolamento termoacustico e risparmio energetico. La cellulosa è un isolante che consente alle pareti di respirare, assorbendo e rilasciando l'umidità nell'aria, e richiede pochissima energia in fase produttiva, dato che è ottenuta dal riciclo della carta.

La cellulosa può essere utilizzata sotto forma di fiocchi (trucioli o lane) o sotto forma di pannelli. I fiocchi si ottengono principalmente da pura carta di giornali che viene macinata e compressa, trattata con sali borici in modo da ridurne l'infiammabilità e prevenire l'infestazione da parte di insetti e muffe.

La fibra di cellulosa deve essere applicata tramite il sistema ad *insufflaggio* nelle intercapedini murali (il materiale può subire, nel caso di riempimenti verticali, un notevole assestamento che crea dei vuoti, per questa ragione dopo alcune settimane è necessario controllare il risultato ed eventualmente aggiungere del materiale; il materiale assestato possiede una densità circa del 37-70 Kg/mc), nei sottotetti non praticabili, nelle intercapedini di cartongesso, perlinature di legno, controsoffitti, sottopavimenti in legno, ecc. per creare principalmente un isolamento termoacustico omogeneo. A lavoro ultimato i fori praticati per l'insufflaggio vengono opportunamente stuccati per renderli invisibili.

Gli impieghi tipici dei *pannelli* di cellulosa sono il termoisolamento tra le pareti del tetto e tra pareti divisorie. I pannelli si prestano anche per isolare facciate ventilate e tetti piani e come isolamento sopra le travi. La cellulosa non dà reazioni al contatto con la pelle, non ha nessuna concentrazione di sostanze nocive; ha capacità di assorbimento e di regolazione di umidità; è inodore, elettrostaticamente e elettricamente non reagente ed è priva di polveri fibrose tossiche.

Adattabilità, praticità, velocità e pulizia di applicazione sono i punti di forza dell'isolamento con fibra di cellulosa. Le caratteristiche tecniche principali sono la conducibilità termica di $\lambda = 0,0037 \text{ W/mK}$, il calore specifico 2.100 j/kg e il fattore di resistenza al vapore $\mu = 1-2$.

4.17.2.5 Fibra di cocco

La fibra di cocco si ricava dal mesocarpo, la parte fibrosa che ricopre la noce di cocco. Lo strato fibroso viene separato dalla noce e sottoposto ad un processo di macerazione di circa 5/6 mesi in acqua e fango, per mezzo del quale subiscono la mineralizzazione, vengono pressate in rotoli e feltri e resi resistenti alla putrefazione ed immarcescibili nonché migliorati nella capacità di resistenza al fuoco.

La fibra di cocco deve avere buone proprietà di isolante termico e acustico. È un materiale permeabile al vapore, non teme l'umidità ed è inattaccabile da muffe, parassiti e roditori.

I feltri o pannelli di fibra di cocco possono essere utilizzati principalmente per isolare acusticamente pavimenti galleggianti. Possono inoltre essere utilizzati per l'isolamento termoacustico di pareti, coperture ventilate e sottotetti.

La fibra di cocco deve avere una lunga durabilità e dev'essere riciclabile, come ad esempio per drenaggi, giardini pensili e terrazzi, o come rinforzo per terreni in forte pendenza. È facile da posare e la sua struttura permette una perfetta aderenza fra i pannelli accostati uno all'altro, perché le fibre si intersecano fra loro, costituendo un corpo unico, senza interruzione di isolamento e senza bisogno di collanti. Non danneggia la salute dell'uomo perché non dà origine a pulviscolo, né ad alcuna esalazione irritante per la pelle o per le vie respiratorie.

4.17.2.6 Fibra di legno

I pannelli in fibra di legno vengono prodotti attraverso la lavorazione del legname di scarto proveniente da segherie, silvicoltura sostenibile e dalla ripulitura dei boschi. La materia prima viene sminuzzata, bollita,

sfibrata meccanicamente o a vapore. Dall'impasto di fibre ottenuto vengono formati dei feltri, fatti asciugare a caldo e quindi leggermente compressi. L'incollaggio dei pannelli avviene solitamente con la lignina.

I pannelli così prodotti, hanno delle buone caratteristiche di isolamento termoacustico, ed una buona capacità di accumulo del calore, che in estate si traduce in un buon livello di ritardo nel passaggio del calore dall'esterno all'interno. I pannelli possono assorbire molta acqua senza modificare la loro struttura, ma per espletare la loro funzione devono essere applicati a secco.

I pannelli in fibra di legno vengono classificati a seconda della loro densità in:

- pannelli duri ≥ 800 Kg/mc
- pannelli semiduri
- pannelli morbidi ≤ 350 Kg/mc

I pannelli si utilizzano per l'isolamento di intercapedini di strutture in legno e muratura, cappotti esterni ventilati e non, rivestimenti interni, coperture inclinate e piane e solai di vario tipo.

I pannelli sono biodegradabili e possono essere utilizzati come combustibile (a meno che non siano trattati con bitume) oppure possono essere riciclati per produrre nuovi materiali isolanti.

Per pannelli in fibra di legno s'intende un prodotto conforme alla Norma [UNI EN 13171](#).

4.17.2.7 Fibra di legno mineralizzata

Le fibre di legno, macinate e sfibrate attraverso procedimenti meccanici, vengono impregnate con magnesite o cemento portland per determinarne la mineralizzazione, che apporta alle fibre una notevole coesione e compattezza strutturale. Mescolando trucioli di legno a fibra lunga con magnesite si producono dei pannelli termoisolanti. Nel procedimento con cemento, l'impasto viene versato in stampi e lasciato stagionare e la mineralizzazione avviene per assorbimento del legante. Le fibre vengono sottoposte ad un trattamento mineralizzante che, pur mantenendo inalterate le proprietà meccaniche del legno, ne annulla i processi di deterioramento biologico, rende le fibre perfettamente inerti e annulla la resistenza al fuoco.

Non si deve ottenere nessun inquinamento né in fase di produzione, né nell'impiego, né nell'eventuale riciclaggio e smaltimento dei residui che possono essere reimpiegati o riciclati. Il prodotto non deve contenere metalli nocivi, non sviluppare gas tossici, non essere radioattivo, non combustibile (in caso di incendio non deve dare luogo a gocciolamento, non sviluppare fumi o gas tossici, non propagare fiamma). La fibra di legno mineralizzata deve avere un'elevata capacità di accumulo termico e di smorzamento delle fluttuazioni di temperatura in modo da garantire un costante microclima interno. Trattandosi di un materiale traspirante con buone caratteristiche acustiche può essere impiegato sia come fonoisolante, che come fonoassorbente.

I pannelli in fibra di legno mineralizzata possono essere utilizzati per l'isolamento termoacustico e la protezione dal fuoco di pareti perimetrali e divisorie, controsoffitti, coperture e solai. Possono utilizzarsi nella correzione dei ponti termici, nel risanamento di murature umide, nell'isolamento di ambienti contro terra. Le fibre sfuse di legno mineralizzato possono essere utilizzate per realizzare sottofondi e massetti alleggeriti per solai e sottotetti.

I pannelli, se integri, possono essere riutilizzati, ma la mineralizzazione ne rende impossibile la combustione. Una forma di recupero è la frantumazione ed il riutilizzo come inerte per il calcestruzzo.

Per pannelli in fibra di legno mineralizzata s'intende un prodotto conforme alla Norma [UNI EN 13171](#).

4.17.2.8 Fibra di lino

La fibra di lino è ricavata da piante provenienti da coltivazioni biologiche, con lavorazioni non inquinanti e con scarsa richiesta energetica. La materia prima è rappresentata dagli steli della pianta, puliti di foglie e capsule, che vengono tostati per liberare le fibre dai leganti.

Il materiale termoisolante è costituito da fibre cellulosiche rese sotto forma di materassini di lino o anche sfuso. Per la produzione di pannelli isolanti le fibre vengono trattate con sali di boro e, in alcuni casi addizionate con un supporto in fibra di poliestere.

La fibra di lino deve avere buone proprietà di isolamento termico ed acustico, traspirante e igroscopico, con una bassa carica elettrostatica e non contenere sostanze nocive per la salute.

I pannelli morbidi possono essere utilizzati per isolare termicamente ed acusticamente intercapedini di strutture lignee, cappotti interni, cappotti esterni ventilati, coperture ventilate, pareti divisorie interne, controsoffitti, sottopavimenti e solai. I pannelli rigidi in fibra di lino possono essere utilizzati per l'isolamento acustico di solai galleggianti ed i fiocchi per il riempimento di piccole fessure da isolare.

La fibra di lino assoluta è riutilizzabile e riciclabile.

4.17.2.9 Lana di pecora

Fibra tessile ottenuta dal pelo di pecora, utilizzata perlopiù per la produzione di tessuti. Una volta tagliata viene lavata con soda per rimuovere il grasso ed eventuali impurità. Per proteggerla da tarme e parassiti vengono utilizzati gli stessi trattamenti utilizzati nel settore tessile per l'abbigliamento. La lana viene poi cardata (pettinata e ridotta in veli sottili) e sottoposta ad agugliatura (macchine ad aghi), per creare feltri, rotoli e pannelli della densità desiderata.

In edilizia viene utilizzata sciolta, in rotoli, in pannelli o in materassini di vario spessore.

La lana di pecora deve avere buone proprietà di isolante termoacustico, traspirante ed altamente igroscopica. Può assorbire grandi quantità di acqua senza perdere il proprio potere isolante. In caso di incendio deve essere autoestinguente e non emettere sostanze tossiche. La lana di pecora dev'essere maneggevole in modo da essere tagliata con una semplice forbice e applicata con facilità. Può essere impiegata soprattutto per l'isolamento termoacustico di intercapedini, pareti e coperture con strutture in legno, in cappotti interni ed esterni ventilati, in pareti divisorie interne e controsoffitti. I feltri con maggiore densità possono essere utilizzati per ridurre il rumore da calpestio al di sotto di pavimenti galleggianti. Per il riempimento di piccole cavità vengono utilizzati fiocchi o trecce in lana di pecora.

La lana di pecora è riciclabile e compostabile purché vengano rimossi eventuali supporti in polipropilene. Se trattata con sali di boro non può essere smaltita in siti di compostaggio, poiché causerebbe lisciviazioni del terreno. Il riutilizzo è possibile se il materiale è pulito e non è stato attaccato da insetti o muffe.

4.17.2.10 Lana di roccia

La lana di roccia è un materiale naturale con peculiarità termiche ed acustiche, incombustibile, ed è ottenuta dalla fusione dei componenti minerali, opportunamente selezionati e dosati. L'intero processo di fusione e fibraggio è controllato allo scopo di ottenere un prodotto finito omogeneo, chimicamente inerte, stabile nel tempo. La produzione della lana di roccia ha inizio con la fusione della roccia vulcanica ad alta temperatura dopo una accurata selezione geologica delle materie prime (il calcare, le bricchette, il coke).

Dalla fusione della roccia vulcanica, che si trasforma in roccia fusa (melt), si produce una fibra infine spruzzata di resina ed olio.

Prodotta ed impiegata principalmente per il buon isolamento termico ed acustico che deve possedere, la lana di roccia è utile per la riduzione degli ingombri (lo spessore del prodotto consente di ridurre al minimo la perdita di superficie utile degli spazi interni) e la facilità di posa in opera: il prodotto può essere posto in opera anche preaccoppiato con pannelli di altro materiale isolante rigido e deve garantire resistenza agli urti e all'umidità. L'eventuale formazione di condensa interstiziale può essere regolata dalla presenza di un'opzionale barriera al vapore integrata nel prodotto accoppiato.

La lana di roccia da impiegare deve essere innocua per la salute.

Può essere impiegata soprattutto per l'isolamento termoacustico di intercapedini, pareti e coperture con strutture in legno, in cappotti interni ed esterni ventilati, in pareti divisorie interne e controsoffitti.

4.17.2.11 Perlite espansa

La perlite è una roccia vulcanica classificata come lava di recente effusione, caratterizzata da pori di ridottissime dimensioni e cellule chiuse. Sottoposto a trattamento termico, il minerale perde l'acqua combinata e si espande dando origine ad un ottimo materiale in forma granulare, esente da impurità, sterile e chimicamente inerte.

La perlite espansa deve essere traspirante e capace di regolare l'umidità, dotato di buone proprietà termoisolanti e fonoassorbenti. Data la sua origine minerale, deve essere incombustibile e non emettere sostanze tossiche, né attaccabile da muffe e roditori.

La perlite espansa può essere applicata sfusa in intercapedini di pareti perimetrali, coperture, sottotetti non praticabili. Impastata con acqua e calce idraulica, può essere utilizzata per realizzare sottofondi e massetti in solai interpiano e controterra, sottotetti praticabili, coperture piane e inclinate. La perlite a granulometria fine può essere utilizzata come inerte per intonaci termoisolanti, fonoassorbenti e resistenti al fuoco. I pannelli di perlite devono essere incombustibili, resistenti alla compressione e all'umidità; possono essere utilizzati nelle coperture piane come supporto diretto per la posa di membrane impermeabili. Il peso specifico apparente della perlite espansa è compreso tra i 60 ed i 120 kg/m³.

4.17.2.2 Canna palustre

La canna palustre proviene dalla famiglia delle graminacee ed è molto diffusa e nasce spontaneamente nelle zone paludose, lungo le rive di fiumi e canali e ai margini dei laghi. È quindi un materiale che si rigenera ogni anno.

Per l'utilizzo in edilizia devono essere raccolte già secche e poi legate insieme mediante filo di ferro zincato o filo di nylon; in tal modo le cavità interne rimangono integre e contengono aria ferma, ottima per l'isolamento termico. Legando insieme le canne una a una vengono prodotte stuoie portaintonaco.

Il materiale in questione si presenta quindi sotto forma di pannelli di vario spessore e può essere utilizzato come cappotto interno o esterno all'edificio, come controsoffitto o anche all'interno di pareti divisorie interne, solai e coperture di strutture in legno. La canna palustre non teme l'umidità ed ha un buon comportamento termico ed acustico, è traspirante e resistente all'attacco di muffe e roditori. Non contiene e non emette sostanze nocive in nessuna fase del ciclo di vita.

I pannelli, se integri, possono essere riutilizzati. Altrimenti, eliminato il filo di ferro, possono essere inceneriti o compostati. Se intonacati devono essere smaltiti in discariche per inerti.

3.

Il materiale granulare sfuso è riutilizzabile, non è combustibile, ma può essere utilizzato come inerte per calcestruzzo o smaltito in discariche per scarti di materiali edili.

4.17.2.12 Pomice

La pomice è una roccia effusiva formata per la presenza di vapore d'acqua e di gas racchiusi nella lava. Si presenta in una struttura alveolare finemente porosa, sotto forma di granuli grigio chiaro. La pietra estratta viene macinata per ottenere diverse granulometrie e può essere trattata con sostanze idrofobe per renderla idrorepellente.

La pomice dev'essere traspirante, con buone proprietà fonoassorbenti ed elevata resistenza a compressione. Deve essere incombustibile, non emettere fumi tossici in caso di incendio e non contenere sostanze nocive per la salute. La pomice è chimicamente inerte, quindi deve essere stabile nel tempo, immarcescibile, resistente all'umidità e all'attacco di muffe, insetti e roditori. La struttura del materiale deve renderlo elastico e facilmente lavorabile e conferirgli buona resistenza meccanica.

Il materiale in granuli sfusi può essere applicato in sottofondi o in aggiunta come inerte per la realizzazione di calcestruzzi alleggeriti termofonoisolanti in solai interpiano e controterra, sottotetti praticabili e coperture. La pomice può essere inoltre utilizzata per produrre malte di posa, che migliorano l'isolamento termico delle murature, o per realizzare speciali intonaci termoisolanti e resistenti al fuoco.

La pomice non pone problemi di scarti tossici sia nella fase della produzione che in quella di utilizzazione.

4.17.2.13 Sughero

Il sughero è un materiale naturale, ricavato dalla corteccia di un particolare tipo di quercia che pur essendo decorticata non subisce alcun danno in quanto riesce a rigenerare il tessuto suberoso circa ogni nove anni. Dotato di una elevata elasticità, una notevole resistenza alle sollecitazioni fisiche e chimiche e ottime proprietà di isolamento termoacustico, è anche un valido schermo dalle onde elettromagnetiche provenienti dalle strutture metalliche; è naturalmente traspirante e permeabile al vapore, non subisce variazioni dimensionali ed è inattaccabile dalla maggior parte degli agenti acidi, e indigeribile agli insetti, roditori e volatili. Il sughero inoltre è imputrescibile anche in condizioni di umidità. In caso di incendio, il sughero naturale brucia lentamente in presenza di fiamma, non propaga la fiamma e si estingue da sé. Il sughero è perfettamente riciclabile e non causa problemi di smaltimento.

Può essere utilizzato come isolante di sotto copertura senza la necessità di guaina impermeabile, visto che è idrorepellente. Applicazioni con l'uso del sughero si possono effettuare anche nell'ambito delle pavimentazioni, come ad esempio, in piastrelle di sughero ricoperte da strato di usura in policloruro di vinile o altro (Vedi norma [UNI EN 655](#) - [UNI EN 12104](#) - [UNI ISO 3810](#));

Il sughero può essere usato sotto forma di granulato (ad esempio, come riempimento di intercapedini, steso o livellato nei sottotetti, e di massetti di pendenza isolati; come isolante termico e acustico dei piani di calpestio e di calcestruzzi alleggeriti) oppure sotto forma di rotoli o pannelli (vedi norma [UNI EN 13085](#)). Se utilizzato in granuli per il riempimento di strutture verticali può determinare il formarsi di ponti termici (tende ad assestarsi lasciando vuoti in alto).

I pannelli

Se utilizzato in pannelli, questi devono essere realizzati solo con sughero macinato e compresso a caldo (i granuli così ottenuti, dal diametro di 2-3 mm, liberati dalle scorie porose e legnose, vengono posti in forno a pressione e riscaldati ad una temperatura di circa 380 °C, senza alcun contatto con l'aria; la pressione e la temperatura provocano la fuoriuscita della suberina, una resina contenuta nel materiale stesso, che liquefacendosi dà inizio al processo naturale di agglutinamento e saldatura di granulo con granulo. Infine tutto viene compresso fortemente tramite una pressa idraulica che determina la struttura dell'agglomerato e la dimensione di ogni singolo pannello, senza l'aggiunta di un additivo o leganti artificiali). (Vedi norma [UNI EN 13170](#))

4.17.2.14 Vermiculite espansa

La vermiculite è un minerale di origine vulcanica, (rocce micacee) che sottoposto a trattamento termico da origine ad un materiale granulare inerte, sterile ed inattaccabile da insetti e roditori.

La vermiculite espansa deve essere traspirante e igroregolatrice, avente buone proprietà termoisolanti e fonoassorbenti, incombustibile e imputrescibile.

I granuli possono essere applicati sfusi in intercapedini di pareti perimetrali, coperture, sottotetti non praticabili, canne fumarie. In proposito si faccia riferimento alle norme [UNI EN 14317-1](#) - [UNI EN 14317-2](#).

La vermiculite impastata con acqua e legante idraulico può essere utilizzata per realizzare sottofondi e massetti in solai interpiano e controterra, sottotetti praticabili, coperture piane e a falda inclinata.

La vermiculite, senza leganti o conglomerata con leganti inorganici, trova la sua principale occupazione come isolante termo-acustico nell'edilizia. Serve come base per realizzare speciali intonaci aventi caratteristiche fonoassorbenti e antincendio, nonché per gli intonaci premiscelati destinati all'intonacatura dei locali.

Il materiale granulare sfuso è riutilizzabile, altrimenti smaltito in discariche per scarti da costruzione.

4.17.2.15 Vetro cellulare

Il vetro cellulare espanso viene prodotto principalmente da vetro riciclato e per la restante parte da sabbia quarzosa alla quale vengono addizionate altre sostanze specie il carbonato di calcio, feldspato potassico, ossido ferroso, carbonato di sodio. Dopo il processo di raffreddamento, i pannelli ottenuti vengono tagliati e suddivisi nelle diverse grandezze.

I pannelli di vetro cellulare, conformi ai requisiti indicati dalla norma [UNI EN 13167](#), possono essere utilizzati per l'isolamento perimetrale lungo le pareti esterne a contatto con la terra, in fondazione, su terrazze o su tetti piani e in generale in tutte le parti di edificio a contatto con l'umidità, costituendo una buona alternativa ai pannelli in plastica. La lavorazione è eseguita con seghe a mano. Il prodotto potrebbe riportare danni in seguito a sollecitazioni meccaniche durante il montaggio.

Il vetro cellulare deve essere perfettamente stagno al vapore e all'acqua, resistente al gelo e alle compressioni. I pannelli devono essere leggeri, non infiammabili, non putrescibili e resistenti ai solventi organici e agli acidi.

Il vetro cellulare puro può essere riciclato senza alcun problema.

Art. 4.18 PRODOTTI PER PARETI ESTERNE E PARTIZIONI INTERNE

1 - Si definiscono prodotti per pareti esterne e partizioni interne quelli utilizzati per realizzare i principali strati funzionali di queste parti di edificio.

Per la realizzazione delle pareti esterne e partizioni interne si rinvia all'articolo che tratta queste opere.

I prodotti vengono di seguito considerati al momento della fornitura; la Direzione dei Lavori, ai fini della loro accettazione, può procedere ai controlli (anche parziali) su campioni della fornitura oppure richiedere un attestato di conformità della fornitura alle prescrizioni di seguito indicate. Nel caso di contestazione si intende che la procedura di prelievo dei campioni, le modalità di prova e valutazione dei risultati sono quelli indicati nelle norme UNI ed in mancanza di questi quelli descritti nella letteratura tecnica (primariamente norme internazionali).

2 - I prodotti a base di laterizio, calcestruzzo e similari non aventi funzione strutturale (vedere articolo murature) ma unicamente di chiusura nelle pareti esterne e partizioni devono rispondere alle prescrizioni del progetto ed a loro completamento alle seguenti prescrizioni:

- a) gli elementi di laterizio (forati e non) prodotti mediante pressatura o trafilatura con materiale normale od alleggerito devono rispondere alla norma [UNI EN 771-1](#);
- b) gli elementi di calcestruzzo dovranno rispettare le stesse caratteristiche indicate nella norma [UNI EN 771-1](#) (ad esclusione delle caratteristiche di inclusione calcarea), i limiti di accettazione saranno quelli indicati nel progetto ed in loro mancanza quelli dichiarati dal produttore ed approvati dalla Direzione dei Lavori;
- c) gli elementi di calcio silicato, pietra ricostruita, pietra naturale, saranno accettate in base alle loro caratteristiche dimensionali e relative tolleranze; caratteristiche di forma e massa volumica (foratura, smussi, ecc.); caratteristiche meccaniche a compressione, taglio e flessione; caratteristiche di comportamento all'acqua ed al gelo (imbibizione, assorbimento d'acqua, ecc.).

I limiti di accettazione saranno quelli prescritti nel progetto ed in loro mancanza saranno quelli dichiarati dal fornitore ed approvati dalla Direzione dei Lavori.

3 - I prodotti ed i componenti per facciate continue dovranno rispondere alle prescrizioni del progetto ed in loro mancanza alle seguenti prescrizioni:

- gli elementi dell'ossatura devono avere caratteristiche meccaniche coerenti con quelle del progetto in modo da poter trasmettere le sollecitazioni meccaniche (peso proprio delle facciate, vento, urti, ecc.) alla struttura portante, resistere alle corrosioni ed azioni chimiche dell'ambiente esterno ed interno;
- gli elementi di tamponamento (vetri, pannelli, ecc.) devono essere compatibili chimicamente e fisicamente con l'ossatura; resistere alle sollecitazioni meccaniche (urti, ecc.); resistere alle sollecitazioni termoisometriche dell'ambiente esterno e chimiche degli agenti inquinanti;
- le parti apribili ed i loro accessori devono rispondere alle prescrizioni sulle finestre o sulle porte;
- i rivestimenti superficiali (trattamenti dei metalli, pitturazioni, fogli decorativi, ecc.) devono essere coerenti con le prescrizioni sopra indicate;
- le soluzioni costruttive dei giunti devono completare ed integrare le prestazioni dei pannelli ed essere sigillate con prodotti adeguati.

La rispondenza alle norme UNI per gli elementi metallici e loro trattamenti superficiali, per i vetri, i pannelli di legno, di metallo o di plastica e per gli altri componenti, viene considerato automaticamente soddisfacimento delle prescrizioni sopradette.

4 - I prodotti ed i componenti per partizioni interne prefabbricate che vengono assemblate in opera (con piccoli lavori di adattamento o meno) devono rispondere alle prescrizioni del progetto ed in mancanza, alle prescrizioni indicate al punto precedente.

5 - I prodotti a base di cartongesso devono rispondere alle prescrizioni del progetto ed, in mancanza, alle prescrizioni seguenti: avere spessore con tolleranze $\pm 0,5$ mm, lunghezza e larghezza con tolleranza ± 2 mm, resistenza all'impronta, all'urto, alle sollecitazioni localizzate (punti di fissaggio) ed, a seconda della destinazione d'uso, con basso assorbimento d'acqua, con bassa permeabilità al vapore (prodotto abbinato a barriera al vapore), con resistenza all'incendio dichiarata, con isolamento acustico dichiarato.

I limiti di accettazione saranno quelli indicati nel progetto ed, in loro mancanza, quelli dichiarati dal produttore ed approvati dalla Direzione dei Lavori.

Tutti i prodotti e/o materiali di cui al presente articolo, qualora possano essere dotati di marcatura CE secondo la normativa tecnica vigente, dovranno essere muniti di tale marchio.

4.18.1) OPERE IN CARTONGESSO

Con l'ausilio del cartongesso possono realizzarsi diverse applicazioni nell'ambito delle costruzioni: veri e propri elementi di compartimentazione, contropareti, controsoffitti, ecc. Queste opere possono essere in classe 1 o classe 0 di reazione al fuoco e possono anche avere caratteristiche di resistenza al fuoco (es. REI 60, REI 90, REI 120).

Tale sistema costruttivo a secco è costituito essenzialmente dai seguenti elementi base:

- lastre di cartongesso
- orditura metallica di supporto
- viti metalliche
- stucchi in gesso
- nastri d'armatura dei giunti

oltre che da alcuni accessori opzionali, quali: paraspigoli, nastri adesivi per profili, rasanti per eventuale finitura delle superfici, materie isolanti e simili.

Il sistema viene definito a secco proprio perché l'assemblaggio dei componenti avviene, a differenza di quanto succede col sistema tradizionale, con un ridotto utilizzo di acqua: essa infatti viene impiegata unicamente per preparare gli stucchi in polvere. Tale sistema deve rispondere a caratteristiche prestazionali relativamente al comportamento statico, acustico e termico nel rispetto delle leggi e norme che coinvolgono tutti gli edifici.

Le lastre di cartongesso, conformi alla norma [UNI EN 520](#), saranno costituite da lastre di gesso rivestito la cui larghezza è solitamente pari a 1200 mm e aventi vari spessori, lunghezze e caratteristiche tecniche in funzione delle prestazioni richieste.

Sono costituite da un nucleo di gesso (contenente specifici additivi) e da due fogli esterni di carta riciclata perfettamente aderente al nucleo, i quali conferiscono resistenza meccanica al prodotto.

Conformemente alla citata norma, le lastre potranno essere di vario tipo, a seconda dei requisiti progettuali dell'applicazione richiesta:

1. lastra tipo A: lastra standard, adatta a ricevere l'applicazione di intonaco a gesso o decorazione;
2. lastra tipo D: lastra a densità controllata, non inferiore a 800 kg/m
3. lastra tipo E: lastra per rivestimento esterno, ma non permanentemente esposta ad agenti atmosferici; ha un ridotto assorbimento d'acqua e un fattore di resistenza al vapore contenuto;
4. lastra tipo F: lastra con nucleo di gesso ad adesione migliorata a alta temperatura, detta anche tipo fuoco; ha fibre minerali e/o altri additivi nel nucleo di gesso, il che consente alla lastra di avere un comportamento migliore in caso d'incendio;

5. lastra tipo H: lastra con ridotto assorbimento d'acqua, con additivi che ne riducono l'assorbimento, adatta per applicazioni speciali in cui è richiesta tale proprietà; può essere di tipo H1, H2 o H3 in funzione del diverso grado di assorbimento d'acqua totale (inferiore al 5, 10, 25%), mentre l'assorbimento d'acqua superficiale deve essere comunque non superiore a 180 g/m
6. lastra tipo I: lastra con durezza superficiale migliorata, adatta per applicazioni dove è richiesta tale caratteristica, valutata in base all'impronta lasciata dall'impatto di una biglia d'acciaio, che non deve essere superiore a 15 mm, con una faccia adatta a ricevere l'applicazione di intonaco a gesso o decorazione;
7. lastra tipo P: lastra di base, adatta a ricevere l'applicazione di intonaco a gesso; può essere perforata durante la produzione;
8. lastra tipo R: lastra con resistenza meccanica migliorata, ha una maggiore resistenza a flessione (superiore di circa il 50 % rispetto alle altre lastre), sia in senso longitudinale, sia trasversale, rispetto agli altri tipi di lastre, con una faccia adatta a ricevere l'applicazione di intonaco a gesso o decorazione.

Le lastre in cartongesso potranno essere richieste e fornite preaccoppiate con altri materiali isolanti secondo la [UNI EN 13950](#) realizzata con un ulteriore processo di lavorazione consistente nell'incollaggio sul retro di uno strato di materiale isolante (polistirene espanso o estruso, lana di roccia o di vetro) allo scopo di migliorare le prestazioni di isolamento termico e/o acustico.

Le lastre potranno inoltre essere richieste con diversi tipi di profilo: con bordo arrotondato, diritto, mezzo arrotondato, smussato, assottigliato.

I profili metallici di supporto alle lastre di cartongesso saranno realizzati secondo i requisiti della norma [UNI EN 14195](#) in lamiera zincata d'acciaio sagomata in varie forme e spessori (minimo 0,6 mm) a seconda della loro funzione di supporto.

Posa in opera

La posa in opera di un paramento in cartongesso sarà conforme alle indicazioni della norma [UNI 11424](#) e comincerà dal tracciamento della posizione delle guide, qualora la struttura portante sia costituita dall'orditura metallica. Determinato lo spessore finale della parete o le quote a cui dovrà essere installato il pannello, si avrà cura di riportare le giuste posizioni sul soffitto o a pavimento con filo a piombo o laser. Si dovrà riportare da subito anche la posizione di aperture, porte e sanitari in modo da posizionare correttamente i montanti nelle guide.

Gli elementi di fissaggio, sospensione e ancoraggio sono fondamentali per la realizzazione dei sistemi in cartongesso. Per il fissaggio delle lastre ai profili, sarà necessario impiegare delle viti a testa svasata con impronta a croce. La forma di testa svasata è importante, poiché deve permettere una penetrazione progressiva nella lastra senza provocare danni al rivestimento in cartone. Il fissaggio delle orditure metalliche sarà realizzato con viti a testa tonda o mediante idonea punzonatrice. Le viti dovranno essere autofilettanti e penetrare nella lamiera di almeno 10 mm. Analogamente, onde poter applicare le lastre al controsoffitto, è necessaria una struttura verticale di sospensione, cui vincolare i correnti a "C" per l'avvitatura. I controsoffitti per la loro posizione critica, richiedono particolari attenzioni di calcolo e di applicazione. I pendini dovranno essere scelti in funzione della tipologia di solaio a cui verranno ancorati e dovranno essere sollecitati solo con il carico massimo di esercizio indicato dal produttore. I tasselli di aggancio dovranno essere scelti in funzione della tipologia di solaio e con un valore di rottura 5 volte superiore a quello di esercizio.

Lungo i bordi longitudinali e trasversali delle lastre, il giunto deve essere trattato in modo da poter mascherare l'accostamento e permettere indifferentemente la finitura progettualmente prevista. I nastri di armatura in tal caso, avranno il compito di contenere meccanicamente le eventuali tensioni superficiali determinatesi a causa di piccoli movimenti del supporto. Si potranno utilizzare nastri in carta microforata e rete adesiva conformi alla norma [UNI EN 13963](#). Essi saranno posati in continuità e corrispondenza dei giunti e lungo tutto lo sviluppo di accostamento dei bordi delle lastre, mentre per la protezione degli spigoli vivi si adatterà idoneo nastro o lamiera paraspigoli opportunamente graffiata e stuccata.

Per le caratteristiche e le modalità di stuccatura si rimanda all'articolo "Opere da Stuccatore" i cui requisiti saranno conformi alla norma [UNI EN 13963](#).

4.18.2) OPERE IN HPL (High Pressure Laminates)

I laminati ad alta pressione HPL (High Pressure Laminates), definiti dalle normative europee e internazionali [UNI EN 438](#) e ISO 4586, sono pannelli ad alta densità finiti e pronti per l'uso, che vantano ottime caratteristiche di resistenza meccanica, fisica e chimica, facile lavorabilità e grande semplicità di manutenzione.

I pannelli HPL sono costituiti da diversi strati di materiale in fibra di cellulosa, impregnati con resine termoindurenti sottoposti all'azione combinata e simultanea di pressione e calore esercitata in speciali presse per un determinato tempo e variabile in funzione della tipologia di laminato.

In dettaglio, il processo per la produzione dei laminati HPL prevede dapprima lo stoccaggio della carta kraft, carta grezza di particolare robustezza e resistenza, che costituisce il cuore del pannello HPL e di quella decorativa, lo strato di carta colorata o decorata che conferisce al laminato la sua estetica.

Le resine utilizzate per impregnare le carte decorative e kraft che costituiscono il foglio di HPL potranno quindi essere fenoliche (per il substrato di carta kraft) oppure melaminiche (per la carta decorativa) e di seguito fatte asciugare.

Dopo la fase di impregnatura e di stoccaggio delle carte in appositi locali a temperatura controllata, si procederà all'assemblaggio dei diversi fogli di carta kraft, decorativo ed eventuale overlay, che una volta sovrapposti saranno sistemati nelle presse per la termo-laminazione. Quest'ultimo processo sarà irreversibile e darà origine all'HPL: i fogli impregnati di carta decorativa e kraft saranno sottoposti simultaneamente a un processo di pressione e all'esposizione a temperature molto elevate:

- Temperatura 140°/150° C
- Pressione > 7 MPa
- Durata del ciclo di pressatura 40/50 minuti

La termo-laminazione favorisce lo scioglimento della resina termoindurente attraverso le fibre della carta e la sua conseguente polimerizzazione, per ottenere un materiale omogeneo, non poroso e con la finitura superficiale richiesta.

Le resine reagiscono in modo irreversibile attraverso i legami chimici incrociati che si originano durante il processo di polimerizzazione, originando così un prodotto stabile, non reattivo chimicamente, con caratteristiche totalmente diverse dai suoi componenti iniziali.

Opportunamente rifilati i bordi e smerigliato il retro del pannello per renderlo adatto all'incollaggio, si procederà al controllo qualità secondo la Norma UNI EN 438 del prodotto finito, secondo i requisiti e le richieste della norma e le eventuali specifiche progettuali e/o della Direzione Lavori.

I pannelli in HPL saranno costituiti da materiali a base di cellulosa (60-70%) e resine termoindurenti (30-40%). Potranno avere uno o entrambi i lati con decorativi.

Stratificazione tipo:

- **Overlay:** carta ad alta trasparenza che rende la superficie del laminato altamente resistente ad abrasioni, graffi e all'invecchiamento dovuto agli effetti della luce.
- **Carte decorative:** carte esterne, prive di cloruri, colorate o decorate.
- **Carta kraft:** carta grezza, perlopiù marrone.

Con l'ausilio dell'HPL sono realizzarsi diverse applicazioni nell'ambito delle costruzioni: veri e propri elementi di compartimentazione, contropareti, controsoffitti, rivestimenti, ecc.

I requisiti minimi richiesti per i pannelli in HPL da utilizzare saranno:

- Resistenza all'impatto: sopportare senza danni l'impatto con oggetti contundenti
- Resistenza ai graffi e all'usura: la sua densità deve renderlo resistente ai graffi e all'usura
- Stabilità alla luce: non subire i raggi UV e non è soggetto a scolorimento
- Facilità di pulizia: la superficie liscia non deve permettere allo sporco di attaccarsi
- Termoresistenza: le variazioni di temperature non devono intaccare le proprietà
- Igienicità: la superficie non porosa deve renderlo facile da pulire e igienico

Sistema di classificazione dei prodotti HPL (UNI EN 438)

Principali classificazioni

H	Classe per utilizzo orizzontale
V	Classe per utilizzo verticale
C	Laminato compatto

E	Classe per utilizzo esterno
AC	Classe di abrasione per pavimentazioni
A	Laminato perlescente
M	Laminato metallico
W	Laminato con impiallacciatura di legno
B	Laminato con anima colorata
T	Laminato sottile < 2 mm
<i>Sottocategorie</i>	
D	Impiego pesante o utilizzo severo
G	Scopi generici o utilizzo moderato
S	Classe normalizzata o standard
F	Classe ritardante di fiamma
P	Classe postformatura

Trasporto, movimentazione e stoccaggio del materiale

Per evitare il danneggiamento delle superfici e degli angoli, i pannelli dovranno essere sempre maneggiati con cura e attenzione. Durante il trasporto si dovranno impiegare bancali piani e stabili, assicurando i pannelli contro gli scivolamenti. Durante le operazioni di carico e scarico si eviterà che i pannelli scorrano uno sull'altro sollevandoli a mano o, se ad alto spessore, mediante sollevatore a ventosa. Si presterà particolare attenzione alla presenza di sporcizia, corpi estranei e bordi taglienti che possono danneggiare le superfici in caso di sfregamento.

Una posizione errata durante lo stoccaggio potrebbe produrre deformazioni anche permanenti. Si sistemeranno i pannelli uno sull'altro su superfici piane, ma mai in posizione verticale o a coltello. Si coprirà il pannello più esterno con una lastra o un foglio di polietilene. In caso di pannelli ruvidati, si posizioneranno i fogli con decorativo contro decorativo e l'ultimo pannello della pila con il lato decorato rivolto verso il basso.

Il film protettivo, quando previsto, non dovrà essere mai esposto alla luce diretta del sole, nè sottoposto a temperature troppo elevate.

Inoltre si stoccheranno sempre i pannelli in locali chiusi che garantiscano condizioni climatiche ottimali (temperatura compresa tra 10° e 30°C e 40-65% di UR), evitando che le due facce del pannello si trovino in condizioni di temperatura e umidità differenti.

Prima di procedere alle lavorazioni e all'installazione si potranno lasciare climatizzare i pannelli sul luogo di montaggio per alcuni giorni.

Per i laminati ad alto spessore, è consigliabile effettuare le lavorazioni (taglio, foratura, fresatura etc.) sul retro del pannello non a vista. Questo al fine di evitare di compromettere la superficie più a rischio.

Il film protettivo, quando previsto, dovrà essere pelato contemporaneamente su entrambe le facce del pannello.

4.18.3) OPERE IN CALCESTRUZZO AERATO O CELLULARE

Il calcestruzzo aerato o cellulare è un materiale innovativo, resistente ed isolante, appositamente studiato per realizzare edifici ad alta efficienza energetica, resistenti al fuoco ed atti a garantire salubrità ed sostenibilità degli interni.

Tale prodotto, conforme alla norma [UNI EN 771-4](#), si distingue in due famiglie di calcestruzzo cellulare, in funzione della composizione:

a) Calcestruzzo cellulare a base cemento, ove i componenti principali sono: sabbia silicea, cemento Portland, ossido di calcio, gesso e acqua.

b) Calcestruzzo cellulare a base calce, ove i componenti principali sono: sabbia silicea, ossido di calcio, cemento Portland e acqua.

In una percentuale inferiore al 10 per mille, in funzione della densità desiderata, è presente la polvere di alluminio avente la funzione di attivare il processo di lievitazione dell'impasto con conseguente formazione di pori a seguito della reazione della calce viva e dell'acqua.

Requisiti tecnico-prestazionali

I blocchi per muratura in calcestruzzo aerato o cellulare dovranno rispondere ai seguenti requisiti tecnico-prestazionali per tutti gli spessori richiesti:

- isolamento termico e ridotto impatto ambientale
- semplicità di impiego e rapida posa in opera
- alta resistenza al fuoco (Euroclasse A1 di reazione al fuoco)
- elevata leggerezza e traspiranza
- buona portanza strutturale
- elevata capacità isolante termo-acustica

I requisiti fisici e meccanici relativi alle proprietà dei blocchi di calcestruzzo aerato (o cellulare) dovranno rispondere alle seguenti norme UNI di settore:

- proprietà termiche determinate secondo la [UNI EN 1745](#)
- resistenza a flessione determinata secondo la [UNI EN 1351](#)
- resistenza a compressione determinata secondo la [UNI EN 679](#)
- massa volumica a secco determinata secondo la [UNI EN 678](#)

La precisione dimensionale del blocco (+/- 1 mm) e l'omogeneità del materiale dovranno semplificare la messa in opera, consentendo di ridurre lo spessore degli intonaci, garantendo la completa aderenza delle malte e/o dei collanti impiegati. In luogo degli intonaci tradizionali dovrà essere possibile finire la superficie delle murature con rasatura armata con fibra di vetro.

I componenti del sistema dovranno includere spessori e dimensioni dei blocchi di varie misure e idonei per la realizzazione di divisori interni e murature esterne, lisci o con incastro maschio/femmina e, qualora progettualmente richiesti o indicati dalla Direzione Lavori, con forma speciale per architravi e altre applicazioni locali.

La messa in opera di eventuali impianti elettrici ed idraulici dovrà essere facilitata dalla possibilità di ricavare agevolmente nel paramento alloggiamenti di dimensione idonea, mediante scanalatori elettrici o manuali, riducendo al minimo i tempi di assistenza muraria. Con apposite frese o con un semplice seghetto alternativo, si dovranno ricavare agevolmente le sedi per le scatole elettriche, per le tubature e per eventuali zanche. Nel ripristino degli scassi di ampia dimensione, occorrerà prevedere la protezione superficiale con pre-rasature armate con reti in fibra di vetro.

La finitura della muratura sarà eseguita una volta che questa abbia completato gli assestamenti iniziali e smaltita l'umidità di produzione. Non si dovranno applicare i prodotti con temperature troppo basse (<5° C) o elevate (>30 °C), sotto il caldo severo, in presenza di forte vento o pioggia battente.

I prodotti, una volta posati, devono essere protetti da piogge e rapida essiccazione dovuta a temperature elevate o vento eccessivo. Non bisognerà bagnare la muratura in condizioni normali, inumidirla solo con climi molto caldi o ventosi. Si preparerà il supporto livellando eventuali irregolarità con apposito frattazzo, rimuovendo la colla di sigillatura dei giunti eccedente e le parti inconsistenti con scopa dura di saggina o spatola. Si avrà cura di rimuovere le polveri con idonea attrezzatura (spazzino o aria compressa) ed eventuali oli e grassi con appositi sgrassanti.

Art. 4.19 PRODOTTI PER ASSORBIMENTO ACUSTICO

1 - Si definiscono materiali assorbenti acustici (o materiali fonoassorbenti) quelli atti a dissipare in forma sensibile l'energia sonora incidente sulla loro superficie e, di conseguenza, a ridurre l'energia sonora riflessa. Questa proprietà è valutata con il coefficiente di assorbimento acustico (a), definito dall'espressione:

$$a = \frac{W_a}{W_i}$$

dove:

W_i è l'energia sonora incidente;

W_a è l'energia sonora assorbita.

2 - Sono da considerare assorbenti acustici tutti i materiali porosi a struttura fibrosa o alveolare aperta. A parità di struttura (fibrosa o alveolare) la proprietà fonoassorbente dipende dallo spessore.

I materiali fonoassorbenti si classificano secondo lo schema di seguito riportato.

a) Materiali fibrosi:

- 1) minerali (fibra di vetro, fibra di roccia) (norma [UNI 5958](#));
 - 2) vegetali (fibra di legno o cellulosa, truciolari).
- b) Materiali cellulari:
- 1) minerali:
 - calcestruzzi leggeri (a base di pozzolane, perlite, vermiculite, argilla espansa);
 - laterizi alveolari;
 - prodotti a base di tufo.
 - 2) sintetici:
 - poliuretano a celle aperte (elastico - rigido);
 - polipropilene a celle aperte.

3 - Per tutti i materiali fonoassorbenti forniti sotto forma di lastre, blocchi o forme geometriche predeterminate, si devono dichiarare le seguenti caratteristiche fondamentali:

- lunghezza - larghezza, valgono le tolleranze stabilite nelle norme UNI, oppure specificate negli altri documenti progettuali; in assenza delle prime due valgono quelle dichiarate dal produttore nella sua documentazione tecnica ed accettate dalla Direzione dei Lavori;
- spessore: valgono le tolleranze stabilite nelle norme UNI, oppure specificate negli altri documenti progettuali; in assenza delle prime due valgono quelle dichiarate dal produttore nella sua documentazione tecnica ed accettate dalla Direzione dei Lavori;
- massa areica: deve essere entro i limiti prescritti nella norma UNI o negli altri documenti progettuali; in assenza delle prime due valgono quelli dichiarati dal produttore nella sua documentazione tecnica ed accettati dalla direzione tecnica;
- coefficiente di assorbimento acustico, misurato in laboratorio secondo le modalità prescritte dalla norma [UNI EN ISO 354](#), deve rispondere ai valori prescritti nel progetto od in assenza a quelli dichiarati dal produttore ed accettati dalla Direzione dei Lavori.

Saranno inoltre da dichiarare, in relazione alle prescrizioni di progetto, le seguenti caratteristiche:

- resistività al flusso d'aria (misurata secondo [UNI EN ISO 9053-1](#));
- reazione e/o comportamento al fuoco;
- limiti di emissione di sostanze nocive per la salute;
- compatibilità chimico-fisica con altri materiali.

I prodotti vengono considerati al momento della fornitura; la Direzione dei Lavori ai fini della loro accettazione può procedere ai controlli (anche parziali) su campioni della fornitura oppure chiedere un attestato di conformità della stessa alle prescrizioni sopra riportate.

In caso di contestazione i metodi di campionamento e di prova delle caratteristiche di cui sopra sono quelli stabiliti dalle norme UNI ed in mancanza di queste ultime, quelli descritti nella letteratura tecnica (primariamente norme internazionali od estere).

4 - Per i materiali fonoassorbenti che assumono la forma definitiva in opera devono essere dichiarate le stesse caratteristiche riferite ad un campione significativo di quanto realizzato in opera. La Direzione dei Lavori deve inoltre attivare controlli della costanza delle caratteristiche del prodotto in opera, ricorrendo ove necessario a carotaggi, sezionamenti, ecc. significativi dello strato eseguito.

5 - Entrambe le categorie di materiali fonoassorbenti devono rispondere ad una o più delle caratteristiche di idoneità all'impiego, tra quelle della seguente tabella, in relazione alla loro destinazione d'uso (pareti, coperture, controsoffittature, pavimenti, ecc.).

CARATTERISTICA	UNITA' DI MISURA	DESTINAZIONE D'USO A B C D VALORI RICHIESTI
Comportamento all'acqua		
Assorbimento all'acqua per capillarità	%	
Assorbimento d'acqua per immersione	%	
Resistenza al gelo e al disgelo	cicli	
Permeabilità al vapor d'acqua	%	
Caratteristiche meccaniche		
Resistenza a compressione a carichi di lunga durata	N/mm ²	
Resistenza a taglio parallelo alle facce	N	
Resistenza a flessione	N	
Resistenza al punzonamento	N	
Resistenza al costipamento	N	

<p style="text-align: center;">Caratteristiche di stabilità</p> Stabilità dimensionale Coefficiente di dilatazione lineare Temperatura limite di esercizio	N	
	% mm/m °C	
A = B = C = D =		

\$MANUAL\$

Se non vengono prescritti i valori valgono quelli proposti dal fornitore ed accettati dalla Direzione dei Lavori.

In caso di contestazione i metodi di campionamento e di prova delle caratteristiche di cui sopra sono quelli stabiliti dalle norme UNI ed in mancanza di queste ultime quelli descritti nella letteratura tecnica (primariamente norme internazionali od estere). Per le caratteristiche possedute intrinsecamente dal materiale non sono necessari controlli.

4.20 PRODOTTI PER PROTEZIONE, IMPERMEABILIZZAZIONE E CONSOLIDAMENTO

Generalità

L'impregnazione dei materiali costituenti gli edifici è un'operazione tesa a salvaguardare il manufatto aggredito da agenti patogeni siano essi di natura fisica, chimica e/o meccanica. Le sostanze da impiegarsi per l'impregnazione dei manufatti potranno essere utilizzate in varie fasi del progetto di conservazione quali preconsolidanti, consolidanti e protettivi. Dovranno in ogni caso essere sempre utilizzate con estrema cautela, mai generalizzandone l'applicazione, finalizzandone l'uso oltre che alla conservazione del manufatto oggetto di intervento, anche alla prevenzione del degrado che comunque potrebbe continuare a sussistere anche ad intervento conservativo ultimato.

Degrado essenzialmente dovuto:

- ad un'azione fisica indotta dagli agenti atmosferici quali azioni meccaniche erosive dell'acqua piovana (dilavamento, crioclastismo), azioni meccaniche di cristallizzazione dei sali solubili (umidità da risalita), azioni eoliche (fortemente abrasive per il continuo trasporto del particolato atmosferico), fessurazioni, rotture, cedimenti di tipo strutturale: l'impregnante dovrà evitare una rapida disgregazione delle superfici, l'adescamento delle acque ed il loro ristagno all'interno dei materiali;

- ad un'azione chimica, che agisce mediante un contatto, saltuario o continuato, con sostanze attive quali piogge acide ed inquinanti atmosferici (condensazione del particolato atmosferico, croste nere, ecc.): in questo caso l'impregnante dovrà fornire alle superfici un'appropriata inerzia chimica.

La scelta della sostanza impregnante dipenderà dalla natura e dalla consistenza delle superfici che potranno presentarsi:

- prive di rivestimento con pietra a vista compatta e tenace;
- prive di rivestimento con pietra a vista tenera e porosa;
- prive di rivestimento in cotti a vista mezzanelli e forti;
- prive di rivestimento in cotti a vista albasì e porosi;
- prive di rivestimento in cls;
- rivestite con intonaci e coloriture realizzati durante i lavori;
- rivestite con intonaco e coloriture preesistenti.

In presenza di una complessità materico patologico così varia ed eterogenea si dovrà intervenire con grande attenzione e puntualità effettuando preventivamente tutte quelle analisi e diagnosi in grado di fornire indicazioni sulla natura della materia oggetto di intervento e sulle fenomenologie di degrado.

I prodotti da usare dovranno possedere caratteristiche specifiche eventualmente confortate da prove ed analisi da effettuarsi in laboratorio o direttamente in cantiere.

Tali prodotti andranno applicati solo in caso di effettivo bisogno, su murature e manufatti eccessivamente porosi esposti agli agenti atmosferici, all'aggressione di umidità da condensa, di microrganismi animali e vegetali. Le operazioni andranno svolte su superfici perfettamente asciutte con una temperatura intorno ai 20 °C.

Le sostanze da utilizzarsi dovranno pertanto svolgere le seguenti funzioni:

- svolgere un'azione consolidante al fine di accrescere o fornire quelle caratteristiche meccaniche di resistenza al degrado (fisico, chimico, materico, strutturale) che si sono indebolite col trascorrere del tempo, o che non hanno mai posseduto;

- svolgere un'azione protettiva, mediante l'idrofobizzazione dei supporti in modo da renderli adatti a limitare l'assorbimento delle acque meteoriche, l'adesamento dell'umidità per risalita o da condensa, la proliferazione da macro e microflora.

In ogni caso la scelta delle sostanze impregnanti sarà effettuata in funzione dei risultati emersi a seguito delle analisi di cui sopra, di prove e campionature condotte secondo quanto prescritto dalle raccomandazioni NORMAL e da quanto indicato dalla Direzione dei Lavori. Ogni prodotto dovrà comunque essere sempre preventivamente accompagnato da una scheda tecnica esplicativa fornita dalla casa produttrice, quale utile riferimento per le analisi che si andranno ad effettuare.

In particolare, le caratteristiche richieste ai prodotti da utilizzare in base al loro impiego, saranno:

basso peso molecolare ed un elevato potere di penetrazione; buona resistenza all'attacco fisico-chimico degli agenti atmosferici; buona resistenza chimica in ambiente alcalino; assenza di effetti collaterali e la formazione di sottoprodotti di reazione dannosi (produzione di sali); perfetta trasparenza ed inalterabilità dei colori; traspirazione tale da non ridurre, nel materiale trattato, la preesistente permeabilità ai vapori oltre il valore limite del 10%; atossicità; assenza di impatto ambientale; sicurezza ecologica; facilità di applicazione; solubilizzazione dei leganti.

Sarà sempre opportuno ad applicazione avvenuta provvedere ad un controllo (cadenzato nel tempo) sulla riuscita dell'intervento onde verificarne l'effettiva efficacia.

Composti organici

Possiedono una dilatazione termica diversa da quella dei materiali oggetto di intervento. Sono tutti dei polimeri sintetici ed esplicano la loro azione grazie ad un'elevata adesività. Possono essere termoplastici o termoindurenti:

- i prodotti termoplastici assorbono bene urti e vibrazioni e soprattutto, non polimerizzando una volta penetrati nel materiale, mantengono una certa solubilità che ne consente la reversibilità;

- i prodotti termoindurenti hanno invece solubilità pressoché nulla, sono irreversibili, piuttosto fragili e sensibili all'azione dei raggi ultravioletti.

Hanno un vasto spettro di impiego: i termoplastici sono impiegati per materiali lapidei, per le malte, per la muratura e per i legnami (nonché per la protezione degli stessi materiali e dei metalli), mentre i termoindurenti vengono impiegati soprattutto come adesivi strutturali.

Alcune resine organiche, diluite con solventi, possiedono la capacità di diffondersi in profondità all'interno dei materiali. L'utilizzo delle resine organiche sarà sempre condizionato dalle indicazioni fornite dal progetto di conservazione e alla specifica autorizzazione della Direzione dei Lavori e degli organi preposti alla tutela del bene oggetto di intervento.

Resine epossidiche

Prodotti termoindurenti, con buona resistenza chimica, ottime proprietà meccaniche, eccellente adesività, ma con difficoltà di penetrazione e tendenza ad ingiallire e a sfarinare alla luce solare. Sono impiegate soprattutto per la protezione di edifici industriali, di superfici in calcestruzzo e di manufatti sottoposti ad una forte aggressione chimica, per incollaggi e per consolidamenti strutturali di materiali lapidei, legname, murature.

Sono prodotti bicomponenti (un complesso propriamente epossidico ed una frazione amminica o acida), da preparare a piè d'opera e da applicare a pennello, a tampone, con iniettori o comunque sotto scrupoloso controllo dal momento che hanno un limitato tempo di applicazione.

Il loro impiego dovrà essere attentamente vagliato dall'Appaltatore, dietro espressa richiesta della Direzione dei Lavori.

Resine acriliche

Sono composti termoplastici ottenuti polimerizzando gli acidi acrilico, metacrilico e loro derivati. Le caratteristiche dei singoli prodotti variano entro limiti piuttosto ampi in funzione dei tipi di monomero e del peso molecolare del polimero. Per la maggior parte le resine acriliche sono solubili in opportuni solventi organici e hanno una buona resistenza all'invecchiamento, alla luce, agli agenti chimici. Hanno scarsa capacità di penetrazione e non possono essere impiegate come adesivi strutturali. Possiedono in genere buona idrorepellenza che tende a decadere se il contatto con l'acqua si protrae per tempi superiori alle 100 ore. Inoltre, sempre in presenza di acqua tendono a dilatarsi. Il prodotto si applica a spruzzo, a pennello o per impregnazione.

Le resine acriliche oltre che come consolidanti si possono impiegare come protettivi e impermeabilizzanti.

Resine acril-siliconiche

Uniscono la resistenza e la capacità protettiva delle resine acriliche con l'adesività, l'elasticità, la capacità di penetrazione e la idrorepellenza delle resine siliconiche. Disciolte in particolari solventi, risultano indicate

per interventi di consolidamento di materiali lapidei specie quando si verifica un processo di degrado provocato dall'azione combinata di aggressivi chimici ed agenti atmosferici.

Sono particolarmente adatte per opere in pietra calcarea o arenaria. Le resine acriliche e acril-siliconiche si dovranno impiegare con solvente aromatico, in modo da garantire una viscosità della soluzione non superiore a 10 cPs, il residuo secco garantito deve essere di almeno il 10%. L'essiccamento del solvente dovrà avvenire in maniera estremamente graduale in modo da consentire la diffusione del prodotto per capillarità anche dopo le 24 ore dalla sua applicazione. Non dovranno presentare in fase di applicazione (durante la polimerizzazione e/o essiccamento del solvente), capacità reattiva con acqua, che può portare alla formazione di prodotti secondari dannosi; devono disporre di una elevata idrofilia in fase di impregnazione; essere in grado di aumentare la resistenza agli sbalzi termici eliminando i fenomeni di decoesione; non devono inoltre presentare ingiallimento nel tempo, ed essere in grado di resistere agli agenti atmosferici e ai raggi UV. Deve sempre essere possibile intervenire con adatto solvente per eliminare gli eccessi di resina.

Resine poliuretatiche

Prodotti termoplastici o termoindurenti a seconda dei monomeri che si impiegano in partenza, hanno buone proprietà meccaniche, buona adesività, ma bassa penetrabilità.

Mescolate con isocianati alifatici hanno migliore capacità di penetrazione nei materiali porosi (hanno bassa viscosità), sono resistenti ai raggi ultravioletti e agli inquinanti atmosferici e garantiscono un'ottima permeabilità al vapore. Oltre che come consolidanti possono essere impiegate come protettivi e impermeabilizzanti. Infatti utilizzando l'acqua come reagente risultano particolarmente adatte per sbarramenti verticali extramurari contro infiltrazioni dando luogo alla formazione di schiume rigide. Si possono impiegare unitamente a resine acriliche per il completamento della tenuta contro infiltrazioni d'acqua. Il prodotto dovrà possedere accentuata idrofilia per permettere la penetrazione per capillarità anche operando su murature umide.

Metacrilati da iniezione

Sono monomeri liquidi a base di esteri metacrilici che opportunamente catalizzati ed iniettati con pompe per iniezione di bicomponenti si trasformano in gel polimerici elastici in grado di bloccare venute d'acqua dolce o, salmastra. Sono infatti in grado di conferire la tenuta all'acqua di murature interrate o a contatto con terreni di varia natura. Si presentano come soluzioni acquose di monomeri la cui gelificazione viene ottenuta con l'aggiunta di un sistema catalitico in grado di modulare il tempo di polimerizzazione. I gel che si formano a processo avvenuto rigonfiano a contatto con l'acqua garantendo tenuta permanente. Il prodotto impiegato deve possedere bassissima viscosità (simile a quella dell'acqua) non superiore a 10 mPa, essere assolutamente atossico, traspirante al vapore acqueo, non biodegradabile. Il pH della soluzione, da iniettare e del polimero finale ottenuto deve essere maggiore o uguale a 7 onde evitare l'innesto di corrosione alle armature metalliche eventualmente presenti.

A complemento dell'operazione impermeabilizzante possono essere utilizzati poliuretani acquareattivi.

Perfluoropolieteri ed elastomeri fluororati

Anch'essi prodotti a doppia funzionalità, adatti per la protezione i primi, per il consolidamento e alla protezione di materiali lapidei e porosi i secondi. Sono prodotti che non polimerizzano dopo la loro messa in opera in quanto già prepolimerizzati, non subiscono alterazioni nel corso dell'invecchiamento e di conseguenza non variano le loro proprietà. Non contengono catalizzatori o stabilizzanti, sono stabili ai raggi UV, hanno buone doti aggreganti, ma anche protettive, risultano permeabili al vapore d'acqua, sono completamente reversibili (anche quelli dotati di gruppi funzionali deboli di tipo ammidico) possiedono però scarsa penetrazione all'interno della struttura porosa, se non opportunamente funzionalizzati con gruppi polari (ammidi ed esteri) risultano eccessivamente mobili all'interno del manufatto. Vengono normalmente disciolti in solventi organici (acetone) al 2-3% in peso ed applicati a pennello o a spray in quantità variabili a seconda del tipo di materiale da trattare e della sua porosità.

Polimeri acrilici e vinilici

Sono prodotti solidi ottenuti per polimerizzazione di un monomero liquido. Il monomero liquido può essere applicato ad una superficie per creare (a polimerizzazione completata) un film solido più o meno impermeabile ed aderente al supporto. I polimeri con scarso grado di polimerizzazione dispersi in acqua o in solventi organici danno luogo a lattici o emulsioni. Polimeri con basso peso molecolare sempre disciolti in acqua o in solvente organico formano soluzioni trasparenti. Entrambi questi prodotti se applicati come rivestimento in strato sottile permangono come film superficiali dopo l'evaporazione del solvente dal lattice o dalla soluzione. Lattici e soluzioni polimeriche sono spesso combinati con altri componenti quali cariche, pigmenti, opacizzanti, addensanti, plastificanti.

I principali polimeri impiegati per questo tipo di applicazione sono i *poliacrilati* e le *resine viniliche*.

- I *poliacrilati* possono essere utilizzati come impregnanti di materiali porosi riducendone consistentemente la permeabilità; sono pertanto impiegabili per situazioni limite quando si richiede l'impermeabilizzazione del materiale da forti infiltrazioni. Sotto forma di lattici vengono utilizzati per creare barriere protettive contro l'umidità oppure applicati come mani di fondo (primer) per migliorare l'adesione di pitturazioni e intonaci.

- Le *resine viniliche* sono solitamente copolimeri di cloruro di acetato di vinile sciolti in solventi. Presentano ottima adesione al supporto, stabilità sino a 60 °C, flessibilità, atossicità, buona resistenza agli agenti atmosferici. Sono però da impiegarsi con estrema cautela e solo in casi particolari in quanto riducono fortemente la permeabilità al vapor d'acqua, posseggono un bassissimo potere di penetrazione, risultano eccessivamente brillanti una volta applicati. In ogni caso, avendo caratteristiche particolari ricche di controindicazioni (scarsa capacità di penetrazione, all'interno del manufatto, probabile alterazione cromatica dello stesso ad applicazione avvenuta, effetto traslucido), l'utilizzo dei polimeri organici sarà da limitarsi a casi particolari. La loro applicazione si potrà effettuare dietro esplicita richiesta della Direzione dei Lavori e/o degli organi preposti alla tutela del bene oggetto di intervento.

Polietilenglicoli o poliessietilene

Sono prodotti termoplastici, molto solubili, usati soprattutto per piccole superfici e su legnami, in ambiente chiuso.

Oli e cere naturali e sintetiche

Quali prodotti naturali sono stati usati molto spesso anche anticamente a volte in maniera impropria, ma in determinate condizioni e su specifici materiali ancora danno ottimi risultati per la loro protezione e conservazione con il grosso limite di una scarsa resistenza all'invecchiamento.

Inoltre l'iniziale idrorepellenza acquisita dall'oggetto trattato, sparisce col tempo.

- *L'olio di lino* è un prodotto essiccativo formato da gliceridi di acidi grassi insaturi. Viene principalmente usato per l'impregnazione del legno, così pure di pavimenti e materiali in cotto. Gli olii essiccativi si usano normalmente dopo essere stati sottoposti a una particolare cottura, per esaltarne il potere essiccativo. L'olio di lino dopo la cottura (250-300 °C) si presenta molto denso e vischioso, con colore giallo o tendente al bruno.

- *Le cere naturali*, microcristalline o paraffiniche, vengono usate quali validi protettivi per legno e manufatti in cotto (molto usate sui cotti le cere steariche bollite in ragia vegetale in soluzione al 20%; sui legni la cera d'api in soluzione al 40% in toluene).

Questi tipi di prodotti prevedono comunque sempre l'applicazione in assenza di umidità, che andrà pertanto preventivamente eliminata. Per le strutture lignee si potrà ricorrere al glicol polietilenico (PEG) in grado di sostituirsi alle molecole d'acqua che vengono allontanate.

- *Le cere sintetiche*, costituite da idrocarburi polimerizzati ed esteri idrocarburi ossidati, hanno composizione chimica, apparenza e caratteristiche fisiche ben diverse da quelle delle cere naturali. Le cere polietilene e polietilenglicoliche sono solubili in acqua e solventi organici, ma non si mischiano bene alle cere naturali ed alla paraffina. Sono comunque più stabili al calore, hanno maggior resistenza all'idrolisi ed alle reazioni chimiche. Le cere possono essere usate in forma di soluzione o dispersione, ad esempio in trementina, toluolo, cicloesano o etere idrocarburo, oppure sotto forma di miscele a base di cera d'api, paraffina colofonia.

Tutte le cere trovano comunque impiego ristretto nel trattamento dei materiali lapidei e porosi in generale a causa dell'ingiallimento e dell'opacizzazione delle superfici trattate, danno inoltre luogo alla formazione di saponi che scoloriscono l'oggetto trattato se in presenza di umidità e carbonato di calcio, hanno scarsa capacità di penetrazione. Esse non vanno usate su manufatti in esterno, esposti alle intemperie ed all'atmosfera, possibili terreni di coltura per batteri ed altri parassiti. Oli e cere vengono normalmente applicati a pennello.

Composti a base di silicio

Idrorepellenti protettivi siliconici

Costituiscono una numerosa ed importante famiglia di idrorepellenti derivati dalla chimica del silicio generalmente conosciuti come siliconi.

I protettivi siliconici sono caratterizzati da comportamenti e performance tipici delle sostanze organiche come l'idrorepellenza, e nel contempo la resistenza chimico-fisica delle sostanze inorganiche apportate dal gruppo siliconico presente.

I composti organici del silicio (impropriamente chiamati siliconi) agiscono annullando le polarità latenti sulle superfici macrocristalline dei pori senza occluderli, permettendo quindi il passaggio dei vapori, ma evitando migrazioni idriche; la loro azione consiste quindi nel variare la disponibilità delle superfici minerali ad attrarre l'acqua in un comportamento spiccatamente idrorepellente, ciò avviene depositando sulle pareti dei pori composti organici non polari.

Idrorepellenti

La pluralità del potere idrorepellente è direttamente proporzionale alla profondità di penetrazione all'interno dei materiali. Penetrazione e diffusione del fluido dipendono quindi dalla porosità del materiale, dalle dimensioni e dalla struttura molecolare della sostanza impregnante in relazione al corpo poroso (pesanti macromolecole ricche di legami incrociati non attraversano corpi molto compatti e si depositano in superficie), la velocità e catalisi della reazione di condensazione (prodotti fortemente catalizzati possono reagire in superficie senza penetrare nel supporto), dell'alcalinità del corpo poroso, delle modalità di applicazione.

In questo grande gruppo di protettivi esistono prodotti più o meno indicati per l'impiego nel settore edile. Le cattive informazioni e l'inopportuna applicazione dei protettivi hanno causato notevoli danni al patrimonio monumentale ed è pertanto fondamentale la conoscenza delle caratteristiche dei prodotti da utilizzare. Essi dovranno comunque sempre garantire elevato potere penetrante, resistenza ai raggi ultravioletti ed infrarossi, resistenza agli agenti chimici alcalini assenza di effetti fumanti che causino una riduzione della permeabilità al vapore d'acqua superiore al 10% determinata secondo la norma [UNI EN ISO 12572](#), assenza di variazioni cromatiche superficiali, assenza di effetto perlante (fenomeno prettamente superficiale ottenuto velocizzando la polimerizzazione del prodotto, che non rappresenta indizio di qualità e funzionalità dell'impregnazione).

Il loro utilizzo sarà sempre subordinato a specifica autorizzazione della Direzione dei Lavori, degli organi preposti alla tutela del bene in oggetto, e comunque ad appropriata campagna diagnostica preventiva effettuata sul materiale da trattare.

Siliconati alcalini

Di potassio o di sodio, meglio conosciuti come metil-siliconati di potassio o di sodio ottenuti dalla neutralizzazione con soda potassica caustica dell'acido silicico. Sono solitamente commercializzati in soluzioni acquose al 20-30% di attivo silicico. Sono prodotti sconsigliati per l'idrofobizzazione ed il restauro di materiali lapidei a causa della formazione di sottoprodotti di reazione quali carbonati di sodio e di potassio: sali solubili.

La scarsa resistenza chimica agli alcali della resina metil-siliconica formatasi durante la reazione di polimerizzazione non offre sufficienti garanzie di durata nel tempo e rende i metil-siliconati non adatti alla protezione di materiali alcalini.

I siliconati di potassio possono trovare applicazione nella idrofobizzazione del gesso.

Resine siliconiche

Generalmente vengono utilizzati silossani o polisilossani, resine metilsiliconiche diluite con solventi organici quali idrocarburi, xilolo, ragie minerali. La concentrazione da utilizzare non deve essere inferiore al 5% in peso. Si possono impiegare prodotti già parzialmente polimerizzati che subiscono ulteriore polimerizzazione tramite idrolisi una volta penetrati come i metiletossi-polisilossani. Oppure impiegare sostanze già polimerizzate non più suscettibili di formare ulteriori legami chimici quali i metil-fenil-polisilossani. I polimeri silicici hanno una buona stabilità agli agenti chimici, bassa tensione superficiale (in grado quindi di bagnare la maggior parte delle superfici con le quali vengono a contatto), stabilità alla temperatura e resistenza agli stress termici, buona elasticità ed alta idrorepellenza.

Si prestano molto bene per l'impregnazione di manufatti ad alta porosità, mentre si incontrano difficoltà su substrati compatti e poco assorbenti a causa dell'elevato peso molecolare, comunque abbassabile. Inoltre le resine metil-siliconiche a causa della bassa resistenza agli alcali sono da consigliarsi su materiali scarsamente alcalini.

In altri casi è possibile utilizzare le resine siliconiche come leganti per malte da ripristino per giunti.

Silani

Più esattamente alchil-alcossi-silani, pur avendo struttura chimica simile alle resine siliconiche differenziano da queste ultime per le ridotte dimensioni delle molecole del monomero (5-10 Å. uguali a quelle dell'acqua), la possibilità di solubilizzazione in solventi polari quali alcoli o acqua (con la possibilità quindi di trattare superfici umide), la capacità di reagire con i gruppi idrossilici presenti nei materiali contenenti silicati (calce) che porta alla formazione di un film ancorato chimicamente al supporto in grado di rendere il materiale altamente idrofobo.

Sono pertanto monomeri reattivi polimerizzati in situ ad elevatissima penetrazione (dovuta al basso peso molecolare), capaci quindi di idrofobizzare i capillari più piccoli e di combattere la penetrazione dei cloruri e dei sali solubili. Sempre grazie al basso peso molecolare gli alchil-alcossi-silani sono utilizzati concentrati normalmente dal 20 al 40% in peso, in casi particolari si possono utilizzare anche al 10%; ciò permette di ottenere ottime impregnazioni su supporti particolarmente compatti e scarsamente assorbenti. Gli alchil-silani devono comunque essere impiegati su supporti alcalini e silicei, risultano pertanto adatti per laterizi in cotto, materiali lapidei e in tufo, intonaci con malta bastarda. Da non impiegarsi invece su marmi carbonatici e intonaci di calce. Danno inoltre ottimi risultati: alchil-silani modificati sul travertino Romano e Trachite; alchil-silani idrosolubili nelle barriere chimiche contro la risalita capillare.

Non sono mai da impiegarsi su manufatti interessati da pressioni idrostatiche.

Oligo silossani

Polimeri reattivi a basso peso molecolare ottenuti dalla parziale condensazione di più molecole di silani. Sono generalmente alchil-silossani costituiti da 4 a 10 atomi di monomeri silanici condensati, prepolimeri reattivi che reagendo all'interno del materiale con l'umidità presente polimerizzano in situ, formando resine siliconiche. Ne risulta un silano parzialmente condensato, solubile in solventi polari che si differenzia dal silano esclusivamente per le dimensioni molecolari da 2 a 6 volte superiori. Migliora così il potere di penetrazione rispetto alle resine siliconiche, restando comunque inferiore nei confronti dei silani. I silossani oligomeri pertanto sono d'impiego generalmente universale e, a differenza delle resine siliconiche, manifestando più alta penetrazione garantiscono una migliore protezione nel tempo di supporti compatti e scarsamente assorbenti. Gli alchil-silossani oligomeri grazie al gruppo alchilico, generalmente con medio o alto peso molecolare, offrono sufficienti garanzie contro l'aggressione delle soluzioni alcaline.

Organo-siliconi

Gli idrorepellenti organosiliconici appartengono ad una categoria di protettivi idrorepellenti per l'edilizia costituiti da molecole di alchil-silani condensate con gruppi organici idrofili.

Questo permette di ottenere sostanze idrorepellenti solubili in acqua, con soluzioni stabili per 3-6 mesi, facilmente applicabili e trasportabili. Vista la completa assenza di solventi organici non comportano alcun rischio tossicologico per gli applicatori e per l'ambiente. Inoltre l'utilizzo di protettivi diluibili in acqua permette di trattare supporti leggermente umidi.

Estere etilico dell'acido silicico (silicati di etile)

Monocomponente fluido, incolore, si applica in solvente, in percentuali (in peso) comprese fra 60 e 80%. Precipita per idrolisi, dando alcool etilico come sottoprodotto. È una sostanza basso-molecolare a base inorganica in solvente organico.

Viene impiegato soprattutto per arenarie e per pietre silicatiche, ma fornisce ottimi risultati anche su mattoni ed intonaci.

Ha una bassissima viscosità, per cui penetra profondamente anche in materiali poco porosi, va applicato preferibilmente con il sistema a compresse o per immersione; è tuttavia applicabile anche a pennello, a spruzzo con irroratori a bassa pressione, a percolazione. Il materiale da trattare va completamente saturato sino a rifiuto; si potrà ripetere il trattamento dopo 2 o 3 settimane. Il supporto dovrà essere perfettamente asciutto, pulito e con una temperatura tra i 15 e i 20 °C. Il consolidante completa la sua reazione a seconda del supporto dopo circa 4 settimane con temperatura ambiente di circa 20 °C e UR del 40-50%.

In caso di sovradosaggio sarà possibile asportare l'eccesso di materiale, prima dell'indurimento, con tamponi imbevuti di solventi organici minerali (benzine).

Alcuni esteri silicici, miscelati con silossani, conferiscono una buona idrorepellenza al materiale trattato; costituiscono anche un prodotto di base per realizzare sbarramenti chimici contro l'umidità di risalita.

È molto resistente agli agenti atmosferici e alle sostanze inquinanti, non viene alterato dai raggi ultravioletti.

Dovrà possedere i seguenti requisiti:

- prodotto monocomponente non tossico;
- penetrazione ottimale;
- essiccamento completo senza formazione di sostanze appiccicose;
- formazione di sottoprodotti di reazione non dannosi per il materiale trattato;
- formazione di un legante stabile ai raggi UV, non attaccabile dagli agenti atmosferici corrosivi;
- impregnazione completa con assenza di effetti filmogeni e con una buona permeabilità al vapore d'acqua;
- assenza di variazioni cromatiche del materiale trattato.

Composti inorganici

Sono certamente duraturi, compatibili con il materiale al quale si applicano, ma irreversibili e poco elastici. Possono inoltre generare prodotti di reazione quali sali solubili. Per questi motivi il loro utilizzo andrà sempre attentamente vagliato e finalizzato, fatte salve tutte le prove diagnostiche e di laboratorio da effettuarsi preventivamente.

Calce

Applicata alle malte aeree e alle pietre calcaree come latte di calce precipita entro i pori e ne riduce il volume. Non ha però le proprietà cementanti del CaCO_3 che si forma nel lento processo di carbonatazione della calce, per cui l'analogia tra il processo naturale ed il trattamento di consolidamento con calce o bicarbonato di calcio è limitata ad una analogia chimica, poiché tutte le condizioni di carbonatazione (temperatura, pressione, forza ionica, potenziale elettrico) sono molto diverse. Ne consegue che il carbonato di calcio che precipita nei pori di un intonaco o di una pietra durante un trattamento di consolidamento non necessariamente eserciterà la stessa azione cementante di quello formatosi durante un lento processo di carbonatazione. Il trattamento con prodotti a base di calce può lasciare depositi biancastri di carbonato di calce sulla superficie dei manufatti trattati, che vanno rimossi, a meno che non si preveda un successivo trattamento protettivo con prodotti a base di calce (grassello, scialbature).

Idrossido di bario, Ba(OH)_2

Si impiega su pietre calcaree e per gli interventi su porzioni di intonaco affrescato di dimensioni ridotte laddove vi sia la necessità di neutralizzare prodotti gessosi di alterazione. L'idrossido di bario è molto affine al CaCO_3 , essendo, in partenza, carbonato di bario BaCO_3 reagisce con il gesso per dare BaSO_4 (solfato di bario), che è insolubile. Può dar luogo a patine biancastre superficiali, ha un potere consolidante piuttosto basso e richiede l'eliminazione preventiva degli eventuali sali presenti in soluzione nel materiale. Non porta alla formazione di barriera al vapore, in quanto non satura completamente i pori del materiale; per lo stesso motivo non esplica un'efficace azione nei confronti della penetrazione di acqua dall'esterno.

Come nel caso del trattamento a base di calce, la composizione chimica del materiale trattato cambia solo minimamente; il prodotto consolidante (carbonato di bario, BaCO_3) ha un coefficiente di dilatazione tecnica simile a quello della calcite, è molto stabile ed è praticamente insolubile; se esposto ad ambiente inquinato da anidride solforosa, può dare solfato di bario (BaSO_4), che è comunque un prodotto insolubile. Viceversa non deve essere applicato su materiali ricchi, oltre al gesso, di altri sali solubili, con i quali può combinarsi, dando prodotti patogeni.

Alluminato di potassio, KAIO_2

Può dare sottoprodotti dannosi. Fra questi si può infatti ottenere idrossido di potassio, che, se non viene eliminato in fase di trattamento, può trasformarsi in carbonato e solfato di potassio, sali solubili e quindi potenzialmente dannosi.

4.20 Metodi applicativi

La fase applicativa dei prodotti protettivi, richiederà una certa cautela ed attenzione, sia nei confronti del materiale sia per l'operatore che dovrà essere munito di apposita attrezzatura di protezione nel rispetto delle norme antinfortunistiche e di prevenzione.

In generale i prodotti dovranno essere applicati su supporti puliti, asciutti e privi di umidità a temperature non eccessive (possibilmente su paramenti non esposti ai raggi solari) onde evitare un'evaporazione repentina dei solventi utilizzati.

I metodi di applicazione dei prodotti consolidanti fluidi prevedono l'impiego di strumentazione elementare (pennelli, rulli, apparecchi a spruzzo airless) o, qualora sia necessaria una penetrazione più profonda e capillare, richiedono un impianto di cantiere più complesso; nei casi più semplici bisognerà delimitare e proteggere le zone non interessate dall'intervento in modo da raccogliere e riciclare la soluzione consolidante che non viene assorbita e provvedere a cicli continui di imbibizione.

I tempi di applicazione cambiano in rapporto al prodotto, al sistema scelto, alla porosità del materiale e possono variare da poche ore a diversi giorni.

I metodi di applicazione del consolidante sono:

Applicazione a pennello - Dopo aver accuratamente pulito e neutralizzato la superficie da trattare, si applica la soluzione di resina a pennello morbido fino a rifiuto. Il trattamento deve essere iniziato con resina in soluzione particolarmente diluita, aumentando gradualmente nelle ultime passate, la concentrazione oltre lo standard.

Applicazione a spruzzo - Dopo aver accuratamente pulito e neutralizzato la superficie, si applica la soluzione a spruzzo fino a rifiuto.

Applicazione a tasca - Tale applicazione è da utilizzarsi per impregnazioni particolari di: decori, oggetti, formelle finemente lavorate e fortemente decoesinate. Essa consiste nella applicazione di una tasca nella parte inferiore della zona da impregnare, si colloca, infatti, intorno alla parte da consolidare una specie di grondaia impermeabilizzata con lo scopo di recuperare il prodotto consolidante in eccesso. La zona da consolidare viene invece ricoperta con uno strato di cotone idrofilo e chiusa da polietilene. Nella parte alta un tubo con tanti piccoli fori funge da distributore di resina, l'eccesso di resina si raccoglierà nella grondaia verrà recuperato e rimesso in circolo.

La soluzione di resina da utilizzare dev'essere nella sua concentrazione standard.

Applicazione per percolazione - Un distributore di resina viene collocato nella parte superiore della superficie da trattare, questa scende lungo la superficie e penetra nel materiale per assorbimento capillare.

Il distributore è costituito da un tubo forato, ovvero da un canaletto forato dotato nella parte inferiore di un pettine o spazzola posti in adiacenza alla muratura, aventi funzione di distributori superficiali di resina.

Applicazione sottovuoto - Tale trattamento può essere applicato anche in situ: consiste nel realizzare un rivestimento impermeabile all'aria intorno alla parete da trattare, lasciando un'intercapedine tra tale rivestimento e l'oggetto, ed aspirandone l'aria. Il materiale impiegato per il rivestimento impermeabile è un film pesante di polietilene. La differenza di pressione che si stabilisce per effetto dell'aspirazione dell'aria tra le due superfici del polietilene è tale da schiacciare il film sulla parte da trattare, e da risucchiare la soluzione impregnante.

In caso di pioggia o pulizia con acqua sarà necessario attendere prima di procedere alla completa asciugatura del supporto e comunque bisognerà proteggere il manufatto dalla pioggia per almeno 15 giorni dopo l'intervento. Il prodotto dovrà essere applicato almeno in due mani facendo attenzione che la seconda venga posta ad essiccamento avvenuto della prima. Il trattamento non dovrà essere effettuato con temperature superiori ai 25°C ed inferiori a 5°C, e si eviterà comunque l'intervento su superfici soleggiate.

Art. 4.21 PRODOTTI PER ISOLAMENTO ACUSTICO

1 - Si definiscono materiali isolanti acustici (o materiali fonoisolanti) quelli atti a ridurre in maniera sensibile la trasmissione dell'energia sonora che li attraversa.

Questa proprietà è valutata con il potere fonoisolante (R), definito dall'espressione:

$$R = 10 \log \frac{W_i}{W_t}$$

dove:

W_i è l'energia sonora incidente;

W_t è l'energia sonora trasmessa.

2 - Per tutti i materiali fonoisolanti forniti sotto forma di lastre, blocchi o forme geometriche predeterminate, si devono dichiarare le seguenti caratteristiche fondamentali:

- lunghezza - larghezza, valgono le tolleranze stabilite nelle norme UNI, oppure specificate negli altri documenti progettuali; in assenza delle prime due valgono quelle dichiarate dal produttore nella sua documentazione tecnica ed accettate dalla Direzione dei Lavori;
- spessore: valgono le tolleranze stabilite nelle norme UNI, oppure specificate negli altri documenti progettuali; in assenza delle prime due valgono quelle dichiarate dal produttore nella sua documentazione tecnica ed accettate dalla Direzione dei Lavori;
- massa areica: deve essere entro i limiti prescritti nella norma UNI o negli altri documenti progettuali; in assenza delle prime due valgono quelli dichiarati dal produttore nella sua documentazione tecnica ed accettati dalla direzione tecnica;
- potere fonoisolante, misurato in laboratorio secondo le modalità prescritte dalle norme [UNI EN ISO 16283-1](#), [UNI EN ISO 10140-1](#), [2](#), [3](#), [4](#) e [5](#), rispondente ai valori prescritti nel progetto od in assenza a quelli dichiarati dal produttore ed accettati dalla Direzione dei Lavori.

Saranno inoltre da dichiarare, in relazione alle prescrizioni di progetto e per quanto previsto in materia dalla legge, le seguenti caratteristiche:

- modulo di elasticità;
- fattore di perdita;
- reazione e/o comportamento al fuoco;
- limiti di emissione di sostanze nocive per la salute;

- compatibilità chimico-fisica con altri materiali.

I prodotti vengono considerati al momento della fornitura; la Direzione dei Lavori ai fini della loro accettazione può procedere ai controlli (anche parziali) su campioni della fornitura oppure chiedere un attestato di conformità della stessa alle prescrizioni sopra riportate.

In caso di contestazione i metodi di campionamento e di prova delle caratteristiche di cui sopra sono quelli stabiliti dalle norme UNI ed in mancanza di queste ultime, quelli descritti nella letteratura tecnica (primariamente norme internazionali od estere).

3 - Per i materiali fonoisolanti che assumono la forma definitiva in opera devono essere dichiarate le stesse caratteristiche riferite ad un campione significativo di quanto realizzato in opera. La Direzione dei Lavori deve inoltre attivare controlli della costanza delle caratteristiche del prodotto in opera, ricorrendo ove necessario a carotaggi, sezionamenti, ecc. significativi dello strato eseguito.

CAPITOLO 5

IMPIANTISTICA

Art. 5.1 GLI IMPIANTI

Generalità

L'Appaltatore, in accordo con la Direzione dei Lavori, prima di iniziare qualsiasi opera relativa agli impianti in genere (termico, idrico, elettrico, antincendio, ecc.) dovrà valutare, che tipo di azione intraprendere. Si dovrà valutare se procedere a parziali o completi rifacimenti e se sarà opportuno procedere al ripristino d'impianti fermi da troppo tempo e non più conformi alla vigente normativa. Potrebbe rendersi necessario un rilievo dettagliato dell'edificio sul quale riportare con precisione tutti gli impianti esistenti, la loro collocazione, la loro tipologia, il tipo di distribuzione, di alimentazione ecc.; sul rilievo si potrebbero evidenziare tutti i vani esistenti in grado di contenere ed accogliere gli eventuali nuovi impianti, quali potrebbero essere le canne fumarie dismesse, i cavedi, le asole, le intercapedini, i doppi muri, cunicoli, vespai, scarichi, pozzi ecc.

Sulla base di queste informazioni, si potrà procedere alla progettazione dei nuovi impianti che dovranno essere il più possibile indipendenti dall'edificio esistente, evitando inserimenti sotto-traccia, riducendo al minimo interventi di demolizione, rotture, disfacimenti anche parziali.

Laddove si sceglierà di conservare gli impianti esistenti, essi dovranno essere messi a norma o potenziati sfruttando le linee di distribuzione esistenti. Ove previsto si utilizzeranno soluzioni a vista utilizzando canali, tubi e tubazioni a norma di legge, che andranno inserite in apposite canalizzazioni attrezzate o in volumi tecnici realizzati in modo indipendente rispetto all'edificio.

Se il progetto dell'impianto non è fornito dalla Stazione Appaltante, la sua redazione sarà a carico dell'Appaltatore; egli dovrà sottoporre il progetto esecutivo, almeno 30 giorni prima dell'esecuzione dei lavori, sia alla Direzione dei Lavori che agli organi preposti alla tutela con le quali concorderà anche le diverse soluzioni ed i particolari accorgimenti.

Art. 5.2 COMPONENTI DELL'IMPIANTO DI ADDUZIONE DELL'ACQUA

In conformità all'art. 6, comma 1, del D.M. 22/01/2008, n. 37, gli impianti idrici ed i loro componenti devono rispondere alla regola dell'arte.

Nell'esecuzione di tutte le lavorazioni, le opere, le forniture, i componenti, anche relativamente a sistemi e sottosistemi di impianti tecnologici oggetto dell'appalto, devono essere rispettate tutte le prescrizioni di legge e di regolamento in materia di qualità, provenienza e accettazione dei materiali e componenti nonché, per quanto concerne la descrizione, i requisiti di prestazione e le modalità di esecuzione di ogni categoria di lavoro, tutte le indicazioni contenute o richiamate contrattualmente nel presente Capitolato Speciale d'Appalto, negli elaborati grafici del progetto esecutivo e nella descrizione delle singole voci allegata allo stesso capitolato e, ove necessario, le caratteristiche e prescrizioni di enti preposti o associazioni di categoria quali UNI, CEI, UNCSAAL ecc.

Per quanto riguarda l'accettazione, la qualità e l'impiego dei materiali, la loro provvista, il luogo della loro provenienza e l'eventuale sostituzione di quest'ultimo, si applicano le disposizioni dell'art. 101 comma 3 del d.lgs. n. 50/2016 e s.m.i. e gli articoli 16, 17, 18 e 19 del Capitolato Generale d'Appalto D.M. 145/2000 e s.m.i.

5.2.1) Apparecchi Sanitari

- 1 Gli apparecchi sanitari in generale, indipendentemente dalla loro forma e dal materiale costituente, devono soddisfare i seguenti requisiti:
 - durabilità meccanica;
 - robustezza meccanica;
 - assenza di difetti visibili ed estetici;
 - resistenza all'abrasione;
 - pulibilità di tutte le parti che possono venire a contatto con l'acqua sporca;
 - resistenza alla corrosione (per quelli con supporto metallico);

- funzionalità idraulica.
- 2 Per gli apparecchi di ceramica la rispondenza alle prescrizioni di cui sopra si intende comprovata se essi rispondono alle seguenti norme: [UNI EN 997](#) per i vasi, [UNI 4543](#) e [UNI EN 80](#) per gli orinatoi, [UNI EN 14688](#) per i lavabi, [UNI EN 14528](#) per i bidet.
Per gli altri apparecchi deve essere comprovata la rispondenza alla norma [UNI 4543](#) relativa al materiale ceramico ed alle caratteristiche funzionali di cui al punto 1.
- 3 Per gli apparecchi a base di materie plastiche la rispondenza alle prescrizioni di cui sopra si ritiene comprovata se essi rispondono alle seguenti norme: [UNI EN 263](#) per le lastre acriliche colate per vasche da bagno e piatti doccia, norme UNI EN sulle dimensioni di raccordo dei diversi apparecchi sanitari ed alle seguenti norme specifiche: [UNI 8196](#) per vasi di resina metacrilica; [UNI EN 198](#) per vasche di resina acrilica; [UNI EN 14527](#) per i piatti doccia ad impiego domestico; [UNI 8195](#) per bidet di resina metacrilica.
- 4 Per tutti gli apparecchi e per una loro corretta posa, vanno rispettate le prescrizioni inerenti le dimensioni e le quote di raccordo previste nelle specifiche norme di seguito richiamate:
 - per i lavabi, norma [UNI EN 31](#);
 - per i lavabi sospesi, norma [UNI EN 32](#);
 - per i vasi a pavimento a cacciata con cassetta appoggiata, norma [UNI EN 33](#);
 - per i vasi a pavimento a cacciata senza cassetta appoggiata, norma [UNI EN 37](#);
 - per i vasi sospesi a cacciata con cassetta appoggiata, norma [UNI EN 34](#);
 - per i vasi sospesi a cacciata senza cassetta appoggiata, norma [UNI EN 38](#);
 - per i bidet a pavimento, norma [UNI EN 35](#);
 - per gli orinatoi a parete, norma [UNI EN 80](#);
 - per i lavamani sospesi, norma [UNI EN 111](#);
 - per le vasche da bagno, norma [UNI EN 232](#);
 - per i piatti doccia, norma [UNI EN 251](#), mentre per gli accessori per docce, norme [UNI EN 1112](#) e [1113](#).

Tutti i prodotti e/o materiali di cui al presente articolo, qualora possano essere dotati di marcatura CE secondo la normativa tecnica vigente, dovranno essere muniti di tale marchio.

5.2.2) Rubinetti Sanitari

- a) I rubinetti sanitari, rappresentati sugli elaborati grafici di installazione secondo la norma [UNI 9511](#) e considerati nel presente punto sono quelli appartenenti alle seguenti categorie:
 - rubinetti singoli, cioè con una sola condotta di alimentazione;
 - gruppo miscelatore, avente due condotte di alimentazione e comandi separati per regolare e miscelare la portata d'acqua. I gruppi miscelatori possono avere diverse soluzioni costruttive riconducibili nei seguenti casi: comandi distanziati o gemellati, corpo apparente o nascosto (sotto il piano o nella parete), predisposizione per posa su piano orizzontale o verticale;
 - miscelatore meccanico, elemento unico che sviluppa le stesse funzioni del gruppo miscelatore mescolando prima i due flussi e regolando dopo la portata della bocca di erogazione, le due regolazioni sono effettuate di volta in volta, per ottenere la temperatura d'acqua voluta. I miscelatori meccanici possono avere diverse soluzioni costruttive riconducibili ai seguenti casi: monocomando o bicomando, corpo apparente o nascosto (sotto il piano o nella parete), predisposizione per posa su piano orizzontale o verticale ([UNI EN 817](#));
 - miscelatori termostatici, elemento funzionante come il miscelatore meccanico, ma che varia automaticamente la portata di due flussi a temperature diverse per erogare e mantenere l'acqua alla temperatura prescelta.
- b) I rubinetti sanitari di cui sopra, indipendentemente dal tipo e dalla soluzione costruttiva, devono rispondere alle seguenti caratteristiche:
 - inalterabilità dei materiali costituenti e non cessione di sostanze all'acqua;
 - tenuta all'acqua alle pressioni di esercizio;
 - conformazione della bocca di erogazione in modo da erogare acqua con filetto a getto regolare e comunque senza spruzzi che vadano all'esterno dell'apparecchio sul quale devono essere montati;
 - proporzionalità fra apertura e portata erogata;
 - minima perdita di carico alla massima erogazione;
 - silenziosità ed assenza di vibrazione in tutte le condizioni di funzionamento;
 - facile smontabilità e sostituzione di pezzi possibilmente con attrezzi elementari;

- continuità nella variazione di temperatura tra posizione di freddo e quella di caldo e viceversa (per i rubinetti miscelatori). La rispondenza alle caratteristiche sopra elencate si intende soddisfatta per i rubinetti singoli e gruppi miscelatori quando essi rispondono alla norma [UNI EN 200](#) per rubinetti a chiusura automatica PN 10 la norma [UNI EN 816](#) e ne viene comprovata la rispondenza con certificati di prova e/o con apposizione del marchio UNI.

Per gli altri rubinetti si applica la [UNI EN 200](#) per quanto possibile o si fa riferimento ad altre norme tecniche (principalmente di enti normatori esteri).

- c) I rubinetti devono essere forniti protetti da imballaggi adeguati in grado di proteggerli da urti, graffi, ecc. nelle fasi di trasporto e movimentazione in cantiere. Il foglio informativo che accompagna il prodotto deve dichiarare le caratteristiche dello stesso e le altre informazioni utili per la posa, manuttenzionale, ecc.

Tutte le rubinetterie dovranno essere preventivamente accettate, a giudizio insindacabile, dalla Direzione dei lavori. Tutti gli apparecchi dovranno essere muniti del certificato di origine, da presentare unitamente alla campionatura, attestante le qualità e le caratteristiche tecniche del prodotto.

5.2.3 Scarichi di apparecchi sanitari e sifoni (manuali, automatici)

Gli elementi costituenti gli scarichi applicati agli apparecchi sanitari si intendono denominati e classificati come riportato nella norma [UNI 4542](#).

Indipendentemente dal materiale e dalla forma essi devono possedere caratteristiche di inalterabilità alle azioni chimiche ed all'azione del calore, realizzare la tenuta tra otturatore e piletta e possedere una regolazione per il ripristino della tenuta stessa (per scarichi a comando meccanico).

La rispondenza alle caratteristiche sopra elencate si intende soddisfatta quando essi rispondono alle norme [UNI EN 274](#); la rispondenza è comprovata da una attestazione di conformità.

Tutti i prodotti e/o materiali di cui al presente articolo, qualora possano essere dotati di marcatura CE secondo la normativa tecnica vigente, dovranno essere muniti di tale marchio.

5.2.4) Tubi di Raccordo Rigidi e Flessibili (per il collegamento tra i tubi di adduzione e la rubinetteria sanitaria)

Indipendentemente dal materiale costituente e dalla soluzione costruttiva, essi devono rispondere alle caratteristiche seguenti:

- inalterabilità alle azioni chimiche ed all'azione del calore;
- non cessione di sostanze all'acqua potabile;
- indeformabilità alle sollecitazioni meccaniche provenienti dall'interno e/o dall'esterno;
- superficie interna esente da scabrosità che favoriscano depositi;
- pressione di prova uguale a quella di rubinetti collegati.

La rispondenza alle caratteristiche sopraelencate si intende soddisfatta se i tubi rispondono alle corrispondenti norme UNI specifiche tra le quali: [UNI EN ISO 7686](#), [UNI EN ISO 10147](#), [UNI EN ISO 9852](#), [UNI EN ISO 3501](#), [UNI EN ISO 3503](#), [UNI EN ISO 3458](#), [UNI EN 969](#), [UNI EN ISO 2505](#), [UNI EN ISO 1167](#), [UNI EN ISO 4671](#), [UNI EN ISO 15875-3](#), [UNI EN ISO 22391-3](#) e [UNI EN 15014](#). Tale rispondenza deve essere comprovata da una dichiarazione di conformità.

Tutti i prodotti e/o materiali di cui al presente articolo, qualora possano essere dotati di marcatura CE secondo la normativa tecnica vigente, dovranno essere muniti di tale marchio.

5.2.5) Rubinetti a Passo Rapido, Flussometri (per orinatoi, vasi e vuotatoi)

Indipendentemente dal materiale costituente e dalla soluzione costruttiva devono rispondere alle caratteristiche seguenti:

- erogazione di acqua con portata, energia e quantità necessaria per assicurare la pulizia;
- dispositivi di regolazione della portata e della quantità di acqua erogata;
- costruzione tale da impedire ogni possibile contaminazione della rete di distribuzione dell'acqua a monte per effetto di rigurgito;
- contenimento del livello di rumore prodotto durante il funzionamento.

La rispondenza alle caratteristiche predette deve essere comprovata dalla dichiarazione di conformità.

5.2.6) Cassette per l'acqua (per vasi, orinatoi e vuotatoi)

Indipendentemente dal materiale costituente e dalla soluzione costruttiva, essi devono rispondere alle caratteristiche seguenti:

- troppopieno di sezione, tale da impedire in ogni circostanza la fuoriuscita di acqua dalla cassetta;
- rubinetto a galleggiante che regola l'afflusso dell'acqua, realizzato in modo tale che, dopo l'azione di pulizia, l'acqua fluisca ancora nell'apparecchio sino a ripristinare nel sifone del vaso il battente d'acqua che realizza la tenuta ai gas;
- costruzione tale da impedire ogni possibile contaminazione della rete di distribuzione dell'acqua a monte, per effetto di rigurgito;
- contenimento del livello di rumore prodotto durante il funzionamento [UNI EN ISO 5135](#).

La rispondenza alle caratteristiche sopra elencate si intende soddisfatta per le cassette dei vasi quando, in abbinamento con il vaso, soddisfano le prove di pulizia/evacuazione di cui alla norma [UNI EN 997](#).

Tutti i prodotti e/o materiali di cui al presente articolo, qualora possano essere dotati di marcatura CE secondo la normativa tecnica vigente, dovranno essere muniti di tale marchio.

5.2.7) Tubazioni e Raccordi

Le tubazioni utilizzate per realizzare gli impianti di adduzione dell'acqua devono rispondere alle prescrizioni seguenti:

- a) nei tubi metallici di acciaio le filettature per giunti a vite devono essere del tipo normalizzato con filetto conico; le filettature cilindriche non sono ammesse quando si deve garantire la tenuta.
I tubi di acciaio devono rispondere alle norme [UNI EN 10224](#) e [UNI EN 10255](#).
I tubi di acciaio zincato di diametro minore di mezzo pollice sono ammessi solo per il collegamento di un solo apparecchio.
- b) I tubi di rame devono rispondere alla norma [UNI EN 1057](#); il minimo diametro esterno ammissibile è 10 mm.
- c) I tubi di PVC e polietilene ad alta densità (PEad) devono rispondere rispettivamente alle norme [UNI EN ISO 1452-2](#) e [UNI EN 12201](#); entrambi devono essere del tipo PN 10.
- d) I tubi di piombo sono vietati nella distribuzione di acqua.

Tutti i prodotti e/o materiali di cui al presente articolo, qualora possano essere dotati di marcatura CE secondo la normativa tecnica vigente, dovranno essere muniti di tale marchio.

5.2.8) Valvolame, Valvole di non Ritorno, Pompe

- a) Le valvole a saracinesca flangiate per condotte d'acqua devono essere conformi alla norma [UNI EN 1074](#).
Le valvole disconnettrici a tre vie contro il ritorno di flusso e zone di pressione ridotta devono essere conformi alla norma [UNI EN 12729](#).
Le valvole di sicurezza in genere devono rispondere alla norma [UNI EN ISO 4126-1](#).
La rispondenza alle norme predette deve essere comprovata da dichiarazione di conformità completata con dichiarazioni di rispondenza alle caratteristiche specifiche previste dal progetto.
- b) Le pompe devono rispondere alle prescrizioni previste dal progetto e rispondere (a seconda dei tipi) alle norme [UNI EN ISO 9906](#) e [UNI EN ISO 9905](#).

Tutti i prodotti e/o materiali di cui al presente articolo, qualora possano essere dotati di marcatura CE secondo la normativa tecnica vigente, dovranno essere muniti di tale marchio.

5.2.9) Apparecchi per produzione di acqua calda

Gli scaldacqua funzionanti a gas rientrano nelle prescrizioni della Legge 1083 del 6 dicembre 1971.

Gli scaldacqua elettrici, in ottemperanza della Legge 1° marzo 1968 n. 186, devono essere costruiti a regola d'arte e sono considerati tali se rispondenti alle norme CEI.

Gli scaldacqua a pompa di calore aria/acqua trovano riferimento nella norma [UNI EN 16147](#).

La rispondenza alle norme predette deve essere comprovata da dichiarazione di conformità (e/o dalla presenza di marchi UNI e/o IMQ).

5.2.10) Accumuli dell'acqua e sistemi di elevazione della pressione d'acqua

Per gli accumuli valgono le indicazioni riportate nell'Articolo sugli impianti.

Per gli apparecchi di sopraelevazione della pressione (autoclavi, idroaccumulatori, surpressori, serbatoi sopraelevati alimentati da pompe) vale quanto indicato nelle norme [UNI 9182 - UNI EN 806](#) varie parti.

Art. 5.3 **ESECUZIONE DELL'IMPIANTO DI ADDUZIONE DELL'ACQUA**

In conformità all'art. 6, comma 1, del D.M. 22/01/2008, n. 37, gli impianti idrici ed i loro componenti devono rispondere alla regola dell'arte. Si considerano a regola d'arte gli impianti realizzati in conformità alla vigente normativa e alle norme dell'UNI, del CEI o di altri Enti di normalizzazione appartenenti agli Stati membri dell'Unione europea o che sono parti contraenti dell'accordo sullo spazio economico europeo.

1 Si intende per impianto di adduzione dell'acqua l'insieme delle apparecchiature, condotte, apparecchi erogatori che trasferiscono l'acqua potabile (o quando consentito non potabile) da una fonte (acquedotto pubblico, pozzo o altro) agli apparecchi erogatori.

Gli impianti, quando non è diversamente descritto negli altri documenti progettuali (o quando questi non sono sufficientemente dettagliati), si intendono suddivisi come segue:

a) Impianti di adduzione dell'acqua potabile.

b) Impianti di adduzione di acqua non potabile.

Le modalità per erogare l'acqua potabile e non potabile sono quelle stabilite dalle competenti autorità, alle quali compete il controllo sulla qualità dell'acqua.

Gli impianti di cui sopra si intendono funzionalmente suddivisi come segue:

a) Fonti di alimentazione.

b) Reti di distribuzione acqua fredda.

c) Sistemi di preparazione e distribuzione dell'acqua calda.

2 Per la realizzazione delle diverse parti funzionali si utilizzano i materiali indicati nei documenti progettuali. Qualora non siano specificati in dettaglio nel progetto od a suo completamento si rispetteranno le prescrizioni seguenti e quelle già fornite per i componenti; vale inoltre, quale prescrizione ulteriore a cui fare riferimento, la norma [UNI 9182 - UNI EN 806](#) e la [UNI 9511](#).

a) Le fonti di alimentazione dell'acqua potabile saranno costituite da:

1) acquedotti pubblici gestiti o controllati dalla pubblica autorità; oppure

2) sistema di captazione (pozzi, ecc.) fornenti acqua riconosciuta potabile della competente autorità; oppure

3) altre fonti quali grandi accumuli, stazioni di potabilizzazione.

Gli accumuli (I grandi accumuli sono soggetti alle pubbliche autorità e solitamente dotati di sistema automatico di potabilizzazione) devono essere preventivamente autorizzati dall'autorità competente e comunque possedere le seguenti caratteristiche:

- essere a tenuta in modo da impedire inquinamenti dall'esterno;

- essere costituiti con materiali non inquinanti, non tossici e che mantengano le loro caratteristiche nel tempo;

- avere le prese d'aria ed il troppopieno protetti con dispositivi filtranti conformi alle prescrizioni delle autorità competenti;

- essere dotati di dispositivo che assicuri il ricambio totale dell'acqua contenuta ogni due giorni per serbatoio con capacità fino a 30 m³ ed un ricambio di non meno di 15 m³ giornalieri per serbatoi con capacità maggiore;

- essere sottoposti a disinfezione prima della messa in esercizio (e periodicamente puliti e disinfettati).

b) Le reti di distribuzione dell'acqua devono rispondere alle seguenti caratteristiche:

- le colonne montanti devono possedere alla base un organo di intercettazione (valvola, ecc.), con organo di taratura della pressione, e di rubinetto di scarico (con diametro minimo 1/2 pollice), le stesse colonne alla sommità devono possedere un ammortizzatore di colpo d'ariete. Nelle reti di piccola estensione le prescrizioni predette si applicano con gli opportuni adattamenti;

- le tubazioni devono essere posate a distanza dalle pareti sufficiente a permettere lo smontaggio e la corretta esecuzione dei rivestimenti protettivi e/o isolanti. La conformazione deve permettere il completo svuotamento e l'eliminazione dell'aria. Quando sono incluse reti di circolazione dell'acqua calda per uso sanitario queste devono essere dotate di compensatori di dilatazione e di punti di fissaggio in modo tale da far mantenere la conformazione voluta;

- la collocazione dei tubi dell'acqua non deve avvenire all'interno di cabine elettriche, al di sopra di quadri apparecchiature elettriche, od in genere di materiali che possono divenire pericolosi se

bagnati dall'acqua, all'interno di immondezzai e di locali dove sono presenti sostanze inquinanti. Inoltre i tubi dell'acqua fredda devono correre in posizione sottostante i tubi dell'acqua calda. La posa entro parti murarie è da evitare. Quando ciò non è possibile i tubi devono essere rivestiti con materiale isolante e comprimibile, dello spessore minimo di 1 cm;

- la posa interrata dei tubi deve essere effettuata a distanza di almeno un metro (misurato tra le superfici esterne) dalle tubazioni di scarico. La generatrice inferiore deve essere sempre al di sopra del punto più alto dei tubi di scarico. I tubi metallici devono essere protetti dall'azione corrosiva del terreno con adeguati rivestimenti (o guaine) e contro il pericolo di venire percorsi da correnti vaganti;
 - nell'attraversamento di strutture verticali ed orizzontali i tubi devono scorrere all'interno di controtubi di acciaio, plastica, ecc. preventivamente installati, aventi diametro capace di contenere anche l'eventuale rivestimento isolante. Il controtubo deve resistere ad eventuali azioni aggressive; l'interspazio restante tra tubo e controtubo deve essere riempito con materiale incombustibile per tutta la lunghezza. In generale si devono prevedere adeguati supporti sia per le tubazioni sia per gli apparecchi quali valvole, ecc., ed inoltre, in funzione dell'estensione ed andamento delle tubazioni, compensatori di dilatazione termica;
 - le coibentazioni devono essere previste sia per i fenomeni di condensa delle parti non in vista dei tubi di acqua fredda, sia per i tubi dell'acqua calda per uso sanitario. Quando necessario deve essere considerata la protezione dai fenomeni di gelo.
- c) Nella realizzazione dell'impianto si devono inoltre rispettare le distanze minime nella posa degli apparecchi sanitari norma [UNI 9182](#) e le disposizioni particolari necessarie a garantire l'accessibilità, l'adattabilità e la visitabilità degli edifici privati e di edilizia residenziale pubblica sovvenzionata e agevolata (d.P.R. 380/2001 e s.m.i., e D.M. 236/89).

Nei locali da bagno sono da considerare le prescrizioni relative alla sicurezza (distanze degli apparecchi sanitari, da parti dell'impianto elettrico) così come indicato nella norma [CEI 64-8](#).

Ai fini della limitazione della trasmissione del rumore e delle vibrazioni, oltre a scegliere componenti con bassi livelli di rumorosità (e scelte progettuali adeguate), in fase di esecuzione si curerà di adottare corrette sezioni interne delle tubazioni in modo da non superare le velocità di scorrimento dell'acqua previste, limitare le pressioni dei fluidi soprattutto per quanto riguarda gli organi di intercettazione e controllo, ridurre la velocità di rotazione dei motori di pompe, ecc. (in linea di principio non maggiori di 1.500 giri/minuto). In fase di posa si curerà l'esecuzione dei dispositivi di dilatazione, si inseriranno supporti antivibranti ed ammortizzatori per evitare la propagazione di vibrazioni, si useranno isolanti acustici in corrispondenza delle parti da murare.

3 La Direzione dei Lavori per la realizzazione dell'impianto di adduzione dell'acqua opererà come segue.

- a) Nel corso dell'esecuzione dei lavori, con riferimento ai tempi ed alle procedure, verificherà via via che i materiali impiegati e le tecniche di esecuzione siano effettivamente quelle prescritte ed inoltre, per le parti destinate a non restare in vista o che possono influire negativamente sul funzionamento finale, verificherà che l'esecuzione sia coerente con quella concordata (questa verifica potrà essere effettuata anche in forma casuale e statistica nel caso di grandi opere).
In particolare verificherà le giunzioni con gli apparecchi, il numero e la dislocazione dei supporti, degli elementi di dilatazione, degli elementi antivibranti, ecc.
- b) Al termine dell'installazione verificherà che siano eseguite dall'installatore e sottoscritte in una dichiarazione di conformità, le operazioni di prelavaggio, di lavaggio prolungato, di disinfezione e di risciacquo finale con acqua potabile. Detta dichiarazione riporterà inoltre i risultati del collaudo (prove idrauliche, di erogazione, livello di rumore). Tutte le operazioni predette saranno condotte secondo la norma [UNI 9182](#), punti 25 e 27. Al termine la Direzione dei Lavori raccoglierà in un fascicolo i documenti progettuali più significativi ai fini della successiva gestione e manutenzione (schemi dell'impianto, dettagli costruttivi, schede di componenti con dati di targa, ecc.) nonché le istruzioni per la manutenzione rilasciate dai produttori dei singoli componenti e dall'installatore (modalità operative e frequenza delle operazioni).

Art. 5.4 IMPIANTO DI SCARICO ACQUE USATE

In conformità all'art. 6, comma 1, del D.M. 22/01/2008, n. 37 e s.m.i., gli impianti idrici ed i loro componenti devono rispondere alla regola dell'arte. Si considerano a regola d'arte gli impianti realizzati in conformità alla vigente normativa e alle norme dell'UNI, del CEI o di altri Enti di normalizzazione appartenenti agli Stati membri dell'Unione europea o che sono parti contraenti dell'accordo sullo spazio economico europeo.

Inoltre l'impianto di scarico delle acque usate deve essere conforme alle disposizioni della Parte III del d.lgs. 3 aprile 2006, n. 152 e s.m.i. (Norme in materia ambientale).

Si intende per impianto di scarico delle acque usate l'insieme delle condotte, apparecchi, ecc. che trasferiscono l'acqua dal punto di utilizzo alla fogna pubblica.

Il sistema di scarico deve essere indipendente dal sistema di smaltimento delle acque meteoriche almeno fino al punto di immissione nella fogna pubblica.

Il sistema di scarico può essere suddiviso in casi di necessità in più impianti convoglianti separatamente acque fecali, acque saponose, acque grasse. Il modo di recapito delle acque usate sarà comunque conforme alle prescrizioni delle competenti autorità.

L'impianto di cui sopra si intende funzionalmente suddiviso come segue:

- parte destinata al convogliamento delle acque (raccordi, diramazioni, colonne, collettori);
- parte destinata alla ventilazione primaria;
- parte designata alla ventilazione secondaria;
- raccolta e sollevamento sotto quota;
- trattamento delle acque.

Per la realizzazione delle diverse parti funzionali si utilizzeranno i materiali ed i componenti indicati nei documenti progettuali ed a loro completamento si rispetteranno le prescrizioni seguenti.

Vale inoltre quale precisazione ulteriore a cui fare riferimento la norma [UNI EN 12056](#).

1) I tubi utilizzabili devono rispondere alle seguenti norme:

- tubi di acciaio zincato: [UNI EN 10224](#) e [UNI EN 10255](#) (il loro uso deve essere limitato alle acque di scarico con poche sostanze in sospensione e non saponose). Per la zincatura si fa riferimento alle norme sui trattamenti galvanici. Per i tubi di acciaio rivestiti, il rivestimento deve rispondere alle prescrizioni delle norme [UNI ISO 5256](#), [UNI EN 10240](#), [UNI 9099](#), [UNI 10416-1](#) esistenti (polietilene, bitume, ecc.) e comunque non deve essere danneggiato o staccato; in tal caso deve essere eliminato il tubo;
- tubi di ghisa: devono rispondere alla [UNI EN 877](#), essere del tipo centrifugato e ricotto, possedere rivestimento interno di catrame, resina epossidica ed essere esternamente catramati o verniciati con vernice antiruggine;
- tubi di gres: devono rispondere alla [UNI EN 295](#);
- tubi di fibrocemento; devono rispondere alla [UNI EN 588](#);
- tubi di calcestruzzo armato/non armato devono essere conformi alle norme vigenti;
- tubi di materiale plastico: devono rispondere alle seguenti norme:
 - tubi di PVC per condotte all'interno dei fabbricati: [UNI EN 1329-1](#);
 - tubi di PVC per condotte interrate: norme UNI applicabili;
 - tubi di polietilene ad alta densità (PEad) per condotte interrate: [UNI EN 12666-1](#);
 - tubi di polipropilene (PP): [UNI EN 1451-1](#);
 - tubi di polietilene ad alta densità (PEad) per condotte all'interno dei fabbricati: [UNI EN 1519-1](#).

2) Per gli altri componenti vale quanto segue:

- per gli scarichi ed i sifoni di apparecchi sanitari vedere articolo sui componenti dell'impianto di adduzione dell'acqua;
- in generale i materiali di cui sono costituiti i componenti del sistema di scarico devono rispondere alle seguenti caratteristiche:
 - a) minima scabrezza, al fine di opporre la minima resistenza al movimento dell'acqua;
 - b) impermeabilità all'acqua ed ai gas per impedire i fenomeni di trasudamento e di fuoriuscita odori;
 - c) resistenza all'azione aggressiva esercitata dalle sostanze contenute nelle acque di scarico, con particolare riferimento a quelle dei detersivi e delle altre sostanze chimiche usate per lavaggi;
 - d) resistenza all'azione termica delle acque aventi temperature sino a 90° C circa;
 - e) opacità alla luce per evitare i fenomeni chimici e batteriologici favoriti dalle radiazioni luminose;
 - f) resistenza alle radiazioni UV, per i componenti esposti alla luce solare;
 - g) resistenza agli urti accidentali.
- In generale i prodotti ed i componenti devono inoltre rispondere alle seguenti caratteristiche:
 - h) conformazione senza sporgenze all'interno per evitare il deposito di sostanze contenute o trasportate dalle acque;
 - i) stabilità di forma in senso sia longitudinale sia trasversale;
 - l) sezioni di accoppiamento con facce trasversali perpendicolari all'asse longitudinale;
 - m) minima emissione di rumore nelle condizioni di uso;
 - n) durabilità compatibile con quella dell'edificio nel quale sono montati;

- gli accumuli e sollevamenti devono essere a tenuta di aria per impedire la diffusione di odori all'esterno, ma devono avere un collegamento con l'esterno a mezzo di un tubo di ventilazione di sezione non inferiore a metà del tubo o della somma delle sezioni dei tubi che convogliano le acque nell'accumulo;
- le pompe di sollevamento devono essere di costituzione tale da non intasarsi in presenza di corpi solidi in sospensione la cui dimensione massima ammissibile è determinata dalla misura delle maglie di una griglia di protezione da installare a monte delle pompe.

Per la realizzazione dell'impianto si utilizzeranno i materiali, i componenti e le modalità indicate nei documenti progettuali, i cui elaborati grafici dovranno rispettare le convenzioni della norma [UNI 9511-5](#), e qualora non siano specificate in dettaglio nel progetto od a suo completamento si rispetteranno le prescrizioni seguenti.

Vale inoltre quale prescrizione ulteriore a cui fare riferimento la norma [UNI EN 12056](#).

- 1) Nel suo insieme l'impianto deve essere installato in modo da consentire la facile e rapida manutenzione e pulizia; deve permettere la sostituzione, anche a distanza di tempo, di ogni sua parte senza gravosi o non previsti interventi distruttivi di altri elementi della costruzione; deve permettere l'estensione del sistema, quando previsto, ed il suo facile collegamento ad altri sistemi analoghi.
- 2) Le tubazioni orizzontali e verticali devono essere installate in allineamento secondo il proprio asse, parallele alle pareti e con la pendenza di progetto. Esse non devono passare sopra apparecchi elettrici o similari o dove le eventuali fuoriuscite possono provocare inquinamenti. Quando ciò è inevitabile devono essere previste adeguate protezioni che convogliano i liquidi in un punto di raccolta. Quando applicabile vale il D.M. 12 dicembre 1985 per le tubazioni interrato.
- 3) I raccordi con curve e pezzi speciali devono rispettare le indicazioni predette per gli allineamenti, le discontinuità, le pendenze, ecc.

Le curve ad angolo retto non devono essere usate nelle connessioni orizzontali (sono ammesse tra tubi verticali ed orizzontali), sono da evitare le connessioni doppie e tra loro frontali ed i raccordi a T. I collegamenti devono avvenire con opportuna inclinazione rispetto all'asse della tubazione ricevente ed in modo da mantenere allineate le generatrici superiori dei tubi.

- 4) I cambiamenti di direzione devono essere fatti con raccordi che non producano apprezzabili variazioni di velocità od altri effetti di rallentamento.
Le connessioni in corrispondenza di spostamento dell'asse delle colonne dalla verticale devono avvenire ad opportuna distanza dallo spostamento e comunque a non meno di 10 volte il diametro del tubo ed al di fuori del tratto di possibile formazione delle schiume.

- 5) Gli attacchi dei raccordi di ventilazione secondaria devono essere realizzati come indicato nella norma [UNI EN 12056](#). Le colonne di ventilazione secondaria, quando non hanno una fuoriuscita diretta all'esterno, possono:

- essere raccordate alle colonne di scarico ad una quota di almeno 15 cm più elevata del bordo superiore del troppopieno dell'apparecchio collocato alla quota più alta nell'edificio;
- essere raccordate al disotto del più basso raccordo di scarico;
- devono essere previste connessioni intermedie tra colonna di scarico e ventilazione almeno ogni 10 connessioni nella colonna di scarico.

- 6) I terminali delle colonne fuoriuscenti verticalmente dalle coperture devono essere a non meno di 0,15 m dall'estradosso per coperture non praticabili ed a non meno di 2 m per coperture praticabili. Questi terminali devono distare almeno 3 m da ogni finestra oppure essere ad almeno 0,60 m dal bordo più alto della finestra.

- 7) Punti di ispezione devono essere previsti con diametro uguale a quello del tubo fino a 100 mm, e con diametro minimo di 100 mm negli altri casi.

La loro posizione deve essere:

- al termine della rete interna di scarico insieme al sifone e ad una derivazione;
- ad ogni cambio di direzione con angolo maggiore di 45°;
- ogni 15 m di percorso lineare per tubi con diametro sino a 100 mm ed ogni 30 m per tubi con diametro maggiore;
- ad ogni confluenza di due o più provenienze;
- alla base di ogni colonna.

Le ispezioni devono essere accessibili ed avere spazi sufficienti per operare con gli utensili di pulizia. Apparecchi facilmente rimovibili possono fungere da ispezioni.

Nel caso di tubi interrati con diametro uguale o superiore a 300 mm bisogna prevedere pozzetti di ispezione ad ogni cambio di direzione e comunque ogni 40÷50 m.

- 8) I supporti di tubi ed apparecchi devono essere staticamente affidabili, durabili nel tempo e tali da non trasmettere rumori e vibrazioni. Le tubazioni vanno supportate ad ogni giunzione; ed inoltre quelle

verticali almeno ogni 2,5 m e quelle orizzontali ogni 0,5 m per diametri fino a 50 mm, ogni 0,8 m per diametri fino a 100 mm, ogni 1,00 m per diametri oltre 100 mm. Il materiale dei supporti deve essere compatibile chimicamente ed in quanto a durezza con il materiale costituente il tubo.

- 9) Si devono prevedere giunti di dilatazione, per i tratti lunghi di tubazioni, in relazione al materiale costituente ed alla presenza di punti fissi quali parti murate o vincolate rigidamente. Gli attraversamenti delle pareti a seconda della loro collocazione possono essere per incasso diretto, con utilizzazione di manicotti di passaggio (controtubi) opportunamente riempiti tra tubo e manicotto, con foro predisposto per il passaggio in modo da evitare punti di vincolo.
- 10) Gli scarichi a pavimento all'interno degli ambienti devono sempre essere sifonati con possibilità di un secondo attacco.

Impianti trattamento dell'acqua.

1 Legislazione in materia.

Gli impianti di trattamento devono essere progettati, installati e collaudati in modo che le acque da essi effluenti prima di essere consegnate al recapito finale rispondano alle caratteristiche indicate nel d.lgs. 3 aprile 2006, n. 152 e s.m.i. (Norme in materia ambientale).

2 Caratteristiche ammissibili per le acque di scarico.

Le caratteristiche ammissibili per le acque di scarico da consegnare al recapito finale devono essere conformi a quanto previsto nell'Allegato 5 alla Parte III del d.lgs. 3 aprile 2006, n. 152 e s.m.i. (Norme in materia ambientale).

3 Limiti di emissione degli scarichi idrici.

Gli impianti di trattamento, quali che siano le caratteristiche degli effluenti da produrre, devono rispondere a questi requisiti:

- essere in grado di fornire le prestazioni richieste dalle leggi che devono essere rispettate;
- evitare qualsiasi tipo di nocività per la salute dell'uomo con particolare riferimento alla propagazione di microrganismi patogeni;
- non contaminare i sistemi di acqua potabile ed anche eventuali vasche di accumulo acqua a qualunque uso esse siano destinate;
- non essere accessibili ad insetti, roditori o ad altri animali che possano venire in contatto con i cibi o con acqua potabile;
- non essere accessibili alle persone non addette alla gestione ed in particolare ai bambini;
- non diventare maleodoranti e di sgradevole aspetto.

4 Caratteristiche dei componenti.

I componenti tutti gli impianti di trattamento devono essere tali da rispondere ai requisiti ai quali gli impianti devono uniformarsi:

Le caratteristiche essenziali sono:

- la resistenza meccanica;
- la resistenza alla corrosione;
- la perfetta tenuta all'acqua nelle parti che vengono a contatto con il terreno;
- la facile pulibilità;
- l'agevole sostituibilità;
- una ragionevole durabilità.

5 Collocazione degli impianti.

Gli impianti devono essere collocati in posizione tale da consentire la facile gestione sia per i controlli periodici da eseguire sia per l'accessibilità dei mezzi di trasporto che devono provvedere ai periodici spurghi. Al tempo stesso la collocazione deve consentire di rispondere ai requisiti elencati al precedente punto relativo ai requisiti degli impianti di trattamento.

6 Controlli durante l'esecuzione.

È compito della Direzione dei Lavori effettuare in corso d'opera e ad impianto ultimato i controlli tesi a verificare:

- la rispondenza quantitativa e qualitativa alle prescrizioni e descrizioni di capitolato;
- la corretta collocazione dell'impianto nei confronti delle strutture civili e delle altre installazioni;
- le caratteristiche costruttive e funzionali delle parti non più ispezionabili ad impianto ultimato;
- l'osservanza di tutte le norme di sicurezza.

Collaudi.

Ad impianto ultimato dovrà essere eseguito il collaudo provvisorio per la verifica funzionale dei trattamenti da svolgere. A collaudo provvisorio favorevolmente eseguito, l'impianto potrà essere messo in funzione ed esercizio sotto il controllo della ditta fornitrice per un periodo non inferiore a 90 giorni in condizioni di carico normale.

Periodi più lunghi potranno essere fissati se le condizioni di carico saranno parziali.

Dopo tale periodo sarà svolto il collaudo definitivo per l'accertamento, nelle condizioni di regolare funzionamento come portata e tipo del liquame immesso, delle caratteristiche degli effluenti e della loro rispondenza ai limiti fissati in contratto. Le prove di collaudo dovranno essere ripetute per tre volte in giorni diversi della settimana.

A collaudo favorevolmente eseguito e convalidato da regolare certificato, l'impianto sarà preso in consegna dal Committente che provvederà alla gestione direttamente o affidandola a terzi.

Per la durata di un anno a partire dalla data del collaudo favorevole, permane la garanzia della ditta fornitrice che è tenuta a provvedere a propria cura e spese a rimuovere con la massima tempestività ogni difetto non dovuto ad errore di conduzione o manutenzione.

La Direzione dei Lavori per la realizzazione dell'impianto di scarico delle acque usate opererà come segue.

a) Nel corso dell'esecuzione dei lavori, con riferimento ai tempi ed alle procedure, verificherà via via che i materiali impiegati e le tecniche di esecuzione siano effettivamente quelle prescritte ed inoltre (per le parti destinate a non restare in vista o che possono influire in modo irreversibile sul funzionamento finale) verificherà che l'esecuzione sia coerente con quella concordata (questa verifica potrà essere effettuata anche in forma casuale e statistica nel caso di grandi opere). In particolare verificherà le giunzioni con gli apparecchi, il numero e la dislocazione dei supporti, degli elementi di dilatazione e degli elementi antivibranti.

Effettuerà o farà effettuare e sottoscrivere in una dichiarazione i risultati delle prove di tenuta all'acqua eseguendola su un tronco per volta (si riempie d'acqua e lo si sottopone alla pressione di 20 kPa per 1 ora; al termine non si devono avere perdite o trasudamenti).

b) Al termine dei lavori verificherà che siano eseguite dall'installatore e sottoscritte in una dichiarazione di conformità le prove seguenti:

- evacuazione realizzata facendo scaricare nello stesso tempo, colonna per colonna, gli apparecchi previsti dal calcolo della portata massima contemporanea. Questa prova può essere collegata a quella della erogazione di acqua fredda, e serve ad accertare che l'acqua venga evacuata con regolarità, senza rigurgiti, ribollimenti e variazioni di regime. In particolare si deve constatare che dai vasi possono essere rimossi oggetti quali carta leggera appallottolata e mozziconi di sigaretta;
- tenuta agli odori, da effettuare dopo il montaggio degli apparecchi sanitari, dopo aver riempito tutti i sifoni (si esegue utilizzando candelotti fumogeni e mantenendo una pressione di 250 Pa nel tratto in prova. Nessun odore di fumo deve entrare nell'interno degli ambienti in cui sono montati gli apparecchi).

Al termine la Direzione dei Lavori raccoglierà inoltre in un fascicolo i documenti progettuali più significativi ai fini della successiva gestione e manutenzione (schemi dell'impianto, dettagli costruttivi, schede dei componenti, ecc.) nonché le istruzioni per la manutenzione rilasciate dai produttori dei singoli componenti e dall'installatore (modalità operative e frequenza delle operazioni).

Tutti i prodotti e/o materiali di cui al presente articolo, qualora possano essere dotati di marcatura CE secondo la normativa tecnica vigente, dovranno essere muniti di tale marchio.

Art. 5.5 SERVIZI IGIENICI PER DISABILI

5.5.1 Generalità e normativa

Al fine di consentire un migliore utilizzo dei servizi igienici da parte di tutti e in particolar modo ai disabili, la legislazione italiana ha stabilito un dettagliato elenco di prescrizioni alle quali riferirsi per tutte le nuove costruzioni interessate dalla legge, nonché per quelle sottoposte a ristrutturazione.

Per i servizi igienici destinati agli ambienti pubblici valgono le norme contenute DM n. 236/1989, per cui deve essere prevista l'accessibilità ad almeno un w.c. ed un lavabo per ogni nucleo di servizi installato.

All'interno degli edifici destinati all'edilizia residenziale privata e pubblica, nei servizi igienici dovranno essere garantite le manovre di una sedia a ruote necessarie per l'utilizzazione degli apparecchi sanitari, ed in particolare:

- lo spazio necessario per l'accostamento laterale della sedia a ruote alla tazza e, ove presenti, al bidet, alla doccia, alla vasca da bagno, al lavatoio, alla lavatrice;
- lo spazio necessario per l'accostamento frontale della sedia a ruote al lavabo, che deve essere del tipo a mensola.

Le principali norme e linee guida per la progettazione e l'esecuzione dei servizi igienici destinati ai disabili sono contenute nei seguenti dispositivi legislativi:

- Decreto del Presidente della Repubblica 24 luglio 1996, n. 503 "Regolamento recante norme per l'eliminazione delle barriere architettoniche negli edifici, spazi e servizi pubblici";
- Decreto Ministeriale - Ministero dei Lavori Pubblici 14 giugno 1989, n. 236. "Prescrizioni tecniche necessarie a garantire l'accessibilità, l'adattabilità e la visitabilità degli edifici privati e di edilizia residenziale pubblica sovvenzionata e agevolata, ai fini del superamento e dell'eliminazione delle barriere architettoniche";
- Legge 9 gennaio 1989, n. 13 "Disposizioni per favorire il superamento e l'eliminazione delle barriere architettoniche negli edifici privati";
- [Norma UNI/PdR 24](#) "Abbattimento barriere architettoniche - Linee guida per la riprogettazione del costruito in ottica universal design";
- [Norma UNI 9182](#) "Impianti di alimentazione e distribuzione d'acqua fredda e calda - Progettazione, installazione e collaudo".

5.5.2 Ambiente bagno

Tenendo conto delle prescrizioni riportate in normativa, nell'esecuzione dei lavori relativi alla realizzazione di servizi igienici per disabili, si dovranno rispettare alcuni criteri guida ed in particolare assicurare i seguenti spazi minimi funzionali per:

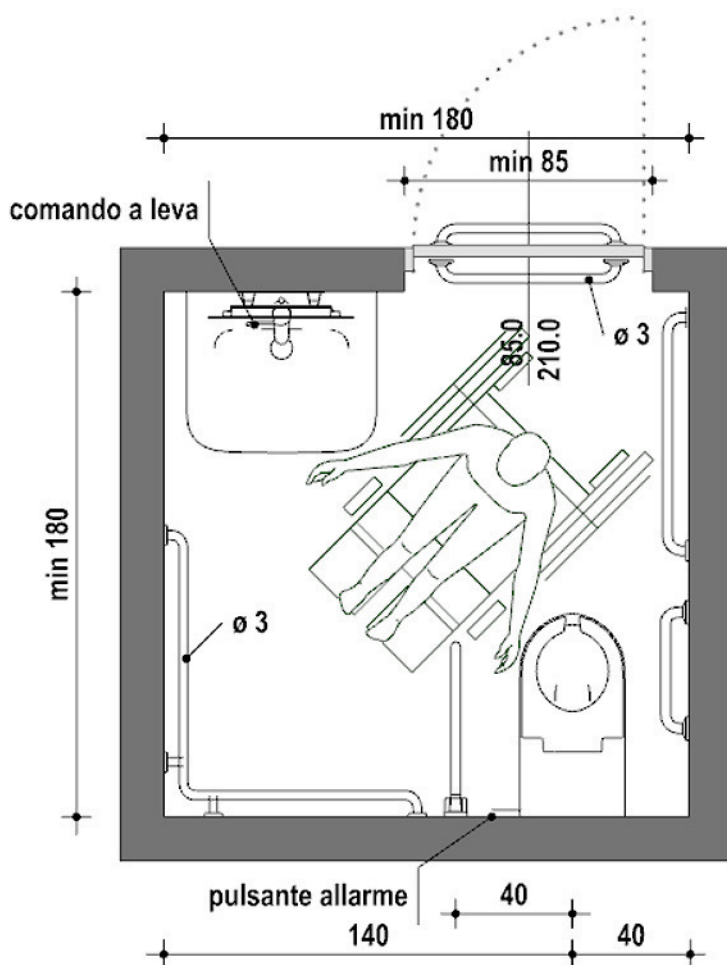
- aprire e chiudere comodamente la porta;
- accostarsi al wc e trasferirsi nel modo più consono alle proprie capacità (laterale, frontale, obliquo ecc.);
- trasferirsi dal wc al bidet nel modo più diretto;
- trasferirsi sul seggiolino della doccia e di manovrare comodamente la rubinetteria;
- entrare autonomamente nell'eventuale vasca;
- accostarsi alla finestra, laddove questa sia prevista, e manovrarla;
- eseguire le pulizie dei locali;
- utilizzare, la lavatrice laddove questa sia prevista;

Inoltre bisognerà garantire massima sicurezza rispetto alla distanza tra presa elettrica (laterale al lavabo) e vasca o doccia, una buona funzionalità impiantistica.

La porta di accesso, di luce minima di 85 cm, dovrà essere apribile verso l'esterno, anche se chiusa a chiave, o del tipo a scorrere. Nel caso di porta a battente sarà fissato un corrimano nella facciata interna della porta ad una altezza di 80 cm, in modo da consentire l'apertura a spinta della porta verso l'esterno.

Dovranno essere installate segnalazioni ottiche e acustiche da manovrare in caso di malore e i pavimenti dovranno essere del tipo antisdrucciolevole.

Una serie di apparecchiature specifiche di supporto, come maniglioni speciali, sedili e ausili vari, dovranno essere installate per agevolare gli spostamenti all'interno dell'ambiente bagno ed i trasferimenti dalla sedia a rotelle ai sanitari, della persona con disabilità.



5.5.3 Lavabo

Il lavabo, per poter essere comodamente utilizzato, dovrà rispondere a queste caratteristiche:

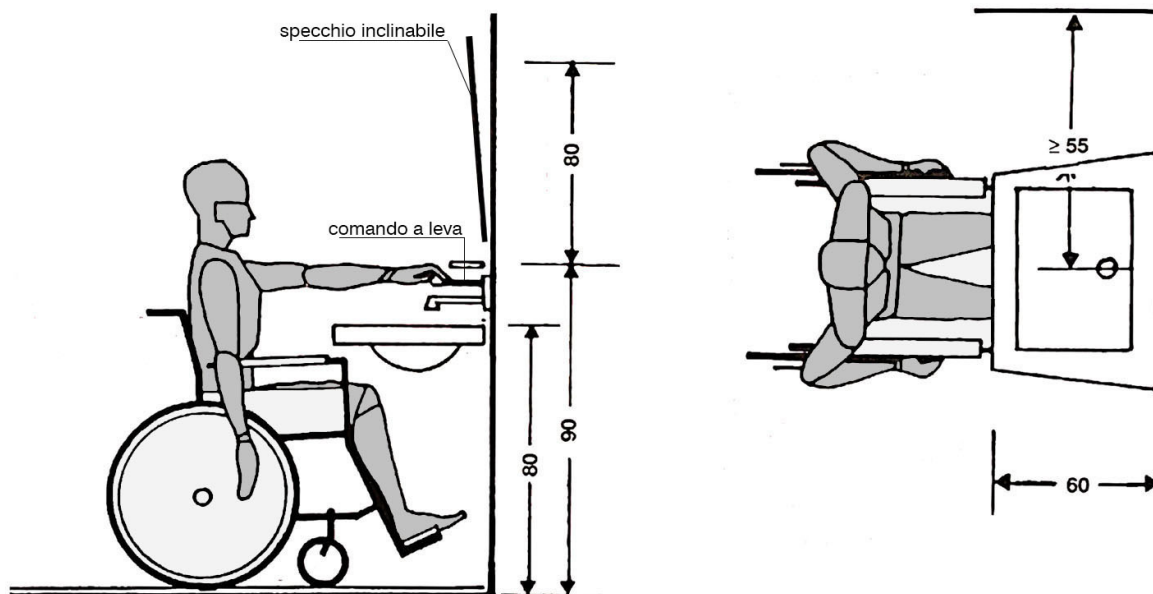
- essere del tipo a mensola, con una profondità minima pari a 60 cm in modo da poter accogliere la parte anteriore della sedia a rotelle;
- essere abbastanza grande per ridurre lo spargimento di acqua sul pavimento e la conseguente scivolosità;
- la distanza minima dal centro del lavabo alla parete dovrà essere di 55 cm e avere un'area di accesso minima di 91 cm in larghezza e 107 cm in lunghezza;
- i rubinetti saranno di presa sicura e facile movimento, come quelli a leva con movimento orizzontale;
- avere il portasapone inglobato nel lavabo;

e messo in opera seguendo le seguenti indicazioni:

- il lavabo dovrà essere posto nella parete opposta a quella del wc e con il piano superiore a 80 cm dal pavimento, per consentire il comodo inserimento della sedia a rotelle nella parte sottostante;
- le tubazioni di adduzione e di scarico, dovranno essere installate sotto traccia per evitare ogni possibile ingombro sotto il lavabo;
- l'acqua dovrà essere erogata già miscelata per evitare scottature, con la bocca di erogazione del rubinetto abbastanza alta affinché le mani stiano sotto comodamente.

Lo specchio dovrà essere fissato alla parete sopra il lavabo ad un'altezza compresa tra 90 e 170 cm dal pavimento, e inclinato rispetto alla stessa parete.

Nei locali aperti al pubblico potrà essere previsto l'asciugatore delle mani azionabile con pulsante o con fotocellula.



5.5.4 Vaso e bidet

Vaso

Innanzitutto il vaso dovrà essere posizionato nella parete opposta all'accesso, per garantire uno spazio adeguato all'avvicinamento e la rotazione di una sedia a rotelle, e una distanza per consentire un agevole presa.

Il vaso a sedere in ceramica dovrà essere del tipo ad installazione sospesa (ancorato alla parete verticale) e messo in opera secondo le seguenti indicazioni:

- sarà posto a una distanza minima di 40 cm da una parte e a 140 cm dall'altra, e l'altezza del piano superiore della tazza dovrà essere di 50 cm dal pavimento;
- ad un lato della tazza dovrà essere installato un corrimano verticale in tubo di acciaio di 3 cm rivestito e verniciato con materiale plastico antiusura, ben ancorato a pavimento e a soffitto, a una distanza dall'asse wc di 40 cm e a 15 cm dalla parete posteriore;
- un secondo corrimano verticale sarà posizionato dall'altro lato della tazza a una distanza di 30 cm dal bordo anteriore della tazza wc e di 15 cm dalla parete laterale;
- un corrimano orizzontale continuo dovrà essere fissato lungo l'intero perimetro del locale, a servizio di tutti gli altri sanitari, ad un'altezza di 80 cm dal pavimento e a una distanza a 5 cm dalla parete.

In caso di esigenze particolari, come opportunamente indicato dai grafici progettuali o dalla DL, si potranno installare:

- un tubo in acciaio posto a 195 cm dal pavimento con dei maniglioni scorrevoli orizzontalmente e verticalmente, per lo spostamento dalla sedia a rotelle al wc e al bidet, se posizionato a fianco alla tazza;
- sui lati destro e sinistro del vaso dei maniglioni a 80 cm dal pavimento e che ruotando di 90° possono essere addossati alla parete posteriore, per facilitare il trasferimento dalla sedia a rotelle al vaso sia frontale sia laterale.

La collocazione del cassone dell'acqua, nel tipo a zaino, fungerà anche da spalliera. L'azionamento potrà essere effettuato con un ampio pulsante oppure con gli arti inferiori per mezzo di comandi a pressione situati alla base della tazza.

Bidet

La posizione del bidet dovrà essere svincolata rispetto alle pareti del locale igienico, con il bordo posteriore staccato dalla parete di almeno 40 cm per un comodo inserimento della sedia a rotelle nel trasferimento laterale. La sua altezza sarà di 50 cm dal livello del pavimento.

La distanza tra il suo asse e la superficie del muro laterale dovrà essere pari ad almeno 40 cm, per uno spazio adeguato a sedersi e tornare in posizione verticale.

Un lato del bidet dovrà essere completamente libero almeno fino a 90 cm dalla mezzeria del sanitario, per permettere le manovre della sedia a rotelle.

Una barra di supporto orizzontale dovrà essere fissata sulla parete laterale al bidet a un'altezza di 80 cm dal pavimento, mentre barre verticali dovranno essere collocate di fronte all'apparecchio.

Nel caso riportato nel progetto esecutivo si potrà installare un apparecchio sanitario che include il wc e il bidet in un unico blocco.

5.5.5 Doccia

Per consentire l'accesso di una sedia a rotelle, la doccia dovrà essere a pavimento con misure pari a 120 x 120 cm e il piano minimamente inclinato per il deflusso dell'acqua verso lo scarico.

Lo spazio doccia ideale con sedile per il trasferimento sarà di 105 cm di larghezza, 90 cm di profondità e l'altezza della seduta pari a 40 cm, con una profondità di 35 cm e posizionato dalla parte dell'avvicinamento. I sedili saranno muniti di cardine per essere ribaltati per l'uso da parte dei disabili.

Davanti allo spazio doccia vi sarà un'area minima di 130x120 cm per l'avvicinamento della sedia a rotelle.

Lo spazio doccia dovrà essere dotato di barre di supporto per bilanciare il peso del corpo e sostenere i disabili negli spostamenti:

- una barra di supporto verticale dovrà essere collocata nello spazio che precede la doccia, con una distanza tra il sedile e la barra di 30 cm;
- un'altra barra verticale dovrà essere collocata nello spazio antistante il sedile a una distanza di 55 cm per aiutare il disabile nel sollevarsi dopo essersi lavato;
- barre di supporto orizzontali saranno collocate sul muro posteriore al sedile.

L'erogatore dell'acqua, collocato su una barra fissata a parete, dovrà essere ad altezza regolabile. Il termostato andrà posto sulla stessa parete dell'erogatore a 90 cm di altezza.

5.5.6 Vasca da bagno

Il trasferimento del disabile nella vasca da bagno può avvenire frontalmente, lateralmente, obliquamente o tramite ausili tecnici.

Nel trasferimento diretto frontale, lo spazio libero necessario per l'azione deve essere di 140 cm mentre per gli altri tre casi bastano 130 cm.

La vasca potrà essere dotata di un meccanismo che permetta di sollevare il disabile e collocarlo all'interno della vasca per mezzo di un seggiolino.

L'altezza massima dal bordo superiore della vasca dovrà essere di 50 cm dal pavimento.

Per impedire lo scivolamento la vasca da bagno non dovrà essere più lunga di 160 / 170 cm e con una profondità massima di 40 cm.

Se previsto dal progetto si dovrà installare una piattaforma in testata, per il trasferimento dentro la vasca, larga 40 cm e profonda quanto la vasca stessa. Una volta seduto su questa piattaforma, il disabile si può trasferire sul fondo della vasca oppure su di un seggiolino fissato a metà altezza dal fondo.

Nella parte anteriore della vasca (lato lungo) dovrà essere prevista una rientranza allo scopo di permettere un buon avvicinamento della sedia a rotelle e facilitarne la rotazione. La rientranza la si otterrà appoggiando la vasca su muretti posti sui lati corti ed evitando il tamponamento del lato lungo.

Per entrare e uscire dalla vasca si dovrà installare una barra verticale accessibile sia dall'interno che dall'esterno dalla vasca. Una barra orizzontale o inclinata, fissata al muro sul lato lungo della vasca, servirà per sollevare e abbassare il corpo seduti nella vasca.

5.5.7 Rubinetteria

Secondo quanto previsto dalle indicazioni progettuali si potrà installare rubinetteria:

- del tipo a fotocellula;
- con comando azionato a leva;
- azionata a pedana o a pavimento.

La bocca del rubinetto dovrà risultare abbastanza alta sul piano del lavabo per poter mettere sotto le mani con facilità e sicurezza.

Art. 5.6

IMPIANTO DI SCARICO ACQUE METEORICHE

In conformità all'art. 6, comma 1, del D.M. 22/01/2008, n. 37, gli impianti idrici ed i loro componenti devono rispondere alla regola dell'arte. Si considerano a regola d'arte gli impianti realizzati in conformità alla vigente

normativa e alle norme dell'UNI, del CEI o di altri Enti di normalizzazione appartenenti agli Stati membri dell'Unione europea o che sono parti contraenti dell'accordo sullo spazio economico europeo.

- 1 Si intende per impianto di scarico acque meteoriche l'insieme degli elementi di raccolta, convogliamento, eventuale stoccaggio e sollevamento e recapito (a collettori fognari, corsi d'acqua, sistemi di dispersione nel terreno). L'acqua può essere raccolta da coperture o pavimentazioni all'aperto.
Il sistema di scarico delle acque meteoriche deve essere indipendente da quello che raccoglie e smaltisce le acque usate ed industriali. Esso deve essere previsto in tutti gli edifici ad esclusione di quelli storico-artistici.
Il sistema di recapito deve essere conforme alle prescrizioni della pubblica autorità in particolare per quanto attiene la possibilità di inquinamento.
Gli impianti di cui sopra si intendono funzionalmente suddivisi come segue:
 - converse di convogliamento e canali di gronda;
 - punti di raccolta per lo scarico (bocchettoni, pozzetti, caditoie, ecc.);
 - tubazioni di convogliamento tra i punti di raccolta ed i punti di smaltimento (verticali = pluviali; orizzontali = collettori);
 - punti di smaltimento nei corpi ricettori (fognature, bacini, corsi d'acqua, ecc.).
- 2 Per la realizzazione delle diverse parti funzionali si utilizzeranno i materiali ed i componenti indicati nei documenti progettuali. Qualora non siano specificati in dettaglio nel progetto od a suo completamento, si rispetteranno le prescrizioni seguenti:
 - a) in generale tutti i materiali ed i componenti devono resistere all'aggressione chimica degli inquinanti atmosferici, all'azione della grandine, ai cicli termici di temperatura (compreso gelo/disgelo) combinate con le azioni dei raggi IR, UV, ecc.;
 - b) gli elementi di convogliamento ed i canali di gronda, definiti nella norma [UNI EN 12056-3](#), oltre a quanto detto al comma a), se di metallo devono resistere alla corrosione, se di altro materiale devono rispondere alle prescrizioni per i prodotti per le coperture, se verniciate dovranno essere realizzate con prodotti per esterno rispondenti al comma a); la rispondenza delle gronde di plastica alla norma [UNI EN 607](#) soddisfa quanto detto sopra;
 - c) i tubi di convogliamento dei pluviali e dei collettori devono rispondere, a seconda del materiale, a quanto indicato nell'articolo relativo allo scarico delle acque usate; inoltre i tubi di acciaio inossidabile devono rispondere alle norme [UNI EN 10088](#);
 - d) per i punti di smaltimento valgono per quanto applicabili le prescrizioni sulle fognature date dalle pubbliche autorità. Per i chiusini e le griglie di piazzali vale la norma [UNI EN 124](#).
- 3 Per la realizzazione dell'impianto si utilizzeranno i materiali, i componenti e le modalità indicate nei documenti progettuali, e qualora non siano specificati in dettaglio nel progetto od a suo completamento, si rispetteranno le prescrizioni seguenti. Vale inoltre quale prescrizione ulteriore cui fare riferimento la norma [UNI EN 12056-3](#).
 - a) Per l'esecuzione delle tubazioni vale quanto riportato nell'articolo "*Impianti di scarico acque usate*". I pluviali montati all'esterno devono essere installati in modo da lasciare libero uno spazio tra parete e tubo di 5 cm, i fissaggi devono essere almeno uno in prossimità di ogni giunto ed essere di materiale compatibile con quello del tubo.
 - b) I bocchettoni ed i sifoni devono essere sempre del diametro delle tubazioni che immediatamente li seguono. Quando l'impianto acque meteoriche è collegato all'impianto di scarico acque usate deve essere interposto un sifone.
Tutte le caditoie a pavimento devono essere sifonate. Ogni inserimento su un collettore orizzontale deve avvenire ad almeno 1,5 m dal punto di innesto di un pluviale.
 - c) Per i pluviali ed i collettori installati in parti interne all'edificio (intercapedini di pareti, ecc.) devono essere prese tutte le precauzioni di installazione (fissaggi elastici, materiali coibenti acusticamente, ecc.) per limitare entro valori ammissibili i rumori trasmessi.
- 4 La Direzione dei Lavori per la realizzazione dell'impianto di scarico delle acque meteoriche opererà come segue.
 - a) Nel corso dell'esecuzione dei lavori, con riferimento ai tempi ed alle procedure, verificherà via via che i materiali impiegati e le tecniche di esecuzione siano effettivamente quelle prescritte ed inoltre, per le parti destinate a non restare in vista o che possono influire irreversibilmente sul funzionamento finale, verificherà che l'esecuzione sia coerente con quella concordata (questa verifica potrà essere effettuata anche in forma casuale e statistica nel caso di grandi opere).

Effettuerà o farà effettuare e sottoscrivere in una dichiarazione di conformità le prove di tenuta all'acqua come riportato nell'articolo sull'impianto di scarico acque usate.

- b) Al termine dei lavori eseguirà una verifica finale dell'opera e si farà rilasciare dall'esecutore una dichiarazione di conformità dell'opera alle prescrizioni del progetto, del presente capitolato e di altre eventuali prescrizioni concordate.

La Direzione dei Lavori raccoglierà inoltre in un fascicolo i documenti progettuali più significativi, la dichiarazione di conformità predetta (ed eventuali schede di prodotti) nonché le istruzioni per la manutenzione con modalità e frequenza delle operazioni.

Tutti i prodotti e/o materiali di cui al presente articolo, qualora possano essere dotati di marcatura CE secondo la normativa tecnica vigente, dovranno essere muniti di tale marchio.

Art. 5.7 **IMPIANTI DI ADDUZIONE GAS**

Si intende per impianti di adduzione del gas l'insieme di dispositivi, tubazioni, ecc. che servono a fornire il gas agli apparecchi utilizzatori (cucine, scaldacqua, bruciatori di caldaie, ecc.).

In conformità all'art. 6, comma 1, del D.M. 22/01/2008, n. 37, gli impianti di adduzione del gas ed i loro componenti devono rispondere alla regola dell'arte. Si considerano a regola d'arte gli impianti realizzati in conformità alla vigente normativa e alle norme dell'UNI, del CEI o di altri Enti di normalizzazione appartenenti agli Stati membri dell'Unione europea o che sono parti contraenti dell'accordo sullo spazio economico europeo.

La Direzione dei Lavori ai fini della loro accettazione procederà come segue:

- verificherà l'insieme dell'impianto a livello di progetto per accertarsi che vi sia la dichiarazione di conformità alla legislazione antincendio e alla legislazione di sicurezza (legge 6 dicembre 1971, n. 1083, e al DM 37/2008). [Per il rispetto della legge 1083/1971 "Norme per la sicurezza dell'impiego del gas combustibile" si devono adottare e rispettare tutte le norme UNI che decreti ministeriali hanno reso vincolanti ai fini del rispetto della legge stessa].
- verificherà che la componentistica approvvigionata in cantiere risponda alle norme UNI-CIG rese vincolanti dai decreti ministeriali emanati in applicazione della legge 1083/71 e s.m.i. e del D.M. 37/2008, e per la componentistica non soggetta a decreto, verificherà la rispondenza alle norme UNI; questa verifica sarà effettuata su campioni prelevati in sito ed eseguendo prove (anche parziali) oppure richiedendo un attestato di conformità (Per alcuni componenti la presentazione della dichiarazione di conformità è resa obbligatoria dai precitati decreti e può essere sostituita dai marchi IMQ e/o UNI-CIG) dei componenti e/o materiali alle norme UNI;
- verificherà in corso d'opera ed a fine opera che vengano eseguiti i controlli ed i collaudi di tenuta, pressione, ecc. previsti dalla legislazione antincendio e dalle norme tecniche rese vincolanti con i decreti precitati.

Tutti i prodotti e/o materiali di cui al presente articolo, qualora possano essere dotati di marcatura CE secondo la normativa tecnica vigente, dovranno essere muniti di tale marchio.

Art. 5.8 **IMPIANTI ANTIEFFRAZIONE ED ANTINTRUSIONE**

5.8.1) Disposizioni Generali

1 Direzione dei Lavori.

La Direzione dei Lavori per la pratica realizzazione dell'impianto, oltre al coordinamento di tutte le operazioni necessarie alla realizzazione dello stesso, deve prestare particolare attenzione alla verifica della completezza di tutta la documentazione, ai tempi della sua realizzazione ed a eventuali interferenze con altri lavori.

Verificherà inoltre che i materiali impiegati e la loro messa in opera siano conformi a quanto stabilito dal progetto.

Al termine dei lavori si farà rilasciare il rapporto di verifica dell'impianto che attesterà che lo stesso è stato eseguito a regola d'arte e la documentazione per la successiva gestione e manutenzione.

2 Edifici Demaniali.

In questi edifici per quanto riguarda gli impianti di allarme, l'impresa esecutrice dovrà rilasciare apposita certificazione, verificata favorevolmente dalla AUSL competente, attestante che gli impianti medesimi sono stati eseguiti in conformità alle normative CEI.

3 Norme e Leggi.

Gli impianti di allarme dovranno essere realizzati a regola d'arte in rispondenza alla legge 186/68 e s.m.i. Si considerano a regola d'arte gli impianti di allarme realizzati secondo le norme CEI applicabili, in relazione alla tipologia di edificio, di locale o di impianto specifico oggetto del progetto e precisamente:

- [CEI 79-2](#). Impianti antieffrazione, antintrusione, antifurto e antiaggressione. Norme particolari per le apparecchiature.
- [CEI 79-3](#). Impianti antieffrazione, antintrusione, antifurto e antiaggressione. Norme particolari per gli impianti antieffrazione e antintrusione. (Prescrizioni per la progettazione, installazione, esercizio e manutenzione degli impianti di allarme intrusione e rapina)
- [CEI EN 60839-11-1](#). Sistemi di allarme e di sicurezza elettronica - Parte 11-1: Sistemi elettronici di controllo d'accesso
- [CEI 64-8](#). Impianti elettrici utilizzatori a tensione nominale non superiore a 1000V in corrente alternata a 1500V in corrente continua.
- [CEI 64-2](#). Impianti elettrici nei luoghi con pericolo di esplosione o di incendio.
- [CEI 64-12](#). Impianti di terra negli edifici civili - Raccomandazioni per l'esecuzione.
- [CEI 99-5](#). Impianti di produzione, trasmissione e distribuzione di energia elettrica. Impianti di terra.
- [CEI 103-1](#). Impianti telefonici interni.
- [CEI 64-50](#). Edilizia ad uso residenziale e terziario. Guida per l'integrazione degli impianti elettrici utilizzatori e per la predisposizione delle infrastrutture per gli impianti di comunicazioni e impianti elettronici negli edifici.

4 Prove sulle apparecchiature

- Antintrusione, antifurto, antieffrazione.

Al fine di garantire la piena funzionalità di esercizio ed ai sensi della norma vigente, che richiede l'utilizzo di materiale costruito a regola d'arte, tutti i dispositivi di rivelazione, concentrazione, segnalazione locale/remota (teletrasmissione), nonché di controllo (accessi, televisione a circuito chiuso), dovranno rispondere alle norme [CEI 79-2](#), [79-3](#) e [79-4](#).

Per attestare la rispondenza alle sopradette norme, dette apparecchiature dovranno riportare il previsto marchio di conformità, ove previsto dalle stesse.

Qualora l'apparecchiatura da impiegare non sia contemplata nelle sopraelencate norme, ma esistano norme di riferimento a livello europeo (CENELEC) oppure internazionale (IEC) essa dovrà essere munita di dichiarazione di conformità rilasciata dal costruttore; in ogni caso dovrà essere garantita la sicurezza d'uso. A tal riguardo tutte le apparecchiature elettriche collegate alle linee di alimentazione in bassa tensione (trasformatori, interruttori, fusibili, ecc.), dovranno essere conformi alle norme CEI applicabili; tale rispondenza dovrà essere certificata da apposito attestato di conformità rilasciato da parte degli organismi competenti degli stati membri della CEE, oppure da dichiarazione di conformità rilasciata dal costruttore.

Tutte le apparecchiature dovranno essere esenti da difetti qualitativi e di lavorazione.

Art. 5.8.2 SMALTIMENTO DEI RIFIUTI

Imballaggio dei rifiuti contenenti amianto

L'imballaggio del materiale contenente amianto deve essere effettuato con tutti gli accorgimenti atti a ridurre il pericolo di rotture accidentali. Tutti i materiali devono essere avviati al trasporto in doppio contenitore, imballando separatamente i materiali taglienti. Il primo contenitore deve essere un sacco di materiale impermeabile (polietilene), di spessore adeguato (almeno 0,15 mm); come secondo contenitore possono essere utilizzati sacchi o fusti rigidi. I sacchi vanno riempiti per non più di due terzi, in modo che il peso del sacco pieno non ecceda i 30 kg. L'aria in eccesso dovrebbe essere aspirata con un aspiratore a filtri assoluti; la chiusura andrebbe effettuata a mezzo termosaldatura o doppio legaccio. Tutti i contenitori devono essere etichettati. L'uso del doppio contenitore è fondamentale, in quanto il primo sacco, nel quale l'amianto viene introdotto appena rimosso all'interno del cantiere, è inevitabilmente contaminato. Il secondo contenitore non deve mai essere portato dentro l'area di lavoro, ma solo nei locali puliti dell'unità di decontaminazione.

Modalità di allontanamento dei rifiuti dall'area di lavoro

L'allontanamento dei rifiuti dall'area di lavoro deve essere effettuato in modo da ridurre il più possibile il pericolo di dispersione di fibre. A tal fine il materiale viene insaccato nell'area di lavoro e i sacchi, dopo la chiusura e una prima pulizia della superficie, vanno portati nell'unità di decontaminazione. Quando ciò sia possibile è preferibile che venga installata una distinta unità operativa destinata esclusivamente al passaggio dei materiali. Questa deve essere costituita da almeno tre locali: il primo è un'area di lavaggio dei sacchi; il successivo è destinato al secondo insaccamento; nell'ultimo locale i sacchi vengono depositati per essere successivamente allontanati dall'area di lavoro.

All'interno dell'unità operano due distinte squadre di lavoratori: la prima provvede al lavaggio, al secondo insaccamento ed al deposito dei sacchi; la seconda entra dall'esterno nell'area di deposito e porta fuori i rifiuti. La presenza di due squadre è necessaria per impedire che i lavoratori provenienti dall'area di lavoro escano all'esterno indossando indumenti contaminati, provocando così un'inevitabile dispersione di fibre.

Nessun operatore deve mai utilizzare questo percorso per entrare o uscire dall'area di lavoro. A tal fine è opportuno che l'uscita dei sacchi avvenga in un'unica fase, al termine delle operazioni di rimozione e che, fino al quel momento, il percorso rimanga sigillato.

Quando venga utilizzato per l'evacuazione dei materiali l'unità di decontaminazione destinata agli operatori, il lavaggio dei sacchi deve avvenire nel locale doccia, il secondo insaccamento nella chiusa d'aria, mentre il locale incontaminato sarà destinato al deposito. In tali casi dovranno essere previste tre squadre di operatori: la prima introduce i sacchi dall'area di lavoro nell'unità, la seconda esegue le operazioni di lavaggio e insaccamento all'interno dell'unità, la terza provvede all'allontanamento dei sacchi. In entrambi i casi tutti gli operatori, tranne quelli addetti all'ultima fase di allontanamento, devono essere muniti di mezzi di protezione e seguire le procedure di decontaminazione per uscire dall'area di lavoro.

I sacchi vanno movimentati evitando il trascinarsi; è raccomandato l'uso di un carrello chiuso.

Ascensori e montacarichi, eventualmente utilizzati, vanno rivestiti con teli di polietilene, in modo che possano essere facilmente decontaminati nell'eventualità della rottura di un sacco. Il percorso dal cantiere all'area di stoccaggio in attesa del trasporto in discarica deve essere preventivamente studiato, cercando di evitare, per quanto possibile, di attraversare aree occupate dell'edificio.

Fino al prelevamento da parte della ditta autorizzata al trasporto, i rifiuti devono essere depositati in un'area all'interno dell'edificio, chiusa ed inaccessibile agli estranei. Possono essere utilizzati in alternativa anche container scarrabili, purché chiusi anche nella parte superiore e posti in un'area controllata.

Conferimento dei rifiuti

I rifiuti dovranno essere conferiti nelle discariche idonee all'accoglimento della tipologia di materiale contenente amianto, nell'ambito del territorio nazionale.

Le norme in merito alla classificazione dei rifiuti stabiliscono che un rifiuto contenente amianto deve essere classificato come "pericoloso". Qualora infatti contenga "sostanze riconosciute come cancerogene (Categorie 1 o 2) in concentrazione $\geq 0,1\%$ " deve essere classificato secondo il Catalogo Europeo dei Rifiuti (CER) come rifiuto pericoloso.

In particolare si ricordano i principali codici di riferimento direttamente correlati all'amianto: tali rifiuti, pertanto, possono essere smaltiti, secondo le normative vigenti, in idonee discariche secondo le modalità indicate dai [D.Lgs. 36/2003](#) e [D.M. 27/9/2010](#) o avviati al recupero, secondo le modalità indicate dal [D.M. 248/2004](#).

C.E.R. (rifiuti pericolosi)	Identificativo C.E.R.
06.07.01*	Rifiuti dei processi elettrolitici, contenenti amianto.
06.13.04*	Rifiuti dalla lavorazione dell'amianto.
10.13.09*	Rifiuti della fabbricazione di amianto-cemento, contenenti amianto.
15.01.11*	Imballaggi metallici contenenti matrici solide porose pericolose (ad es. amianto).
15.02.02*	Assorbenti, materiali filtranti, stracci e indumenti protettivi, contaminati da sostanze pericolose.
16.01.11*	Pastiglie per freni, contenenti amianto.
16.02.12*	Apparecchiature fuori uso, contenenti amianto in fibre libere.
17.01.06*	Miscugli o scorie di cemento, mattoni,

	mattonelle e ceramiche, contenenti sostanze pericolose.
17.04.09*	Rifiuti metallici contaminati da sostanze pericolose.
17.05.03*	Terre e rocce contenenti sostanze pericolose.
17.05.07*	Pietrisco per massicciate ferroviarie, contenente sostanze pericolose.
17.06.01*	Materiali isolanti contenenti amianto.
17.06.05*	Materiali da costruzione contenenti amianto.
17.08.01*	Materiali da costruzione a base di gesso contaminati da sostanze pericolose.
19.03.04*	Rifiuti contrassegnati come pericolosi, parzialmente stabilizzati.
19.03.06*	Rifiuti contrassegnati come pericolosi, solidificati.
19.13.01*	Rifiuti solidi prodotti dalle operazioni di bonifica dei terreni, contenenti sostanze pericolose.
19.13.03*	Fanghi prodotti dalle operazioni di bonifica dei terreni, contenenti sostanze pericolose.

Per ciò che concerne le discariche il l'allegato 2 del D.M. 27/9/2010 prevede i parametri di riferimento riportati di seguito.

Criteria di ammissibilità dei rifiuti di amianto o contenenti amianto

Principi

I rifiuti di amianto o contenenti amianto possono essere conferiti nelle seguenti tipologie di discarica:

- discarica per rifiuti pericolosi, dedicata o dotata di cella dedicata;
- discarica per rifiuti non pericolosi, dedicata o dotata di cella mono-dedicata per i rifiuti individuati dal codice dell'elenco europeo dei rifiuti 17 06 05; per le altre tipologie di rifiuti contenenti amianto, purché sottoposti a processi di trattamento ai sensi di quanto previsto dal decreto ministeriale n. 248 del 29 luglio 2004 e con valori conformi alla tabella 1, verificati con periodicità stabilita dall'autorità competente presso l'impianto di trattamento.

Tabella 1

Criteria di ammissibilità a discariche per rifiuti non pericolosi dei rifiuti contenenti amianto trattati

Parametro Valori

Contenuto di amianto (% in peso) < 30

Densità apparente (g/cm³) > 2

Densità relativa (%) > 50

Indice di rilascio < 0,6

1. Oltre ai criteri e requisiti generali previsti per le discariche di rifiuti pericolosi e non pericolosi, per il conferimento di rifiuti di amianto o contenenti amianto nelle discariche individuate ai precedenti punti, devono essere rispettati modalità e criteri di smaltimento, dotazione di attrezzature e personale, misure di protezione del personale dalla contaminazione da fibre di amianto indicate al successivo punto 2.
2. Modalità e criteri di deposito dei rifiuti contenenti amianto. Il deposito dei rifiuti contenenti amianto deve avvenire direttamente all'interno della discarica in celle appositamente ed esclusivamente dedicate e deve essere effettuato in modo tale da evitare la frantumazione dei materiali. Le celle devono essere coltivate ricorrendo a sistemi che prevedano la realizzazione di settori o trincee. Devono essere spaziate in modo da consentire il passaggio degli automezzi senza causare la frantumazione dei rifiuti contenenti amianto. Per evitare la dispersione di fibre, la zona di deposito deve essere coperta con materiale appropriato, quotidianamente e prima di ogni operazione di compattamento e, se i rifiuti non sono imballati, deve essere regolarmente irrigata. I materiali impiegati per copertura giornaliera devono avere consistenza plastica, in modo da adattarsi alla forma e ai volumi dei materiali da ricoprire e da costituire un'adeguata protezione contro la dispersione di fibre, con uno strato di terreno di almeno 20 cm di spessore. Nella discarica o nell'area non devono essere svolte attività, quali le perforazioni, che possono provocare una dispersione di fibre. Deve essere predisposta e conservata una mappa indicante la collocazione dei rifiuti contenenti amianto all'interno della discarica o dell'area. Nella destinazione d'uso dell'area

dopo la chiusura devono essere prese misure adatte a impedire il contatto tra rifiuti e persone. Nella copertura finale dovrà essere operato il recupero a verde dell'area di discarica, che non dovrà essere interessata da opere di escavazione ancorché superficiale. Nella conduzione delle discariche dove possono essere smaltiti rifiuti contenenti amianto, si applicano le disposizioni di cui al titolo IX, capo III, del Decreto legislativo 9 aprile 2008, n. 81.

Per ciò che concerne il recupero, il D.M. n.248 del 29/7/2004, prevede all'Allegato A due tipologie di processi di trattamento consentiti:

A - Trattamenti che riducono il rilascio di fibre dei RCA senza modificare la struttura cristallografica dell'amianto o modificando in modo parziale, la destinazione finale di tali rifiuti trattati, che rispondano ai requisiti dell'allegato 2, è comunque lo smaltimento in discarica.

<i>Tipologia di trattamento</i>	<i>Effetto</i>	<i>Destinazione materiale ottenuto</i>
<i>Stabilizzazione/solidificazione in matrice organica o inorganica stabile non reattiva. Incapsulamento Modificazione parziale della struttura cristallografica</i>	<i>Riduzione del rilascio di fibre</i>	<i>Discarica</i>

B - Trattamenti che modificano completamente la struttura cristallografica dell'amianto e che quindi annullano la pericolosità connessa ai minerali di amianto; la destinazione finale dei materiali derivanti da tali trattamenti, che rispondano ai requisiti dell'allegato 3, deve essere di norma il riutilizzo come materia prima.

<i>Tipologia di trattamento</i>	<i>Effetto</i>	<i>Destinazione materiale ottenuto</i>
<i>Modificazione chimica</i>	<i>Trasformazione totale delle fibre di amianto</i>	<i>Riutilizzo come materia prima</i>
<i>Modificazione mecano-chimica</i>		
<i>Litificazione</i>		
<i>Vetrificazione</i>		
<i>Vetroceramizzazione</i>		
<i>Mitizzazione Pirolytica</i>		
<i>Produzione di clinker</i>		
<i>Ceramizzazione</i>		

Art. 5.9

IMPIANTI DI ASCENSORI, MONTACARICHI, SCALE E MARCIAPIEDI MOBILI

5.9.1) Classificazione

Secondo le leggi attualmente in vigore, gli impianti, relativamente agli scopi ed usi, sono classificati nel modo seguente:

- in servizio privato: comprendenti tutti gli impianti installati in edifici pubblici e privati a scopi ed usi privati, anche se accessibili al pubblico;
- in servizio pubblico: comprendenti tutti gli impianti adibiti ad un pubblico trasporto.

5.9.2) Definizioni

- Ascensore:

impianto di sollevamento fisso, avente cabina mobile fra guide verticali o leggermente inclinate, adibito al trasporto di persone o di cose, fra due o più piani.

- Montacarichi:

impianto di sollevamento fisso, avente cabina mobile fra guide verticali o leggermente inclinate, adibito al trasporto di sole cose, fra due o più piani.

- Scala mobile:

installazione azionata da motore, provvista di gradini in movimento senza fine, per il trasporto di passeggeri in salita o discesa.

- Marciapiede mobile:

installazione azionata da motore, provvista di superficie in movimento senza fine (per esempio segmenti, tappeto) per il trasporto di passeggeri fra due punti allo stesso o diverso livello.

- Servoscale:

apparecchiature atte a consentire, in alternativa ad un ascensore o rampa inclinata, il superamento di un dislivello a persone con ridotta o impedita capacità motoria. Tali apparecchiature sono consentite in via alternativa ad ascensori negli interventi di adeguamento o per superare differenze di quota contenute.

5.9.3) Disposizioni Generali per l'Impianto e l'Esercizio

Ascensori e montacarichi

Tutti gli ascensori, montacarichi e loro componenti dovranno essere conformi alle norme [UNI EN 81-20](#) e [UNI EN 81-50](#).

Gli ascensori e montacarichi in servizio privato sono soggetti alle seguenti disposizioni:

- d.P.R. 30 aprile 1999, n. 162 e s.m.i. "Regolamento recante norme per l'attuazione della direttiva 2014/33/UE, relativa agli ascensori ed ai componenti di sicurezza degli ascensori, nonché per l'esercizio degli ascensori";
- Decreto Ministero Sviluppo Economico 22 gennaio 2008, n. 37, per quanto applicabile;
- d.m. 15 Settembre 2005 antincendio ascensori;
- d.P.R. 28 marzo 1994, n.268 – Regolamento recante attuazione della direttiva n.90/486/CEE relativa alla disciplina degli ascensori elettrici, idraulici od oleoelettrici;
- d.m. Ministero dei Lavori Pubblici 14 giugno 1989, n. 236;
- d.m. 587/87, per gli ascensori elettrici;
- d.m. 28 maggio 1979 e s.m.i., che integra il d.P.R. 1497/63, per gli ascensori idraulici;
- d.P.R. 1497/63 e s.m.i.

Gli ascensori e montacarichi in servizio pubblico sono soggetti alle seguenti disposizioni:

- D.M. 09 marzo 2015 recante "Disposizioni relative all'esercizio degli ascensori in servizio pubblico destinati al trasporto di persone";
- Legge 1110/27 e s.m.i. recante "Provvedimenti per la concessione all'industria privata dell'impianto e l'esercizio di funicolari aeree e di ascensori in servizio pubblico".

Scale e marciapiedi mobili

La norma [UNI EN 115-1](#) stabilisce le norme di sicurezza per la costruzione e l'installazione di scale mobili e di marciapiedi mobili.

Le scale e i marciapiedi mobili non sono soggette ad una normativa cogente, tranne che per le scale mobili in servizio pubblico soggette alle caratteristiche indicate all'articolo 6 del [D.M. 18 settembre 1975](#).

Tutti i prodotti e/o materiali di cui al presente articolo, qualora possano essere dotati di marcatura CE secondo la normativa tecnica vigente, dovranno essere muniti di tale marchio.

5.9.4) Caratteristiche Tecniche degli Impianti

Ascensori

Per il dimensionamento e l'inserimento degli impianti nell'edificio le norme nazionali adottate dall'UNI sono le seguenti:

- [UNI ISO 4190](#) che stabilisce le dimensioni necessarie per l'installazione delle seguenti tipologie di impianti:
 - a) ascensori adibiti al trasporto di persone;
 - b) ascensori adibiti principalmente al trasporto di persone, ma nei quali si possono trasportare anche merci;
 - c) ascensori adibiti al trasporto di letti (montaletti);
 - d) ascensori prevalentemente destinati al trasporto di cose generalmente accompagnate da persone;
 - e) montacarichi.
- [UNI ISO 4190](#) che stabilisce quali pulsanti e segnali sono da prevedere nella costruzione ed installazione di un ascensore, tenendo conto del tipo di manovra adottato per l'apparecchio stesso;
- [UNI ISO 4190](#) che stabilisce le regole concernenti le previsioni di traffico e la scelta degli ascensori per gli edifici adibiti ad abitazione, allo scopo di assicurare un servizio soddisfacente;
- [UNI 8725](#) che stabilisce le istruzioni per l'integrazione negli edifici residenziali degli impianti di ascensori elettrici a fune;
- [UNI 8999](#) che stabilisce le istruzioni per l'integrazione negli edifici per uffici, alberghi ed ospedali degli impianti di ascensori elettrici a funi.

Il numero di ascensori, la velocità, la portata saranno chiaramente definite e rispondenti alle richieste dell'opera; i vani corsa dovranno essere liberi da qualsiasi tubazione o condotto estraneo all'impianto e saranno in conformità con le norme di sicurezza ed antincendio.

I locali macchinari avranno porte chiudibili a chiave, illuminazione e spazio sufficienti per le operazioni di manutenzione; le cabine avranno porte metalliche, pulsantiere di comando e tutti gli accessori di uso e manovra.

L'impianto elettrico sarà installato, salvo diversa prescrizione, in tubazioni metalliche (nei vani di corsa) e plastica rigida (nelle murature) ed avrà cavi di isolamento adeguato ed interruttori di arresto sia nel locale ascensori posto in copertura dell'edificio che nella fossa di extracorsa.

L'appaltatore dovrà, durante la messa in opera, attuare tutti gli accorgimenti necessari a garantire la perfetta corrispondenza con la normativa già richiamata con particolare riguardo alla sicurezza e prevenzione incendi.

Scale e marciapiedi mobili

Al presente non esistono norme per il dimensionamento e l'inserimento di questi impianti negli edifici, pertanto sono da definire tra installatore e Direzione dei Lavori i dettagli relativi.

5.9.5) Caratteristiche Tecniche degli Impianti

Servoscale

I servoscale devono essere rispondenti alle specifiche di cui all'articolo 8.1.13 del decreto ministeriale 14 giugno 1989, n.236 e della norma [UNI EN 81-40 e 41](#) garantendo un agevole accesso e stazionamento della persona in piedi, seduta o su sedia a ruote, e agevole manovrabilità dei comandi e sicurezza sia delle persone trasportate che di quelle che possono venire in contatto con l'apparecchiatura in movimento. A tal fine le suddette apparecchiature devono essere dotate di sistemi anticaduta, anticesoimento, antischiacciamento, antiurto e di apparati atti a garantire sicurezze di movimento, meccaniche, elettriche e di comando. Lo stazionamento dell'apparecchiatura deve avvenire preferibilmente con la pedana o piattaforma ribaltata verso la parete o incassata nel pavimento. Lo spazio antistante la piattaforma, sia in posizione di partenza che di arrivo, deve avere una profondità tale da consentire un agevole accesso o uscita da parte di una persona su sedia a ruote.

I servoscala si distinguono nelle seguenti categorie:

- a) pedana servoscala: per il trasporto di persona in piedi;
- b) sedile servoscala: per il trasporto di persona seduta;
- c) pedana servoscala a sedile ribaltabile: per il trasporto di persona in piedi o seduta;
- d) piattaforma servoscala a piattaforma ribaltabile: per il trasporto di persona su sedia a ruote;
- e) piattaforma servoscala a piattaforma e sedile ribaltabile: per il trasporto di persona su sedia a ruote o persona seduta.

Nei luoghi aperti al pubblico e di norma nelle parti comuni di un edificio, i servoscala devono consentire il superamento del dislivello anche a persona su sedia a ruote: in tale caso, allorché la libera visuale tra persona su piattaforma e persona posta lungo il percorso dell'apparecchiatura sia inferiore a mt. 2, è necessario che l'intero spazio interessato dalla piattaforma in movimento sia protetto e delimitato da idoneo parapetto e quindi l'apparecchiatura marci in sede propria con cancelletti automatici alle estremità della corsa.

In alternativa alla marcia in sede propria è consentita marcia con accompagnatore lungo tutto il percorso con comandi equivalenti ad uso dello stesso, ovvero che opportune segnalazioni acustiche e visive segnalino l'apparecchiatura in movimento.

In ogni caso i servoscala devono avere le seguenti caratteristiche:

DIMENSIONI:

- per categoria a) pedana non inferiore a cm. 35 x 35;
- per categorie b) e c) sedile non inferiore a cm 35 x 40, posto a cm 40 - 50 dal sottostante predellino per appoggio piedi di dimensioni non inferiori a cm 30 x 20;
- per categorie d) ed e) piattaforma (escluse costole mobili) non inferiori a cm 70 x 75 in luoghi aperti al pubblico.

PORTATA:

- per le categorie a) b) e c) non inferiore a Kg 100 e non superiore a Kg 200
- per le categorie d) ed e) non inferiore a Kg 150 in luoghi aperti al pubblico e 130 negli altri casi.

VELOCITA':

- massima velocità riferita a percorso rettilineo 10 cm/sec

COMANDI:

- sia sul servoscala che al piano devono essere previsti comandi per salita-discesa e chiamata-rimando posti ad un'altezza compresa tra cm 70 e cm 110. È consigliabile prevedere anche un collegamento per comandi volanti ad uso di un accompagnatore lungo il percorso.

ANCORAGGI:

- gli ancoraggi delle guide e loro giunti devono sopportare il carico mobile moltiplicato per 1,5.

I servoscale sono in genere costruiti secondo i seguenti differenti sistemi tecnici.

Sistema di trazione: Pignone e cremagliera

Attraverso un motore ed una ruota dentata applicati sulla pedana, la piattaforma si "arrampica" su per la scala seguendo il percorso disegnato dalla guida su per la scala.

Sistema di trazione: aderenza

Il motore è sempre installato sulla piattaforma, ma al posto della ruota dentata vi sono una serie di rulli che aderiscono a pressione ad una guida. Così, ruotando i rulli, la piattaforma sale e ridiscende la guida.

Sistema di trazione: Fune

In questa soluzione tecnica il motore risiede esternamente al veicolo. Il funzionamento è simile a quello delle funivie. Il motore risiede nella parte alta della scala. La pedana, attaccata alla fune, viene trainata dal motore.

Requisiti di sicurezza

SICUREZZE ELETTRICHE:

- tensione massima di alimentazione V 220 monofase (preferibilmente V 24 cc.) - tensione del circuito ausiliario: V 24 - interruttore differenziale ad alta sensibilità (30 mA) - isolamenti in genere a norma CEI - messa a terra di tutte le masse metalliche; negli interventi di ristrutturazione è ammessa, in alternativa, l'adozione di doppi isolamenti.

SICUREZZE DEI COMANDI:

- devono essere del tipo "uomo presente" e protetti contro l'azionamento accidentale in modo meccanico oppure attraverso una determinata sequenza di comandi elettrici; devono essere integrati da interruttore a chiave estraibile e consentire la possibilità di fermare l'apparecchiatura in movimento da tutti i posti di comando. I pulsanti di chiamata e rimando ai piani devono essere installati quando dalla posizione di comando sia possibile il controllo visivo di tutto il percorso del servoscala ovvero quando la marcia del servoscala avvenga in posizione di chiusura a piattaforma ribaltata.

SICUREZZA MECCANICA:

- devono essere garantite le seguenti caratteristiche:

a) coefficiente di sicurezza minimo: $k=2$ per parti meccaniche in genere ed in particolare:

- per traino a fune (sempre due indipendenti) $k=6$ cad;

- per traino a catena (due indipendenti $k=6$ cad. ovvero una $k = 10$);

- per traino pignone cremagliera o simili $k=2$;

- per traino ad aderenza $k=2$.

b) limitatore di velocità con paracadute che entri in funzione prima che la velocità del mezzo mobile superi di 1,5 volte quella massima ed essere tale da comandare l'arresto del motore principale consentendo l'arresto del mezzo mobile entro uno spazio di cm 5 misurato in verticale dal punto corrispondente all'entrata in funzione del limitatore

c) freno mediante dispositivi in grado di fermare il mezzo mobile in meno di cm 8 misurati lungo la guida, dal momento della attivazione.

SICUREZZA ANTICADUTA:

- per i servoscala di tipo a) b) c) si devono prevedere barre o braccioli di protezione (almeno uno posto verso il basso) mentre per quelli di tipo d) ed e) oltre alle barre di cui sopra si devono prevedere bandelle o scivoli ribaltabili di contenimento sui lati della piattaforma perpendicolari al moto.

Le barre, le bandelle, gli scivoli ed i braccioli durante il moto devono essere in posizione di contenimento della persona e/o della sedia a ruote.

Nei servoscala di categoria d) ed e) l'accesso o l'uscita dalla piattaforma posta nella posizione più alta raggiungibile deve avvenire con un solo scivolo abbassato.

Lo scivolo che consente l'accesso o l'uscita dalla piattaforma scarica o a pieno carico deve raccordare la stessa al calpestio mediante una pendenza non superiore al 15%.

SICUREZZA DI PERCORSO:

Lungo tutto il percorso di un servoscala lo spazio interessato dall'apparecchiatura in movimento e quello interessato dalla persona utilizzatrice, deve essere libero da qualsiasi ostacolo fisso o mobile quali porte, finestre, sportelli, intradosso solai sovrastanti ecc.

Nei casi ove non sia prevista la marcia in sede propria del servoscala, dovranno essere previste le seguenti sicurezze:

- sistema antincendio nel moto verso l'alto da prevedere sul bordo superiore del corpo macchina e della piattaforma.
- sistema antischiacciamento nel moto verso il basso interessante tutta la parte al di sotto del piano della pedana o piattaforma e del corpo macchina
- sistema antiurto nel moto verso il basso da prevedere in corrispondenza del bordo inferiore del corpo macchina e della piattaforma.

5.9.6) La Direzione dei Lavori

La Direzione dei Lavori, ai fini della loro accettazione procederà come segue:

- verificherà che l'impianto, a livello di progetto, abbia avuto le necessarie approvazioni da parte dei competenti organi di controllo e che le dimensioni siano coerenti con la destinazione d'uso in base alle norme di dimensionamento e di inserimento nell'edificio;
- verificherà che l'impianto riceva alla fine dell'installazione il collaudo da parte dei competenti organi di controllo e che i dati relativi siano registrati sulla documentazione obbligatoria in base alla legislatura vigente.
- raccoglierà inoltre in un fascicolo i documenti progettuali più significativi, la dichiarazione di conformità predetta (ed eventuali schede di prodotti) nonché le istruzioni per la manutenzione con modalità e frequenza delle operazioni.

CAPITOLO 6

CRITERI AMBIENTALI MINIMI - Affidamento del servizio di progettazione di interventi edilizi, affidamento dei lavori per interventi edilizi e affidamento congiunto di progettazione e lavori per interventi edilizi

Si rimanda alla relazione specifica di progetto.

CAPITOLO 8

MODO DI ESECUZIONE DI OGNI CATEGORIA DI LAVORO

Art. 8.1

OCCUPAZIONE, APERTURA E SFRUTTAMENTO DELLE CAVE

Fermo restando quanto prescritto nel presente Capitolato circa la provenienza dei materiali, resta stabilito che tutte le pratiche e gli oneri inerenti alla ricerca, occupazione, apertura e gestione delle cave sono a carico esclusivo dell'Appaltatore, rimanendo la Stazione Appaltante sollevata dalle conseguenze di qualsiasi difficoltà che l'Appaltatore potesse incontrare a tale riguardo. Al momento della Consegna dei lavori, l'Appaltatore dovrà indicare le cave di cui intende servirsi e garantire che queste siano adeguate e capaci di fornire in tempo utile e con continuità tutto il materiale necessario ai lavori con le prescritte caratteristiche.

L'Impresa resta responsabile di fornire il quantitativo e di garantire la qualità dei materiali occorrenti al normale avanzamento dei lavori anche se, per far fronte a tale impegno, l'Impresa medesima dovesse abbandonare la cava o località di provenienza, già ritenuta idonea, per attivarne altre ugualmente idonee; tutto ciò senza che l'Impresa possa avanzare pretese di speciali compensi o indennità.

In ogni caso all'Appaltatore non verrà riconosciuto alcun compenso aggiuntivo qualora, per qualunque causa, dovesse variare in aumento la distanza dalle cave individuate ai siti di versamento in cantiere.

Anche tutti gli oneri e prestazioni inerenti al lavoro di cava, come pesatura del materiale, trasporto in cantiere, lavori inerenti alle opere morte, pulizia della cava con trasporto a rifiuto della terra vegetale e del cappellaccio, costruzione di strade di servizio e di baracche per ricovero di operai o del personale di sorveglianza della Stazione Appaltante e quanto altro occorrente sono ad esclusivo carico dell'Impresa.

L'Impresa ha la facoltà di adottare, per la coltivazione delle cave, quei sistemi che ritiene migliori nel proprio interesse, purché si uniformi alle norme vigenti ed alle ulteriori prescrizioni che eventualmente fossero impartite dalle Amministrazioni statali e dalle Autorità militari, con particolare riguardo a quella mineraria di pubblica sicurezza, nonché dalle Amministrazioni regionali, provinciali e comunali.

L'Impresa resta in ogni caso l'unica responsabile di qualunque danno od avaria potesse verificarsi in dipendenza dei lavori di cava od accessori.

Art. 8.2

SCAVI IN GENERE

Gli scavi in genere per qualsiasi lavoro, a mano o con mezzi meccanici, dovranno essere eseguiti secondo i disegni di progetto e la relazione geologica e geotecnica di cui alle norme tecniche vigenti, nonché secondo le particolari prescrizioni che saranno date all'atto esecutivo dalla Direzione dei Lavori.

Nell'esecuzione degli scavi in genere l'Appaltatore dovrà procedere in modo da impedire scoscendimenti e franamenti, restando esso, oltretutto totalmente responsabile di eventuali danni alle persone ed alle opere, altresì obbligato a provvedere a suo carico e spese alla rimozione delle materie franate.

L'Appaltatore dovrà, inoltre, provvedere a sue spese affinché le acque scorrenti alla superficie del terreno siano deviate in modo che non abbiano a riversarsi negli scavi.

Le materie provenienti dagli scavi, ove non siano utilizzabili o non ritenute adatte (a giudizio insindacabile della Direzione dei Lavori) ad altro impiego nei lavori, dovranno essere portate fuori della sede del cantiere,

alle pubbliche discariche ovvero su aree che l'Appaltatore dovrà provvedere a rendere disponibili a sua cura e spese. In ogni caso le materie depositate non dovranno essere di intralcio o danno ai lavori, alle proprietà pubbliche o private ed al libero deflusso delle acque scorrenti in superficie.

La Direzione dei Lavori potrà far asportare, a spese dell'Appaltatore, le materie depositate in contravvenzione alle precedenti disposizioni.

Qualora i materiali siano ceduti all'Appaltatore, si applicano le disposizioni di legge.

L'appaltatore deve trasportarli e regolarmente accatastarli nel luogo stabilito negli atti contrattuali, intendendosi di ciò compensato coi prezzi degli scavi e/o delle demolizioni relative.

Qualora gli atti contrattuali prevedano la cessione di detti materiali all'Appaltatore, il prezzo ad essi convenzionalmente attribuito deve essere dedotto dall'importo netto dei lavori, salvo che la deduzione non sia stata già fatta nella determinazione dei prezzi.

Nel caso in cui le materie provenienti dagli scavi debbano essere successivamente utilizzate, il loro utilizzo e/o deposito temporaneo avverrà nel rispetto delle disposizioni del d.lgs. n. 152/2006 e s.m.i. e del d.P.R. n.120/2017 "Regolamento recante la disciplina semplificata della gestione delle terre e rocce da scavo" e relativi allegati.

8.2.1 Gestione dei cantieri di piccole dimensioni

I cantieri di piccole dimensioni rappresentano il tipo di opera maggiormente diffusa sul territorio e comportano movimentazioni minime di terreno a seguito delle attività di scavo. Al fine di procedere alla caratterizzazione delle terre e rocce da scavo per la loro qualifica come sottoprodotti e consentirne la gestione dei materiali in sicurezza, i destinatari del presente capitolato seguiranno le indicazioni operative delle "Linee Guida sull'applicazione della disciplina per l'utilizzo delle terre e rocce da scavo" approvate dal Sistema nazionale per la protezione dell'ambiente (SNPA).

Gli aspetti ivi indicati ed essenziali per la verifica dei requisiti di qualità ambientale delle terre e rocce da scavo prodotte nei piccoli cantieri che si intendono utilizzare come sottoprodotti, riguardano:

- 1) la numerosità dei punti d'indagine e dei campioni da prelevare
- 2) le modalità di formazione dei campioni da inviare ad analisi

Tali modalità operative sono da intendersi preliminari alle operazioni effettive di scavo; qualora invece, per specifiche esigenze operative risulti impossibile effettuare le indagini preliminarmente allo scavo, sarà possibile procedere in corso d'opera.

Numerosità dei campioni

Il numero minimo di punti di prelievo da localizzare nei cantieri di piccole dimensioni è individuato tenendo conto della correlazione di due elementi: l'estensione della superficie di scavo e il volume di terre e rocce oggetto di scavo.

La tabella che segue riporta il numero minimo di campioni da analizzare, incrementabile in relazione all'eventuale presenza di elementi sito specifici quali singolarità geolitologiche o evidenze organolettiche. Nel caso di scavi lineari (per posa condotte e/o sottoservizi, realizzazione scoli irrigui o di bonifica, ecc.), dovrà essere prelevato un campione ogni 500 metri di tracciato, e in ogni caso ad ogni variazione significativa di litologia, fermo restando che deve essere comunque garantito almeno un campione ogni 3.000 mc.

	AREA DI SCAVO	VOLUME DI SCAVO	NUMERO MINIMO DI CAMPIONI
a	=< 1000 mq	=< 3000 mc	1
b	=< 1000 mq	3000 mc - 6000 mc	2
c	1000 mq - 2500 mq	=< 3000 mc	2
d	1000 mq - 2500 mq	3000 mc - 6000 mc	4
e	> 2500 mq	< 6000 mc	DPR 120/17 (All. 2 tab. 2.1)

In merito ad "Interventi di scavo in corsi d'acqua" ed alla "modalità di formazione dei campioni da inviare ad analisi", a seconda della casistica ricorrente, si avrà cura di procedere secondo le indicazioni operative contenute al punto 3.3 delle "Linee Guida sull'applicazione della disciplina per l'utilizzo delle terre e rocce da scavo" approvate dal Sistema nazionale per la protezione dell'ambiente (SNPA).

Art. 8.3

SCAVI DI SBANCAMENTO

Per scavi di sbancamento o sterri andanti s'intendono quelli occorrenti per lo spianamento o sistemazione del terreno su cui dovranno sorgere le costruzioni, per tagli di terrapieni, per la formazione di cortili, giardini, scantinati, piani di appoggio per platee di fondazione, vespai, rampe incassate o trincee stradali, ecc., e in generale tutti quelli eseguiti a sezione aperta su vasta superficie ove sia possibile l'allontanamento delle materie di scavo evitandone il sollevamento, sia pure con la formazione di rampe provvisorie ecc.

Saranno pertanto considerati scavi di sbancamento anche quelli che si trovano al di sotto del piano di campagna o del piano stradale di progetto (se inferiore al primo), quando gli scavi rivestano i caratteri sopra accennati, poiché per scavi di fondazione in generale si intendono quelli incassati ed a sezione ristretta.

Art. 8.4

SCAVI DI FONDAZIONE O IN TRINCEA

Per scavi di fondazione in generale si intendono quelli incassati ed a sezione ristretta necessari per dar luogo ai muri o pilastri di fondazione propriamente detti.

In ogni caso saranno considerati come gli scavi di fondazione quelli per dar luogo alle fogne, condutture, fossi e cunette.

Qualunque sia la natura e la qualità del terreno, gli scavi per fondazione, dovranno essere spinti fino alla profondità che dalla Direzione dei Lavori verrà ordinata all'atto della loro esecuzione. Le profondità, che si trovano indicate nei disegni, sono perciò di stima preliminare e la Stazione Appaltante si riserva piena facoltà di variarle nella misura che reputerà più conveniente, senza che ciò possa dare all'Appaltatore motivo alcuno di fare eccezioni o domande di speciali compensi, avendo egli soltanto diritto al pagamento del lavoro eseguito, coi prezzi contrattuali stabiliti per le varie profondità da raggiungere. È vietato all'Appaltatore, sotto pena di demolire il già fatto, di porre mano alle murature o ai getti prima che la Direzione dei Lavori abbia verificato ed accettato i piani delle fondazioni.

I piani di fondazione dovranno essere generalmente orizzontali, ma per quelle opere che cadono sopra falde inclinate, dovranno, a richiesta della Direzione dei Lavori, essere disposti a gradini ed anche con determinate contropendenze.

Compiuta la muratura di fondazione, lo scavo che resta vuoto, dovrà essere diligentemente riempito e costipato, a cura e spese dell'Appaltatore, con le stesse materie scavate, sino al piano del terreno naturale primitivo.

Gli scavi per fondazione dovranno, quando occorra, essere solidamente puntellati e sbadacchiati con robuste armature, in modo da proteggere contro ogni pericolo gli operai, ed impedire ogni smottamento di materie durante l'esecuzione tanto degli scavi che delle murature.

L'Appaltatore è responsabile dei danni ai lavori, alle persone, alle proprietà pubbliche e private che potessero accadere per la mancanza o insufficienza di tali puntellazioni e sbadacchiature, alle quali egli deve provvedere di propria iniziativa, adottando anche tutte le altre precauzioni riconosciute necessarie, senza rifiutarsi per nessun pretesto di ottemperare alle prescrizioni che al riguardo gli venissero impartite dalla Direzione dei Lavori.

Col procedere delle murature l'Appaltatore potrà recuperare i legnami costituenti le armature, sempreché non si tratti di armature formanti parte integrante dell'opera, da restare quindi in posto in proprietà della Stazione Appaltante; i legnami però, che a giudizio della Direzione dei Lavori, non potessero essere tolti senza pericolo o danno del lavoro, dovranno essere abbandonati negli scavi.

Art. 8.5

SCAVI SUBACQUEI E PROSCIUGAMENTO

Se dagli scavi in genere e da quelli di fondazione, malgrado l'osservanza delle prescrizioni di cui all'articolo "*Scavi di Fondazione o in Trincea*", l'Appaltatore, in caso di filtrazioni o acque sorgive, non potesse far defluire l'acqua naturalmente, è in facoltà della Direzione dei Lavori di ordinare, secondo i casi e quando lo riterrà opportuno, la esecuzione degli scavi subacquei, oppure il prosciugamento.

Sono considerati come scavi subacquei soltanto quelli eseguiti in acqua a profondità maggiore di 20 cm sotto il livello costante a cui si stabiliscono le acque sorgive nei cavi, sia naturalmente, sia dopo un parziale prosciugamento ottenuto con macchine o con l'apertura di canali di drenaggio.

Il volume di scavo eseguito in acqua, sino ad una profondità non maggiore di 20 cm dal suo livello costante, verrà perciò considerato come scavo in presenza d'acqua, ma non come scavo subacqueo. Quando

la Direzione dei Lavori ordinasse il mantenimento degli scavi in asciutto, sia durante l'escavazione, sia durante l'esecuzione delle murature o di altre opere di fondazione, gli esaurimenti relativi verranno eseguiti in economia, e l'Appaltatore, se richiesto, avrà l'obbligo di fornire le macchine e gli operai necessari.

Per i prosciugamenti praticati durante la esecuzione delle murature, l'Appaltatore dovrà adottare tutti quegli accorgimenti atti ad evitare il dilavamento delle malte.

Art. 8.6 **RILEVATI E RINTERRI**

Per la formazione dei rilevati o per qualunque opera di rinterro, ovvero per riempire i vuoti tra le pareti degli scavi e le murature, o da addossare alle murature, e fino alle quote prescritte dalla Direzione dei Lavori, si impiegheranno in generale, nel rispetto delle norme vigenti relative tutela ambientale e salvo quanto segue, fino al loro totale esaurimento, tutte le materie provenienti dagli scavi di qualsiasi genere eseguiti per quel cantiere, in quanto disponibili ed adatte, a giudizio della Direzione dei Lavori, per la formazione dei rilevati.

Quando venissero a mancare in tutto o in parte i materiali di cui sopra, si preleveranno le materie occorrenti ovunque l'Appaltatore crederà di sua convenienza, purché i materiali siano riconosciuti idonei dalla Direzione dei Lavori.

Le terre, macinati e rocce da scavo, per la formazione di aree prative, sottofondi, rinterri, riempimenti, rimodellazioni e rilevati, conferiti in cantiere, devono rispettare le norme vigenti, i limiti previsti dalla Tabella 1 - Valori di concentrazione limite accettabili nel suolo e nel sottosuolo riferiti alla specifica destinazione d'uso dei siti da bonificare, colonna A (Siti ad uso Verde pubblico, privato e residenziale) e colonna B (Siti ad uso Commerciale ed Industriale) dell'Allegato 5 al Titolo V della Parte Quarta del d.lgs. 152/2006 e s.m.i. e il d.P.R. n.120/2017 "Regolamento recante la disciplina semplificata della gestione delle terre e rocce da scavo".

Per rilevati e rinterri da addossarsi alle murature, si dovranno sempre impiegare materie sciolte, o ghiaiose, restando vietato in modo assoluto l'impiego di quelle argillose e, in generale, di tutte quelle che con l'assorbimento di acqua si rammolliscono e si gonfiano generando spinte.

Nella formazione dei suddetti rilevati, rinterri e riempimenti dovrà essere usata ogni diligenza perché la loro esecuzione proceda per strati orizzontali di eguale altezza, disponendo contemporaneamente le materie bene sminuzzate con la maggiore regolarità e precauzione, in modo da caricare uniformemente le murature su tutti i lati e da evitare le sfiancature che potrebbero derivare da un carico male distribuito.

Le materie trasportate in rilevato o rinterro con vagoni, automezzi o carretti non potranno essere scaricate direttamente contro le murature, ma dovranno depositarsi in vicinanza dell'opera per essere riprese poi al momento della formazione dei suddetti rinterri.

Per tali movimenti di materie dovrà sempre provvedersi alla pilonatura delle materie stesse, da farsi secondo le prescrizioni che verranno indicate dalla Direzione dei Lavori.

È vietato addossare terrapieni a murature di fresca costruzione.

Tutte le riparazioni o ricostruzioni che si rendessero necessarie per la mancata od imperfetta osservanza delle prescrizioni del presente articolo, saranno a completo carico dell'Appaltatore. È obbligo dell'Appaltatore, escluso qualsiasi compenso, di dare ai rilevati durante la loro costruzione, quelle maggiori dimensioni richieste dall'asestamento delle terre, affinché all'epoca del collaudo i rilevati eseguiti abbiano dimensioni non inferiori a quelle ordinate.

L'Appaltatore dovrà consegnare i rilevati con scarpate regolari e spianate, con i cigli bene allineati e profilati e compiendo a sue spese, durante l'esecuzione dei lavori e fino al collaudo, gli occorrenti ricarichi o tagli, la ripresa e la sistemazione delle scarpate e l'espurgo dei fossi.

La superficie del terreno sulla quale dovranno elevarsi i terrapieni, sarà previamente scoticata, ove occorra, e se inclinata sarà tagliata a gradoni con leggera pendenza verso monte.

Art. 8.7 **DEMOLIZIONI EDILI e RIMOZIONI**

Generalità

La demolizione dovrà essere eseguita con oculata e prudente opera di scomposizione, con rimozione delle parti elementari di cui ciascuna struttura è costituita procedendo nell'ordine inverso a quello seguito nella costruzione, sempre presidiando le masse con opportuni mezzi capaci di fronteggiare i mutamenti successivi subiti dall'equilibrio statico delle varie membrature, durante la demolizione.

La demolizione di opere in muratura, in calcestruzzo, ecc., sia parziale che completa, deve essere eseguita con ordine e con le necessarie precauzioni, in modo da non danneggiare le residue strutture, da prevenire qualsiasi infortunio agli addetti al lavoro e da evitare incomodi o danni collaterali.

Nelle demolizioni e rimozioni l'Appaltatore deve provvedere alle eventuali necessarie puntellature per sostenere le parti che devono restare e disporre in modo da non deteriorare i materiali risultanti, i quali devono ancora potersi impiegare nei limiti concordati con la Direzione dei lavori, sotto pena di rivalsa di danni a favore della Stazione Appaltante.

Le demolizioni dovranno limitarsi alle parti ed alle dimensioni prescritte. Quando, anche per mancanza di puntellamenti o di altre precauzioni, venissero demolite altre parti od oltrepassati i limiti fissati, saranno ricostruite e rimesse in ripristino le parti indebitamente demolite, a cura e spese dell'Appaltatore.

Tutti i materiali riutilizzabili, a giudizio insindacabile della Direzione dei Lavori, dovranno essere opportunamente scalcinati, puliti, custoditi, trasportati ed ordinati nei luoghi di deposito che verranno indicati dalla Direzione stessa, usando cautele per non danneggiarli sia nello scalcinamento, sia nel trasporto che nel loro assestamento e per evitarne la dispersione.

Detti materiali restano tutti di proprietà della Stazione Appaltante, la quale potrà ordinare all'Appaltatore di impiegarli in tutto od in parte nei lavori appaltati, ai sensi dell'articolo 36 del D.M. 145/2000 Capitolato Generale d'Appalto con i prezzi indicati nell'elenco approvato.

I materiali di scarto provenienti dalle demolizioni e rimozioni dovranno essere trasportati dall'Appaltatore fuori dal cantiere nei punti indicati o alle pubbliche discariche.

È obbligo dell'Appaltatore accertare con ogni mezzo e con la massima cura, nel suo complesso e nei particolari, la struttura di ogni elemento da demolire, disfare o rimuovere, onde conoscerne, con ogni completezza, la natura, lo stato di conservazione, le diverse tecniche costruttive, ecc., ed essere così in grado di affrontare, in ogni stadio dei lavori, tutte quelle evenienze che possano presentarsi nelle demolizioni, disfacimenti e rimozioni, anche se queste evenienze dipendano, ad esempio, da particolarità di costruzione, da modifiche apportate successivamente alla costruzione originaria, dallo stato di conservazione delle murature, conglomerati e malte, dallo stato di conservazione delle armature metalliche e loro collegamenti, dallo stato di conservazione dei legnami, da fatiscenza, da difetti costruttivi e statici, da contingenti condizioni di equilibrio, da possibilità di spinta dei terreni sulle strutture quando queste vengono scaricate, da cedimenti nei terreni di fondazione, da azioni reciproche tra le opere da demolire e quelle adiacenti, da danni causati da sisma, ecc., adottando di conseguenza e tempestivamente tutti i provvedimenti occorrenti per non alterare all'atto delle demolizioni, disfacimenti o rimozioni quelle particolari condizioni di equilibrio che le strutture presentassero sia nel loro complesso che nei loro vari elementi.

La zona interessata dai lavori dovrà essere delimitata con particolare cura, sia per quanto riguarda il pubblico transito che per quello degli addetti ai lavori.

In corrispondenza dei passaggi dovranno essere collocate opportune ed idonee opere per proteggere i passaggi stessi da eventuale caduta di materiali dall'alto; le predette protezioni dovranno essere adeguate alle necessità e conformi alle prescrizioni dei regolamenti comunali locali.

Qualora il materiale venga convogliato in basso per mezzo di canali, dovrà essere vietato l'accesso alla zona di sbocco quando sia in corso lo scarico: tale divieto dovrà risultare da appositi evidenti cartelli.

Prima di dare inizio alle demolizioni dovranno essere interrotte le erogazioni agli impianti di elettricità, gas, acqua, ecc. esistenti nell'area dei lavori; a tal fine l'Appaltatore dovrà prendere direttamente accordi con le rispettive Società od Enti erogatori. Se necessario, i serbatoi e le tubazioni dovranno essere vuotati e dovrà essere effettuata la chiusura dell'attacco delle fognature.

Dovranno essere interrotte le erogazioni agli impianti suddetti anche nelle demolizioni parziali o di limitata estensione; ciò data la possibile presenza di conduttori e canalizzazioni incassati od interrati.

Le reti elettriche disposte per la esecuzione dei lavori dovranno essere bene individuabili ed idoneamente protette.

Tutti i vani di balconi, finestre, scale, ascensori, ecc., dovranno essere sbarrati al momento stesso in cui vengono tolti i parapetti o gli infissi.

Sulle zone di solai parzialmente demoliti dovranno essere disposte delle passerelle di tavole.

Tra i materiali di risulta dovranno sempre essere lasciati passaggi sufficientemente ampi, avendo cura che non vi sporgano parti pericolose di legno, ferro, ecc.; i chiodi lungo questi passaggi dovranno essere eliminati. I predetti passaggi dovranno essere tali che in ogni posizione di lavoro la via di fuga sia sempre facile ed evidente.

8.7.1 Premessa progettuale

Prima dell'inizio dei lavori di demolizione si procederà all'analisi ed alla verifica della struttura da demolire verificando in particolare:

- la localizzazione; la destinazione funzionale; l'epoca a cui risale l'opera; i materiali costruttivi dell'opera; la presenza di impianti tecnologici; la tipologia costruttiva dell'opera.

Analizzate le opere del manufatto sarà necessario definirne l'entità della demolizione e le condizioni ambientali in cui si andrà ad operare, in base a:

- dimensione dell'intervento; altezza e dimensione in pianta dei manufatti da demolire; ambiente operativo; accessibilità del cantiere; spazio di manovra; presenza di altri fabbricati.

8.7.2 Demolizione manuale e meccanica

La demolizione dovrà avvenire con l'utilizzo di attrezzature e macchine specializzate:

- attrezzi manuali,
- macchine di piccole dimensioni adatte ad esempio per ambienti interni (demolizione manuale),
- macchine radiocomandate se in ambienti ostili (demolizione meccanica),
- macchine munite di appositi strumenti di frantumazione o taglio.

Tutti gli attrezzi e le macchine, a prescindere dal tipo di controllo (manuale o meccanizzato), dovranno essere in ottimo stato di efficienza e manutenzione e rispettare i requisiti di sicurezza richiesti dalle norme UNI di riferimento (UNI EN ISO 11148).

Qualora sia salvaguardata l'osservanza di Leggi e Regolamenti speciali e locali, la tenuta strutturale dell'edificio previa autorizzazione della Direzione Lavori, la demolizione di parti di strutture aventi altezza contenuta potrà essere effettuata mediante rovesciamento per trazione o per spinta. La trazione o la spinta deve essere esercitata in modo graduale e senza strappi e deve essere eseguita soltanto su elementi di struttura opportunamente isolati dal resto del fabbricato in demolizione in modo da non determinare crolli intempestivi o non previsti di altre parti. Devono inoltre essere adottate le precauzioni necessarie per la sicurezza del lavoro quali: trazione da distanza non minore di una volta e mezzo l'altezza del muro o della struttura da abbattere e allontanamento degli operai dalla zona interessata.

Il rovesciamento per spinta può essere effettuato con martinetti con l'ausilio di puntelli sussidiari contro il ritorno degli elementi smossi. Deve essere evitato in ogni caso che per lo scuotimento del terreno in seguito alla caduta delle strutture o di grossi blocchi possano derivare danni o lesioni agli edifici vicini o ad opere adiacenti pericolose per i lavoratori addetti.

Beni culturali - Nel caso di appalti relativi al settore dei beni culturali, tutti gli interventi di demolizione dovranno essere preventivamente concordati mediante sopralluogo con la Direzione lavori e la competente Soprintendenza, essendo sempre inseriti in contesto storico tutelato e di complessa stratificazione.

Qualora la Direzione lavori lo ritenga opportuno, saranno eseguiti ulteriori saggi stratigrafici e chimico-fisici sugli intonaci, sulle murature da demolire e sulle murature adiacenti, per orientare la correttezza operativa dell'intervento.

Ogni intervento sarà inoltre verificato preventivamente dalla Direzione lavori e si darà inizio alle opere solo dopo specifica autorizzazione.

Si concorderanno con la Direzione lavori le aree dove le demolizioni dovranno essere realizzate esclusivamente a mano e, se necessario, con la sorveglianza di un restauratore. Sarà pertanto cura dell'impresa verificare i tracciati e segnalarli preventivamente. In prossimità di eventuali ancoraggi da preservare si raccomanda particolare attenzione affinché non ne siano alterate le caratteristiche prestazionali.

8.7.3 Demolizione progressiva selettiva

La demolizione selettiva non sarà intesa come una unica fase di lavoro che porterà sostanzialmente all'abbattimento di un manufatto, edificio, impianto, ecc. e alla sua alienazione, ma dovrà essere pensata come un processo articolato che porti alla scomposizione del manufatto nelle sue componenti originarie.

Le fasi del processo di demolizione selettiva si articoleranno almeno come di seguito:

- Pianificazione

- Effettuare tutti i rilievi e le indagini necessarie a caratterizzare qualitativamente e quantitativamente i materiali presenti nel manufatto da demolire;
- individuare i materiali potenzialmente pericolosi presenti e predisporre le fasi di lavoro per la rimozione sicura;
- individuare le componenti o gli elementi reimpiegabili con funzioni uguali o differenti da quelle di origine;
- individuare e quantificare le materie prime secondarie reimpiegabili come materiale uguale a quelli di origine dopo processi di trattamento ma con diversa funzione e forma;
- individuare e quantificare le materie prime secondarie diverse dal materiale di origine per forma e funzione, reimpiegabili dopo processi di trattamento come materiale diverso da quello di origine;

- organizzare il cantiere in funzione degli stoccaggi temporanei dei materiali separati per tipologia;
 - pianificare le operazioni di trasporto dei materiali separati.
- *Bonifica*
- Rimozione MCA friabile o compatto;
 - rimozione coibenti a base di fibre minerali e ceramiche;
 - bonifica serbatoi;
 - bonifica circuiti di alimentazione macchine termiche (caldaia, condizionatori, ecc.);
- *Strip out (smontaggio selettivo)*
- Smontaggio elementi decorativi e impiantistici riutilizzabili;
 - Smontaggio di pareti continue;
 - Smontaggio di coperture e orditure in legno (se riutilizzabili);
 - Eliminazione di arredi vari;
 - Smontaggio e separazione di vetri e serramenti;
 - Smontaggio e separazione impianti elettrici;
 - Eliminazione di pavimentazioni in materiali non inerti (es. linoleum, resine, moquette), controsoffitti, pavimenti galleggianti e rivestimenti vari;
- *Demolizione primaria*
- Eliminazione di tavolati interni in laterizio (se la struttura principale e le tamponature esterne realizzate in c.a.);
 - eliminazione eventuali tamponature esterne se realizzate in laterizio su struttura portante in c.a.;
 - eliminazione selettiva delle orditure di sostegno (legno, carpenteria, latero-cemento, ecc.);
- *Demolizione secondaria*
- Deferrizzazione;
 - riduzione volumetrica;
 - caratterizzazione;
 - stoccaggio e trasporto.

Si procederà con la rimozione controllata di parti di struttura, mantenendo staticamente efficienti le parti rimanenti.

8.7.4 Rimozione di elementi

Laddove sia necessario si procederà alla rimozione o asportazione di materiali e/o corpi d'opera insiti nell'edificio oggetto di intervento. La rimozione di tali parti di struttura potrà essere effettuata per de-costruzione e smontaggio.

Alcuni materiali potranno essere reimpiegati nell'ambito dello stesso cantiere, se espressamente richiesto o autorizzato dalla Direzione Lavori, ovvero, previo nulla osta della Stazione appaltante, potranno essere messi a disposizione dell'appaltatore per altri siti.

8.7.5 Prescrizioni particolari per la demolizione di talune strutture

Per le demolizioni di murature si provvederà ad operare a partire dall'alto e solo per quelle per le quali siano venute meno le condizioni di esistensteza. Data la posizione degli operatori, fatte salve tutte le prescrizioni generali già citate, particolare attenzione sarà presentata agli elementi provvisori (cavalletti, trabattelli, ecc.), agli indumenti di sicurezza degli operatori, nonché allo sbarramento dei luoghi limitrofi.

Coperture - Operata, con ogni cautela, la dismissione del manto di copertura, delle canne fumarie e dei comignoli, l'Appaltatore potrà rimuovere la piccola, la media e la grossa orditura o comunque la struttura sia essa di legno, di ferro o di cemento armato.

In presenza di cornicioni o di gronda a sbalzo, dovrà assicurarsi che questi siano ancorati all'ultimo solaio o, viceversa, trattenuti dal peso della copertura; in quest'ultimo caso, prima di rimuovere la grossa orditura, dovrà puntellare i cornicioni.

La demolizione della copertura, dovrà essere effettuata intervenendo dall'interno; in caso contrario gli addetti dovranno lavorare solo sulla struttura principale e mai su quella secondaria, impiegando tavole di

ripartizione. Quando la quota del piano di lavoro rispetto al piano sottostante supererà i 2 m, l'Appaltatore avrà l'obbligo di predisporre un'impalcatura; se la presenza di un piano sottostante non portante o inagibile non dovesse consentirne la costruzione, dovrà fornire agli addetti ai lavori delle regolamentari cinture di sicurezza complete di bretelle e funi di trattenuta.

Solai piani - Demoliti e rimossi i pavimenti ed i sottofondi, i tavellonati e le voltine, l'Appaltatore, nel caso che non si dovessero dismettere i travetti, provvederà a far predisporre degli idonei tavolati di sostegno per gli operai.

I travetti dovranno essere sfilati dalle sedi originarie evitando di fare leva sulle murature mediante il puntellamento, la sospensione e il taglio dei travetti.

Le solette monolitiche in cemento armato prive di una visibile orditura principale, dovranno essere puntellate allo scopo di accertare la disposizione dei ferri di armatura.

L'Appaltatore dovrà, altresì, evitare la caduta sui piani sottostanti dei materiali rimossi e l'eccessivo accumulo degli stessi sui solai.

Per la demolizione di solai si provvederà ad organizzare una struttura di presidio di puntelli superiore ed inferiore, in particolare i primi costituiti da tavoloni da ponte o da quadri disposti in direzione trasversale alle travi. Per le demolizioni di scale si provvederà ad organizzare una struttura di presidio composta da puntelli ed elementi di ripartizione inferiore e superiore per la demolizione di finte volte e controsoffitti. Si opererà dal basso, organizzando dei piani di lavoro ad una certa altezza; questi potranno essere o fissi o mobili ed in tal caso saranno resi stabili da opportuni stabilizzatori. In particolare, si sottolinea, la prescrizione che gli operatori indossino elmetti di protezione, calzature di sicurezza e occhiali per evitare il contatto di materiale pericoloso (tavole chiodate, schegge). Per la demolizione delle voltine o tavelle in laterizio si provvederà allo sbarramento dei luoghi sottostanti e addirittura alla realizzazione di un tavolato continuo, al fine di realizzare una struttura di protezione contro il rischio di caduta di pezzi anche di una certa consistenza. Successivamente alla rimozione della sovrastruttura ed allo smuramento delle travi, queste saranno imbracate con funi, saranno opportunamente tagliati agli estremi e trasferiti in siti da cui saranno in un secondo tempo allontanati.

È assolutamente da evitare che durante l'opera demolitrice mediante mezzi pneumatici, si creino delle condizioni di squilibrio della massa strutturale.

Solai a volta - I sistemi per la demolizione delle volte si diversificheranno in relazione alle tecniche impiegate per la loro costruzione, alla natura del dissesto ed alle condizioni del contorno.

L'Appaltatore dovrà sempre realizzare i puntellamenti e le sbadacchiature che la Direzione dei Lavori riterrà più adatti ad assicurare la stabilità dei manufatti adiacenti, anche, per controbilanciare l'assenza della spinta esercitata dalla volta da demolire.

La demolizione delle volte di mattoni in foglio a crociera o a vela dovrà essere iniziata dal centro (chiave) e seguire un andamento a spirale. La demolizione delle volte a botte o ad arco ribassato verrà eseguita per sezioni frontali procedendo dalla chiave verso le imposte.

Art. 8.8 OPERE DI SOSTEGNO DEI TERRENI

8.8.1) Posa in opera e criteri di esecuzione

La platea viene realizzata in cantiere secondo una sequenza operativa:

- preparazione del piano di posa - il piano di posa viene predisposto attraverso sbancamento e livellamento del terreno con mezzi meccanici di movimentazione delle terre quali bulldozer, pale meccaniche o mini escavatori bobcat;
- getto del magrone - dopo aver ultimato la spianatura del terreno e la profilatura dei bordi di scavo, si procede realizzando lo strato di sottofondazione in magrone per rendere più regolare il piano di posa;
- posizionamento delle armature - successivamente alla maturazione del magrone si procede al posizionamento delle armature utilizzando reti elettrosaldate e gabbie di barre di acciaio;
- getto di calcestruzzo - in ultimo step si esegue il getto della platea con conseguente costipazione per vibratura.

8.8.2) Requisiti di stabilità

Il muro di sostegno dovrà offrire un'efficace risposta alla spinta delle terre, a quella dovuta all'acqua e ad eventuali spinte indotte da sovraccarichi superiori nonché rispondere a tutti i requisiti statici richiesti dalla normativa vigente ed in particolare alle seguenti verifiche:

- VERIFICA ALLO SCORRIMENTO SUL PIANO DI POSA

Per la sicurezza lungo il piano di posa del muro, il rapporto fra la somma delle forze resistenti, calcolate con i coefficienti della Tabella 6.5.I del DM 17/01/2018, con riferimento all'approccio geotecnico di tipo 2 (A1+M1+R3), nella direzione dello slittamento e la somma delle componenti nella stessa direzione delle azioni sul muro deve risultare non inferiore a 1,0.

- VERIFICA AL RIBALTAMENTO DEL MURO

Lo stato limite di ribaltamento non prevede la mobilitazione della resistenza del terreno antistante il muro. Per la verifica di sicurezza si assume come punto di rotazione l'estremo alla base della fondazione più a monte. Il rapporto tra il momento delle forze stabilizzanti e quello delle forze ribaltanti, calcolate con i coefficienti della Tabella 6.5.I del DM 17/01/2018, con riferimento all'approccio geotecnico di tipo 2 (A1+M1+R3), non deve risultare minore di 1,0.

- VERIFICA AL CARICO LIMITE DELL'INSIEME FONDAZIONE-TERRENO

Questa verifica deve essere eseguita secondo quanto prescritto nel §6.5.3.1.1 del DM 17/01/2018, con riferimento all'approccio geotecnico di tipo 2 (A1+M1+R3), tenendo conto dell'inclinazione ed eccentricità della risultante delle forze trasmesse dal muro al terreno di fondazione. Il coefficiente di sicurezza non dovrà risultare minore di 1.

- VERIFICA DI STABILITÀ GLOBALE

La verifica di stabilità globale del complesso opera di sostegno-terreno deve essere effettuata secondo l'Approccio 1 - Combinazione 2 (A2+M2+R2), tenendo conto dei coefficienti parziali riportati nelle Tabelle 6.2.I e 6.2.II per le azioni e i parametri geotecnici e nella Tabella 6.8.I del DM 17/01/2018 per le verifiche di sicurezza di opere di materiali sciolti e fronti di scavo. Il coefficiente di sicurezza non dovrà risultare inferiore ad 1,0.

I materiali costituenti i manufatti dovranno essere posti in opera a strati e costipati per ottenere caratteristiche fisico-meccaniche in accordo con i requisiti progettuali. Al riguardo devono essere indicate in progetto le prescrizioni relative alla posa in opera precisando i controlli da eseguire durante la costruzione ed i limiti di accettabilità dei materiali.

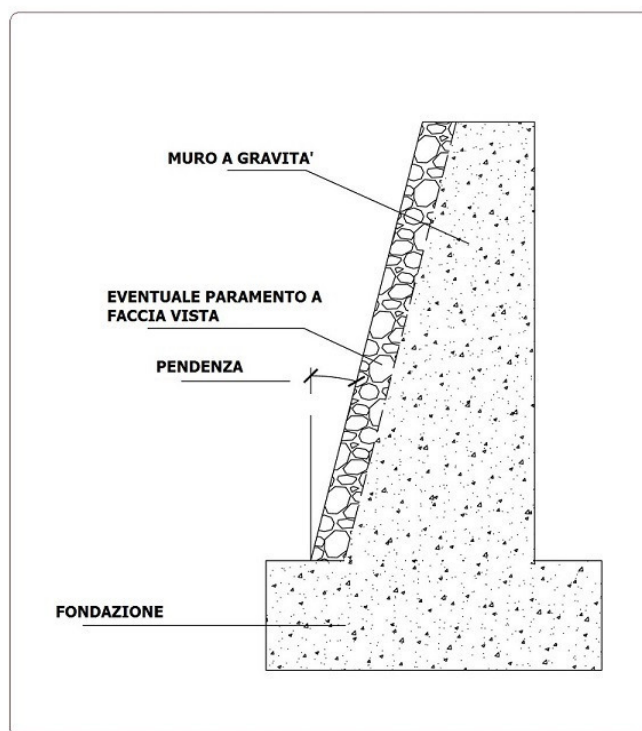
L'opera di sostegno dovrà essere realizzata secondo tutte le prescrizioni dimensionali e strutturali indicate in progetto, secondo le seguenti tipologie:

8.8.3) Muro di sostegno a gravità

I muri di sostegno a gravità resistono alla spinta esercitata dal terreno esclusivamente in virtù del proprio peso. Essi saranno realizzati con i seguenti materiali indicati in progetto ovvero secondo prescrizione della Direzione Lavori:

- calcestruzzo
- muratura di mattoni
- muratura di pietrame

Affinchè ogni sezione orizzontale del muro sia interamente compressa è necessario che ad ogni quota, la risultante del peso e della spinta del terreno sia interna al nocciolo d'inerzia. Si tratterà pertanto di una struttura tozza, la cui altezza massima supererà raramente i 3,5 metri: per altezze maggiori di solito non sono economicamente convenienti.



8.8.4) Muro a gabbioni

Un muro a gabbioni è formato da gabbie metalliche costituite da una maglia quadrata o esagonale di acciaio, con diametro variabile riempite da grosse pietre.

I gabbioni sono elementi scatolari realizzati in rete metallica doppia torsione con maglia esagonale con caratteristiche meccaniche almeno pari a quanto previsto dalla UNI-EN 10223-3, certificati CE e in conformità alle "Linee guida per la certificazione di idoneità tecnica all'impiego e l'utilizzo di prodotti in rete metallica a doppia torsione" emesse dal Presidenza del Consiglio Superiore dei LL.PP. – Servizio Tecnico Centrale.

Durante la costruzione ogni gabbia è assicurata a quella adiacente mediante ulteriore filo di acciaio, mentre la faccia esterna di solito è rastremata sfalsando i gabbioni ad ogni strato successivo.

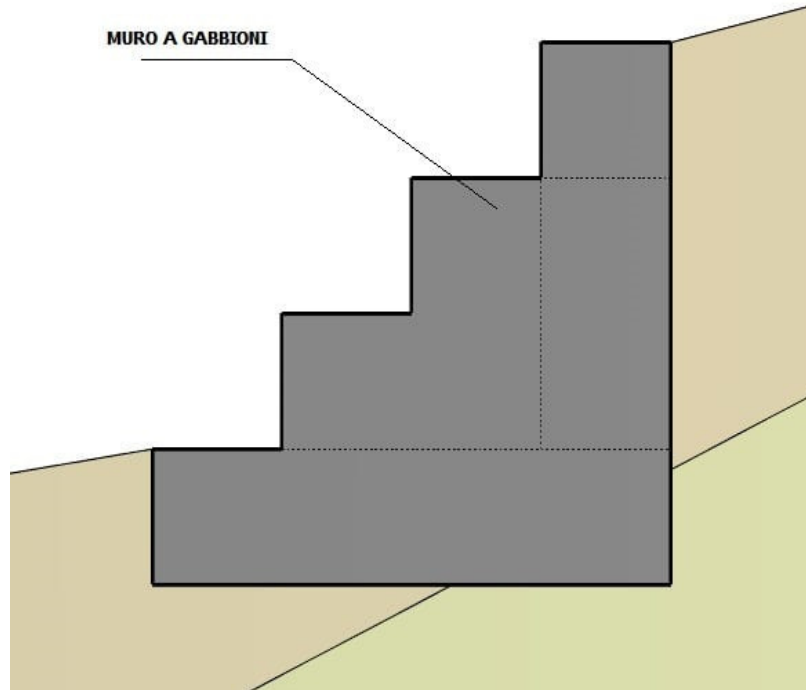
La loro permeabilità e flessibilità rende consigliabile l'utilizzo di tale tipologia di muri per quei terreni suscettibili di saturazione senza dover prevedere sistemi di drenaggio specifici o dove la capacità portante del terreno è scadente appunto per la loro elevata capacità di adattarsi alle deformazioni.

L'opera di sostegno sarà realizzata mediante impiego di gabbioni in rete metallica a doppia torsione di maglia esagonale tipo 8x10 (conforme alle [UNI EN 10223-3](#)) tessuta con filo di diametro minimo 2,7 mm (conforme alle [UNI EN 10218](#)) protetto con lega Zn-Al5%-MM (conforme alle [UNI EN 10244-2](#) Classe A tab. 2 minimo 255 gr/m con 0,5 ricambi d'aria per ora.

²); nel caso di ambienti aggressivi il filo di diametro 2,7 mm sarà ricoperto di rivestimento plastico (conforme alle [UNI EN 10245-2 e/o 3](#)) di spessore nominale di 0,4, confezionato a parallelepipedo di varie dimensioni. Gli scatolari metallici verranno assemblati e collegati tra loro utilizzando per le cuciture ed i tiranti un filo metallico delle stesse caratteristiche di quello utilizzato per la fabbricazione della rete, con diametro di 2,2 mm.

Nel caso di utilizzo di punti metallici meccanizzati per le operazioni di cucitura, questi dovranno essere in acciaio rivestito con lega zinco-alluminio 5%-MM, con diametro 3 mm e carico di rottura minimo pari a 170 kg/mm².

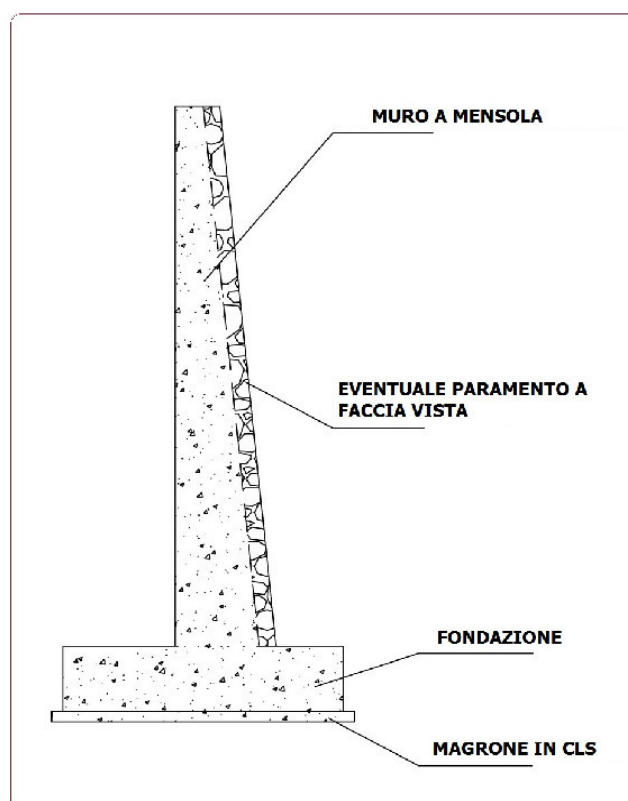
Gli scatolari, una volta assemblati devono essere riempiti in loco con pietrame grossolano o ciottoli non friabili di pezzatura (generalmente \varnothing 100 - 200 mm) non inferiore ad 1,5 volte la dimensione minima della maglia conformemente alle indicazioni di progetto e/o della Direzione Lavori.



Il filo utilizzato nella produzione dei gabbioni (a basso tenore di carbonio) può essere rivestito, con Galfan (lega eutettica di Zinco-Alluminio – 5%) secondo [UNI EN 15646](#) in relazione alle caratteristiche di durata dell'opera e del grado di aggressività ambientale.

8.8.5) Muro di sostegno a mensola

I muri di sostegno a mensola e a contrafforti e speroni sfruttano, contrariamente ai muri a gravità, anche il peso del terreno che grava sulle parti strutturali (es. la fondazione) per la stabilità al ribaltamento ed alla traslazione orizzontale. Le diverse parti della struttura (fondazione e pareti) tuttavia sono armate in modo da resistere anche a flessione e taglio.



I muri a contrafforti e speroni, essendo strutture scatolari, composte da lastre incastrate su tre lati, consentono un migliore sfruttamento dei materiali e sono quindi preferiti per i muri di grande altezza.

C.E.R. (rifiuti pericolosi)	Identificativo C.E.R.
06.07.01*	Rifiuti dei processi elettrolitici, contenenti amianto.
06.13.04*	Rifiuti dalla lavorazione dell'amianto.
10.13.09*	Rifiuti della fabbricazione di amianto-cemento, contenenti amianto.
15.01.11*	Imballaggi metallici contenenti matrici solide porose pericolose (ad es. amianto).
15.02.02*	Assorbenti, materiali filtranti, stracci e indumenti protettivi, contaminati da sostanze pericolose.
16.01.11*	Pastiglie per freni, contenenti amianto.
16.02.12*	Apparecchiature fuori uso, contenenti amianto in fibre libere.
17.01.06*	Miscugli o scorie di cemento, mattoni, mattonelle e ceramiche, contenenti sostanze pericolose.
17.04.09*	Rifiuti metallici contaminati da sostanze pericolose.
17.05.03*	Terre e rocce contenenti sostanze pericolose.
17.05.07*	Pietrisco per massicciate ferroviarie, contenente sostanze pericolose.
17.06.01*	Materiali isolanti contenenti amianto.
17.06.05*	Materiali da costruzione contenenti amianto.
17.08.01*	Materiali da costruzione a base di gesso contaminati da sostanze pericolose.
19.03.04*	Rifiuti contrassegnati come pericolosi, parzialmente stabilizzati.
19.03.06*	Rifiuti contrassegnati come pericolosi, solidificati.

19.13.01*	Rifiuti solidi prodotti dalle operazioni di bonifica dei terreni, contenenti sostanze pericolose.
19.13.03*	Fanghi prodotti dalle operazioni di bonifica dei terreni, contenenti sostanze pericolose.

Per ciò che concerne le discariche il l'allegato 2 del D.M. 27/9/2010 prevede i parametri di riferimento riportati di seguito.

Criteria di ammissibilità dei rifiuti di amianto o contenenti amianto

Principi

I rifiuti di amianto o contenenti amianto possono essere conferiti nelle seguenti tipologie di discarica:

- discarica per rifiuti pericolosi, dedicata o dotata di cella dedicata;
- discarica per rifiuti non pericolosi, dedicata o dotata di cella mono-dedicata per i rifiuti individuati dal codice dell'elenco europeo dei rifiuti 17 06 05; per le altre tipologie di rifiuti contenenti amianto, purché sottoposti a processi di trattamento ai sensi di quanto previsto dal decreto ministeriale n. 248 del 29 luglio 2004 e con valori conformi alla tabella 1, verificati con periodicità stabilita dall'autorità competente presso l'impianto di trattamento.

Tabella 1

Criteria di ammissibilità a discariche per rifiuti non pericolosi dei rifiuti contenenti amianto trattati

Parametro Valori

Contenuto di amianto (% in peso) < 30

Densità apparente (g/cm³) > 2

Densità relativa (%) > 50

Indice di rilascio < 0,6

3. Oltre ai criteri e requisiti generali previsti per le discariche di rifiuti pericolosi e non pericolosi, per il conferimento di rifiuti di amianto o contenenti amianto nelle discariche individuate ai precedenti punti, devono essere rispettati modalità e criteri di smaltimento, dotazione di attrezzature e personale, misure di protezione del personale dalla contaminazione da fibre di amianto indicate al successivo punto 2.
4. Modalità e criteri di deposito dei rifiuti contenenti amianto. Il deposito dei rifiuti contenenti amianto deve avvenire direttamente all'interno della discarica in celle appositamente ed esclusivamente dedicate e deve essere effettuato in modo tale da evitare la frantumazione dei materiali. Le celle devono essere coltivate ricorrendo a sistemi che prevedano la realizzazione di settori o trincee. Devono essere spaziate in modo da consentire il passaggio degli automezzi senza causare la frantumazione dei rifiuti contenenti amianto. Per evitare la dispersione di fibre, la zona di deposito deve essere coperta con materiale appropriato, quotidianamente e prima di ogni operazione di compattamento e, se i rifiuti non sono imballati, deve essere regolarmente irrigata. I materiali impiegati per copertura giornaliera devono avere consistenza plastica, in modo da adattarsi alla forma e ai volumi dei materiali da ricoprire e da costituire un'adeguata protezione contro la dispersione di fibre, con uno strato di terreno di almeno 20 cm di spessore. Nella discarica o nell'area non devono essere svolte attività, quali le perforazioni, che possono provocare una dispersione di fibre. Deve essere predisposta e conservata una mappa indicante la collocazione dei rifiuti contenenti amianto all'interno della discarica o dell'area. Nella destinazione d'uso dell'area dopo la chiusura devono essere prese misure adatte a impedire il contatto tra rifiuti e persone. Nella copertura finale dovrà essere operato il recupero a verde dell'area di discarica, che non dovrà essere interessata da opere di escavazione ancorché superficiale. Nella conduzione delle discariche dove possono essere smaltiti rifiuti contenenti amianto, si applicano le disposizioni di cui al titolo IX, capo III, del Decreto legislativo 9 aprile 2008, n. 81.

Per ciò che concerne il recupero, il D.M. n.248 del 29/7/2004, prevede all'Allegato A due tipologie di processi di trattamento consentiti:

A - Trattamenti che riducono il rilascio di fibre dei RCA senza modificare la struttura cristallografica dell'amianto o modificando in modo parziale, la destinazione finale di tali rifiuti trattati, che rispondano ai requisiti dell'allegato 2, è comunque lo smaltimento in discarica.

<i>Tipologia di trattamento</i>	<i>Effetto</i>	<i>Destinazione materiale ottenuto</i>
---------------------------------	----------------	--

<i>Stabilizzazione/solidificazione in matrice organica o inorganica stabile non reattiva. Incapsulamento Modificazione parziale della struttura cristallografica</i>	<i>Riduzione del rilascio di fibre</i>	<i>Discarica</i>
--	--	------------------

B - Trattamenti che modificano completamente la struttura cristallografica dell'amianto e che quindi annullano la pericolosità connessa ai minerali di amianto; la destinazione finale dei materiali derivanti da tali trattamenti, che rispondano ai requisiti dell'allegato 3, deve essere di norma il riutilizzo come materia prima.

<i>Tipologia di trattamento</i>	<i>Effetto</i>	<i>Destinazione materiale ottenuto</i>
<i>Modificazione chimica</i>	<i>Trasformazione totale delle fibre di amianto</i>	<i>Riutilizzo come materia prima</i>
<i>Modificazione meccanochimica</i>		
<i>Litificazione</i>		
<i>Vetrificazione</i>		
<i>Vetroceramizzazione</i>		
<i>Mitizzazione Pirolitica</i>		
<i>Produzione di clinker</i>		
<i>Ceramizzazione</i>		

Art. 8.9 TERRA RINFORZATA

Tra le soluzioni di ingegneria naturalistica più utilizzate, la terra rinforzata (o armata) realizzata secondo la norma [UNI EN 14475](#), costituisce una valida alternativa ai muri in calcestruzzo per applicazioni come: rilevati stradali, barriere antirumore, valli paramassi, muri di sottoscarpa, opere di mascheramento e realizzazione di terrapieni, ecc.

La terra armata è costituita dal terreno di riempimento e dai rinforzi (o armature), geotessili o geogriglie che forniscono l'adeguata resistenza al terreno.

Si farà un maggiore ricorso a questa tecnologia, qualora sia richiesto un minor impatto ambientale, in quanto sarà possibile un rinverdimento della struttura. Le terre rinforzate, inoltre, sono da preferire per il comportamento elastico che le contraddistingue in caso di sollecitazioni naturali del terreno. Di seguito le tipologie:

- a) con geogriglie
- b) con griglia e armatura metallica
- c) con rete metallica a doppia torsione

Formazione di opere sostegno in terra rinforzata abbinando materiali di rinforzo di varia natura con paramenti sul fronte esterno realizzati in modo da consentire la crescita delle piante. Ciò si ottiene secondo le seguenti prescrizioni generali:

- pendenza massima del fronte esterno di 70° per consentire alle piante di ricevere almeno in parte l'apporto delle acque meteoriche;
- presenza di uno strato di terreno vegetale verso l'esterno a contatto con il paramento - rivestimento verso l'esterno con una stuoia sintetica o biodegradabile che trattienga il suolo consentendo la radicazione delle piante erbacee;
- idrosemina con miscele adatte alle condizioni di intervento con quantità minima di seme di 40 g/m

Art. 8.10 PARATIE E DIAFRAMMI

La paratia e il diaframma sono strutture di fondazione infisse o costruite in opera a partire dalla superficie del terreno a sostegno di scavi o con lo scopo di realizzare tenuta all'acqua.

Le paratie ed i diaframmi [potranno essere](#):

- del tipo a palancole metalliche infisse;
- del tipo a palancole prefabbricate con calcestruzzo armato centrifugato infisse;
- del tipo a pali in calcestruzzo armato di grosso diametro accostati;
- a diaframma gettato in opera di calcestruzzo armato.

8.10.1) Palancole Infisse

a) Paratie a palancole metalliche infisse.

Le palancole metalliche, di sezione varia, devono rispondere comunque ai seguenti requisiti fondamentali: adeguata resistenza agli sforzi di flessione, facilità di infissione, impermeabilità delle giunzioni, facilità di estrazione e reimpiego (ove previsto), elevata protezione contro le corrosioni.

L'infissione delle palancole sarà effettuata con i sistemi normalmente in uso. Il maglio dovrà essere di peso complessivo non minore del peso delle palancole comprensivo della relativa cuffia.

Dovranno essere adottate speciali cautele affinché durante l'infissione gli incastri liberi non si deformino e rimangano puliti da materiali così da garantire la guida alla successiva palanca. A tale scopo gli incastri prima dell'infissione dovranno essere riempiti di grasso.

Durante l'infissione si dovrà procedere in modo che le palancole rimangano perfettamente verticali non essendo ammesse deviazioni, disallineamenti o fuoriuscite dalle guide. Per ottenere un più facile affondamento, specialmente in terreni ghiaiosi e sabbiosi, l'infissione, oltre che con la battitura potrà essere realizzata con il sussidio dell'acqua in pressione fatta arrivare, mediante un tubo metallico, sotto la punta della palanca.

Se durante l'infissione si verificassero fuoriuscite delle guide, disallineamenti o deviazioni che a giudizio della Direzione dei Lavori non fossero tollerabili, la palanca dovrà essere rimossa e reinfissa o sostituita, se danneggiata.

b) Paratia a palancole prefabbricate in calcestruzzo armato centrifugato.

Le palancole prefabbricate saranno centrifugate a sezione cava. Il conglomerato cementizio impiegato dovrà avere una resistenza caratteristica a 28 giorni non inferiore a 40 N/mm² e dovrà essere esente da porosità od altri difetti. Il cemento sarà ferrico pozzolanico, pozzolanico o d'altoforno. Potrà essere richiesta, per infissione con battitura in terreni tenaci, l'inserimento nel getto di puntazza metallica.

L'operazione d'infissione sarà regolata da prescrizioni analoghe a quelle stabilite per i pali in calcestruzzo armato centrifugato di cui al successivo articolo.

Nel caso specifico, particolare cura dovrà essere posta nell'esecuzione dei giunti, da sigillare con getto di malta cementizia.

8.10.2) Paratie Costruite in Opera

a) Paratie a pali in calcestruzzo armato di grosso diametro accostati.

Dette paratie saranno di norma realizzate mediante pali di calcestruzzo armato eseguiti in opera accostati fra loro e collegati in sommità da un cordolo di calcestruzzo armato.

Per quanto riguarda le modalità di esecuzione dei pali, si rinvia a quanto fissato nel relativo articolo.

Nel caso specifico, particolare cura dovrà essere posta nell'accostamento dei pali fra loro e nel mantenere la verticalità dei pali stessi.

b) Diaframmi in calcestruzzo armato.

In linea generale i diaframmi saranno costruiti eseguendo lo scavo del terreno a qualsiasi profondità con benna od altro sistema idoneo a dare tratti di scavo (conci) della lunghezza singola di norma non inferiore a 2,50 m.

Lo scavo verrà eseguito con l'ausilio di fango bentonitico per evacuare i detriti e per il sostegno provvisorio delle pareti.

I fanghi di bentonite da impiegare nello scavo dovranno essere costituiti di una miscela di bentonite attivata, di ottima qualità, ed acqua, di norma nella proporzione di 8-16 kg di bentonite asciutta per 100 l d'acqua, salvo la facoltà della Direzione dei Lavori di ordinare una diversa dosatura.

Il contenuto in sabbia finissima dovrà essere inferiore al 3% in massa della bentonite asciutta.

Eseguito lo scavo e posta in opera l'armatura metallica interessante il concio, opportunamente sostenuta e mantenuta in posizione durante il getto, sarà effettuato il getto del conglomerato cementizio con l'ausilio di opportuna prolunga o tubo di getto, la cui estremità inferiore sarà tenuta almeno due metri al di sotto del livello del fango, al fine di provocare il rifluimento in superficie dei fanghi bentonitici e di eseguire senza soluzioni di continuità il getto stesso.

Il getto dovrà essere portato fino ad una quota superiore di circa 50 cm a quella di progetto.

I getti dei calcestruzzi saranno eseguiti solo dopo il controllo della profondità di scavo raggiunta e la verifica della armatura da parte della Direzione dei Lavori.

Nella ripresa dei getti, da concio a concio, si adotteranno tutti gli accorgimenti necessari al fine di evitare distacchi, discontinuità e differenze nei singoli conci. L'allineamento planimetrico della benna di scavo del diaframma sarà ottenuto di norma con la formazione di guide o corree in calcestruzzo anche debolmente armato.

8.10.3) Prove e Verifiche sul Diaframma

Oltre alle prove di resistenza sui calcestruzzi e sugli acciai impiegati previsti dalle vigenti norme, la Direzione dei Lavori potrà richiedere prove di assorbimento per singoli pannelli, nonché eventuali carotaggi per la verifica della buona esecuzione dei diaframmi stessi.

Art. 8.11 PALIFICAZIONI

Le palificazioni sono costituite da elementi strutturali di fondazione infissi o costruiti, in grado di trasmettere al sottosuolo le forze ed i carichi applicati dalle sovrastrutture.

Le palificazioni potranno essere composte da:

- pali di legno infissi;
- pali di calcestruzzo armato infissi;
- pali trivellati di calcestruzzo armato costruiti in opera.

I lavori saranno eseguiti in conformità, alla normativa vigente e a quella di seguito elencata:

- Ministero delle infrastrutture - Decreto 17 gennaio 2018 "Aggiornamento delle Norme tecniche per le Costruzioni" (G.U. 20 febbraio 2018, n. 42);
- d.P.R. 380/2001 e s.m.i., art. 52;
- CNR «Istruzioni sulla pianificazione della manutenzione stradale»;
- Raccomandazioni dell'Associazione Geotecnica Italiana sui pali di fondazione, dicembre 1984.

8.11.1) Pali infissi

a) Pali di legno.

I pali di legno devono essere di essenza forte o resinosa secondo le previsioni di progetto o le disposizioni che saranno impartite dalla Direzione dei Lavori. I pali dovranno essere scortecciati, ben diritti, di taglio fresco, conguagliati alla superficie ed esenti da carie.

La parte inferiore del palo sarà sagomata a punta e protetta da apposita puntazza in ferro di forma e peso adeguati agli sforzi indotti dall'infissione. La parte superiore del palo, sottoposta ai colpi di maglio, dovrà essere munita di anelli di ferro e cuffia che impedisca durante la battitura ogni rottura.

I pali, salvo diverse prescrizioni, verranno infissi verticalmente nella posizione stabilita dal progetto.

Ogni palo che si spezzasse durante l'infissione o deviasse, dovrà essere, su richiesta della Direzione dei Lavori, tagliato o divelto e sostituito con altro.

I pali dovranno essere battuti fino a rifiuto con maglio di peso adeguato.

Il rifiuto si intende raggiunto quando l'affondamento prodotto da un determinato numero di colpi del maglio, cadente sempre dalla stessa altezza, non supera il limite che il progettista avrà fissato in funzione del carico che il palo dovrà sopportare.

Le ultime volate dovranno essere sempre battute in presenza di un incaricato della Direzione dei Lavori.

L'Appaltatore non potrà in alcun modo procedere alla recisione della testa del palo senza averne preventiva autorizzazione.

Al fine di consentire la verifica della portata di progetto, dovranno venire rilevati per ogni palo e trascritti su apposito registro, i seguenti elementi:

- profondità raggiunta;
- rifiuto;
- peso della cuffia o degli altri elementi di protezione;
- peso della massa battente;
- altezza di caduta del maglio;
- frequenza di colpi;
- energia d'urto;
- efficienza del battipalo.

A giudizio della Direzione dei Lavori la portata dei pali battuti potrà essere controllata mediante prove di carico dirette, da eseguire con le modalità e nel numero che sarà prescritto.

b) Pali di conglomerato cementizio armato.

I pali prefabbricati saranno centrifugati a sezione cava.

Il conglomerato cementizio impiegato dovrà avere una resistenza caratteristica a 28 giorni non inferiore a 40 N/mm² e dovrà essere esente da porosità o altri difetti.

Il cemento sarà pozzolanico e dovrà essere esente da porosità o altri difetti.

Il cemento sarà pozzolanico, ferrico pozzolanico o d'altoforno.

La Direzione dei Lavori potrà anche ordinare rivestimenti protettivi.

Il copriferro dovrà essere di almeno tre centimetri.

I pali dovranno essere muniti di robuste puntazze metalliche ancorate al conglomerato.

L'infissione verrà fatta con i sistemi ed accorgimenti previsti per i pali di legno.

I magli, se a caduta libera, dovranno essere di peso non inferiore a quello del palo da infiggere.

Allo scopo di evitare la rottura delle teste dei pali durante l'infissione, saranno applicate sopra di esse protezioni di legname entro cerchiature di ferro.

Lo spostamento planimetrico della posizione teorica dei pali non potrà superare 10 cm e l'inclinazione finale, rispetto all'asse teorico, non dovrà superare il 3%.

Per valori degli spostamenti superiori a quelli indicati, la Direzione dei Lavori potrà richiedere che i pali siano rimossi e sostituiti.

Per ogni palo dovranno venire rilevati e trascritti su apposito registro, i seguenti elementi:

- lunghezza;
- diametro esterno alla punta ed alla testa;
- diametro interno alla punta ed alla testa;
- profondità raggiunta;
- rifiuto;
- tipo di battipalo;
- peso del maglio;
- altezza di caduta del maglio;
- caratteristiche della cuffia;
- peso della cuffia;
- energia d'urto;
- efficienza del battipalo.

Occorrerà inoltre registrare il numero di colpi necessario all'affondamento del palo per ciascun tratto di 50 cm finché la resistenza alla penetrazione risulti minore di un colpo per ogni 1,5-2 cm, o per ciascun tratto di 10 cm quando la resistenza alla penetrazione superi i valori sopracitati.

Sul fusto del palo dovranno essere riportate delle tacche distanziate tra loro di un metro a partire dalla punta del palo onde poterne controllare la penetrazione progressiva.

Qualora durante l'infissione si verificassero scheggiature, lesioni di qualsiasi genere oppure deviazioni dell'asse, che a giudizio della Direzione dei Lavori non fossero tollerabili, il palo dovrà essere rimosso e sostituito.

8.11.2) Pali costruiti in opera

a) Pali speciali di conglomerato cementizio costruiti in opera (tipo Simplex, Franki, ecc.).

La preparazione dei fori destinati ad accogliere gli impasti dovrà essere effettuata senza alcuna asportazione di terreno mediante l'infissione del tubo-forma, secondo le migliori norme tecniche d'uso della fattispecie, preventivamente approvata dalla Direzione dei Lavori.

Per la tolleranza degli spostamenti rispetto alla posizione teorica dei pali e per tutte le modalità di infissione del tubo-forma e relativi rilevamenti, valgono le norme descritte precedentemente per i pali prefabbricati in calcestruzzo armato centrifugato.

Ultimata l'infissione del tubo-forma si procederà anzitutto alla formazione del bulbo di base in conglomerato cementizio mediante energico costipamento dell'impasto e successivamente alla confezione del fusto, sempre con conglomerato cementizio energicamente costipato.

Il costipamento del getto sarà effettuato con i procedimenti specifici per il tipo di palo adottato, procedimenti che, comunque, dovranno essere preventivamente concordati con la Direzione dei Lavori.

Il conglomerato cementizio impiegato sarà del tipo prescritto negli elaborati progettuali e dovrà risultare esente da porosità od altri difetti.

Il cemento sarà pozzolanico o d'altoforno.

L'introduzione del conglomerato nel tubo-forma dovrà avvenire in modo tale da ottenere un getto omogeneo e compatto, senza discontinuità o segregazione; l'estrazione del tubo-forma, dovrà essere effettuata gradualmente, seguendo man mano la immissione ed il costipamento del conglomerato cementizio ed adottando comunque tutti gli accorgimenti necessari per evitare che si creino distacchi, discontinuità od inclusioni di materiali estranei nel corpo del palo.

Durante il getto dovrà essere tassativamente evitata l'introduzione di acqua all'interno del tubo, e si farà attenzione che il conglomerato cementizio non venga trascinato durante l'estrazione del tubo-forma; si avrà cura in particolare che l'estremità inferiore di detto tubo rimanga sempre almeno 100 cm sotto il livello raggiunto dal conglomerato.

Dovranno essere adottati inoltre tutti gli accorgimenti atti ad evitare la separazione dei componenti del conglomerato cementizio ed il suo dilavamento da falde freatiche, correnti subacquee, ecc. Quest'ultimo risultato potrà essere ottenuto mediante arricchimento della dose di cemento, oppure con l'adozione di particolari additivi o con altri accorgimenti da definire di volta in volta con la Direzione dei Lavori. Qualora i pali siano muniti di armatura metallica, i sistemi di getto e di costipamento dovranno essere, in ogni caso, tali da non danneggiare l'armatura né alterarne la posizione rispetto ai disegni di progetto.

Le gabbie d'armatura dovranno essere verificate, prima della posa in opera, dalla Direzione dei Lavori. Il copriferro sarà di almeno 5 cm.

La profondità massima raggiunta da ogni palo sarà verificata prima del getto dalla Direzione dei Lavori e riportata su apposito registro giornaliero.

La Direzione dei Lavori effettuerà inoltre gli opportuni riscontri sul volume del conglomerato cementizio impiegato, che dovrà sempre risultare superiore al volume calcolato sul diametro esterno del tubo-forma usato per l'esecuzione del palo.

b) Pali trivellati in cemento armato.

Lo scavo per la costruzione dei pali trivellati verrà eseguito asportando il terreno corrispondente al volume del fusto del palo. Il sostegno delle pareti dello scavo, in dipendenza della natura del terreno e delle altre condizioni cui la esecuzione dei pali può essere soggetta, sarà assicurato in uno dei seguenti modi:

- mediante infissione di rivestimento tubolare provvisorio in acciaio;
- con l'ausilio dei fanghi bentonitici in quiete nel cavo od in circolazione tra il cavo ed una apparecchiatura di separazione dei detriti.

Per i pali trivellati su terreno sommerso d'acqua si farà ricorso, per l'attraversamento del battente d'acqua, all'impiego di un rivestimento tubolare di acciaio opportunamente infisso nel terreno di imposta, avente le necessarie caratteristiche meccaniche per resistere agli sforzi ed alle sollecitazioni indotte durante l'infissione anche con uso di vibratori; esso sarà di lunghezza tale da sporgere dal pelo d'acqua in modo da evitare invasamenti e consentire sia l'esecuzione degli scavi che la confezione del palo. Tale rivestimento tubolare costituirà cassero a perdere per la parte del palo interessata dal battente d'acqua. L'infissione del tubo-forma dovrà, in ogni caso precedere lo scavo.

Nel caso in cui non si impieghi il tubo di rivestimento il diametro nominale del palo sarà pari al diametro dell'utensile di perforazione.

Qualora si impieghi fango di perforazione per il sostegno delle pareti del foro, si procederà con le modalità stabilite per i diaframmi in calcestruzzo armato di cui al precedente articolo.

Raggiunta la quota fissata per la base del palo, il fondo dovrà essere accuratamente sgombrato dai detriti di perforazione, melma, materiale sciolto smosso dagli utensili di perforazione, ecc.

L'esecuzione del getto del conglomerato cementizio sarà effettuata con impiego del tubo di convogliamento, munito di imbuto di caricamento.

Il cemento sarà del tipo pozzolanico o d'alto forno.

In nessun caso sarà consentito porre in opera il conglomerato cementizio precipitandolo nel cavo direttamente dalla bocca del foro.

L'Appaltatore dovrà predisporre impianti ed attrezzature per la confezione, il trasporto e la posa in opera del conglomerato cementizio, di potenzialità tale da consentire il completamento delle operazioni di getto di ogni palo, qualunque ne sia il diametro e la lunghezza, senza interruzioni.

Nel caso di impiego del tubo di rivestimento provvisorio, l'estrazione dello stesso dovrà essere eseguita gradualmente adottando tutti gli accorgimenti necessari per evitare che si creino distacchi, discontinuità od inclusioni di materiali estranei al corpo del palo.

Le armature metalliche dovranno essere assemblate fuori opera e calate nel foro prima dell'inizio del getto del conglomerato cementizio; nel caso in cui il palo sia armato per tutta la lunghezza, esse dovranno essere mantenute in posto nel foro, sospendendole dall'alto e non appoggiandole sul fondo.

Le armature dovranno essere provviste di opportuni dispositivi distanziatori e centrori atti a garantire una adeguata copertura di conglomerato cementizio sui ferri che sarà di 5 cm.

I sistemi di getto dovranno essere in ogni caso tali da non danneggiare l'armatura né alterarne la posizione, rispetto ai disegni di progetto.

A giudizio della Direzione dei Lavori, i pali che ad un controllo, anche con trivellazione in asse, risultassero comunque difettosi, dovranno essere rifatti.

c) Pali trivellati di piccolo diametro di malta cementizia iniettata ed armatura metallica.

La perforazione, con asportazione del terreno, verrà eseguita con il sistema più adatto alle condizioni che di volta in volta si incontrano e che abbia avuto la preventiva approvazione da parte della Direzione dei Lavori.

Lo spostamento planimetrico della posizione teorica dei pali non dovrà superare 5 cm e l'inclinazione, rispetto all'asse teorico, non dovrà superare il 3%.

Per valori di scostamento superiori ai suddetti, la Direzione dei Lavori deciderà se scartare i pali che dovranno eventualmente essere rimossi e sostituiti.

Qualora si impieghi fango di perforazione per il sostegno delle pareti del foro, si procederà con le modalità stabilite per i diaframmi di calcestruzzo armato di cui al precedente articolo.

d) Pali jet grouting.

I pali tipo jet grouting, o colonne consolidate di terreno, saranno ottenute mediante perforazione senza asportazione di materiale e successiva iniezione ad elevata pressione di miscele consolidanti di caratteristiche rispondenti ai requisiti di progetto ed approvate dalla Direzione dei Lavori.

Alla stessa Direzione dei Lavori dovrà essere sottoposto, per l'approvazione, l'intero procedimento costruttivo con particolare riguardo ai parametri da utilizzare per la realizzazione delle colonne, e cioè la densità e la pressione della miscela cementizia, la rotazione ed il tempo di risalita della batteria di aste, ed alle modalità di controllo dei parametri stessi.

8.11.3) Disposizioni valevoli per ogni palificazione portante

a) Prove di carico.

I pali saranno sottoposti a prove di carico statico o a prove di ribattitura in relazione alle condizioni ed alle caratteristiche del suolo e in conformità al DM 17 gennaio 2018 e alle relative norme vigenti.

b) Controlli non distruttivi.

Oltre alle prove di resistenza dei calcestruzzi e sugli acciai impiegati previsti dalle vigenti norme, la Direzione dei Lavori potrà richiedere prove secondo il metodo dell'eco o carotaggi sonici in modo da individuare gli eventuali difetti e controllare la continuità.

Per quanto non espressamente contemplato nel presente articolo, le modalità esecutive devono essere conformi alle indicazioni della normativa consolidata.

8.11.4) Prove sui pali

Tutte le prove sui pali sono a carico dell'impresa e dovranno essere eseguite da laboratori o strutture accettate dalla Direzione dei Lavori. Nell'esecuzione delle prove oltre a quanto prescritto nel presente capitolato e negli elaborati progettuali devono essere rispettate le vigenti norme.

Pali di prova

Prima dell'inizio della costruzione della palificata devono essere eseguiti pali pilota, nel numero indicato dalla Direzione lavori; l'ubicazione di tali pali deve essere stabilita dalla Direzione dei Lavori e risultare esattamente dai verbali che verranno redatti sulle prove eseguite.

Le prove di carico per la determinazione del carico limite del palo singolo devono essere spinte fino a valori del carico assiale tali da portare a rottura il complesso palo-terreno, o comunque tali da consentire di ricavare significativi diagrammi abbassamenti-carichi e abbassamenti-tempi.

Prove di collaudo statico

Per le prove di collaudo, i pali di prova vanno prescelti fra quelli costituenti l'intera palificata e indicati dalla Direzione dei Lavori o dal Collaudatore: il loro numero deve essere pari ad almeno l'1% del numero totale dei pali, con un minimo di due.

Le prove di collaudo dei pali di diametro inferiore a 80 cm devono essere spinte fino a 1,5 volte il carico ammissibile del palo singolo, con applicazione graduale del carico sul palo.

Ove previsto in progetto, l'Impresa è tenuta ad effettuare sui pali prove di carico orizzontale, prove estensimetriche, carotaggi sonici, ecc.; le prove di carico verticale di cui alle norme vigenti sono integralmente a carico dell'impresa, mentre per le prove di altro tipo sarà applicata la corrispondente voce dell'elenco dei prezzi unitari.

Pali trivellati di grande diametro

Sui pali trivellati si eseguiranno prove tipo Cross Hole. Il metodo di prova si basa sulla registrazione continua di segnali di frequenza ultrasonica dopo l'attraversamento di sezioni di calcestruzzo: esso richiede la predisposizione del palo su tutta l'altezza, prima del getto, con tre (o più) tubi diametro 1' ed un quarto neri, filettati e manicottati tipo Fretz-Moon e similari.

Tali tubi saranno inseriti nella gabbia d'armatura prima della sua posa in opera, ai vertici di un triangolo equilatero, legati all'interno delle spirali e dovranno restare approssimativamente parallele anche dopo la loro messa in opera ed il getto successivo del palo. Entro tali tubi verranno fatte scorrere, durante l'esecuzione delle prove, apposite sonde da 25 mm di diametro e 30 cm di lunghezza: i tubi dovranno quindi essere liberi da ostacoli e successivamente riempiti con acqua chiara.

Il metodo adottato dovrà consentire di rappresentare il segnale di ricezione in maniera globale per la valutazione dell'omogeneità delle sezioni esaminate.

Sui pali trivellati è prevista inoltre una prova di carico non distruttiva con celle di Osterrberg.

Compreso la predisposizione di idoneo sistema idraulico necessario per la messa in pressione della cella per tutta la lunghezza del palo, l'impiego di trasduttori di tipo LVWDTs nel numero non inferiore a 3 unità posizionati tra la piastra inferiore e la piastra superiore della cella di carico, l'impiego di n. 2 strain gauges e relativi materiali accessori per il collegamento tra la piastra superiore della cella e la testa del palo, i collegamenti necessari, le attrezzature di carico e misura adeguate. Compreso altresì ogni altro materiale di consumo, ogni onere e magistero per lo svolgimento della prova, ogni attrezzatura necessaria, l'assistenza e la supervisione per le varie fasi di svolgimento dell'intervento, l'impiego di personale tecnico specializzato, la redazione dell'apposita relazione descrittiva, nonché il rilascio del report finale sulla prova svolta.

Ancoraggi - Micropali

Nella costruzione di ancoraggi e nell'esecuzione delle prove di carico per la determinazione del carico limite del singolo ancoraggio e delle prove di collaudo – al fine di controllare il comportamento degli ancoraggi eseguiti – devono essere osservate le specifiche norme geotecniche vigenti.

Le prove per la determinazione del carico limite del singolo ancoraggio devono essere spinte a valori del carico tali da portare a rottura il complesso ancoraggio-terreno.

La prova di collaudo consiste in un ciclo semplice di carico e scarico, sottoponendo l'ancoraggio ad una forza pari ad 1,3 volte la prevista forza di esercizio.

La tipologia di prove da eseguire (a rottura o di collaudo) ed eventuali modifiche da apportare ai carichi di prova, dovute a quanto riscontrato durante l'esecuzione dei micropali, saranno definite in cantiere dalla Direzione dei Lavori.

Art. 8.12

OPERE E STRUTTURE DI MURATURA

8.12.1) Generalità

Le costruzioni in muratura devono essere realizzate nel rispetto di quanto contenuto nel D.M. 17 gennaio 2018 e relativa normativa tecnica vigente.

8.12.2) Malte per murature

L'acqua e la sabbia per la preparazione degli impasti devono possedere i requisiti e le caratteristiche tecniche di cui agli articoli "*Norme Generali - Accettazione Qualità ed impiego dei Materiali*" e "*Acqua, Calci, Cementi ed Agglomerati Cementizi*".

Le prestazioni meccaniche di una malta sono definite mediante la sua resistenza media a compressione f_m .

La classe di una malta è definita da una sigla costituita dalla lettera M seguita da un numero che indica la resistenza f_m espressa in N/mm² secondo la successiva Tab. 11.10.II del D.M. 17 gennaio 2018. Per l'impiego in muratura portante non sono ammesse malte con resistenza $f_m < 2,5$ N/mm².

Per garantire la durabilità è necessario che i componenti la miscela rispondano ai requisiti contenuti nelle norme [UNI EN 1008](#) (acqua di impasto), nelle norme europee armonizzate [UNI EN 13139](#) (aggregati per malta) e [UNI EN 13055](#) (aggregati leggeri).

Le malte possono essere prodotte in fabbrica oppure prodotte in cantiere mediante la miscelazione di sabbia, acqua ed altri componenti leganti.

Le malte per muratura prodotte in fabbrica devono essere specificate o come malte a prestazione garantita oppure come malte a composizione prescritta.

La composizione delle malte per muratura prodotte in cantiere deve essere definita dalle specifiche del progetto.

Malte a prestazione garantita

La malta a prestazione garantita deve essere specificata per mezzo della classe di resistenza a compressione con riferimento alla classificazione riportata nella seguente tabella:

Tab. 11.10.II

Classe	M 2,5	M 5	M 10	M 15	M 20	M d
Resistenza a compressione N/mm ²	2,5	5	10	15	20	d
d è una resistenza a compressione maggiore di 25 N/mm ² dichiarata dal fabbricante						

Le modalità per la determinazione della resistenza a compressione delle malte sono riportate nella [UNI EN 1015-11](#).

La malta per muratura portante deve garantire prestazioni adeguate al suo impiego in termini di durabilità e di prestazioni meccaniche e deve essere conforme alla norma armonizzata [UNI EN 998-2](#) e, secondo quanto specificato alla lettera A del punto 11.1 del D.M. 17 gennaio 2018 e recare la Marcatura CE, secondo il sistema di Valutazione e Verifica della Costanza della Prestazione indicato nella Tabella 11.10.III del medesimo D.M.

Tabella 11.10.III

Specifica Tecnica Europea di riferimento	Uso Previsto	Sistema di Valutazione e Verifica della Costanza della Prestazione
Malta per murature UNI EN 998-2	Usi strutturali	2 +

Malte a composizione prescritta.

Per le malte a composizione prescritta le proporzioni di composizione in volume o in massa di tutti i costituenti devono essere dichiarate dal fabbricante.

La resistenza meccanica dovrà essere verificata mediante prove sperimentali svolte in accordo con le UNI EN 1015-11.

Le malte a composizione prescritta devono inoltre rispettare le indicazioni riportate nella norma europea armonizzata UNI EN 998-2 secondo il sistema di valutazione e verifica della costanza della prestazione indicato nella tabella 11.10.IV. del D.M. 17 gennaio 2018.

Tabella 11.10.IV

Specifica Tecnica Europea di riferimento	Uso Previsto	Sistema di Valutazione e Verifica della Costanza della Prestazione
Malta per murature UNI EN 998-2	Usi strutturali e non	4

Per le composizioni in volume descritte nella tabella 11.10.V è possibile associare la classe di resistenza specificata

Tabella 11.10.V - Corrispondenza tra classi di resistenza e composizione in volume delle malte

Classe	Tipo di malta	Composizione				
		Cemento	Calce aerea	Calce idraulica	Sabbia	Pozzolana
M 2,5	Idraulica	--	--	1	3	--
M 2,5	Pozzolonica	--	1	--	--	3
M 2,5	Bastarda	1	--	2	9	--
M 5	Bastarda	1	--	1	5	--
M 8	Cementizia	2	--	1	8	--
M 12	Cementizia	1	--	--	3	--

Malte di diverse proporzioni nella composizione, preventivamente sperimentate con le modalità riportate nella norma [UNI EN 1015-11](#), possono essere ritenute equivalenti a quelle indicate qualora la loro resistenza media a compressione non risulti inferiore a quanto previsto in tabella 11.10.II.

8.12.3) Murature in genere: criteri generali per l'esecuzione

Nella costruzione delle murature in genere verrà curata la perfetta esecuzione degli spigoli, delle volte, piattabande, archi, e verranno lasciati tutti i necessari incavi, sfondi, canne e fori per:

- ricevere le chiavi ed i capichiavi delle volte: gli ancoraggi delle catene e delle travi a doppio T; le testate delle travi (di legno, di ferro); le pietre da taglio e quanto altro non venga messo in opera durante la formazione delle murature;
- il passaggio delle canalizzazioni verticali (tubi pluviali, dell'acqua potabile, canne di stufe e camini, scarico acqua usata, immondizie, ecc.);
- il passaggio delle condutture elettriche, di telefoni e di illuminazione;
- le imposte delle volte e degli archi;
- gli zoccoli, dispositivi di arresto di porte e finestre, zanche, soglie, ferriate, ringhiere, davanzali, ecc.

Quanto detto, in modo che non vi sia mai bisogno di scalpellare le murature già eseguite.

La costruzione delle murature deve iniziarsi e proseguire uniformemente, assicurando il perfetto collegamento sia con le murature esistenti, sia fra le parti di esse.

I mattoni, prima del loro impiego, dovranno essere bagnati fino a saturazione per immersione prolungata in appositi bagnaroli e mai per aspersione.

Essi dovranno mettersi in opera con i giunti alternati ed in corsi ben regolari e normali alla superficie esterna; saranno posati sopra un abbondante strato di malta e premuti sopra di esso in modo che la malta rifluisca all'ingiro e riempia tutte le connessure.

La larghezza dei giunti non dovrà essere maggiore di otto né minore di 5 mm.

I giunti non verranno rabboccati durante la costruzione per dare maggiore presa all'intonaco od alla stuccatura col ferro.

Le malte da impiegarsi per la esecuzione delle murature dovranno essere passate al setaccio per evitare che i giunti fra i mattoni riescano superiori al limite di tolleranza fissato.

Le murature di rivestimento saranno fatte a corsi bene allineati e dovranno essere opportunamente collegate con la parte interna.

Se la muratura dovesse eseguirsi con paramento a vista (cortina) si dovrà avere cura di scegliere per le facce esterne i mattoni di migliore cottura, meglio formati e di colore più uniforme, disponendoli con perfetta regolarità e ricorrenza nelle connessure orizzontali, alternando con precisione i giunti verticali.

In questo genere di paramento i giunti non dovranno avere larghezza maggiore di 5 mm e, previa loro raschiatura e pulitura, dovranno essere profilate con malta idraulica o di cemento, diligentemente compresse e lisciate con apposito ferro, senza sbavatura.

Le sordine, gli archi, le piattabande e le volte dovranno essere costruite in modo che i mattoni siano sempre disposti in direzione normale alla curva dell'intradosso e la larghezza dei giunti non dovrà mai eccedere i 5 mm all'intradosso e 10 mm all'estradosso.

All'innesto con muri da costruirsi in tempo successivo dovranno essere lasciate opportune ammorsature in relazione al materiale impiegato.

I lavori di muratura, qualunque sia il sistema costruttivo adottato, debbono essere sospesi nei periodi di gelo, durante i quali la temperatura si mantenga, per molte ore, al disotto di zero gradi centigradi.

Quando il gelo si verifichi solo per alcune ore della notte, le opere in muratura ordinaria possono essere eseguite nelle ore meno fredde del giorno, purché al distacco del lavoro vengano adottati opportuni provvedimenti per difendere le murature dal gelo notturno.

Le impostature per le volte, gli archi, ecc. devono essere lasciate nelle murature sia con gli addentellati d'uso, sia col costruire l'origine delle volte e degli archi a sbalzo mediante le debite sagome, secondo quanto verrà prescritto.

La Direzione dei Lavori stessa potrà ordinare che sulle aperture di vani, di porte e finestre siano collocati degli architravi (cemento armato, acciaio) delle dimensioni che saranno fissate in relazione alla luce dei vani, allo spessore del muro ed al sovraccarico.

Nel punto di passaggio fra le fondazioni entro terra e la parte fuori terra sarà eseguito un opportuno strato (impermeabile, drenante, ecc.) che impedisca la risalita per capillarità.

Regole di dettaglio

Costruzioni in muratura ordinaria: ad ogni piano deve essere realizzato un cordolo continuo all'intersezione tra solai e pareti.

I cordoli debbono avere altezza minima pari all'altezza del solaio e larghezza almeno pari a quella del muro; è consentito un arretramento massimo di 6 cm dal filo esterno. L'armatura corrente non deve essere inferiore a 8 cm

8.12.4) Muratura portante: tipologie e caratteristiche tecniche

Murature

Le murature costituite dall'assemblaggio organizzato ed efficace di elementi e malta possono essere a singolo paramento, se la parete è senza cavità o giunti verticali continui nel suo piano, o a paramento doppio. In questo ultimo caso, qualora siano presenti le connessioni trasversali previste dall'Eurocodice [UNI EN 1996-1-1](#), si farà riferimento agli stessi Eurocodici [UNI EN 1996-1-1](#), oppure, in assenza delle connessioni trasversali previste dall'Eurocodice, si applica quanto previsto al punto 4.6 (Altri sistemi costruttivi) del D.M. 17 gennaio 2018.

Nel caso di elementi naturali, le pietre di geometria pressoché parallelepipeda, poste in opera in strati regolari, formano le murature di pietra squadrata. L'impiego di materiale di cava grossolanamente lavorato è consentito per le nuove costruzioni, purché posto in opera in strati pressoché regolari: in tal caso si parla di muratura di pietra non squadrata; se la muratura in pietra non squadrata è intercalata, ad interasse non superiore a 1,6 m e per tutta la lunghezza e lo spessore del muro, da fasce di calcestruzzo semplice o armato oppure da ricorsi orizzontali costituiti da almeno due filari di laterizio pieno, si parla di muratura listata.

L'uso di giunti di malta sottili (spessore compreso tra 0.5 mm e 3 mm) e/o di giunti verticali a secco va limitato ad edifici con numero di piani fuori terra non superiore a quanto specificato al punto 7.8.1.2 delle Norme Tecniche di cui al citato decreto ed altezza interpiano massima di 3.5 m.

Materiali

Gli elementi da utilizzare per costruzioni di muratura portante devono essere tali da evitare rotture fragili. A tal fine gli elementi devono possedere i requisiti indicati nel punto 4.5.2 del D.M. 17 gennaio 2018 e, fatta eccezione per le costruzioni caratterizzate, allo SLV, da $a_g S \leq 0,075g$, rispettare le seguenti ulteriori indicazioni:

- percentuale volumetrica degli eventuali vuoti, non superiore al 45% del volume totale del blocco;
- eventuali setti, disposti parallelamente al piano del muro, continui e rettilinei; le uniche interruzioni ammesse sono quelle in corrispondenza dei fori di presa o per l'alloggiamento delle armature;
- resistenza caratteristica a rottura nella direzione portante (f_{bk}), calcolata sull'area al lordo delle forature, non inferiore a 5 MPa o, in alternativa, resistenza media normalizzata nella direzione portante (f_b) non inferiore a 6 MPa ;
- resistenza caratteristica a rottura nella direzione perpendicolare a quella portante ossia nel piano di sviluppo della parete (f_{bk}), calcolata nello stesso modo, non inferiore a 1,5 MPa.

La malta di allettamento per la muratura ordinaria deve avere resistenza media non inferiore a 5 MPa.

Nel caso di utilizzo di elementi per muratura che fanno affidamento a tasche per riempimento di malta, i giunti verticali possono essere considerati riempiti se la malta è posta su tutta l'altezza del giunto su di un minimo del 40% della larghezza dell'elemento murario.

L'uso di giunti sottili (spessore compreso tra 0.5 mm e 3 mm) è consentito esclusivamente per edifici caratterizzati allo SLV, da $a_g S \leq 0,15 g$, con le seguenti limitazioni:

- altezza massima, misurata in asse allo spessore della muratura: 10,5 m se $a_g S \leq 0,075 g$; 7 m se $0,075 g < a_g S \leq 0,15 g$;
- numero dei piani in muratura da quota campagna: ≤ 3 per $a_g S \leq 0,075g$; ≤ 2 per $0,075g < a_g S \leq 0,15g$.

L'uso di giunti verticali non riempiti è consentito esclusivamente per edifici caratterizzati, allo SLV, da $a_g S \leq 0,075g$, costituiti da un numero di piani in muratura da quota campagna non maggiore di due e altezza massima, misurata in asse allo spessore della muratura di 7 m.

Gli elementi per murature con giunti sottili e/o giunti verticali a secco debbono soddisfare le seguenti limitazioni:

- spessore minimo dei setti interni: 7 mm;
- spessore minimo dei setti esterni: 10 mm;
- percentuale massima di foratura: 55% ;

Sono ammesse murature realizzate con elementi artificiali o elementi in pietra squadrata.

È consentito utilizzare la muratura di pietra non squadrata o la muratura listata solo per costruzioni caratterizzate, allo SLV, da $a_g S \leq 0,075g$. **($a_g S$ è l'accelerazione del sito comprensiva degli effetti di amplificazione locale).*

Gli elementi per muratura portante devono essere conformi alla pertinente norma europea armonizzata della serie [UNI EN 771](#) e, secondo quanto specificato al punto A del § 11.1 del D.M. 17 gennaio 2018, recare la Marcatura CE, secondo il sistema valutazione e verifica della costanza della prestazione ivi indicato.

Specifica tecnica Europea di riferimento	Categoria	Sistema di Valutazione e Verifica della Costanza della Prestazione
--	-----------	--

Specifica per elementi per muratura - Elementi per muratura di laterizio, silicato di calcio, in calcestruzzo vibrocompreso (aggregati pesanti e leggeri), calcestruzzo aerato autoclavato, pietra agglomerata, pietra naturale UNI EN 771-1, 771-2, 771-3, 771-4, 771-5, 771-6	Categoria I	2+
	Categoria II	4

Come più precisamente specificato nelle norme europee armonizzate della serie [UNI EN 771](#), gli elementi di categoria I hanno una resistenza alla compressione dichiarata, determinata tramite il valore medio o il valore caratteristico, e una probabilità di insuccesso nel raggiungerla non maggiore del 5%. Gli elementi di categoria II non soddisfano questo requisito.

L'uso di elementi per muratura portante di Categoria I e II è subordinato all'adozione, nella valutazione della resistenza di progetto, del corrispondente coefficiente di sicurezza M riportato nel relativo paragrafo 4.5.6. del D.M. 17 gennaio 2018 e s.m.i.

Prove di accettazione

Oltre a quanto previsto alla lettera A del punto 11.1 del D.M. 17 gennaio 2018 e s.m.i., la Direzione dei Lavori è tenuta a far eseguire ulteriori prove di accettazione sugli elementi per muratura portante pervenuti in cantiere e sui collegamenti, secondo le metodologie di prova indicate nelle norme armonizzate della serie [UNI EN 771](#).

Le prove di accettazione su materiali di cui al presente paragrafo sono obbligatorie e devono essere eseguite e certificate presso un laboratorio di cui all'art. 59 del d.P.R. n. 380/2001.

Criteri di progetto e requisiti geometrici

Le piante delle costruzioni debbono essere quanto più possibile compatte e simmetriche rispetto ai due assi ortogonali. Le pareti strutturali, al lordo delle aperture, debbono avere continuità in elevazione fino alla fondazione, evitando pareti in falso. Le strutture costituenti orizzontamenti e coperture non devono essere spingenti. Eventuali spinte orizzontali, valutate tenendo in conto l'azione sismica, devono essere assorbite per mezzo di idonei elementi strutturali.

I solai devono assolvere funzione di ripartizione delle azioni orizzontali tra le pareti strutturali e di vincolo nei confronti delle azioni fuori del piano delle pareti, pertanto devono essere ben collegati ai muri e garantire un adeguato funzionamento a diaframma.

La distanza massima tra due solai successivi non deve essere superiore a 5 m.

La geometria delle pareti resistenti al sisma, deve rispettare i requisiti indicati nel D.M. 17 gennaio 2018 e s.m.i.

8.12.5) Muratura portante: elementi resistenti in muratura

Elementi artificiali

Per gli elementi resistenti artificiali da impiegare con funzione resistente si applicano le prescrizioni riportate al punto 11.10.1 del D.M. 17 gennaio 2018.

Gli elementi resistenti artificiali possono essere dotati di fori in direzione normale al piano di posa (foratura verticale) oppure in direzione parallela (foratura orizzontale) con caratteristiche di cui al punto 11.10. del D.M. 17 gennaio 2018. Gli elementi possono essere rettificati sulla superficie di posa.

Per l'impiego nelle opere trattate dalla presente norma, gli elementi sono classificati in base alla percentuale di foratura φ ed all'area media della sezione normale di ogni singolo foro f .

I fori sono di regola distribuiti pressoché uniformemente sulla faccia dell'elemento.

La percentuale di foratura è espressa dalla relazione $\varphi = 100 F/A$ dove:

- F è l'area complessiva dei fori passanti e profondi non passanti;
- A è l'area lorda della faccia dell'elemento di muratura delimitata dal suo perimetro.

Nel caso dei blocchi in laterizio estrusi la percentuale di foratura φ coincide con la percentuale in volume dei vuoti come definita dalla norma [UNI EN 772-9](#).

Le Tab. 4.5.Ia-b riportano la classificazione per gli elementi in laterizio e calcestruzzo rispettivamente.

Tabella 4.5.Ia - Classificazione elementi in laterizio

Elementi	Percentuale di foratura φ	Area f della sezione normale del foro
Pieni	$\varphi \leq 15 \%$	$f \leq 9 \text{ cm}^2$

Sempipieni	15 % < φ ≤ 45 %	$f \leq 12 \text{ cm}^2$
Forati	45 % < φ ≤ 55 %	$f \leq 15 \text{ cm}^2$

Gli elementi possono avere incavi di limitata profondità destinati ad essere riempiti dal letto di malta.

Elementi di laterizio di area lorda A maggiore di 300 cm² **Tabella 4.5.Ib** - *Classificazione elementi in calcestruzzo*

Elementi	Percentuale di foratura φ	Area f della sezione normale del foro	
		A ≤ 900 cm ²	A > 900 cm ²
Pieni	$\varphi \leq 15 \%$	$f \leq 0,10 A$	$f \leq 0,15 A$
Sempipieni	15 % < φ ≤ 45 %	$f \leq 0,10 A$	$f \leq 0,15 A$
Forati	45 % < φ ≤ 55 %	$f \leq 0,10 A$	$f \leq 0,15 A$

Non sono soggetti a limitazione i fori degli elementi in laterizio e calcestruzzo destinati ad essere riempiti di calcestruzzo o malta.

Lo spessore minimo dei setti interni (distanza minima tra due fori) è il seguente:

elementi in laterizio e di silicato di calcio: 7 mm;
 elementi in calcestruzzo: 18 mm;

Spessore minimo dei setti esterni (distanza minima dal bordo esterno al foro più vicino al netto dell'eventuale rigatura) è il seguente:

elementi in laterizio e di silicato di calcio: 10 mm;
 elementi in calcestruzzo: 18 mm;

Per i valori di adesività malta/elemento resistente si può fare riferimento a indicazioni di normative di riconosciuta validità.

Elementi naturali

Gli elementi naturali sono ricavati da materiale lapideo non friabile o sfaldabile, e resistente al gelo; essi non devono contenere in misura sensibile sostanze solubili, o residui organici e devono essere integri, senza zone alterate o rimovibili.

Gli elementi devono possedere i requisiti di resistenza meccanica ed adesività alle malte determinati secondo le modalità descritte nel punto 11.10.3. del D.M. 17 gennaio 2018.

8.12.6) Muratura Portante: Organizzazione Strutturale

L'edificio a muratura portante deve essere concepito come una struttura tridimensionale.

I sistemi resistenti di pareti di muratura, gli orizzontamenti e le fondazioni devono essere collegati tra di loro in modo da resistere alle azioni verticali ed orizzontali.

I pannelli murari sono considerati resistenti anche alle azioni orizzontali quando hanno una lunghezza non inferiore a 0,3 volte l'altezza di interpiano; essi svolgono funzione portante, quando sono sollecitati prevalentemente da azioni verticali, e svolgono funzione di controvento, quando sollecitati prevalentemente da azioni orizzontali.

Ai fini di un adeguato comportamento statico e dinamico dell'edificio, tutte le pareti devono assolvere, per quanto possibile, sia la funzione portante sia la funzione di controventamento.

Gli orizzontamenti sono generalmente solai piani, o con falde inclinate in copertura, che devono assicurare, per resistenza e rigidezza, la ripartizione delle azioni orizzontali fra i muri di controventamento.

L'organizzazione dell'intera struttura e l'interazione ed il collegamento tra le sue parti devono essere tali da assicurare appropriata resistenza e stabilità, ed un comportamento d'insieme "scatolare".

Per garantire un comportamento scatolare, muri ed orizzontamenti devono essere opportunamente collegati fra loro.

Tutte le pareti devono essere collegate al livello dei solai mediante cordoli di piano di calcestruzzo armato e, tra di loro, mediante ammorsamenti lungo le intersezioni verticali.

I cordoli di piano devono avere adeguata sezione ed armatura.

Devono inoltre essere previsti opportuni incatenamenti al livello dei solai, aventi lo scopo di collegare tra loro i muri paralleli della scatola muraria. Tali incatenamenti devono essere realizzati per mezzo di armature metalliche o altro materiale resistente a trazione, le cui estremità devono essere efficacemente ancorate ai cordoli.

Per il collegamento nella direzione di tessitura del solaio possono essere omessi gli incatenamenti quando il collegamento è assicurato dal solaio stesso.

Per il collegamento in direzione normale alla tessitura del solaio, si possono adottare opportuni accorgimenti che sostituiscano efficacemente gli incatenamenti costituiti da tiranti estranei al solaio.

Il collegamento fra la fondazione e la struttura in elevazione è generalmente realizzato mediante cordolo in calcestruzzo armato disposto alla base di tutte le murature verticali resistenti. È possibile realizzare la prima elevazione con pareti di calcestruzzo armato; in tal caso la disposizione delle fondazioni e delle murature sovrastanti deve essere tale da garantire un adeguato centraggio dei carichi trasmessi alle pareti della prima elevazione ed alla fondazione.

Lo spessore dei muri portanti non può essere inferiore ai seguenti valori:

- muratura in elementi resistenti artificiali pieni 150 mm;
- muratura in elementi resistenti artificiali semipieni 200 mm;
- muratura in elementi resistenti artificiali forati 240 mm;
- muratura di pietra squadrata 240 mm;
- muratura di pietra listata 400 mm;
- muratura di pietra non squadrata 500 mm.

Tutti i prodotti e/o materiali di cui al presente articolo, qualora possano essere dotati di marcatura CE secondo la normativa tecnica vigente, dovranno essere muniti di tale marchio.

8.12.7) Paramenti per le Murature di Pietrame

Per le facce a vista delle murature di pietrame, secondo gli ordini della Direzione dei Lavori, potrà essere prescritta la esecuzione delle seguenti speciali lavorazioni:

- a) con pietra rasa e teste scoperte (ad opera incerta);
- b) a mosaico grezzo;
- c) con pietra squadrata a corsi pressoché regolari;
- d) con pietra squadrata a corsi regolari.

a) Nel paramento con "pietra rasa e teste scoperte" (ad opera incerta) il pietrame dovrà essere scelto diligentemente fra il migliore e la sua faccia vista dovrà essere ridotta col martello a superficie approssimativamente piana; le pareti esterne dei muri dovranno risultare bene allineate e non presentare rientranze o sporgenze maggiori di 25 mm.

b) Nel paramento a "mosaico grezzo" la faccia vista dei singoli pezzi dovrà essere ridotta col martello e la grossa punta a superficie perfettamente piana ed a figura poligonale, ed i singoli pezzi dovranno combaciare fra loro regolarmente, restando vietato l'uso delle scaglie.

In tutto il resto si seguiranno le norme indicate per il paramento a pietra rasa.

c) Nel paramento a "corsi pressoché regolari" il pietrame dovrà essere ridotto a conci piani e squadri, sia col martello che con la grossa punta, con le facce di posa parallele fra loro e quelle di combaciamento normali a quelle di posa. I conci saranno posti in opera a corsi orizzontali di altezza che può variare da corso a corso, e potrà non essere costante per l'intero filare. Nelle superfici esterne dei muri saranno tollerate rientranze o sporgenze non maggiori di 15 mm.

d) Nel paramento a "corsi regolari" i conci dovranno essere perfettamente piani e squadri, con la faccia vista rettangolare, lavorati a grana ordinaria, essi dovranno avere la stessa altezza per tutta la lunghezza del medesimo corso, e qualora i vari corsi non avessero eguale altezza, questa dovrà essere disposta in ordine decrescente dai corsi inferiori ai corsi superiori, con differenza però fra due corsi successivi non maggiore di 5 cm. La Direzione dei Lavori potrà anche prescrivere l'altezza dei singoli corsi, ed ove nella stessa superficie di paramento venissero impiegati conci di pietra da taglio, per rivestimento di alcune parti, i filari di paramento a corsi regolari dovranno essere in perfetta corrispondenza con quelli della pietra da taglio.

Tanto nel paramento a corsi pressoché regolari, quanto in quello a corsi regolari, non sarà tollerato l'impiego di scaglie nella faccia esterna; il combaciamento dei corsi dovrà avvenire per almeno un terzo della loro rientranza nelle facce di posa, e non potrà essere mai minore di 10 cm nei giunti verticali.

La rientranza dei singoli pezzi non sarà mai minore della loro altezza, né inferiore a 25 cm; l'altezza minima dei corsi non dovrà essere mai minore di 20 cm.

In entrambi i paramenti a corsi, lo sfalsamento di due giunti verticali consecutivi non dovrà essere minore di 10 cm e le connessioni avranno larghezza non maggiore di un centimetro.

Per tutti i tipi di paramento le pietre dovranno mettersi in opera alternativamente di punta in modo da assicurare il collegamento col nucleo interno della muratura.

Per le murature con malta, quando questa avrà fatto convenientemente presa, le connessure delle facce di paramento, dovranno essere accuratamente stuccate.

In quanto alle connessure, saranno mantenuti i limiti di larghezza fissati negli articoli precedenti secondo le diverse categorie di muratura.

Per le volte in pietrame si impiegheranno pietre di forma, per quanto possibile, regolari, aventi i letti di posa o naturalmente piani o resi grossolanamente tali con la mazza o col martello.

In tutte le specie di paramenti la stuccatura dovrà essere fatta raschiando preventivamente le connessure fino a conveniente profondità per purgarle dalla malta, dalla polvere, e da qualunque altra materia estranea, lavandole con acqua abbondante e riempiendo quindi le connessure stesse con nuova malta della qualità prescritta, curando che questa penetri bene dentro, comprimendola e lisciandola con apposito ferro, in modo che il contorno dei conci sui fronti del paramento, a lavoro finito, si disegni nettamente e senza sbavature.

Art. 8.13

ALTRI SISTEMI COSTRUTTIVI

Generalità

Qualora vengano usati sistemi costruttivi diversi da quelli disciplinati dal D.M. 17 gennaio 2018, la loro idoneità deve essere comprovata da una dichiarazione rilasciata, ai sensi dell'articolo 52, comma 2, del D.P.R. 380/01, dal Presidente del Consiglio superiore dei lavori pubblici su conforme parere dello stesso Consiglio e previa istruttoria del Servizio Tecnico Centrale.

Si intendono per "sistemi costruttivi diversi", quelli per cui le regole di progettazione ed esecuzione non siano previste nelle norme tecniche di cui al D.M. 17 gennaio 2018 o nei riferimenti tecnici e nei documenti di comprovata validità di cui al Capitolo 12 del citato decreto, nel rispetto dei livelli di sicurezza previsti dalle stesse norme tecniche.

In ogni caso, i materiali o prodotti strutturali utilizzati nel sistema costruttivo devono essere conformi ai requisiti di cui al Capitolo 11 del D.M. 17 gennaio 2018.

Per singoli casi specifici le amministrazioni territorialmente competenti alla verifica dell'applicazione delle norme tecniche per le costruzioni ai sensi del DPR 380/2001 o le amministrazioni committenti possono avvalersi dell'attività consultiva, ai sensi dell'articolo 2, comma 1, lettera b), del D.P.R. 204/2006, del Consiglio Superiore dei Lavori Pubblici, che si esprime previa istruttoria del Servizio Tecnico Centrale.

Art. 8.14

COSTRUZIONE DELLE VOLTE

Le volte in genere saranno costruite sopra solide armature, formate secondo le migliori regole, ed in modo che il manto o tamburo assuma la conformazione assegnata all'intradosso degli archi, volte o piattabande, salvo a tener conto di quel tanto in più, nel sesto delle centine, che si crederà necessario a compenso del presumibile abbassamento della volta dopo il disarmo.

È data facoltà all'Appaltatore di adottare nella formazione delle armature suddette quel sistema che crederà di sua convenienza, purché presenti la necessaria stabilità e sicurezza, avendo l'Appaltatore l'intera responsabilità della loro riuscita, con l'obbligo di demolire e rifare a sue spese i volti che, in seguito al disarmo avessero a deformarsi od a perdere la voluta robustezza.

Ultimata l'armatura e diligentemente preparate le superfici d'imposta delle volte, saranno collocati in opera i conci di pietra od i mattoni con le connessure disposte nella direzione precisa dei successivi raggi di curvatura dell'intradosso, curando di far procedere la costruzione gradatamente e di conserva sui due fianchi. Dovranno inoltre essere sovraccaricate le centine alla chiave per impedirne lo sfiancamento, impiegando a tale scopo lo stesso materiale destinato alla costruzione della volta.

In quanto alle connessure saranno mantenuti i limiti di larghezza fissati negli articoli precedenti secondo le diverse categorie di muratura.

Per le volte in pietrame si impiegheranno pietre di forma, per quanto possibile, regolari, aventi i letti di posa o naturalmente piani o resi grossolanamente tali con la mazza o col martello.

Nelle volte con mattoni di forma ordinaria le connessure non dovranno mai eccedere la larghezza di 5 mm all'intradosso e di 10 all'estradosso. A tal uopo l'Appaltatore per le volte di piccolo raggio, è obbligato, senza diritto ad alcun compenso speciale, a tagliare diligentemente i mattoni per renderli cuneiformi, ovvero a provvedere, pure senza speciale compenso, mattoni speciali lavorati a raggio.

Si avrà la maggiore cura tanto nella scelta dei materiali, quanto nel loro collocamento in opera, e nell'unire con malta gli ultimi filari alla chiave si useranno i migliori metodi suggeriti dall'arte, onde abbia a risultare un lavoro in ogni parte perfetto. Le imposte degli archi, piattabande e volte, dovranno essere eseguite contemporaneamente ai muri e dovranno riuscire bene collegate ad essi. La larghezza delle imposte stesse non dovrà in nessun caso essere inferiore a 20 cm. Occorrendo impostare volte od archi su piedritti

esistenti, si dovranno preparare preventivamente i piani di imposta mediante i lavori che saranno necessari, e che sono compresi fra gli oneri a carico dell'Appaltatore. Per le volte oblique, i mattoni debbono essere tagliati sulle teste e disposti seguendo la linea prescritta.

Nelle murature di mattoni pieni, messi in foglio o di costa murati con cemento a pronta presa per formazione di volte a botte, a crociera, a padiglione, a vela, ecc., e per volte di scale alla romana, saranno eseguite tutte le norme e cautele che l'arte specializzata prescrive, in modo da ottenere una perfetta riuscita dei lavori.

Sulle volte saranno formati i regolari rinfianchi fino al livello dell'estradosso in chiave, con buona muratura in malta in corrispondenza delle pareti superiori e con calcestruzzo per il resto.

Le sopraindicate volte in foglio dovranno essere rinforzate, ove occorra, da ghiere o fasce della grossezza di una testa di mattoni, collegate alla volta durante la costruzione.

Per le volte e gli archi di qualsiasi natura l'Appaltatore non procederà al disarmo senza il preventivo assenso della Direzione dei Lavori. Le centinature saranno abbassate lentamente ed uniformemente per tutta la larghezza, evitando soprattutto che per una parte il volto rimanga privo di appoggio, mentre l'altra è sostenuta dall'armatura.

Art. 8.15

MURATURE E RIEMPIMENTI IN PIETRAME A SECCO - VESPAI

8.15.1) Murature in Pietrame a Secco

Dovranno essere eseguite con pietre lavorate in modo da avere forma il più possibile regolare, restando assolutamente escluse quelle di forma rotonda, le pietre saranno collocate in opera in modo che si colleghino perfettamente fra loro, scegliendo per i paramenti quelle di maggiori dimensioni, non inferiori a 20 cm di lato, e le più adatte per il miglior combaciamento, onde supplire così con l'accuratezza della costruzione, alla mancanza di malta. Si eviterà sempre la ricorrenza delle connessioni verticali.

Nell'interno della muratura si farà uso delle scaglie soltanto per appianare i corsi e riempire gli interstizi tra pietra e pietra.

La muratura in pietrame a secco per muri di sostegno in controriva o comunque isolati sarà sempre coronata da uno strato di muratura in malta di altezza non minore di 30 cm; a richiesta della Direzione dei Lavori vi si dovranno eseguire anche regolari fori di drenaggio, regolarmente disposti, anche su più ordini, per lo scolo delle acque.

8.15.2) Riempimenti in Pietrame a Secco (per drenaggi, fognature, banchettoni di consolidamento e simili)

Dovranno essere formati con pietrame da collocarsi in opera a mano su terreno ben costipato, al fine di evitare cedimenti per effetto dei carichi superiori.

Per drenaggi e fognature si dovranno scegliere le pietre più grosse e regolari e possibilmente a forma di lastroni quelle da impiegare nella copertura dei sottostanti pozzetti o cunicoli; oppure infine negli strati inferiori il pietrame di maggiore dimensione, impiegando nell'ultimo strato superiore pietrame minuto, ghiaia o anche pietrisco per impedire alle terre sovrastanti di penetrare e scendere otturando così gli interstizi tra le pietre. Sull'ultimo strato di pietrisco si dovranno pigiare convenientemente le terre, con le quali dovrà completarsi il riempimento dei cavi aperti per la costruzione di fognature e drenaggi.

8.15.3) Vespai e Intercapedini

Nei locali in genere i cui pavimenti verrebbero a trovarsi in contatto con il terreno naturale potranno essere ordinati vespai in pietrame o intercapedini in laterizio. In ogni caso il terreno di sostegno di tali opere dovrà essere debitamente spianato, bagnato e ben battuto per evitare qualsiasi cedimento.

Per i vespai di pietrame si dovrà formare anzitutto in ciascun ambiente una rete di cunicoli di ventilazione, costituita da canaletti paralleli aventi interasse massimo di 1,50 m; essi dovranno correre anche lungo tutte le pareti ed essere comunicanti tra loro. Detti canali dovranno avere sezione non minore di 15 cm x 20 cm di altezza ed un sufficiente sbocco all'aperto, in modo da assicurare il ricambio dell'aria.

Art. 8.16

OPERE E STRUTTURE DI CALCESTRUZZO

8.16.1) Generalità

Impasti di Calcestruzzo

Gli impasti di calcestruzzo dovranno essere eseguiti in conformità di quanto previsto dal D.M. 17 gennaio 2018 e dalle relative norme vigenti.

La distribuzione granulometrica degli inerti, il tipo di cemento e la consistenza dell'impasto, devono essere adeguati alla particolare destinazione del getto ed al procedimento di posa in opera del conglomerato.

Il quantitativo d'acqua deve essere il minimo necessario a consentire una buona lavorabilità del conglomerato tenendo conto anche dell'acqua contenuta negli inerti.

Partendo dagli elementi già fissati il rapporto acqua-cemento, e quindi il dosaggio del cemento, dovrà essere scelto in relazione alla resistenza richiesta per il conglomerato.

L'impiego degli additivi dovrà essere subordinato all'accertamento della assenza di ogni pericolo di aggressività e devono essere conformi alla norma europea armonizzata [UNI EN 934-2](#).

L'acqua di impasto, ivi compresa l'acqua di riciclo, dovrà essere conforme alla norma [UNI EN 1008](#).

L'impasto deve essere fatto con mezzi idonei ed il dosaggio dei componenti eseguito con modalità atte a garantire la costanza del proporzionamento previsto in sede di progetto.

Nei calcestruzzi è ammesso l'impiego di aggiunte, in particolare di ceneri volanti, loppe granulate d'altoforno e fumi di silice, purché non ne vengano modificate negativamente le caratteristiche prestazionali.

Le ceneri volanti devono soddisfare i requisiti della norma europea armonizzata [UNI EN 450-1](#). Per quanto riguarda l'impiego si potrà fare utile riferimento ai criteri stabiliti dalle norme [UNI EN 206](#) ed [UNI 11104](#).

I fumi di silice devono soddisfare i requisiti della norma europea armonizzata [UNI EN 13263-1](#).

Per i calcestruzzi preconfezionati si fa riferimento alla norma [UNI EN 206](#).

Controlli sul Calcestruzzo

Per i controlli sul calcestruzzo ci si atterrà a quanto previsto dal D.M. 17 gennaio 2018.

Il calcestruzzo viene individuato tramite la resistenza caratteristica a compressione secondo quanto specificato nel suddetto D.M.

Il calcestruzzo deve essere prodotto in regime di controllo di qualità, con lo scopo di garantire che rispetti le prescrizioni definite in sede di progetto.

Il controllo di qualità del calcestruzzo si articola nelle seguenti fasi:

- Valutazione preliminare della resistenza;
- Controllo di produzione
- Controllo di accettazione
- Prove complementari

Le prove di accettazione e le eventuali prove complementari, compresi i carotaggi, sono eseguite e certificate dai laboratori di cui all'art. 59 del d.P.R. n. 380/2001.

Il costruttore resta comunque responsabile della qualità del calcestruzzo posto in opera, che sarà controllata dal Direttore dei Lavori, secondo le procedure di cui al punto 11.2.5 del D.M. 17 gennaio 2018.

Resistenza al Fuoco

Le verifiche di resistenza al fuoco potranno eseguirsi con riferimento a [UNI EN 1992-1-2](#).

8.16.2) Norme per il cemento armato normale

Nella esecuzione delle opere di cemento armato normale l'Appaltatore dovrà attenersi a quanto contenuto nel d.P.R. 380/2001 e s.m.i., nelle norme tecniche del D.M. 17 gennaio 2018 e nella relativa normativa vigente.

Armatatura delle travi

Negli appoggi di estremità all'intradosso deve essere disposta un'armatura efficacemente ancorata, calcolata coerentemente con il modello a traliccio adottato per il taglio e quindi applicando la regola della traslazione della risultante delle trazioni dovute al momento flettente, in funzione dell'angolo di inclinazione assunto per le bielle compresse di calcestruzzo.

Le travi devono prevedere armatura trasversale costituita da staffe con sezione complessiva non inferiore ad $A_{st} = 1,5 b \text{ mm}$

8.16.3) Norme ulteriori per il cemento armato precompresso

Nella esecuzione delle opere di cemento armato precompresso l'Appaltatore dovrà attenersi a quanto contenuto nel d.P.R. 380/2001 e s.m.i., nelle norme tecniche del D.M. 17 gennaio 2018 e nella relativa normativa vigente.

I sistemi di precompressione con armature, possono essere a cavi scorrevoli ancorati alle estremità (sistemi post-tesi) o a cavi aderenti (sistemi pre-tesi).

La condizione di carico conseguente alla precompressione si combinerà con le altre (peso proprio, carichi permanenti e variabili) al fine di avere le più sfavorevoli condizioni di sollecitazione.

Nel caso della post-tensione, se le armature di precompressione non sono rese aderenti al conglomerato cementizio dopo la tesatura mediante opportune iniezioni di malta all'interno delle guaine (cavi non aderenti), si deve tenere conto delle conseguenze dello scorrimento relativo acciaio-calcestruzzo.

Le presenti norme non danno indicazioni su come trattare i casi di precompressione a cavi non aderenti per i quali si potrà fare riferimento ad [UNI EN 1992-1-1](#).

Nel caso sia prevista la parzializzazione delle sezioni nelle condizioni di esercizio, particolare attenzione deve essere posta alla resistenza a fatica dell'acciaio in presenza di sollecitazioni ripetute.

Esecuzione delle opere in calcestruzzo armato precompresso

L'armatura resistente deve essere protetta da un adeguato ricoprimento di calcestruzzo.

Al fine della protezione delle armature dalla corrosione, lo strato di ricoprimento di calcestruzzo (copriferro) deve essere dimensionato in funzione dell'aggressività dell'ambiente e della sensibilità delle armature alla corrosione, tenendo anche conto delle tolleranze di posa delle armature.

Per consentire un omogeneo getto del calcestruzzo, il copriferro e l'interferro delle armature devono essere rapportati alla dimensione massima degli inerti impiegati.

Il copriferro e l'interferro delle armature devono essere dimensionati anche con riferimento al necessario sviluppo delle tensioni di aderenza con il calcestruzzo.

Nel caso di armature pre-tese, nella testata i trefoli devono essere ricoperti con adeguato materiale protettivo, o con getto in opera.

Nel caso di armature post-tese, gli apparecchi d'ancoraggio della testata devono essere protetti in modo analogo.

All'atto della messa in tiro si debbono misurare contemporaneamente lo sforzo applicato e l'allungamento conseguito. Per prodotti marcati CE si applicano le procedure di controllo previste dalle pertinenti norme europee armonizzate.

La distanza minima netta tra le guaine deve essere commisurata sia alla massima dimensione dell'aggregato impiegato sia al diametro delle guaine stesse in relazione rispettivamente ad un omogeneo getto del calcestruzzo fresco ed al necessario sviluppo delle tensioni di aderenza con il calcestruzzo.

I risultati conseguiti nelle operazioni di tiro, le letture ai manometri e gli allungamenti misurati, vanno registrati in apposite tabelle e confrontate con le tensioni iniziali delle armature e gli allungamenti teorici previsti in progetto.

La protezione dei cavi scorrevoli va eseguita mediante l'iniezione di adeguati materiali atti a prevenire la corrosione ed a fornire la richiesta aderenza.

Per la buona esecuzione delle iniezioni è necessario che le stesse vengano eseguite secondo apposite procedure di controllo della qualità.

8.16.4) Responsabilità per le opere in calcestruzzo armato e calcestruzzo armato precompresso

Nell'esecuzione delle opere in cemento armato normale e precompresso l'Appaltatore dovrà attenersi strettamente a tutte le disposizioni contenute nel d.P.R. 380/2001 e s.m.i., e nelle norme tecniche vigenti ([UNI EN 1991-1-6](#)).

Nelle zone sismiche valgono le norme tecniche emanate in forza del d.P.R. 380/2001 e s.m.i., e del D.M. 17 gennaio 2018.

Tutti i lavori di cemento armato facenti parte dell'opera appaltata, saranno eseguiti in base ai calcoli di stabilità accompagnati da disegni esecutivi e da una relazione, che dovranno essere redatti e firmati da un tecnico abilitato iscritto all'Albo, e che l'Appaltatore dovrà presentare alla Direzione dei Lavori entro il termine che gli verrà prescritto, attenendosi agli schemi e disegni facenti parte del progetto ed allegati al contratto o alle norme che gli verranno impartite, a sua richiesta, all'atto della consegna dei lavori.

L'esame e verifica da parte della Direzione dei Lavori dei progetti delle varie strutture in cemento armato non esonera in alcun modo l'Appaltatore e il progettista delle strutture dalle responsabilità loro derivanti per legge e per le precise pattuizioni del contratto.

Tutti i prodotti e/o materiali di cui al presente articolo, qualora possano essere dotati di marcatura CE secondo la normativa tecnica vigente, dovranno essere muniti di tale marchio.

8.16.5) Calcestruzzo di aggregati leggeri

Nella esecuzione delle opere in cui sono utilizzati calcestruzzi di aggregati leggeri minerali, artificiali o naturali, con esclusione dei calcestruzzi aerati, l'Appaltatore dovrà attenersi a quanto contenuto nel d.P.R. 380/2001 e s.m.i., nelle norme tecniche del D.M. 17 gennaio 2018 e nella relativa normativa vigente.

Per le classi di densità e di resistenza normalizzate può farsi utile riferimento a quanto riportato nella norma [UNI EN 206](#).

Valgono le specifiche prescrizioni sul controllo della qualità date nei punti 4.1 e 11.1. del D.M. 17 gennaio 2018.

Art. 8.17

STRUTTURE PREFABBRICATE DI CALCESTRUZZO ARMATO E PRECOMPRESSO

8.17.1) Generalità

Con struttura prefabbricata si intendono i componenti prodotti in stabilimenti permanenti o in impianti temporanei allestiti per uno specifico cantiere, ovvero realizzati a piè d'opera.

La progettazione, esecuzione e collaudo delle costruzioni prefabbricate sono disciplinate dalle norme contenute dal D.M. 17 gennaio 2018. Componenti di serie devono intendersi unicamente quelli prodotti in stabilimenti permanenti, con tecnologia ripetitiva e processi industrializzati, in tipologie predefinite per campi dimensionali e tipi di armature.

Di produzione occasionale si intendono i componenti prodotti senza il presupposto della ripetitività tipologica. Il componente deve garantire i livelli di sicurezza e prestazione sia come componente singolo, nelle fasi transitorie di sformatura, movimentazione, stoccaggio, trasporto e montaggio, sia come elemento di un più complesso organismo strutturale una volta installato in opera.

I componenti in possesso di attestato di conformità secondo una specifica tecnica europea elaborata ai sensi del Regolamento UE n. 305/2011 (marcatura CE) ed i cui riferimenti sono pubblicati sulla Gazzetta Ufficiale dell'Unione Europea sono intesi aver con ciò assolto ogni requisito procedurale di cui al deposito ai sensi dell'art. 9 della legge 05 novembre 1971, n. 1086 e alla certificazione di idoneità di cui agli artt. 1 e 7 della legge 2 febbraio 1974, n. 64. Resta l'obbligo del deposito della documentazione tecnica presso l'ufficio regionale competente ai sensi della vigente legislazione in materia.

Nel caso di prodotti coperti da marcatura CE, devono essere comunque rispettati, laddove applicabili, i punti 11.8.2, 11.8.3.4 e 11.8.5 del D.M. 17 gennaio 2018.

Comunque per i controlli sui componenti prefabbricati in c.a. e c.a.p. ci si atterrà a quanto previsto nel punto 11.8 del D.M. 17 gennaio 2018.

8.17.2) Prodotti prefabbricati non soggetti a Marcatura CE

Per gli elementi strutturali prefabbricati qui disciplinati, quando non soggetti a Dichiarazione di Prestazione e conseguente Marcatura CE secondo una specifica tecnica armonizzata elaborata ai sensi del Regolamento UE 305/2011 e i cui riferimenti sono pubblicati sulla Gazzetta Ufficiale dell'Unione Europea, sono previste due categorie di produzione:

- serie dichiarata
- serie controllata

I componenti per i quali non sia applicabile la marcatura CE, ai sensi del Regolamento UE 305/2011, devono essere realizzati attraverso processi sottoposti ad un sistema di controllo della produzione ed i produttori di componenti in serie dichiarata ed in serie controllata, devono altresì provvedere alla preventiva qualificazione del sistema di produzione, con le modalità indicate nel punto 11.8 del D.M. 17 gennaio 2018.

8.17.3) Responsabilità e Competenze

Il Progettista e il Direttore tecnico dello stabilimento di prefabbricazione, ciascuno per le proprie competenze, sono responsabili della capacità portante e della sicurezza del componente, sia incorporato nell'opera, sia durante le fasi di trasporto fino a piè d'opera.

È responsabilità del progettista e della Direzione dei Lavori del complesso strutturale di cui l'elemento fa parte, ciascuno per le proprie competenze, la verifica del componente durante il montaggio, la messa in opera e l'uso dell'insieme strutturale realizzato.

I componenti prodotti negli stabilimenti permanenti devono essere realizzati sotto la responsabilità di un Direttore tecnico dello stabilimento, dotato di adeguata abilitazione professionale, che assume le responsabilità proprie della Direzione dei Lavori.

I componenti di produzione occasionale devono inoltre essere realizzati sotto la vigilanza della Direzione dei Lavori dell'opera di destinazione.

8.17.4) Posa in Opera

Nella fase di posa e regolazione degli elementi prefabbricati si devono adottare gli accorgimenti necessari per ridurre le sollecitazioni di natura dinamica conseguenti al movimento degli elementi e per evitare forti concentrazioni di sforzo.

I dispositivi di regolazione devono consentire il rispetto delle tolleranze previste nel progetto, tenendo conto sia di quelle di produzione degli elementi prefabbricati, sia di quelle di esecuzione della unione.

Gli eventuali dispositivi di vincolo impiegati durante la posa se lasciati definitivamente in sito non devono alterare il corretto funzionamento dell'unione realizzata e comunque generare concentrazioni di sforzo.

8.17.5) Appoggi

Per i componenti appoggiati in via definitiva, particolare attenzione va posta alla posizione e dimensione dell'apparecchio d'appoggio, sia rispetto alla geometria dell'elemento di sostegno, sia rispetto alla sezione terminale dell'elemento portato, tenendo nel dovuto conto le tolleranze dimensionali e di montaggio e le deformazioni per fenomeni reologici e/o termici.

I vincoli provvisori o definitivi devono essere progettati con particolare attenzione e, se necessario, validati attraverso prove sperimentali.

Gli appoggi scorrevoli devono essere dimensionati in modo da consentire gli spostamenti relativi previsti senza perdita della capacità portante.

8.17.6) Realizzazione delle Unioni

Le unioni devono avere resistenza e deformabilità coerenti con le ipotesi progettuali.

8.17.7) Tolleranze

Il progetto deve indicare le tolleranze minime di produzione che dovrà rispettare il componente. Il componente che non rispetta tali tolleranze, sarà giudicato non conforme e quindi potrà essere consegnato in cantiere per l'utilizzo nella costruzione solo dopo preventiva accettazione da parte della Direzione dei Lavori.

Il progetto dell'opera deve altresì tener conto delle tolleranze di produzione, tracciamento e montaggio assicurando un coerente funzionamento del complesso strutturale.

Il montaggio dei componenti ed il completamento dell'opera devono essere conformi alle previsioni di progetto. Nel caso si verificassero delle non conformità, queste devono essere analizzate dalla Direzione dei Lavori nei riguardi delle eventuali necessarie misure correttive.

8.17.8) Montaggio

Nel rispetto delle vigenti norme antinfortunistiche, i mezzi di sollevamento dovranno essere proporzionati per la massima prestazione prevista nel programma di montaggio; inoltre, nella fase di messa in opera dell'elemento prefabbricato fino al contatto con gli appoggi, i mezzi devono avere velocità di posa commisurata con le caratteristiche del piano di appoggio e con quella dell'elemento stesso. La velocità di discesa deve essere tale da poter considerare non influenti le forze dinamiche di urto.

Gli elementi vanno posizionati come e dove indicato in progetto.

In presenza di getti integrativi eseguiti in opera, che concorrono alla stabilità della struttura anche nelle fasi intermedie, il programma di montaggio sarà condizionato dai tempi di maturazione richiesti per questi, secondo le prescrizioni di progetto.

L'elemento può essere svincolato dall'apparecchiatura di posa solo dopo che è stata assicurata la sua stabilità.

L'elemento deve essere stabile di fronte all'azione del:

- peso proprio;
- vento;
- azioni di successive operazioni di montaggio;
- azioni orizzontali convenzionali.

L'attrezzatura impiegata per garantire la stabilità nella fase transitoria che precede il definitivo completamento dell'opera deve essere munita di apparecchiature, ove necessarie, per consentire, in

condizioni di sicurezza, le operazioni di registrazione dell'elemento (piccoli spostamenti delle tre coordinate, piccole rotazioni, ecc.) e, dopo il fissaggio definitivo degli elementi, le operazioni di recupero dell'attrezzatura stessa, senza provocare danni agli elementi stessi.

Deve essere previsto nel progetto un ordine di montaggio tale da evitare che si determinino strutture temporaneamente labili o instabili nel loro insieme.

La corrispondenza dei manufatti al progetto sotto tutti gli aspetti rilevabili al montaggio (forme, dimensioni e relative tolleranze) sarà verificata dalla Direzione dei Lavori, che escluderà l'impiego di manufatti non rispondenti.

8.17.9) Controllo e Accettazione

Per i controlli sulle strutture prefabbricate di calcestruzzo armato e precompresso ci si atterrà a quanto previsto dal D.M. 17 gennaio 2018.

Le prove di accettazione e le eventuali prove complementari, sono eseguite e certificate dai laboratori di cui all'art. 59 del d.P.R. n. 380/2001.

La qualità del calcestruzzo, è controllata dalla Direzione dei Lavori, secondo le procedure di cui al punto 11.8. del D.M. 17 gennaio 2018.

Art. 8.18 COMPONENTI PREFABBRICATI IN C.A. E C.A.P.

8.18.1) Generalità

Gli elementi costruttivi prefabbricati devono essere prodotti attraverso un processo industrializzato che si avvale di idonei impianti, nonché di strutture e tecniche opportunamente organizzate.

Per tutti gli elementi prefabbricati qualificati secondo quanto previsto nei punti A oppure C del punto 11.1 del D.M. 17 gennaio 2018, si considerano assolti i requisiti procedurali di cui al deposito ai sensi dell'articolo 58 del d.P.R. 380/2001. Resta comunque l'obbligo degli adempimenti di cui al d.P.R. 380/01 presso il competente ufficio territoriale, nonché, nel caso di edifici con struttura a pannelli portanti quelli dell'articolo 56 del d.P.R. 380/2001. Ai fini dell'impiego, tali prodotti devono comunque rispettare, laddove applicabili, i seguenti punti 11.8.2, 11.8.3.4 ed 11.8.5 del citato decreto, per quanto non in contrasto con le specifiche tecniche europee armonizzate.

Per la dichiarazione delle prestazioni ed etichettatura si applicano i metodi previsti dalla norme europee armonizzate, ed in particolare:

- Metodo 1: Dichiarazione delle caratteristiche geometriche e delle proprietà del materiale.
- Metodo 2: Dichiarazione delle proprietà di prodotto, da valutarsi applicando le vigenti Appendici Nazionali agli Eurocodici;
- Metodo 3: Dichiarazione basata su una determinata specifica di progetto, per la quale si applicano le presenti norme tecniche.

In ogni caso ai fini dell'accettazione e dell'impiego, tutti i componenti o sistemi strutturali devono rispondere ai requisiti del D.M. 17 gennaio 2018; in particolare i materiali base devono essere qualificati all'origine ai sensi del punto 11.1.

8.18.2) Documenti di accompagnamento

La Direzione dei Lavori è tenuta a rifiutare le eventuali forniture non conformi a quanto previsto dalle norme tecniche vigenti.

Oltre a quanto previsto nei punti applicabili del punto 11.1 del D.M. 17 gennaio 2018, ogni fornitura in cantiere di elementi costruttivi prefabbricati, sia di serie che occasionali, dovrà essere accompagnata da apposite istruzioni nelle quali vengono indicate le procedure relative alle operazioni di trasporto e montaggio degli elementi prefabbricati, ai sensi dell'art. 58 del d.P.R. n. 380/2001, da consegnare alla Direzione dei Lavori dell'opera in cui detti elementi costruttivi vengono inseriti, che ne curerà la conservazione.

Tali istruzioni dovranno almeno comprendere, di regola:

- a) i disegni d'assieme che indichino la posizione e le connessioni degli elementi nel complesso dell'opera, compreso l'elenco degli elementi forniti con relativi contrassegni;
- b) apposita relazione sulle caratteristiche dei materiali richiesti per le unioni e le eventuali opere di completamento;
- c) le istruzioni di montaggio con i necessari dati per la movimentazione, la posa e la regolazione dei manufatti;

d) elaborati contenenti istruzioni per il corretto impiego e la manutenzione dei manufatti. Tali elaborati dovranno essere consegnati dalla Direzione dei Lavori al Committente, a conclusione dell'opera;

e) per elementi di serie qualificati, certificato di origine firmato dal fabbricante, il quale con ciò assume per i manufatti stessi le responsabilità che la legge attribuisce al costruttore, e dal Direttore Tecnico responsabile della produzione. Il certificato, che deve garantire la rispondenza del manufatto alle caratteristiche di cui alla documentazione depositata presso il Servizio Tecnico Centrale, deve riportare il nominativo del progettista e copia dell'attestato di qualificazione rilasciato dal Servizio Tecnico Centrale;

f) documentazione, fornita quando disponibile, attestante i risultati delle prove a compressione effettuate in stabilimento su cubi di calcestruzzo (ovvero estratto del Registro di produzione) e copia dei certificati relativi alle prove effettuate da un laboratorio incaricato ai sensi dell'art. 59 del d.P.R. n. 380/2001; tali documenti devono essere relativi al periodo di produzione dei manufatti.

Copia del certificato d'origine dovrà essere allegato alla relazione della Direzione dei Lavori di cui all'art. 65 del d.P.R. n. 380/2001.

Prima di procedere all'accettazione dei manufatti, la Direzione dei Lavori deve verificare che essi siano effettivamente contrassegnati, come prescritto dal punto 11.8.3.4 del succitato D.M.

Il fabbricante di elementi prefabbricati deve altresì fornire alla Direzione dei Lavori, e questi al Committente, gli elaborati (disegni, particolari costruttivi, ecc.) firmati dal Progettista e dal Direttore Tecnico della produzione, secondo le rispettive competenze, contenenti istruzioni per il corretto impiego dei singoli manufatti, esplicitando in particolare:

g) destinazione del prodotto;

h) requisiti fisici rilevanti in relazione alla destinazione;

i) prestazioni statiche per manufatti di tipo strutturale;

j) prescrizioni per le operazioni integrative o di manutenzione, necessarie per conferire o mantenere nel tempo le prestazioni e i requisiti dichiarati;

k) tolleranze dimensionali nel caso di fornitura di componenti.

Nella documentazione di cui sopra il progettista deve indicare espressamente:

- le caratteristiche meccaniche delle sezioni, i valori delle coazioni impresse, i momenti di servizio, gli sforzi di taglio massimo, i valori dei carichi di esercizio e loro distribuzioni, il tipo di materiale protettivo contro la corrosione per gli apparecchi metallici di ancoraggio, dimensioni e caratteristiche dei cuscinetti di appoggio, indicazioni per il loro corretto impiego;

- se la sezione di un manufatto resistente deve essere completata in opera con getto integrativo, la resistenza richiesta;

la possibilità di impiego in ambiente aggressivo e le eventuali variazioni di prestazioni che ne conseguono.

Art. 8.19 FONDAZIONI

8.19.1) Generalità

La struttura di fondazione è definita dalla norma [UNI 8290](#) come l'insieme degli elementi tecnici del sistema edilizio che ha la funzione di trasmettere i carichi (verticali e orizzontali) dell'edificio al terreno sottostante.

Le fondazioni sono concretamente la parte non visibile dell'edificio; costituiscono il collegamento statico tra l'edificio e il terreno e contribuiscono a formare un complesso mutuamente interattivo.

Le fondazioni possono essere dirette ed indirette, rispettivamente superficiali e profonde.

Le fondazioni superficiali sono definite tali in quanto poste a profondità contenute, ossia 6 – 8 m rispetto al piano di posa, e si utilizzano in presenza di terreni con caratteristiche geotecniche discrete.

Le fondazioni superficiali possono essere:

- discontinue – plinti
- continue – travi rovesce e platee.

La scelta del tipo di fondazione superficiale dipende dalle caratteristiche di resistenza del terreno, dall'intensità dei carichi degli edifici sovrastanti, dalla natura delle sollecitazioni gravanti. A causa del progressivo peggioramento di queste condizioni si passa dal plinto alla trave rovescia, alla platea.

Le fondazioni profonde si utilizzano, invece, quando i terreni superficiali hanno caratteristiche geotecniche insufficienti per realizzare una fondazione diretta soddisfacente, oppure nel caso in cui la fondazione debba sopportare ingenti carichi di edifici alti. I pali trasferiscono i carichi della sovrastruttura a strati di terreno posti a notevole profondità, 6-20 metri ed oltre.

La progettazione delle fondazioni segue le indicazioni del DM 17 gennaio 2018 - Aggiornamento delle norme tecniche per le costruzioni -, della relativa disciplina attuativa Circolare n. 7 del 21 gennaio 2019 -

Istruzioni per l'applicazione dell'Aggiornamento delle Norme tecniche per le costruzioni - e della norma [UNI EN 1998](#).

8.19.2) Fondazioni in calcestruzzo armato

Il materiale maggiormente impiegato nella realizzazione delle strutture di fondazioni è il cemento armato: il calcestruzzo assorbe le sollecitazioni di compressione, le barre di armatura in acciaio, invece, resistono agli sforzi di trazione.

Le proprietà del calcestruzzo permettono di procedere ai getti delle fondazioni e delle strutture in elevazione in momenti successivi, garantendo, attraverso i ferri di ripresa lasciati in attesa, la continuità strutturale finale.

Le norme [UNI EN 206](#) e [UNI 11104](#) individuano la classe di esposizione ambientale XC2 "*bagnato, raramente asciutto*" per il cemento armato di fondazione e, per garantire la durabilità del materiale, forniscono le seguenti prescrizioni:

- massimo rapporto acqua/cemento 0,60;
- dosaggio minimo di cemento 300 kg/m³.

Art. 8.8.6 SMALTIMENTO DEI RIFIUTI

Imballaggio dei rifiuti contenenti amianto

L'imballaggio del materiale contenente amianto deve essere effettuato con tutti gli accorgimenti atti a ridurre il pericolo di rotture accidentali. Tutti i materiali devono essere avviati al trasporto in doppio contenitore, imballando separatamente i materiali taglienti. Il primo contenitore deve essere un sacco di materiale impermeabile (polietilene), di spessore adeguato (almeno 0,15 mm); come secondo contenitore possono essere utilizzati sacchi o fusti rigidi. I sacchi vanno riempiti per non più di due terzi, in modo che il peso del sacco pieno non ecceda i 30 kg. L'aria in eccesso dovrebbe essere aspirata con un aspiratore a filtri assoluti; la chiusura andrebbe effettuata a mezzo termosaldatura o doppio legaccio. Tutti i contenitori devono essere etichettati. L'uso del doppio contenitore è fondamentale, in quanto il primo sacco, nel quale l'amianto viene introdotto appena rimosso all'interno del cantiere, è inevitabilmente contaminato. Il secondo contenitore non deve mai essere portato dentro l'area di lavoro, ma solo nei locali puliti dell'unità di decontaminazione.

Modalità di allontanamento dei rifiuti dall'area di lavoro

L'allontanamento dei rifiuti dall'area di lavoro deve essere effettuato in modo da ridurre il più possibile il pericolo di dispersione di fibre. A tal fine il materiale viene insaccato nell'area di lavoro e i sacchi, dopo la chiusura e una prima pulizia della superficie, vanno portati nell'unità di decontaminazione. Quando ciò sia possibile è preferibile che venga installata una distinta unità operativa destinata esclusivamente al passaggio dei materiali. Questa deve essere costituita da almeno tre locali: il primo è un'area di lavaggio dei sacchi; il successivo è destinato al secondo insaccamento; nell'ultimo locale i sacchi vengono depositati per essere successivamente allontanati dall'area di lavoro.

All'interno dell'unità operano due distinte squadre di lavoratori: la prima provvede al lavaggio, al secondo insaccamento ed al deposito dei sacchi; la seconda entra dall'esterno nell'area di deposito e porta fuori i rifiuti. La presenza di due squadre è necessaria per impedire che i lavoratori provenienti dall'area di lavoro escano all'esterno indossando indumenti contaminati, provocando così un'inevitabile dispersione di fibre.

Nessun operatore deve mai utilizzare questo percorso per entrare o uscire dall'area di lavoro. A tal fine è opportuno che l'uscita dei sacchi avvenga in un'unica fase, al termine delle operazioni di rimozione e che, fino al quel momento, il percorso rimanga sigillato.

Quando venga utilizzato per l'evacuazione dei materiali l'unità di decontaminazione destinata agli operatori, il lavaggio dei sacchi deve avvenire nel locale doccia, il secondo insaccamento nella chiusa d'aria, mentre il locale incontaminato sarà destinato al deposito. In tali casi dovranno essere previste tre squadre di operatori: la prima introduce i sacchi dall'area di lavoro nell'unità, la seconda esegue le operazioni di lavaggio e insaccamento all'interno dell'unità, la terza provvede all'allontanamento dei sacchi. In entrambi i casi tutti gli operatori, tranne quelli addetti all'ultima fase di allontanamento, devono essere muniti di mezzi di protezione e seguire le procedure di decontaminazione per uscire dall'area di lavoro.

I sacchi vanno movimentati evitando il trascinarsi; è raccomandato l'uso di un carrello chiuso.

Ascensori e montacarichi, eventualmente utilizzati, vanno rivestiti con teli di polietilene, in modo che possano essere facilmente decontaminati nell'eventualità della rottura di un sacco. Il percorso dal cantiere all'area di stoccaggio in attesa del trasporto in discarica deve essere preventivamente studiato, cercando di evitare, per quanto possibile, di attraversare aree occupate dell'edificio.

Fino al prelevamento da parte della ditta autorizzata al trasporto, i rifiuti devono essere depositati in un'area all'interno dell'edificio, chiusa ed inaccessibile agli estranei. Possono essere utilizzati in alternativa anche container scarrabili, purché chiusi anche nella parte superiore e posti in un'area controllata.

Conferimento dei rifiuti

I rifiuti dovranno essere conferiti nelle discariche idonee all'accoglimento della tipologia di materiale contenente amianto, nell'ambito del territorio nazionale.

Le norme in merito alla classificazione dei rifiuti stabiliscono che un rifiuto contenente amianto deve essere classificato come "pericoloso". Qualora infatti contenga "sostanze riconosciute come cancerogene (Categorie 1 o 2) in concentrazione $\geq 0,1\%$ " deve essere classificato secondo il Catalogo Europeo dei Rifiuti (CER) come rifiuto pericoloso.

In particolare si ricordano i principali codici di riferimento direttamente correlati all'amianto: tali rifiuti, pertanto, possono essere smaltiti, secondo le normative vigenti, in idonee discariche secondo le modalità indicate dai [D.Lgs. 36/2003](#) e [D.M. 27/9/2010](#) o avviati al recupero, secondo le modalità indicate dal [D.M. 248/2004](#).

², collanti, ammendanti, concimanti e fibre organiche in quantità tali da garantire la crescita e l'autonomia del cotico erboso;

- messa a dimora di specie arbustive pioniere locali per talee (10pz. x m lineare per ogni strato) o piante radicate in quantità minima di 1 ogni m², che svolgono nel tempo le seguenti funzioni: consolidamento mediante radicazione dello strato esterno della terra rinforzata; copertura verde della scarpata con effetto combinato di prato-pascolo arbustato che più si avvicina agli stadi vegetazionali delle scarpate naturali in condizioni analoghe; raccolta e invito delle acque meteoriche, sopperendo in tal modo all'eccessivo drenaggio dell'inerte e all'eccessiva verticalità.
- realizzazione di sistemi di drenaggio che non impediscano però la crescita delle radici.

L'impiego delle specie arbustive sulle terre rinforzate va considerato quindi una condizione importante per dare completezza naturalistica a questo tipo di interventi. Per le terre rinforzate a paramento vegetato valgono, e devono essere parte integrante della progettazione, i principi statici e costruttivi delle terre rinforzate con particolare riferimento a: verifica di stabilità interna e composta in assenza di pressioni interstiziali, verifica di stabilità esterna (schiacciamento del terreno di fondazione, ribaltamento, scivolamento lungo il piano di base) e quella globale dell'insieme struttura terreno; dimensionamento opportuno dei materiali di rinforzo in funzione della tensione e deformazione ammissibile e di esercizio della struttura in relazione all'altezza e profondità della terra rinforzata, spessore degli strati, pendenza, caratteristiche del rilevato; selezione degli inerti in base alle loro caratteristiche geomeccaniche e di drenaggio; compattazione degli stessi a strati di spessore massimo 0,35 m mediante bagnatura e rullatura con rullo vibrante con raggiungimento del fattore di compattazione almeno pari al 95 % dello standard Proctor.

- a) **con geogriglie:** per il rinforzo delle terre vengono utilizzati geogriglie costituite da polimeri di varia natura (poliestere, polivinilalcol, poliaramide, polietilene e polipropilene) e aventi struttura piana con una distribuzione regolare delle dimensioni della maglia. Nella specifica del materiale di rinforzo da impiegare, oltre alle caratteristiche fisiche quali resistenza a trazione (da definire mediante calcolo e comunque non inferiore a 25 kN/m) e deformazione massima a rottura non superiore al 13% ([UNI EN ISO 10319](#)) compatibile con le deformazioni della struttura rinforzata, dovrà essere indicato il valore di tensione ammissibile del materiale (basato su un fattore di riduzione f_m (fattore di sicurezza complessivo di una geogriglia per il rinforzo dei terreni) sul materiale di rinforzo non superiore a 2) che tenga in considerazione la natura del polimero, la qualità delle fibre impiegate, il comportamento al creep del materiale, il danneggiamento meccanico, chimico ed ai raggi UV e la durata di esercizio dell'opera: tali caratteristiche dovranno essere identificate in accordo con gli Standard di qualità conformi alle norme vigenti. Le geogriglie dovranno avere il marchio CE in conformità alle norme, rilasciato da un organismo accreditato. Le geogriglie dovranno inoltre essere certificate dall'ITC (Istituto per le Tecnologie della Costruzione), dal BBA (British Board Agreement) o altro equivalente istituto accreditato per garantire una durata di esercizio di almeno 120 anni. La geogriglia, oltre a fungere da rinforzo orizzontale, viene risvoltata attorno alla facciata chiudendo frontalmente il materiale di riempimento. Il contenimento durante la rullatura è garantito da casseri mobili o da cassieri in rete elettrosaldati fissi, il cui posizionamento a scalare verso l'alto determinerà la pendenza finale del fronte. L'impiego delle geogriglie, aventi maglia aperta, è migliorativo in funzione della crescita delle piante e del cotico erboso. Per problemi di trattenimento dello strato di terreno vegetale fronte esterno vengono abbinati alla geogriglia, geostuoie tridimensionali d'obbligo su terre rinforzate spondali, biostuoie in fibra vegetale o geosintetici a maglia aperta.

- b) **con griglia e armatura metallica:** le armature vengono realizzate con lamine metalliche di lunghezza variabile, a aderenza migliorata mediante rilievi trasversali in numero non inferiore a 24/m su entrambe le facce, in acciaio zincato a caldo di sezione minima di 5x45 mm vincolate a griglie frontali in rete metallica elettrosaldada inclinata di circa 63°, che funge da cassero, in acciaio zincato a caldo con maglia minima di 10x10 cm di diametri differenziati da 6 mm a 14 mm, rivestite all'interno da una biostuoia e/o da una geostuoia tridimensionale in materiale sintetico con elevate caratteristiche di resistenza agli agenti chimici e atmosferici.
- c) **con rete metallica a doppia torsione:** il paramento esterno (max 70°) e l'armatura orizzontale sono realizzati con elementi in rete metallica a doppia torsione conforme alle [Linee guida](#) del Consiglio Superiore dei Lavori Pubblici con maglia esagonale minima 8x10 (conforme alle [UNI EN 10223-3](#)), tessuta con trafilato di ferro di diametro minimo 2,2 mm (conforme alle [UNI EN 10218](#)) protetto con lega Zn-Al5%-MM (conforme alle [UNI EN 10244-2](#) Classe A tab. 2) e successivo rivestimento plastico (conforme alle [UNI EN 10245-2 e/o 3](#)) di spessore nominale 0,4 mm e diametro complessivo del filo 3,2 mm, avente resistenza nominale non inferiore a 35 kN/m; gli elementi sono di lunghezza variabile e costituiscono senza soluzione di continuità anche il paramento esterno verticale, a gradoni o inclinato, che è rinforzato da barrette metalliche inserite nella rete e da un ulteriore pannello in rete metallica a doppia torsione abbinato a un geosintetico o a un biostuoia-biofeltro che garantisca il trattenimento del materiale terroso e la crescita del cotico erboso e delle piante.

Non sono necessarie manutenzioni specifiche ad esclusione della sostituzione delle piantine non attecchite e della ripetizione delle operazioni di idrosemina in caso di fallanza. L'opera può essere messa in crisi da svuotamenti accidentali dei vari strati di terreno compreso tra i fogli di rete, per cedimento delle biostuoie o per incendio del paramento.

², le staffe debbono avere diametro non inferiore a 6 mm ed interasse non superiore a 25 cm. Travi metalliche o prefabbricate costituenti i solai debbono essere prolungate nel cordolo per almeno la metà della sua larghezza e comunque per non meno di 12 cm ed adeguatamente ancorate ad esso.

In corrispondenza di incroci d'angolo tra due pareti perimetrali sono prescritte, su entrambe le pareti, zone di parete muraria di lunghezza non inferiore a 1 m, compreso lo spessore del muro trasversale.

Al di sopra di ogni apertura deve essere realizzato un architrave resistente a flessione efficacemente ammortato alla muratura.

Costruzioni in muratura armata: gli architravi soprastanti le aperture possono essere realizzati in muratura armata.

Le barre di armatura debbono essere esclusivamente del tipo ad aderenza migliorata e debbono essere ancorate in modo adeguato alle estremità mediante piegature attorno alle barre verticali. In alternativa possono essere utilizzate, per le armature orizzontali, armature a traliccio o conformate in modo da garantire adeguata aderenza ed ancoraggio.

La percentuale di armatura orizzontale, calcolata rispetto all'area lorda della muratura, non può essere inferiore allo 0,04 %, né superiore allo 0,5%.

Parapetti ed elementi di collegamento tra pareti diverse debbono essere ben collegati alle pareti adiacenti, garantendo la continuità dell'armatura orizzontale e, ove possibile, di quella verticale.

Agli incroci delle pareti perimetrali è possibile derogare dal requisito di avere su entrambe le pareti zone di parete muraria di lunghezza non inferiore a 1 m.

Per quanto non espressamente contemplato nel presente articolo, le modalità esecutive devono essere conformi alle indicazioni della normativa consolidata.

Tutti i prodotti e/o materiali di cui al presente articolo, qualora possano essere dotati di marcatura CE secondo la normativa tecnica vigente, dovranno essere muniti di tale marchio.

² possono essere dotati di un foro di presa di area massima pari a 35 cm², da computare nella percentuale complessiva della foratura, avente lo scopo di agevolare la presa manuale; per A superiore a 580 cm² sono ammessi due fori, ciascuno di area massima pari a 35 cm², oppure un foro di presa o per l'eventuale alloggiamento della armatura la cui area non superi 70 cm².

²/m essendo b lo spessore minimo dell'anima in millimetri, con un minimo di tre staffe al metro e comunque passo non superiore a 0,8 volte l'altezza utile della sezione.

In ogni caso, almeno il 50% dell'armatura necessaria per il taglio deve essere costituita da staffe.

Armatura dei pilastri

Nel caso di elementi sottoposti a prevalente sforzo normale, le barre parallele all'asse devono avere diametro maggiore od uguale a 12 mm e non potranno avere interassi maggiori di 300 mm.

Le armature trasversali devono essere poste ad interasse non maggiore di 12 volte il diametro minimo delle barre impiegate per l'armatura longitudinale, con un massimo di 250 mm. Il diametro delle staffe non deve essere minore di 6 mm e di $\frac{1}{4}$ del diametro massimo delle barre longitudinali.

Copriferro e interferro

L'armatura resistente deve essere protetta da un adeguato ricoprimento di calcestruzzo.

Al fine della protezione delle armature dalla corrosione, lo strato di ricoprimento di calcestruzzo (copriferro) deve essere dimensionato in funzione dell'aggressività dell'ambiente e della sensibilità delle armature alla corrosione, tenendo anche conto delle tolleranze di posa delle armature.

Per consentire un omogeneo getto del calcestruzzo, il copriferro e l'interferro delle armature devono essere rapportati alla dimensione massima degli inerti impiegati.

Il copriferro e l'interferro delle armature devono essere dimensionati anche con riferimento al necessario sviluppo delle tensioni di aderenza con il calcestruzzo.

Ancoraggio delle barre e loro giunzioni

Le armature longitudinali devono essere interrotte ovvero sovrapposte preferibilmente nelle zone compresse o di minore sollecitazione.

La continuità fra le barre può effettuarsi mediante:

- sovrapposizione, calcolata in modo da assicurare l'ancoraggio di ciascuna barra. In ogni caso la lunghezza di sovrapposizione nel tratto rettilineo deve essere non minore di 20 volte il diametro della barra. La distanza mutua (interferro) nella sovrapposizione non deve superare 4 volte il diametro;
- saldature, eseguite in conformità alle norme in vigore sulle saldature. Devono essere accertate la saldabilità degli acciai che vengono impiegati, nonché la compatibilità fra metallo e metallo di apporto nelle posizioni o condizioni operative previste nel progetto esecutivo;
- giunzioni meccaniche per barre di armatura. Tali giunzioni sono qualificate secondo quanto indicato al punto 11.3.2.9 del D.M. 17 gennaio 2018.

Per barre di diametro $\varnothing > 32$ mm occorrerà adottare particolari cautele negli ancoraggi e nelle sovrapposizioni.

Nell'assemblaggio o unione di due barre o elementi di armatura di acciaio per calcestruzzo armato possono essere usate giunzioni meccaniche mediante manicotti che garantiscano la continuità. Le giunzioni meccaniche possono essere progettate con riferimento a normative o documenti di comprovata validità.

Tutti i progetti devono contenere la descrizione delle specifiche di esecuzione in funzione della particolarità dell'opera, del clima, della tecnologia costruttiva.

In particolare il documento progettuale deve contenere la descrizione dettagliata delle cautele da adottare per gli impasti, per la maturazione dei getti, per il disarmo e per la messa in opera degli elementi strutturali. Analoga attenzione dovrà essere posta nella progettazione delle armature per quanto riguarda: la definizione delle posizioni, le tolleranze di esecuzione e le modalità di piegatura. Si potrà a tal fine fare utile riferimento alla norma [UNI EN 13670](#) "Esecuzione di strutture di calcestruzzo".

3.

- classe minima di resistenza C 25/30;

- Per quanto riguarda le barre di armatura, viene utilizzato acciaio B450C secondo le prescrizioni delle norme [UNI 11240](#) e [UNI EN 10348](#).

Le armature presenti negli elementi di fondazione devono essere protette attraverso copriferri in calcestruzzo di spessori importanti (all'incirca 5 centimetri) onde evitare che l'acciaio si corroda a causa dell'attacco da parte degli agenti esterni aggressivi.

Gli elementi prefabbricati devono possedere la marcatura CE e sono realizzati secondo le indicazioni della norma [UNI EN 14991](#).

8.19.2.1) Fondazioni superficiali discontinue - plinticlasse di consistenza S5.

(1)

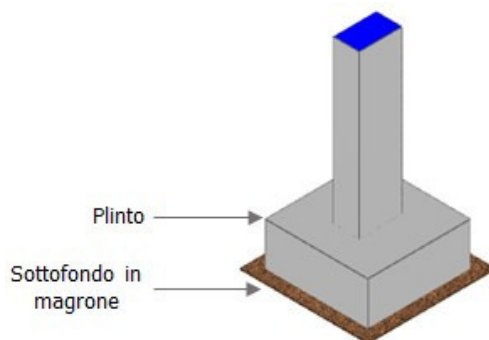
Le fondazioni superficiali discontinue sono costituite da plinti, elementi rigidi puntuali a forma di dado. I plinti vengono utilizzati nel caso di strutture in elevazione intelaiate, in cui i pilastri sono posti a notevole distanza tra loro, e in presenza di terreni con buone caratteristiche geotecniche.

La testa del plinto è sollecitata dalle reazioni di taglio, momento e sforzo normale scaturenti dal vincolo di incastro quasi perfetto che le fondazioni stesse offrono ai pilastri. Tali sollecitazioni derivano dai carichi agenti sulla struttura in elevazione e vengono trasferite in fondazione mediante i macro elementi verticali resistenti (pilastri); le fondazioni, a loro volta, poi, le trasferiscono al terreno.

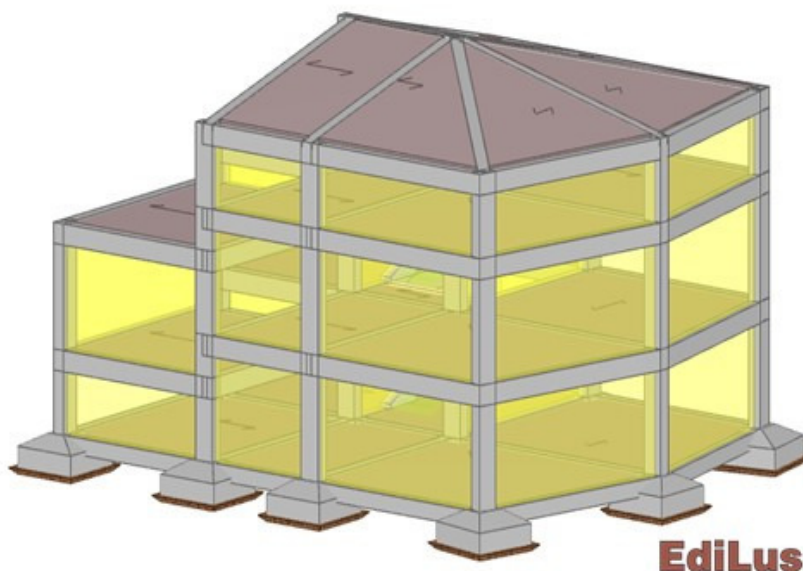
I plinti assorbono puntualmente i carichi dei pilastri e li distribuiscono su una superficie maggiore, al fine di diminuire l'impatto ed evitare il fenomeno di sprofondamento nel terreno degli elementi puntiformi della struttura sovrastante.

Per ripartire correttamente questi carichi che l'edificio trasmette al piano fondale di posa, i plinti vanno posizionati con il baricentro in corrispondenza della risultante verticale delle forze trasmesse dai pilastri.

I plinti vengono posati su uno strato ben livellato di calcestruzzo a basso dosaggio di cemento detto magrone, di spessore variabile dai 10 ai 25 cm, che funge da base di appoggio, evita il contatto diretto della fondazione con il terreno e limita la permeazione di umidità di risalita. Il sottoplinto viene utilizzato come fondo della cassaforma per il getto del cemento armato strutturale e si configura come un'estensione della base di appoggio sul terreno realizzando di conseguenza una diffusione del carico. Per un'efficace ripartizione del carico l'aggetto del sottoplinto deve essere al massimo pari al suo spessore, cosicché l'angolo di diffusione risulti minore di 45°.



I plinti vengono generalmente collegati tra loro nelle due direzioni dell'ordito strutturale da travi di collegamento, alle quali si affida anche il compito di portare le murature dei tompagni e dei divisori a piano terra. Secondo le norme tecniche per le costruzioni (DM 17 gennaio 2018), in zona sismica questi collegamenti sono obbligatori e devono essere proporzionati per resistere ad uno sforzo normale di trazione o di compressione pari ad 1/10 del carico verticale agente sul più caricato dei due plinti collegati.



8.19.2.1.1) Geometria

In base alla geometria i plinti possono essere:

- *parallelepipedi*: sono particolarmente impiegati grazie alla grande rapidità esecutiva nella formazione della carpenteria e nell'esecuzione di getti, tuttavia, comportano un notevole quantitativo di calcestruzzo rispetto alla connotazione tronco-piramidale nonostante abbiano un comportamento statico pressoché equiparabile.
- *tronco-piramidali*: presentano l'estradosso sagomato a tronco di piramide e una sezione di calcestruzzo ridotta rispetto alla tipologia a parallelepipedo. Dal punto di vista statico il comportamento dell'elemento non cambia particolarmente rispetto alla configurazione rettangolare perché le tensioni che la

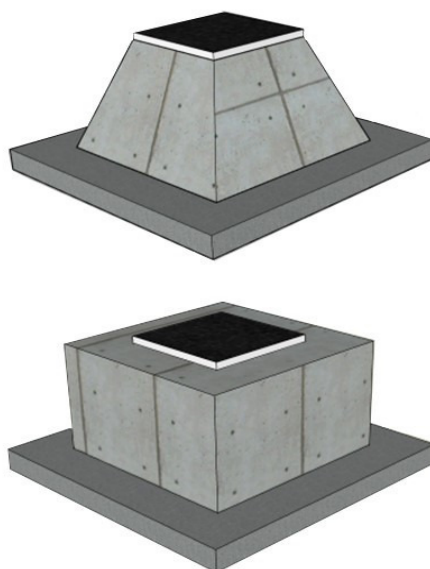
fondazione deve trasferire al terreno si distribuiscono all'interno del cemento armato secondo un andamento a 45°; di conseguenza, la parte di calcestruzzo eccedente lateralmente il tronco di piramide non contribuisce in alcun modo alla resistenza.

8.19.2.1.2) Tipologia di posa in opera e criteri di esecuzione

I plinti in cemento armato possono essere posati in opera in cantiere o prefabbricati.

Nel primo caso il plinto viene realizzato direttamente in cantiere secondo una sequenza operativa:

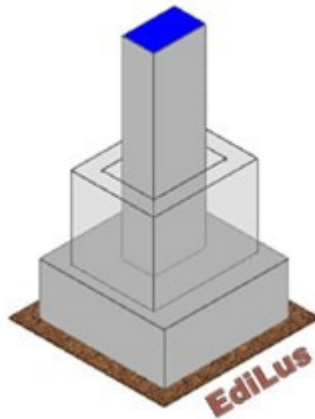
1. realizzazione della gabbia di armature;
 2. preparazione del cassero;
 3. getto di calcestruzzo.
- La gabbia di armatura viene realizzata assemblando ortogonalmente le barre longitudinali alle staffe, secondo le indicazioni della distinta progettuale. Le barre longitudinali, infatti, assorbono gli sforzi di flessione, le staffe il taglio. Durante la predisposizione della gabbia metallica le armature vengono poggiate su supporti in legno, distanziate opportunamente e legate tra loro attraverso del fil di ferro.
 - Successivamente si procede alla preparazione del cassero in legno quale costruzione di contenimento laterale della gabbia metallica, in quanto la base del cassero è costituita dallo strato sottostante di magrone precedentemente posto in opera.
 - Infine viene effettuato il getto di calcestruzzo.



Il plinto prefabbricato viene realizzato in stabilimento attraverso casseforme reimpiegabili in acciaio.

Durante la posa lo stampo viene capovolto rispetto al posizionamento dell'elemento tecnico in opera: ciò consente una maggiore facilità e rapidità nel posizionamento dell'armatura, nell'esecuzione del getto e nella sua costipazione, infine nella scasseratura dell'elemento.

Il pilastro viene poi collegato mediante un apposito alloggiamento, chiamato bicchiere, entro il quale viene posizionato, centrato e posto a piombo, eventualmente con il supporto di elementi di centraggio in acciaio; quindi si esegue il getto integrativo che consente la continuità strutturale.



8.19.2.2) Fondazioni superficiali continue - travi rovesce⁽¹⁾

Le travi rovesce si manifestano attraverso un'unica struttura caratterizzata morfologicamente dall'allargamento della sezione trasversale terminale della costruzione.

In genere sono costituite da una soletta a contatto con il terreno e al di sopra di essa un'anima sulla quale poggiano i pilastri della struttura in elevazione; dovendo inoltre sopportare carichi molto più elevati rispetto alle travi della struttura in elevazione, presentano notevoli dimensioni.

La trave rovescia funge da collegamento per le strutture di elevazione sovrastanti e, rispetto ai plinti, aumenta la superficie resistente a contatto con il terreno; viene utilizzata sia nel caso di strutture portanti puntiformi, intelaiate, che di strutture di elevazione a pareti portanti.

Dal punto di vista statico, la disposizione del pilastro all'estremità della trave rovescia non è molto conveniente (se possibile, è buona norma che la trave abbia all'estremità un tratto a sbalzo).

Nel caso di strutture intelaiate, le maggiori sollecitazioni di taglio si concentrano in corrispondenza delle aree di alloggiamento dei pilastri, mentre quelle di flessione in corrispondenza dei pilastri e delle mezzerie delle campate delle travi; è opportuno disporre proprio in quelle specifiche regioni una maggiore quantità di armature.

Le travi rovesce possono essere collegate trasversalmente da cordoli o, in taluni casi, da vere e proprie travi equivalenti a quelle principali; in tal caso si parla di reticolo di travi rovesce.

Le travi rovesce ed i cordoli di fondazione, così come i plinti, non poggiano direttamente sul terreno, ma su uno strato di calcestruzzo a basso contenuto di cemento detto magrone, il cui compito è quello di fornire una base livellata di appoggio per gli elementi di fondazione, evitare il contatto diretto delle armature con il terreno e limitare la permeazione di umidità di risalita.



8.19.2.2.1) Posa in opera e criteri di esecuzione

La trave rovescia viene realizzata direttamente in cantiere secondo una sequenza operativa:

1. realizzazione della gabbia di armature;
2. preparazione del cassero;

3. getto di calcestruzzo.

- La gabbia di armatura viene realizzata assemblando ortogonalmente le barre longitudinali alle staffe, secondo le indicazioni della distinta progettuale. Le barre longitudinali, infatti, assorbono gli sforzi di flessione, le staffe il taglio. Durante la predisposizione della gabbia metallica le armature vengono poggiate su supporti in legno, distanziate opportunamente e legate tra loro attraverso del fil di ferro.
- Successivamente si procede alla preparazione del cassero in legno quale costruzione di contenimento laterale della gabbia metallica, in quanto la base del cassero è costituita dallo strato sottostante di magrone precedentemente posto in opera.
- Infine viene effettuato il getto di calcestruzzo.

8.19.2.3) Fondazioni superficiali continue - platea

(1)

La platea di fondazione è costituita da una piastra di notevole spessore in cemento armato che si sviluppa per tutta l'impronta dell'edificio, talvolta anche eccedendo dalla stessa, e su di essa vengono scaricate le sollecitazioni della struttura in elevazione.

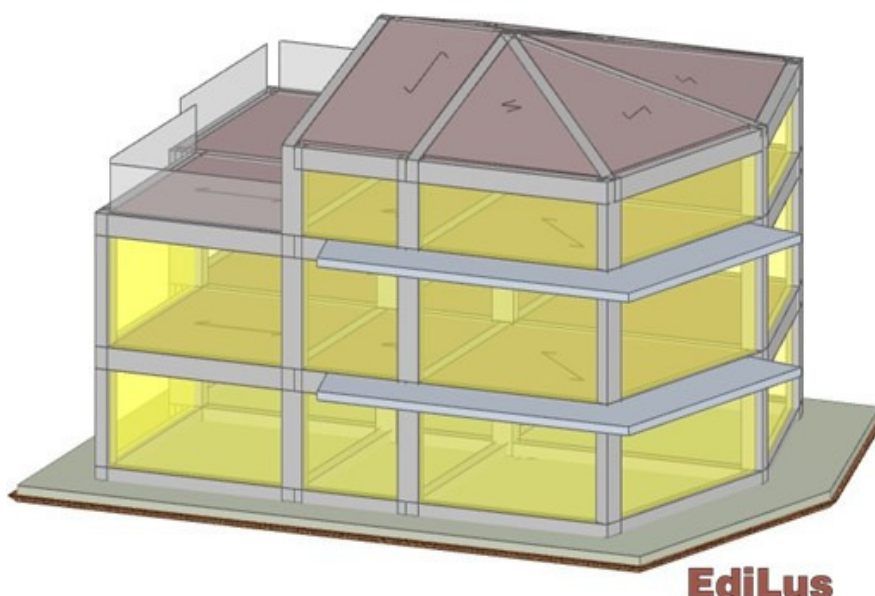
Risulta conveniente adottare una fondazione a platea quando l'area di impronta del reticolo di travi rovesce eccede il 50/60% dell'area di impronta dell'edificio, oppure se si vuole ottenere una base di appoggio particolarmente rigida.

La fondazione a platea presenta un comportamento omogeneo, tale da limitare il rischio di cedimenti differenziali nelle strutture e una maggiore facilità nella posa in opera in quanto non necessita di alcuna operazione di carpenteria.

Al contempo, la realizzazione di una soletta in cemento armato di elevato spessore comporta un notevole dispendio di calcestruzzo e ferri di armatura.

Quando le sollecitazioni imposte dalla struttura dell'edificio sono particolarmente elevate, per ovviare all'eccessivo spessore della platea, è opportuno predisporre delle nervature in corrispondenza delle strutture portanti, anch'esse in calcestruzzo armato.

Le platee nervate costituiscono un vero e proprio reticolo di travi rovesce e consentono di diminuire lo spessore della soletta; le nervature possono essere poste sia all'intradosso che all'estradosso della soletta.



8.19.2.3.1) Posa in opera e criteri di esecuzione

La platea viene realizzata in cantiere secondo una sequenza operativa:

- preparazione del piano di posa - il piano di posa viene predisposto attraverso sbancamento e livellamento del terreno con mezzi meccanici di movimentazione delle terre quali bulldozer, pale meccaniche o mini escavatori bobcat;

- getto del magrone - dopo aver ultimato la spianatura del terreno e la profilatura dei bordi di scavo, si procede realizzando lo strato di sottofondazione in magrone per rendere più regolare il piano di posa;
- posizionamento delle armature - successivamente alla maturazione del magrone si procede al posizionamento delle armature utilizzando reti elettrosaldate e gabbie di barre di acciaio;
- getto di calcestruzzo - in ultimo step si esegue il getto della platea con conseguente costipazione per vibratura.

Art. 8.20 SOLAI

8.20.1) Generalità

Le coperture degli ambienti e dei vani e le suddivisioni orizzontali tra gli stessi potranno essere eseguite, a seconda delle indicazioni di progetto, mediante dei solai individuati tra le tipologie di seguito descritte e dettagliate negli articoli successivi.

I solai piani devono adempiere alla funzione di trasferimento dei carichi verticali nelle strutture verticali e, in caso di sisma, a quella di assorbimento e ripartizione delle azioni orizzontali alle strutture verticali.

Al fine di garantire la continuità strutturale, unitamente all'esecuzione di collegamenti fra gli impalcati e le strutture di elevazione verticale (pilastri e travi), vi potrà essere la necessità di eseguire adeguati concatenamenti, costruiti con elementi di ripartizione o di controventamento.

In particolare nelle strutture in muratura portante, i solai devono essere collegati ad un cordolo perimetrale continuo in c.a., avente la medesima lunghezza della muratura sottostante e di altezza pari ad almeno $\frac{1}{2}$ della sua larghezza.

I solai di partizione orizzontale (interpiano) e quelli di copertura dovranno essere calcolati per sopportare, a seconda della destinazione d'uso prevista per i locali relativi, i carichi comprensivi degli effetti dinamici ordinari, così come previsto dal D.M. 17 gennaio 2018.

Rispetto alle tecniche costruttive adottate, si potrà individuare la seguente classificazione di impalcati/solai:

- impalcati in calcestruzzo armato
 - solai in getto pieno
 - solai alleggeriti
 - solai ad elementi prefabbricati in c.a.p.
- impalcati in acciaio
 - profilati
 - travature reticolari
 - solai in lamiera grecata e misti
- impalcati in legno lamellare
 - solai tradizionali
 - solai prefabbricati

Nei paragrafi successivi sarà specificata la procedura esecutiva di messa in opera riferita a ciascuno di detti impalcati.

8.20.2) Solai di calcestruzzo armato: generalità

Gli impalcati in c.a. sono in genere distinti fra impalcati gettati in opera e impalcati realizzati con elementi prefabbricati, e ciò è valido sia per le strutture principali, sia per quelle secondarie.

Potranno essere realizzati sia solai eseguiti in opera, sia formati dall'associazione di elementi prefabbricati.

I solai di calcestruzzo armato o misti potranno essere distinti come di seguito:

- 1) Solai in getto pieno
 - solaio a soletta piena;
 - solaio nervato;
 - solaio a fungo;
- 2) Solai alleggeriti
 - solaio con getto in opera

- solai con travetti prefabbricati
 - solai in lastre prefabbricate
 - solai in blocchi di materiale espanso
 - solai in pannelli prefabbricati
- 3) Solai ad elementi prefabbricati in c.a.p. (calcestruzzo armato precompresso)
- travi
 - elementi a sezione sottile

Per i solai del tipo 1) valgono integralmente le prescrizioni dell'articolo "Opere e Strutture di Calcestruzzo".

I solai del tipo 2) e 3) sono soggetti anche alle norme complementari riportate nei successivi punti.

Si precisa che per tutti i solai oggetto di questo paragrafo valgono le prescrizioni già fornite per le opere in calcestruzzo armato e calcestruzzo armato precompresso, ed in particolare valgono le prescrizioni contenute nel D.M. 17 gennaio 2018.

In riferimento alla resistenza al fuoco i solai, come le coperture, rispondono alla norma **UNI EN 1365-2**.

8.20.2.1) Solai in getto pieno

I solai in getto pieno, costituiti unicamente da calcestruzzo armato, potranno essere realizzati con casseri in opera o riutilizzabili come ad esempio:

- solaio a soletta piena, in cui devono essere impiegate una casseratura in opera o industrializzata per conformare un solaio-piastra in c.a.;
- solaio di tipo nervato bidirezionato, in cui deve essere messo in opera un sistema misto in c.a. e laterizio, o altro materiale, con nervature ordinate nelle due direzioni ortogonali con interasse variabile;
- solaio a fungo da realizzare come piastre o solai nervati appoggiati per punti con un collegamento diretto fra pilastro e soletta senza la presenza di travi.

8.20.2.2) Solai alleggeriti

I solai alleggeriti, costituiti da travetti o lastre o pannelli, formano un impalcato monodirezionato insieme ad elementi di alleggerimento, che normalmente sono in laterizio oppure in calcestruzzo leggero di argilla espansa, calcestruzzo normale sagomato, materie plastiche o elementi organici mineralizzati.

I solai devono essere completati all'estradosso mediante una soletta in c.a. di almeno 4 cm con armatura a maglia incrociata, per ripartire i carichi fra le varie nervature.

Nei solai misti in calcestruzzo armato normale e precompresso e blocchi forati in laterizio, i blocchi in laterizio hanno funzione di alleggerimento e di aumento della rigidità flessionale del solaio.

I blocchi di alleggerimento potranno essere:

- 1) collaboranti**, quando partecipano alla resistenza in collaborazione con le parti in c.a. e garantiscono la trasmissione degli sforzi tangenziali;
- 2) non collaboranti**, nel caso in cui la resistenza allo stato limite ultimo è affidata al calcestruzzo ed alle armature ordinarie e/o di precompressione.

I blocchi di cui al punto 2), devono essere conformati in modo che nel solaio in opera sia assicurata con continuità la trasmissione degli sforzi dall'uno all'altro elemento.

Nel caso si richieda al laterizio il concorso alla resistenza agli sforzi tangenziali, si devono usare elementi monoblocco disposti in modo che nelle file adiacenti, comprendenti una nervatura di conglomerato, i giunti risultino sfalsati tra loro. In ogni caso, ove sia prevista una soletta di conglomerato staticamente integrativa di altra di laterizio, quest'ultima deve avere forma e finitura tali da assicurare la solidarietà ai fini della trasmissione degli sforzi tangenziali.

Per entrambe le categorie il profilo dei blocchi delimitante la nervatura di conglomerato da gettarsi in opera non deve presentare risvolti che ostacolino il deflusso di calcestruzzo e restringano la sezione delle nervature stesse.

Si devono adottare forme semplici, caratterizzate da setti rettilinei ed allineati, particolarmente in direzione orizzontale, con setti con rapporto spessore/lunghezza il più possibile uniforme.

Lo spessore del solaio non deve essere minore di:

- 1/25 della sua luce e comunque non inferiore a 12 cm;
- 1/30 nel caso in cui si impieghino travetti precompressi;
- 1/35 nel caso si impieghino pannelli prefabbricati piani.

Lo spessore minimo della soletta e delle parti di calcestruzzo armato deve essere di 4 cm; la larghezza minima delle nervature non deve essere inferiore a 1/8 dell'interasse fra di esse e comunque non inferiore a 8 cm e non superiore di 15 volte lo spessore della soletta.

Per luci maggiori di 4,50 m o in presenza di rilevanti carichi concentrati, bisogna prevedere dispositivi di ripartizione, come ad esempio le nervature trasversali rompitratta, di larghezza pari a circa 10-15 cm, disposte in mezzera e da utilizzare anche in caso di luci di solaio variabili.

Sugli appoggi intermedi sarà essenziale aumentare la larghezza della sola nervatura, predisponendo una fascia in c.a. piena o semipiena, ottenuta incrementando detta larghezza di una dimensione pari a un intero blocco o a mezzo blocco di alleggerimento.

Nei solai, la cui armatura è collocata entro scanalature, qualunque superficie metallica deve risultare conformata in ogni direzione da uno spessore minimo di 5 mm di malta cementizia.

Per quanto attiene la distribuzione delle armature: trasversali, longitudinali, per taglio, si fa riferimento alle citate norme contenute nel D.M. 17 gennaio 2018.

In fase di esecuzione, prima di procedere ai getti, i laterizi devono essere convenientemente bagnati. Gli elementi con rilevanti difetti di origine o danneggiati durante la movimentazione dovranno essere eliminati.

Si dovrà studiare la composizione del conglomerato gettato in opera per evitare rischi di segregazione o la formazione di nidi di ghiaia e per ridurre l'entità delle deformazioni differite. Il diametro massimo degli inerti impiegati non dovrà superare 1/5 dello spessore minimo delle nervature né la distanza netta minima tra le armature. Il getto deve essere costipato in modo da garantire l'avvolgimento delle armature e l'aderenza sia con i blocchi sia con eventuali altri elementi prefabbricati.

Per realizzare i solai misti di calcestruzzo armato e calcestruzzo armato precompresso, si possono utilizzare anche blocchi diversi dal laterizio, con sola funzione di alleggerimento. I blocchi in calcestruzzo leggero di argilla espansa, calcestruzzo normale sagomato, polistirolo, materie plastiche, elementi organici mineralizzati ecc., eventualmente indicati in progetto e/o dalla Direzione lavori, devono essere dimensionalmente stabili e non fragili, e capaci di seguire le deformazioni del solaio.

I blocchi in laterizio devono rispondere alla norma **UNI EN 15037-3**. Essa stabilisce i requisiti e i criteri prestazionali di base dei blocchi di laterizio, utilizzati unitamente ai travetti prefabbricati di calcestruzzo conformi alla **UNI EN 15037-1**, con o senza getto in opera di calcestruzzo, per la costruzione di solai e di sistemi di copertura a travetti e blocchi.

Solai con getto in opera

I solai con getto in opera devono essere eseguiti disponendo su una cassera, che può essere reimpiegabile o non, le armature delle nervature, fra le quali sono interposti gli elementi di alleggerimento. Il disarmo delle casseforme avverrà dopo che il conglomerato avrà una resistenza sufficiente da evitare eccessive deformazioni.

Il getto del calcestruzzo dovrà essere costipato e vibrato per favorire il totale inglobamento delle armature e l'aderenza con i blocchi di alleggerimento. Nel caso siano previste delle asole nel solaio per il passaggio di canalizzazioni, non bisogna interrompere la continuità dei travetti.

Nell'ipotesi fosse necessario creare aperture nel solaio, si dovrà realizzare un cordolo trasversale di idonee dimensioni atto a trasmettere il carico sui travetti interi e contigui a quelli interrotti.

Solai con travetti prefabbricati

I componenti di questi tipi di solai devono rispettare le norme di cui al D.M. 17 gennaio 2018. Inoltre relativamente allo stato limite di deformazione, devono essere tenute presenti le seguenti norme complementari.

Gli elementi strutturali monodimensionali di norma impiegati per la costruzione dei solai sono distinti in:

- travetti a traliccio elettrosaldato in acciaio ad aderenza migliorata con fondello in laterizio e strato sottile di calcestruzzo;
- travetti in c.a.p. ipervibrato e treccia di acciaio armonico;
- travetti precompressi a traliccio, costituiti da travetti di calcestruzzo ipervibrato, treccia di acciaio armonico e traliccio elettrosaldato sporgente dalla suola precompressa.

I travetti potranno variare in altezza mentre la larghezza sarà di 10 cm; essi devono essere collocati generalmente a interasse di 50/60 cm con interposti in opera i blocchi di alleggerimento, eseguendo in ultimo il getto di completamento. All'estradosso è necessario sempre una soletta in c.a. di almeno 4 cm. dotata di una armatura di ripartizione a maglia incrociata in modo da verificare la trasmissione delle azioni di taglio fra elementi prefabbricati e getto di completamento, tenuto conto degli stati di coazione che si creano per le diverse caratteristiche reologiche dei calcestruzzi, del componente e dei getti di completamento.

Tutti gli elementi prefabbricati di calcestruzzo armato e calcestruzzo armato precompresso destinati alla formazione di solai privi di armatura resistente al taglio o con spessori, anche locali, inferiori ai 4 cm, devono

essere prodotti in serie controllata. Tale prescrizione è obbligatoria anche per gli elementi prodotti con calcestruzzo di inerte leggero o calcestruzzo speciale.

Durante la messa in opera degli elementi di solaio prefabbricati bisogna garantire una profondità dell'appoggio di almeno 3 cm, se è prevista la continuità del collegamento, o di almeno 5 cm se definitivo, duplicando questi valori nel caso di appoggi discontinui ottenuti con denti o nervature.

I componenti devono essere provvisti di opportuni dispositivi e magisteri che assicurino la congruenza delle deformazioni tra i componenti stessi accostati, sia per i carichi ripartiti che per quelli concentrati. In assenza di soletta collaborante armata o in difformità rispetto alle prescrizioni delle specifiche norme tecniche europee, l'efficacia di tali dispositivi deve essere certificata mediante prove sperimentali.

Qualora progettualmente sia previsto di realizzare una redistribuzione trasversale dei carichi è necessario che il solaio così composto abbia dei componenti strutturali ortogonali alla direzione dell'elemento resistente principale.

Quali prodotti prefabbricati di calcestruzzo i travetti rispondono alla norma **UNI EN 15037-1** che stabilisce i requisiti, i criteri prestazionali di base e la valutazione della conformità dei travetti prefabbricati realizzati con calcestruzzo armato o precompresso, secondo la **UNI EN 1992-1-1**, utilizzati insieme ai blocchi, con o senza getto in opera di calcestruzzo, per la costruzione di solai a travetti e blocchi.

Solai in lastre prefabbricate

Questa tipologia di solaio è costituita con elementi in lastre sottili in c.a., da un'armatura per il getto di completamento e da eventuali blocchi di alleggerimento presenti all'estradosso della lastra collocati su di essa all'atto della posa in opera. La larghezza delle nervature, salvo diversa indicazione progettuale, non deve essere inferiore a 8 cm, mentre il loro interasse deve essere inferiore a 80 cm.

Fra i vari tipi abbiamo:

- le lastre tralicciate;
- le lastre in c.a.p. monostrato o con elementi di alleggerimento;
- le lastre nervate in c.a.p.

Le **lastre tralicciate** saranno rappresentate da elementi parzialmente prefabbricati da completare in opera con un getto in calcestruzzo. Nella soletta inferiore in c.a. ordinario o alleggerito e armato con rete elettrosaldata saranno annegate le armature per le nervature del solaio, costituite da tralici elettrosaldati ad aderenza migliorata. I blocchi di alleggerimento potranno essere in laterizio o polistirene espanso, in modo da assicurare leggerezza e coibenza termica.

La messa in opera deve avvenire, in sequenza, con l'appoggio sugli elementi della struttura portante principale (trave o cordolo in c.a.), il collegamento delle armature, l'inserimento di eventuali armature aggiuntive, l'alloggiamento di cavi o tubazioni impiantistiche e il getto di completamento. Le lastre hanno bisogno di puntelli intermedi con idoneo passo.

Le dimensioni potranno variare (es. da 80, 120, 200 e 250 cm) in larghezza e sarà possibile ottenere vari spessori di solaio, dopo il getto di completamento, (es. da 16 a 48 cm) disponendo, per luci ampie, cordoli trasversali rompitratta.

Le **lastre in c.a.p.**, monostrato o con elementi di alleggerimento, a fili aderenti hanno spessori variabili e sono caratterizzate da una maggiore rigidità, una minore deformabilità dell'impalcato e la possibilità di distribuire uniformemente l'armatura su tutta la superficie della lastra.

Il peso proprio ridotto consente di avere un rapporto fra luce e spessore nell'ordine di 1/35 e oltre, ed una riduzione dei tempi di posa in opera. La lunghezza degli elementi potrà essere variabile (es. da 3 a 12 m).

Le **lastre nervate in c.a.p.** si compongono di una soletta di spessore di almeno 4 cm, irrigidita da nervature sporgenti all'estradosso. L'armatura precompressa dovrà consentire un minore ingombro nella soletta, concedendo maggiore strato di copriferro, riducendo i rischi di fessurazioni e conferendo, nel contempo, migliori prestazioni strutturali.

I pannelli devono essere messi in opera garantendo un appoggio sulle strutture principali di 5-10 cm., integrati, sempre in opera, da blocchi di alleggerimento in laterizio o polistirene disposti superiormente alle nervature e completati con un getto integrativo in calcestruzzo.

Solai in blocchi di materiale espanso

L'elemento base di tale solaio è in materiale plastico espanso irrigidito all'intradosso da una rete metallica stirata preintonacata e da una costolatura intermedia in c.a.: la formazione di una sezione resistente a T consente l'autoportanza dell'elemento.

La larghezza standard, salvo diversa indicazione progettuale, sarà di 60 cm, mentre l'altezza e la lunghezza saranno variabili. Gli elementi in blocchi di materiale espanso dovranno assolvere

contemporaneamente le funzioni di alleggerimento del solaio e di casseri a perdere, assicurando inoltre un buon isolamento termoacustico.

I blocchi in materiale devono rispettare la norma **UNI EN 15037-3** che tratta i requisiti e i criteri prestazionali di base dei blocchi, realizzati con polistirene espanso (EPS), utilizzati con travi prefabbricate di calcestruzzo conformi alla **UNI EN 15037-1**, con o senza getto in opera di calcestruzzo, per la costruzione di solai a travetti e blocchi.

Solai in pannelli prefabbricati

I pannelli potranno essere in laterocemento, con elementi di alleggerimento in laterizio, e in pannelli alveolari in c.a.p. Questi elementi, in genere, rappresentano gli orizzontamenti di sistemi prefabbricati a grandi pannelli portanti.

La messa in opera richiede un getto di completamento solo lungo i bordi, poiché i pannelli hanno un'armatura sporgente da collegare all'armatura di travi o pareti portanti verticali.

I **pannelli in laterocemento** saranno formati da filari di blocchi forati di laterizio (2/3 rispetto alla larghezza del pannello di 80 o 120 cm) che, mediante le alette accostate, formano le nervature in cui vengono disposte le barre di acciaio ad aderenza migliorata o un'armatura da precompressione.

Una soletta in c.a. rappresenta l'intradosso, mentre l'estradosso sarà completato con un'ulteriore soletta armata. L'altezza dei pannelli potrà essere variabile così come le luci.

I **pannelli alveolari in c.a.p.** a doppia superficie piana saranno realizzati in estrusione e alleggeriti semplicemente mediante fori, con larghezza modulare di 120 cm, altezze variabili (es. da 15 a 40 cm) in grado di coprire luci da 4,50 m in poi.

I pannelli saranno posati in opera con uno schema di semplice appoggio (essendo autoportanti non necessitano di puntellature) e collegati fra loro mediante sigillatura con malta ed eventuale armatura, nel caso in cui non sia prevista una soletta strutturale all'estradosso.

La doppia superficie piana unita da nervature dovrà garantire una eccellente resistenza a flessione che, unita alla precompressione, permetta di raggiungere un elevato rapporto luce/spessore.

8.20.2.3) Solai prefabbricati in calcestruzzo armato precompresso (c.a.p.)

Gli elementi strutturali per gli impalcati piani sottoposti a momenti flettenti significativi saranno costruiti con la tecnica della precompressione localizzata nelle zone che nella fase di esercizio saranno sottoposte a trazione.

La precompressione dell'elemento viene generata mediante l'allungamento dell'armatura metallica - scorrevole in una guaina interna all'elemento strutturale - attuato per aderenza (pre-tensione) o con contrasti meccanici (post-tensione).

Il processo della **pre-tensione**, impiegato nella produzione in stabilimento di elementi con piccola sezione trasversale, dai travetti fino alle travi di grande luce, prevede un getto di calcestruzzo intorno alle armature, alla cui testa si rendono necessari opportuni blocchi di ancoraggio per effettuare la pre-tensione trattenendo nel contempo il tiro.

Il metodo della **post-tensione** si applica sia per la produzione in stabilimento che per la realizzazione in opera, per realizzare grandi strutture come ponti e le grandi coperture. I cavi, scorrevoli entro guaine predisposte nel getto, vengono tesati e ancorati facendo leva sul calcestruzzo della struttura, che deve aver raggiunto quindi un adeguato grado di resistenza. Una volta operata la messa in tensione dei cavi, si provvede all'iniezione di malta espansiva all'interno delle guaine.

Nelle strutture prefabbricate a grandi pannelli portanti verticali, in corrispondenza dei pannelli di solaio devono essere previsti, sia in senso longitudinale che trasversale, degli incatenamenti costituiti da armature collegate alle strutture di elevazione verticale mediante saldatura o realizzazione di un cordolo ottenuto con getto integrativo in calcestruzzo (Circolare del Ministero dei lavori pubblici dell'11.8.1969). Tali incatenamenti devono collegare i pannelli di solaio con le pareti opposte. La larghezza del cordolo che viene a realizzarsi deve essere di almeno 8 cm.

Le Norme tecniche CNR n. 10025/84 fissano le tipologie di unioni, che possono essere a secco o a umido. Al fine di garantire la continuità della sezione resistente, il tipo di unione più frequentemente impiegato prevede un getto integrativo che inglobi le armature sporgenti dai bordi degli elementi da assemblare con i cordoli di incatenamento o con le armature delle strutture di elevazione verticale. Le unioni a secco sono previste con appoggio per contatto diretto, con appoggio in gomma, con piastra metallica, con spinotti o tiranti metallici oppure con appoggio scorrevole.

Travi

Le travi prefabbricate a cavi aderenti raggiungono lunghezze considerevoli (es. circa 35 m), mentre quelle prefabbricate per conci e con cavi non aderenti possono raggiungere i 50 m e oltre.

L'appoggio di grandi strutture precomprese deve essere eseguito interponendo fra ritto e traverso uno strato di malta, una piastra metallica o in neoprene. Le sezioni delle travi, salvo diversa indicazione progettuale, sono generalmente rettangolari, a I, oppure a L.

Elementi a sezione sottile

Si definiscono elementi a sezione sottile quei componenti di solaio nervati o corrugati a sezione particolare come coppelle, tegoli e voltine, frequentemente impiegati come orditura secondaria di travi di luce superiore a 12 m.

Generalmente l'altezza di tali elementi varia a seconda del profilo, mantenendosi comunque entro circa 1/20-1/25 della luce; la larghezza degli elementi è standardizzata nella maggioranza dei casi (es. 80, 120, 240 o 250 cm), per luci comprese in media fra 4 e 12 m.

Gli elementi a sezione sottile manifestano un comportamento statico assimilabile a quello delle travi a parete sottile. Le Norme tecniche CNR 10085/84 stabiliscono che la profondità di contatto agli appoggi deve essere di almeno 8 cm.

I tegoli sono impiegati prevalentemente nell'edilizia industriale in cui si chiedono grandi luci libere, come, ad esempio, le travi a omega, che consentono un'illuminazione naturale dall'alto alternando a ogni trave la messa in opera di un lucernario continuo.

8.20.3) Solai in acciaio

Gli impalcati costituiti da sistemi combinati di travi in acciaio, su indicazione progettuale o della Direzione lavori, potranno essere:

§ a orditura semplice per luci intorno a 5-7 m, ma può essere prevista per luci maggiori;

§ a orditura composta quando gli interassi delle travi, nelle strutture a pilastri, sono maggiori di 1,50-3,00 m;

Nelle strutture con pareti portanti, si disporrà l'orditura composta delimitando campi di solaio con travi principali e travi secondarie.

Tra gli impalcati in acciaio, anche se progettualmente non indicato, si potranno realizzare le seguenti tipologie che associano alle travi altri elementi edilizi:

§ Solai misti (con profilati ed elementi di alleggerimento curvi o piani);

- Solai con voltine;
- Solai in volterrane;
- Solai con tavelloni piani;
- Solai con soletta piena in c.a.;

§ Solai in lamiera grecata;

- Solai in lamiera grecata collaborante;
- Solai in lamiera grecata portante.

La scelta dell'acciaio da costruzione è normata dal D.M. 17 gennaio 2018 (capitolo 4.2 e 11.3) con riferimento alla Norma armonizzata **UNI EN 1090**.

Per i "Prodotti laminati a caldo di acciai per impieghi strutturali" il riferimento è la **UNI EN 10025**, che classifica le tensioni caratteristiche degli acciai in funzione degli usi specifici e particolari che verranno adottati.

SOLAI MISTI

Per i solai misti si dovranno combinare, insieme all'orditura di travi principali poste a un interasse di 80-100 cm:

§ elementi strutturali in acciaio;

§ elementi strutturali principali o secondari in c.a. o laterizio.

Per il riempimento degli spazi tra le travi saranno utilizzati elementi di alleggerimento piani, come tavelloni poggiati sulle ali superiori, o su quelle inferiori o, anche, con doppio tavellone poggiante su entrambe le ali.

Su indicazione progettuale o della Direzione lavori, il riempimento potrà essere realizzato con una soletta piena in c.a. all'estradosso delle travi.

Solai con profilati ed elementi di alleggerimento curvi o piani

I solai in ferro con elementi di alleggerimento rappresentati da voltine in mattoni o in volterrane, avranno le travi delle dimensioni previste nel progetto o collocate alla distanza prescritta; in ogni caso tale distanza non sarà superiore ad 1 m. Prima della messa in opera dovranno essere protette con trattamento anticorrosivo e forate per l'applicazione delle chiavi, dei tiranti e dei tondini di armatura delle piattabande.

Le chiavi saranno applicate agli estremi delle travi alternativamente (e cioè una con le chiavi e la successiva senza), ed i tiranti trasversali, per le travi lunghe più di 5 m, a distanza non maggiore di 2,50 m.

Per i **solai con voltine** i mattoni pieni saranno disposti a una testa in foglio tra gli interassi delle travi pari a 100/120 cm, per sopportare sovraccarichi medio-alti. Le voltine di mattoni pieni o forati saranno eseguite ad una testa in malta comune od in foglio con malta di cemento a rapida presa, con una freccia variabile fra 5 e 10 cm. Quando la freccia è superiore ai 5 cm dovranno intercalarsi fra i mattoni delle voltine delle grappe di ferro per meglio assicurare l'aderenza della malta di riempimento dell'intradosso. \$MANUAL\$

I **solai in volterrane** prevedono generalmente interassi travi 90/100 cm per reggere sovraccarichi medio-bassi. Le volterrane sono conci laterizi coordinati che si reggono per mutuo contrasto e sono conformati con estradosso arcuato e intradosso piano. Il minimo di rinfiacco sarà realizzato con cretoni di pozzolana e calce (cretonato) per renderli più leggeri dei solai a voltine.

I **solai con tavelloni piani** saranno realizzati con un solo tavellone (sovrapposto all'ala superiore oppure sull'ala inferiore), o con due tavelloni (disposti sulle due ali). Gli interassi dell'orditura portante potranno essere variati in funzione delle condizioni di carico e delle dimensioni dei tavelloni che, in genere, sono profondi 25 cm, alti da 6 a 10 cm e larghi da 60 a 120 cm.

I tavelloni e le volterrane saranno appoggiati ai profilati coperti da un copriferro in laterizio, al fine di evitare incrinature nell'intonaco del soffitto in corrispondenza dell'intradosso dell'ala inferiore.

Le voltine di mattoni, le volterrane ed i tavelloni, saranno poi ricoperti sino all'altezza dell'ala superiore della trave e dell'estradosso delle voltine e volterrane, se più alto, con scoria leggera di fornace o pietra pomice o altri inerti leggeri impastati con malta magra fino ad intasamento completo. Se, su indicazione progettuale o della Direzione lavori, il riempimento viene effettuato in calcestruzzo, si verificherà la collaborazione fra il profilato metallico e il resto del solaio.

Qualora la faccia inferiore dei tavelloni o volterrane debba essere intonacata, sarà opportuno applicarvi, preventivamente, uno strato di malta cementizia ad evitare eventuali distacchi dall'intonaco stesso.

Solai con profilati e soletta piena in c.a.

Le travi in acciaio, poste con idoneo interasse, sosterranno una soletta in c.a. collegata ad esse con pioli saldati o bullonati all'ala superiore della trave. Dopo aver allestito una cassaforma poggiate sull'ala inferiore del profilato metallico, la soletta, armata con rete metallica a maglia quadrata, verrà gettata in opera. Nel caso di utilizzo di pannelli prefabbricati in c.a. in sostituzione della soletta in opera, questi devono essere imbullonati sulle travi di acciaio con il giunto ortogonale o corrispondente all'asse delle travi.

Solai in lamiera grecata

I solai saranno messi in opera con una lamiera grecata zincata poggiate su un'orditura secondaria con interasse variabile. Il montaggio avverrà a secco, sovrapponendo i lembi esterni di due lamiere contigue e fissandoli alle travi sottostanti con viti autofilettanti, barrette filettate o con punti di saldatura a elettrodo perforante.

Le lamiere grecate, incorporate nello spessore del solaio o sovrapposte alla struttura portante orizzontale, avranno, salvo diversa indicazione progettuale, le seguenti dimensioni:

- § altezza variabile fra 15 mm e 90 mm circa;
- § larghezza variabile da 0,60 m a 1,00 m circa;
- § lunghezza da 1,50 m fino a 12-14 m.

Le lamiere di terza generazione, utilizzate per coprire luci fino a un massimo di 12 m senza orditura secondaria, avranno la forma base trapezoidale, che potrà essere piana, con anima e ali irrigidite o irrigidita trasversalmente e longitudinalmente.

Solai in lamiera grecata collaborante

Per la realizzazione di un solaio in lamiera grecata collaborante, caratterizzate da bugnature sulle costole delle gole per garantire l'aggrappaggio del calcestruzzo, sarà previsto un getto di completamento in calcestruzzo di spessore medio di 4 cm e al di sopra della lamiera, armato con rete metallica ancorata alla lamiera.

Solai in lamiera grecata portante

I solai in lamiera portante possono essere in lamiera semplice o doppia, ottenuta mediante il fissaggio reciproco di due lamiere grecate contrapposte. La lamiera portante sarà messa in opera priva del getto integrativo di conglomerato cementizio, consentendo possibili modifiche o interventi di qualsiasi tipo quali tagli, aggiunte o rinforzi, per adattare il solaio alle esigenze che di volta in volta si possono presentare.

8.20.4) Solai in legno

Generalmente gli impalcati in legno sono realizzati mediante sistemi a doppia orditura di travi, principale e secondaria, con griglie e cassettonati oppure con elementi bidimensionali (travetti) di piccole dimensioni, collocati su una orditura principale oppure collegati direttamente alle strutture in elevazione portanti (travi).

Nelle strutture tradizionali e nel campo del recupero, le travi principali di legno dovranno avere dimensioni e distanze, tra loro, stabilite in relazione alla luce ed al sovraccarico.

I travetti dell'orditura secondaria saranno collocati alla distanza, fra asse e asse, corrispondente alla lunghezza delle tavole che devono essere collocate su di essi. Sull'estradosso delle tavole deve essere steso uno strato di calcestruzzo magro di calce idraulica composto da ghiaietto fino o altro materiale inerte.

Legno lamellare

Il legno lamellare presenta migliori caratteristiche meccaniche, di durata e resistenza al fuoco.

Gli elementi strutturali in legno lamellare saranno dimensionati in funzione della luce e della tipologia dell'impalcato, con l'altezza compresa fra valori di 1/10-1/20 della lunghezza.

Nella realizzazione dei cassettonati, ottenuti con l'incrocio di due orditure ortogonali, in una direzione le travi sono continue e nell'altra le travi sono interrotte e connesse alle travi passanti con collegamenti metallici. In questo caso le travi dovranno avere un'altezza variabile fra 1/20 e 1/25 della luce con interassi di ampiezza compresa tra i 2- 7 m.

La trave lamellare ha sollecitazioni a flessione nulle in mezzera e massime nella zona periferica, per cui le lamelle esterne sono soggette a compressione e a trazione. La classe di resistenza a flessione di una trave di legno lamellare dovrà essere indicata dalla sigla GL seguita dal numero che indica il tipo di classe.

Le lamelle impiegate dovranno rispettare le indicazioni della norma **UNI EN 14080** che prevede l'impiego di lamelle con classe di resistenza C24 in esterno, abbinate a lamelle C16 per la zona interna, ottenendo una trave lamellare GL24. In definitiva le travi costituite da più lamelle presenteranno 1/6 della loro dimensione all'esterno lamelle C24, le altre lamelle in classe C16.

Solai

I solai in legno potranno essere distinti in:

§ solai realizzati con elementi monodimensionali a **orditura semplice** costituiti da travicelli disposti a un interasse di 40-60 cm;

§ solai realizzati con elementi monodimensionali a **orditura composta** con travicelli sostenuti da travi principali (maestre) che possono essere monolitiche, gemellari o armate, se predisposte con tiranti metallici;

§ solai realizzati con **pannelli prefabbricati**.

Gli interassi delle travi di norma varieranno tra 3 e 5 m, ma potranno raggiungere anche luci libere maggiori. Per l'ancoraggio dei travicelli o delle travi maestre alla struttura di elevazione verticale portante, si utilizzerà un corrente ligneo continuo, ancorato alla struttura mediante tirafondi o piastre metalliche, su cui sono collegati, sempre con dispositivi metallici, i travicelli o le travi.

I travicelli dovranno essere collegati alle travi principali mediante sovrapposizione o connessi di testa. La sovrapposizione dei travicelli infatti, aumenta lo spessore del solaio, ma garantisce la continuità del collegamento.

Per evitare l'incremento di spessore del solaio, la testa del travicello potrà essere connessa alla parete della trave principale con dispositivi metallici su murali continui.

I solai tradizionali in legno saranno completati da un tavolato o con panconcelli (assi sottili) dello spessore di circa 3-4 cm, su cui verrà steso un massetto a secco e un sottofondo di allettamento per la pavimentazione sovrastante.

L'intera piastra del solaio "a piattaforma" verrà costruita in opera, con travetti di sezione pari a circa 4 x 10 cm, disposti a un interasse di 40 cm, inchiodati a travetti di testa, sostenuti da un corrente orizzontale connesso a strutture di elevazione verticale o ancorato al cordolo di fondazione, se si tratta del primo impalcato.

Tutta l'intelaiatura dell'impalcato, verrà irrigidita mediante il rivestimento di fogli in compensato strutturale, fissati con idonee chiodature ai travetti e, se progettualmente previsto, controventati con diagonali sempre in legno.

I solai a pannelli prefabbricati (dimensioni standard 1,20 x 3,60 m) saranno costituiti da pannelli realizzati con aste di legno quali nervature longitudinali, irrigidite superiormente e inferiormente da due fogli di compensato strutturale. Le aste saranno collocate secondo un passo strutturale adattabile alle dimensioni dei fogli di compensato, che influenzano le dimensioni complessive dei pannelli. Per i solai al piano terra, la faccia esterna del foglio di compensato deve essere adeguatamente trattata contro l'umidità.

La resistenza al fuoco sarà ottenuta con trattamenti ignifughi.

La messa in opera dei pannelli prefabbricati avverrà con chiodatura su dormienti in legno già fissati alla struttura portante e protetti dall'umidità con guaine impermeabili o trattamenti idrorepellenti. I pannelli adiacenti saranno collegati sempre mediante chiodatura su un'asta introdotta tra le sporgenze dei due fogli di compensato rispetto alle aste perimetrali del medesimo pannello. La pavimentazione potrà essere posata mediante l'incollaggio diretto o con l'interposizione di un sottofondo per la coibentazione acustica, atto anche a garantire l'indipendenza del rivestimento dallo strato strutturale ed evitare lesioni nel rivestimento.

Art. 8.21 STRUTTURE IN ACCIAIO

8.21.1) Generalità

Le strutture di acciaio dovranno essere progettate e costruite tenendo conto di quanto disposto dal d.P.R. 380/2001 e s.m.i., dal D.M. 17 gennaio 2018, dalle circolari e relative norme vigenti.

I materiali e i prodotti devono rispondere ai requisiti indicati nel punto 11.3. del D.M. 17 gennaio 2018.

L'Appaltatore sarà tenuto a presentare in tempo utile, prima dell'approvvigionamento dei materiali, all'esame ed all'approvazione della Direzione dei Lavori:

- a) gli elaborati progettuali esecutivi di cantiere, comprensivi dei disegni esecutivi di officina, sui quali dovranno essere riportate anche le distinte da cui risultino: numero, qualità, dimensioni, grado di finitura e peso teorici di ciascun elemento costituente la struttura, nonché la qualità degli acciai da impiegare;
- b) tutte le indicazioni necessarie alla corretta impostazione delle strutture metalliche sulle opere di fondazione.

I suddetti elaborati dovranno essere redatti a cura e spese dell'Appaltatore.

Requisiti per la Progettazione e l'Esecuzione

Spessori limite

È vietato l'uso di profilati con spessore $t < 4$ mm.

Una deroga a tale norma, fino ad uno spessore $t = 3$ mm, è consentita per opere sicuramente protette contro la corrosione, quali per esempio tubi chiusi alle estremità e profili zincati, od opere non esposte agli agenti atmosferici.

Le limitazioni di cui sopra non riguardano elementi e profili sagomati a freddo.

Acciaio incrudito

Deve essere giustificato mediante specifica valutazione l'impiego di acciaio incrudito in ogni caso in cui si preveda la plasticizzazione del materiale (analisi plastica, azioni sismiche o eccezionali, ecc.) o prevalgano i fenomeni di fatica.

Giunti di tipo misto

In uno stesso giunto è vietato l'impiego di differenti metodi di collegamento di forza (ad esempio saldatura e bullonatura), a meno che uno solo di essi sia in grado di sopportare l'intero sforzo, ovvero sia dimostrato, per via sperimentale o teorica, che la disposizione costruttiva è esente dal pericolo di collasso prematuro a catena.

Problematiche specifiche

Oltre alle norme del D.M. 17 gennaio 2018, in relazione a:

- Preparazione del materiale,
- Tolleranze degli elementi strutturali di fabbricazione e di montaggio,
- Impiego dei ferri piatti,
- Variazioni di sezione,
- Intersezioni,
- Collegamenti a taglio con bulloni normali e chiodi,
- Tolleranze foro – bullone. Interassi dei bulloni e dei chiodi. Distanze dai margini,
- Collegamenti ad attrito con bulloni ad alta resistenza,
- Collegamenti saldati,
- Collegamenti per contatto,

si può far riferimento a normative di comprovata validità.

Apparecchi di appoggio

La concezione strutturale deve prevedere facilità di sostituzione degli apparecchi di appoggio, nel caso in cui questi abbiano vita nominale più breve di quella della costruzione alla quale sono connessi.

Verniciatura e zincatura

Gli elementi delle strutture in acciaio, a meno che siano di comprovata resistenza alla corrosione, devono essere adeguatamente protetti mediante verniciatura o zincatura, tenendo conto del tipo di acciaio, della sua posizione nella struttura e dell'ambiente nel quale è collocato. Devono essere particolarmente protetti i collegamenti bullonati (precaricati e non precaricati), in modo da impedire qualsiasi infiltrazione all'interno del collegamento.

Anche per gli acciai con resistenza alla corrosione migliorata (per i quali può farsi utile riferimento alla norma [UNI EN 10025-5](#)) devono prevedersi, ove necessario, protezioni mediante verniciatura.

Nel caso di parti inaccessibili, o profili a sezione chiusa non ermeticamente chiusi alle estremità, dovranno prevedersi adeguati sovrassessori.

Gli elementi destinati ad essere incorporati in getti di calcestruzzo non devono essere verniciati: possono essere invece zincati a caldo.

Controlli in Corso di Lavorazione

L'Appaltatore dovrà essere in grado di individuare e documentare in ogni momento la provenienza dei materiali impiegati nelle lavorazioni e di risalire ai corrispondenti certificati di qualificazione, dei quali dovrà esibire la copia a richiesta della Direzione dei Lavori.

Alla Direzione dei Lavori è riservata comunque la facoltà di eseguire in ogni momento della lavorazione tutti i controlli che riterrà opportuni per accertare che i materiali impiegati siano quelli certificati, che le strutture siano conformi ai disegni di progetto e che le stesse siano eseguite a perfetta regola d'arte.

Ogni volta che le strutture metalliche lavorate si rendono pronte per il collaudo l'Appaltatore informerà la Direzione dei Lavori, la quale darà risposta entro 8 giorni fissando la data del collaudo in contraddittorio, oppure autorizzando la spedizione delle strutture stesse in cantiere.

Identificazione e Rintracciabilità dei Prodotti Qualificati

Ogni prodotto deve essere marchiato con identificativi diversi da quelli di prodotti aventi differenti caratteristiche, ma fabbricati nello stesso stabilimento e con identificativi differenti da quelli di prodotti con uguali caratteristiche ma fabbricati in altri stabilimenti, siano essi o meno dello stesso produttore. La marchiatura deve essere inalterabile nel tempo e senza possibilità di manomissione.

La mancata marchiatura, la non corrispondenza a quanto depositato o la sua illeggibilità, anche parziale, rendono il prodotto non impiegabile.

Qualora, sia presso gli utilizzatori, sia presso i commercianti, l'unità marchiata (pezzo singolo o fascio) venga scorporata, per cui una parte, o il tutto, perda l'originale marchiatura del prodotto è responsabilità sia degli utilizzatori sia dei commercianti documentare la provenienza mediante i documenti di accompagnamento del materiale e gli estremi del deposito del marchio presso il Servizio Tecnico Centrale.

Nel primo caso i campioni destinati al laboratorio incaricato delle prove di cantiere devono essere accompagnati dalla sopraindicata documentazione e da una dichiarazione di provenienza rilasciata dalla Direzione dei Lavori, quale risulta dai documenti di accompagnamento del materiale.

L'Appaltatore dovrà essere in grado di individuare e documentare in ogni momento la provenienza dei materiali impiegati nelle lavorazioni e di risalire ai corrispondenti certificati di qualificazione, dei quali dovrà esibire la copia a richiesta della Direzione dei Lavori.

Alla Direzione dei Lavori è riservata comunque la facoltà di eseguire in ogni momento della lavorazione tutti i controlli che riterrà opportuni per accertare che i materiali impiegati siano quelli certificati, che le strutture siano conformi ai disegni di progetto e che le stesse siano eseguite a perfetta regola d'arte.

Ogni volta che le strutture metalliche lavorate si rendono pronte per il collaudo l'Appaltatore informerà la Direzione dei Lavori, la quale darà risposta entro 8 giorni fissando la data del collaudo in contraddittorio, oppure autorizzando la spedizione delle strutture stesse in cantiere.

Montaggio

Il montaggio in opera di tutte le strutture costituenti ciascun manufatto sarà effettuato in conformità a quanto, a tale riguardo, è previsto nella relazione di calcolo.

Durante il carico, il trasporto, lo scarico, il deposito ed il montaggio, si dovrà porre la massima cura per evitare che le strutture vengano sovrassollecitate o deformate.

Le parti a contatto con funi, catene od altri organi di sollevamento saranno opportunamente protette.

Il montaggio sarà eseguito in modo che la struttura raggiunga la configurazione geometrica di progetto, nel rispetto dello stato di sollecitazione previsto nel progetto medesimo.

In particolare, per quanto riguarda le strutture a travata, si dovrà controllare che la controfreccia ed il posizionamento sugli apparecchi di appoggio siano conformi alle indicazioni di progetto, rispettando le tolleranze previste.

La stabilità delle strutture dovrà essere assicurata durante tutte le fasi costruttive e la rimozione dei collegamenti provvisori e di altri dispositivi ausiliari dovrà essere fatta solo quando essi risulteranno staticamente superflui.

L'assemblaggio ed il montaggio in opera delle strutture dovrà essere effettuato senza che venga interrotto il traffico di cantiere sulla eventuale sottostante sede stradale salvo brevi interruzioni durante le operazioni di sollevamento, da concordare con la Direzione dei Lavori.

Nella progettazione e nell'impiego delle attrezzature di montaggio, l'Appaltatore è tenuto a rispettare le norme, le prescrizioni ed i vincoli che eventualmente venissero imposti da Enti, Uffici e persone responsabili riguardo alla zona interessata, ed in particolare:

- per l'ingombro degli alvei dei corsi d'acqua;
- per le sagome da lasciare libere nei sovrappassi o sottopassi di strade, autostrade, ferrovie, tranvie, ecc.;
- per le interferenze con servizi di soprasuolo e di sottosuolo.

Prove di Carico e Collaudo Statico

Prima di sottoporre le strutture di acciaio alle prove di carico, dopo la loro ultimazione in opera e di regola, prima che siano applicate le ultime mani di vernice, quando prevista, verrà eseguita da parte della Direzione dei Lavori una accurata visita preliminare di tutte le membrature per constatare che le strutture siano state eseguite in conformità ai relativi disegni di progetto, alle buone regole d'arte ed a tutte le prescrizioni di contratto.

Ove nulla osti, si procederà quindi alle prove di carico ed al collaudo statico delle strutture; operazioni che verranno condotte, a cura e spese dell'Appaltatore, secondo le prescrizioni contenute nei decreti ministeriali vigenti e nel d.P.R. 380/2001 e s.m.i.

8.21.2 Acciaio per calcestruzzo armato

Caratteristiche dimensionali e di impiego

L'acciaio per cemento armato è esclusivamente prodotto in stabilimento sotto forma di barre o rotoli, reti o tralicci, per utilizzo diretto o come elementi di base per successive trasformazioni.

Prima della fornitura in cantiere gli elementi di cui sopra possono essere saldati, presagomati (staffe, ferri piegati, ecc.) o preassemblati (gabbie di armatura, ecc.) a formare elementi composti direttamente utilizzabili in opera.

La sagomatura e/o l'assemblaggio possono avvenire:

- in cantiere, sotto la vigilanza della Direzione dei Lavori;
- in centri di trasformazione, solo se provvisti dei requisiti di cui al punto 11.3.1.7. del D.M. 17 gennaio 2018.

Tutti gli acciai per calcestruzzo armato devono essere ad aderenza migliorata, aventi cioè una superficie dotata di nervature o dentellature trasversali, uniformemente distribuite sull'intera lunghezza, atte a garantire adeguata aderenza tra armature e conglomerato cementizio.

Per quanto riguarda la marchiatura dei prodotti e la documentazione di accompagnamento vale quanto indicato nel D.M. 17 gennaio 2018.

Reti e tralicci elettrosaldati

Gli acciai delle reti e tralicci elettrosaldati devono essere saldabili. L'interasse delle barre non deve superare, nelle due direzioni, 330 mm.

I tralicci e le reti sono prodotti reticolari assemblati in stabilimento mediante elettrosaldature, eseguite da macchine automatiche in tutti i punti di intersezione.

Per le reti ed i tralicci costituiti con acciaio B450C, gli elementi base devono avere diametro (d) che rispetta la limitazione: $6 \text{ mm} < d < 16 \text{ mm}$.

Per le reti ed i tralicci costituiti con acciaio B450A, gli elementi base devono avere diametro (d) che rispetta la limitazione: $5 \text{ mm} < d < 10 \text{ mm}$.

La produzione di reti e tralicci elettrosaldati deve essere effettuata a partire da materiale di base qualificato. Nel caso di reti e tralicci formati con elementi base prodotti nello stesso stabilimento, la marchiatura del prodotto finito può coincidere con quella dell'elemento base.

Nel caso di reti e tralicci formati con elementi base prodotti in altro stabilimento, deve essere apposta su ogni confezione di reti o tralicci un'apposita etichettatura con indicati tutti i dati necessari per la corretta identificazione del prodotto e del fabbricante delle reti e dei tralicci stessi.

Il Direttore dei Lavori, al momento dell'accettazione della fornitura in cantiere, verificherà la presenza della predetta etichettatura.

Controlli di accettazione in cantiere

I controlli di accettazione in cantiere sono obbligatori e secondo quanto disposto al punto 11.3.2.12 del D.M. 17 gennaio 2018 devono essere effettuati entro 30 giorni dalla data di consegna del materiale a cura di un laboratorio di cui all'art. 59 del DPR n. 380/2001.

Essi devono essere eseguiti in ragione di 3 campioni ogni 30 t di acciaio impiegato della stessa classe proveniente dallo stesso stabilimento o Centro di trasformazione, anche se con forniture successive.

I campioni devono essere ricavati da barre di uno stesso diametro o della stessa tipologia (in termini di diametro e dimensioni) per reti e tralicci, e recare il marchio di provenienza.

Il prelievo dei campioni va effettuato alla presenza del Direttore dei Lavori o di tecnico di sua fiducia che provvede alla redazione di apposito verbale di prelievo ed alla identificazione dei provini mediante sigle, etichettature indelebili, ecc.

Qualora la fornitura, di elementi sagomati o assemblati, provenga da un Centro di trasformazione, il Direttore dei Lavori, dopo essersi accertato preliminarmente che il suddetto Centro di trasformazione sia in possesso di tutti i requisiti previsti al punto 11.3.1.7 del D.M. 17 gennaio 2018, può recarsi presso il medesimo Centro di trasformazione ed effettuare in stabilimento tutti i controlli di cui sopra. In tal caso il prelievo dei campioni viene effettuato dal Direttore tecnico del centro di trasformazione secondo le disposizioni del Direttore dei Lavori; quest'ultimo deve assicurare, mediante sigle, etichettature indelebili, ecc., che i campioni inviati per le prove al laboratorio incaricato siano effettivamente quelli da lui prelevati, nonché sottoscrivere la relativa richiesta di prove.

La domanda di prove al Laboratorio autorizzato deve essere sottoscritta dal Direttore dei Lavori e deve contenere indicazioni sulle strutture interessate da ciascun prelievo.

8.21.3 Acciaio per cemento armato precompresso

È ammesso esclusivamente l'impiego di acciai qualificati e controllati secondo le procedure prescritte nel D.M. 17 gennaio 2018.

Caratteristiche dimensionali e di impiego

L'acciaio per armature da precompressione è generalmente fornito sotto forma di:

- Filo: prodotto trafilato di sezione piena che possa fornirsi in rotoli o in fasci;
- Barra: prodotto laminato di sezione piena che possa fornirsi soltanto in forma di elementi rettilinei, le caratteristiche finali del prodotto possono essere conferite con trattamento termico o meccanico successivo alla laminazione;
- Treccia: prodotto formato da 2 o 3 fili trafilati dello stesso diametro nominale avvolti ad elica intorno al loro comune asse longitudinale fornito in rotolo o bobine; passo e senso di avvolgimento dell'elica sono uguali per tutti i fili della treccia;
- Trefolo: prodotto formato da 6 fili trafilati avvolti ad elica intorno ad un filo rettilineo completamente ricoperto dai fili elicoidali, fornito in bobine. Il passo ed il senso di avvolgimento dell'elica sono uguali per tutti i fili di uno stesso strato esterno.

Per quanto non specificato nel presente paragrafo riguardo fili, trecce e trefoli si deve fare riferimento alle norme [UNI 7675](#) ed [UNI 7676](#).

I fili possono essere a sezione trasversale circolare o di altre forme e devono essere prodotti da vergella avente composizione chimica conforme a una delle seguenti norme: [UNI EN ISO 16120-2](#) e [UNI EN ISO 16120-4](#).

I fili sono individuati mediante il diametro nominale o il diametro nominale equivalente riferito alla sezione circolare equipesante. La superficie dei fili può essere liscia o improntata.

Non è consentito l'impiego di fili lisci nelle strutture precomprese ad armature pre-tese.

I fili delle trecce possono essere lisci o improntati. I fili dello strato esterno dei trefoli possono essere lisci od improntati. I fili dei trefoli e delle trecce devono essere prodotti da vergella avente caratteristiche meccaniche e composizione chimica omogenee e conformi ad una delle seguenti norme: [UNI EN ISO 16120-2](#) e [UNI EN ISO 16120-4](#).

Il processo di improntatura deve essere completato prima della trecciatura o della trefolatura, rispettivamente per le trecce e per i trefoli.

I trefoli compattati possono essere prodotti per trafilatura o laminazione dopo la trefolatura e prima del trattamento termico. Quando la trefolatura e la compattazione sono eseguite contemporaneamente, il filo centrale rettilineo deve avere diametro almeno uguale a quello dei fili esterni.

Le barre possono essere lisce, a filettatura continua o parziale, con risalti o nervature; vengono individuate mediante il diametro nominale nel caso di barre lisce o mediante il diametro nominale equivalente riferito alla sezione circolare equipesante nel caso di barre non lisce. Le barre filettate devono avere filetto con passo uniforme e non superiore a 0,8 volte il diametro nominale. Le barre a filettatura continua o parziale, con risalti o nervature, devono avere geometria superficiale conforme a quanto specificato nel D.M. 17 gennaio 2018.

Le barre con risalti o nervature dovranno essere fornite con marchio apposto sulle singole barre.

Per quanto riguarda la marchiatura dei prodotti, generalmente costituita da sigillo o etichettatura sulle legature e per la documentazione di accompagnamento delle forniture vale quanto indicato nel D.M. 17 gennaio 2018.

I fili devono essere forniti in rotoli di diametro tale che, all'atto dello svolgimento, allungati al suolo su un tratto di 10 m non presentino curvatura con freccia superiore a 400 mm; il fabbricante deve indicare il diametro minimo di avvolgimento.

I fili devono essere esenti da saldature.

Sono ammesse le saldature di fili destinati alla produzione di trecce e di trefoli se effettuate prima della trafilatura; non sono ammesse saldature durante l'operazione di cordatura.

All'atto della posa in opera gli acciai devono presentarsi privi di ossidazione, corrosione, difetti superficiali visibili, pieghe.

È tollerata un'ossidazione che scompaia totalmente mediante sfregamento con un panno asciutto.

Non è ammessa in cantiere alcuna operazione di raddrizzamento.

Controlli di accettazione in cantiere

I controlli di accettazione in cantiere devono essere eseguiti secondo le indicazioni di cui al punto 11.3.3.5.3 del D.M. 17 gennaio 2018, ogni 30 t della stessa categoria di acciaio proveniente dallo stesso stabilimento, anche se con forniture successive.

Il prelievo dei campioni va eseguito alla presenza del Direttore dei Lavori o di un tecnico di sua fiducia che provvede alla redazione di apposito verbale di prelievo ed alla identificazione dei provini mediante sigle, etichettature indelebili, ecc.; la certificazione effettuata dal laboratorio prove materiali deve riportare riferimento a tale verbale. La richiesta di prove al laboratorio incaricato deve essere sempre firmata dal Direttore dei Lavori, che rimane anche responsabile della trasmissione dei campioni.

Il laboratorio incaricato di effettuare le prove provvede all'accettazione dei campioni accompagnati dalla lettera di richiesta sottoscritta dal direttore dei lavori.

Il prelievo potrà anche essere eseguito dallo stesso laboratorio incaricato della esecuzione delle prove. I laboratori devono conservare i campioni sottoposti a prova per almeno trenta giorni dopo l'emissione dei certificati di prova, in modo da consentirne l'identificabilità e la rintracciabilità.

Per le modalità di prelievo dei campioni, di esecuzione delle prove, di compilazione dei certificati, di accettazione delle forniture e per le procedure derivanti da risultati non conformi, valgono le disposizioni di cui al punto 11.3.3.5.3 del D.M. 17 gennaio 2018.

8.21.4 Acciaio per strutture metalliche e per strutture composte

Acciai laminati

Gli acciai laminati di uso generale per la realizzazione di strutture metalliche e per le strutture composte comprendono:

Prodotti lunghi

- laminati mercantili (angolari, L, T, piatti e altri prodotti di forma);
- travi ad ali parallele del tipo HE e IPE, travi IPN;
- laminati ad U

Prodotti piani

- lamiere e piatti
- nastri

Profilati cavi

- tubi prodotti a caldo

Prodotti derivati

- travi saldate (ricavate da lamiere o da nastri a caldo);
- profilati a freddo (ricavati da nastri a caldo);
- tubi saldati (cilindrici o di forma ricavati da nastri a caldo);
- lamiere grecate (ricavate da nastri a caldo).

Acciaio per strutture saldate

Gli acciai per strutture saldate, oltre a soddisfare le condizioni indicate al punto 11.3.4.1 del D.M. 17 gennaio 2018, devono avere composizione chimica conforme a quanto riportato nelle norme europee armonizzate applicabili, di cui al punto 11.3.4.1 del citato decreto.

Acciaio per getti

Per l'esecuzione di parti in getti si devono impiegare acciai conformi alla norma [UNI EN 10293](#). Quando tali acciai debbano essere saldati, valgono le stesse limitazioni di composizione chimica previste per gli acciai laminati di resistenza simile.

Processo di saldatura

La saldatura degli acciai dovrà avvenire con uno dei procedimenti all'arco elettrico codificati secondo la norma [UNI EN ISO 4063](#). È ammesso l'uso di procedimenti diversi purché sostenuti da adeguata documentazione teorica e sperimentale.

I saldatori nei procedimenti semiautomatici e manuali dovranno essere qualificati secondo la norma [UNI EN ISO 9606-1](#) da parte di un Ente terzo. Ad integrazione di quanto richiesto nella norma [UNI EN ISO 9606-1](#), i saldatori che eseguono giunti a T con cordoni d'angolo dovranno essere specificamente qualificati e non potranno essere qualificati soltanto mediante l'esecuzione di giunti testa-testa.

Gli operatori dei procedimenti automatici o robotizzati dovranno essere certificati secondo la norma [UNI EN ISO 14732](#).

Tutti i procedimenti di saldatura dovranno essere qualificati mediante WPQR (qualifica di procedimento di saldatura) secondo la norma [UNI EN ISO 15614-1](#).

Le durezze eseguite sulle macrografie non dovranno essere superiori a 350 HV30.

Per la saldatura ad arco di prigionieri di materiali metallici (saldatura ad innesco mediante sollevamento e saldatura a scarica di condensatori ad innesco sulla punta) si applica la norma [UNI EN ISO 14555](#); valgono perciò i requisiti di qualità di cui al prospetto A1 della appendice A della stessa norma.

Le prove di qualifica dei saldatori, degli operatori e dei procedimenti dovranno essere eseguite da un Ente terzo; in assenza di prescrizioni in proposito l'Ente sarà scelto dal costruttore secondo criteri di competenza e di indipendenza.

Sono richieste caratteristiche di duttilità, snervamento, resistenza e tenacità in zona fusa e in zona termica alterata non inferiori a quelle del materiale base.

Nell'esecuzione delle saldature dovranno inoltre essere rispettate le norme [UNI EN 1011 parti 1 e 2](#) per gli acciai ferritici e della parte 3 per gli acciai inossidabili. Per la preparazione dei lembi si applicherà, salvo casi particolari, la norma [UNI EN ISO 9692-1](#).

Le saldature saranno sottoposte a controlli non distruttivi finali per accertare la corrispondenza ai livelli di qualità stabiliti dal progettista sulla base delle norme applicate per la progettazione.

In assenza di tali dati per strutture non soggette a fatica si adotterà il livello C della norma [UNI EN ISO 5817](#) e il livello B per strutture soggette a fatica.

L'entità ed il tipo di tali controlli, distruttivi e non distruttivi, in aggiunta a quello visivo al 100%, saranno definiti dal Collaudatore e dal Direttore dei Lavori; per i cordoni ad angolo o giunti a parziale penetrazione si useranno metodi di superficie (ad es. liquidi penetranti o polveri magnetiche), mentre per i giunti a piena penetrazione, oltre a quanto sopra previsto, si useranno metodi volumetrici e cioè raggi X o gamma o ultrasuoni per i giunti testa a testa e solo ultrasuoni per i giunti a T a piena penetrazione.

Per le modalità di esecuzione dei controlli ed i livelli di accettabilità si potrà fare utile riferimento alle prescrizioni della norma [UNI EN ISO 17635](#).

Tutti gli operatori che eseguiranno i controlli dovranno essere qualificati secondo la norma [UNI EN ISO 9712](#) almeno di secondo livello.

Bulloni e chiodi

I bulloni sono organi di collegamento tra elementi metallici, introdotti in fori opportunamente predisposti, composti dalle seguenti parti:

- gambo, completamente o parzialmente filettato con testa esagonale (vite);
- dado di forma esagonale, avvitato nella parte filettata della vite;
- rondella (o rosetta) del tipo elastico o rigido.

In presenza di vibrazioni dovute a carichi dinamici, per evitare lo svitamento del dado, possono essere applicate rondelle elastiche oppure dei controdadi.

Bulloni "non a serraggio controllato"

Agli assiami Vite/Dado/Rondella impiegati nelle giunzioni 'non precaricate' si applica quanto specificato al punto A del paragrafo 11.1 in conformità alla norma europea armonizzata [UNI EN 15048-1](#).

In alternativa anche gli assiemi ad alta resistenza conformi alla norma europea armonizzata [UNI EN 14399-1](#) sono idonei per l'uso in giunzioni non precaricate.

Viti, dadi e rondelle, in acciaio, devono essere associate come nella seguente tabella

Tabella 1

Viti	Dadi	Rondelle	Riferimento
Classe di resistenza UNI EN ISO 898-1	Classe di resistenza UNI EN ISO 898-2	Durezza	
4.6	4; 5; 6 oppure 8	100 HV min.	UNI EN 15048-1
4.8			
5.6	5; 6 oppure 8		
5.8			
6.8	6 oppure 8		
8.8	8 oppure 10	100 HV min oppure 300 HV min.	
10.9	10 oppure 12		

Le tensioni di snervamento f_{yb} e di rottura f_{tb} delle viti appartenenti alle classi indicate nella tabella sotto riportata.

Tabella 2

Classe	4.6	4.8	5.6	6.8	8.8	10.9
f_{yb} (N/mm ²)	240	320	300	480	640	900
f_{tb} (N/mm ²)	400	400	500	600	800	1000

Bulloni "a serraggio controllato"

Agli assiemi Vite/Dado/Rondella impiegati nelle giunzioni 'Precaricate' si applica quanto specificato al punto A del paragrafo 11.1 in conformità alla norma europea armonizzata UNI EN 14399-1.

Viti, dadi e rondelle, in acciaio, devono essere associate come nella seguente tabella

Sistema	Viti		Dadi		Rondelle	
	Classe resistenza	di Riferimento	Classe resistenza	di Riferimento	Durezza	Riferimento
HR	8.8	UNI EN 14399-1	8	UNI EN 14399-3	300-370 HV	UNI EN 14399 parti 5 e 6
	10.9	UNI EN 14399-3	10	UNI EN 14399-3		
	10.9	UNI EN 14399-4	10	UNI EN 14399-4		

Chiodi

Per i chiodi da ribadire a caldo si devono impiegare gli acciai previsti dalla norma [UNI EN 10263 \(parti 1 - 5\)](#).

Procedure di controllo su acciai da carpenteria

Controlli di accettazione in cantiere

I controlli di accettazione in cantiere, da eseguirsi presso un laboratorio di cui all'art. 59 del DPR n. 380/2001, sono obbligatori per tutte le forniture di elementi e/o prodotti, qualunque sia la loro provenienza e la tipologia di qualificazione.

Il prelievo dei campioni va eseguito alla presenza del Direttore dei Lavori o di un tecnico di sua fiducia che provvede alla redazione di apposito verbale di prelievo ed alla identificazione dei provini mediante sigle, etichettature indelebili, ecc.; la certificazione effettuata dal laboratorio prove materiali deve riportare riferimento a tale verbale. La richiesta di prove al laboratorio incaricato deve essere sempre firmata dal Direttore dei Lavori, che rimane anche responsabile della trasmissione dei campioni.

Qualora la fornitura di elementi lavorati provenga da un Centro di trasformazione o da un fabbricante di elementi marcati CE dopo essersi accertato preliminarmente che il suddetto Centro di trasformazione o il fabbricante sia in possesso di tutti i requisiti previsti dalla norma, Il Direttore dei Lavori può recarsi presso il medesimo Centro di trasformazione o fabbricante ed effettuare in stabilimento tutti i controlli di cui sopra. In tal caso il prelievo dei campioni viene effettuato dal Direttore Tecnico del Centro di trasformazione o del

fabbricante secondo le disposizioni del Direttore dei Lavori; quest'ultimo deve assicurare, mediante sigle, etichettature indelebili, ecc., che i campioni inviati per le prove al laboratorio incaricato siano effettivamente quelli da lui prelevati, nonché sottoscrivere la relativa richiesta di prove.

Il laboratorio incaricato di effettuare le prove provvede all'accettazione dei campioni accompagnati dalla lettera di richiesta sottoscritta dal direttore dei lavori. Il laboratorio verifica lo stato dei provini e la documentazione di riferimento ed in caso di anomalie riscontrate sui campioni oppure di mancanza totale o parziale degli strumenti idonei per la identificazione degli stessi, deve sospendere l'esecuzione delle prove e darne notizia al Servizio Tecnico Centrale del Consiglio Superiore dei Lavori Pubblici.

Il prelievo potrà anche essere eseguito dallo stesso laboratorio incaricato della esecuzione delle prove. I laboratori devono conservare i campioni sottoposti a prova per almeno trenta giorni dopo l'emissione dei certificati di prova, in modo da consentirne l'identificabilità e la rintracciabilità.

A seconda delle tipologie di materiali pervenute in cantiere il Direttore dei Lavori deve effettuare i seguenti controlli:

- Elementi di Carpenteria Metallica: 3 prove ogni 90 tonnellate;
- Lamiere grecate e profili formati a freddo: 3 prove ogni 15 tonnellate;
- Bulloni e chiodi: 3 campioni ogni 1500 pezzi impiegati;
- Giunzioni meccaniche: 3 campioni ogni 100 pezzi impiegati.

I controlli di accettazione devono essere effettuati prima della posa in opera degli elementi e/o dei prodotti.

I criteri di valutazione dei risultati dei controlli di accettazione devono essere adeguatamente stabiliti dal Direttore dei Lavori in relazione alle caratteristiche meccaniche dichiarate dal fabbricante nella documentazione di identificazione e qualificazione e previste dalle presenti norme o dalla documentazione di progetto per la specifica opera.

8.21.5 Acciaio del tipo COR-TEN

Caratteristiche di qualità e di impiego

L'acciaio di tipologia COR-TEN o (Weathering Steel) conforme alla norma [UNI EN 10025-5](#) è un acciaio basso-legato ad alta resistenza e auto-passivante, definito "patinabile". Il nome Cor-Ten® deriva dalle iniziali dei termini inglesi CORrosion resistance (resistenza alla corrosione) e TENSile strength (resistenza a trazione) utilizzati per depositare il brevetto USA di questa lega negli anni '30 del '900.

Il prodotto indicato, secondo la norma [UNI EN 10025-5](#) (Parte 5) "Condizioni tecniche di fornitura di acciai per impieghi strutturali con resistenza migliorata alla corrosione atmosferica", riporterà le seguenti sigle:

- S: indica che si tratta di acciaio per impieghi strutturali
- XXX: indicazione numerica del carico unitario di snervamento
- JX: indicazioni alfanumeriche relative alla resilienza
- W: indica che l'acciaio possiede una resistenza migliorata alla corrosione atmosferica
- P: indica la presenza di un tenore di fosforo maggiorato

Con la sua forte matericità, il suo caratteristico cromatismo e le sue elevate prestazioni, l'acciaio COR-TEN si contraddistingue per l'elevata resistenza, sia meccanica che alla corrosione, e le qualità estetiche date dall'ossidazione controllata.

La principale peculiarità dell'acciaio COR-TEN infatti è quella di autoprotettersi dalla corrosione elettrochimica mediante la formazione di una patina superficiale compatta passivante, costituita dagli ossidi dei suoi elementi di lega, tale da impedire il progressivo estendersi della corrosione; tale film varia di tonalità col passare del tempo assumendo una colorazione sempre più bruna.

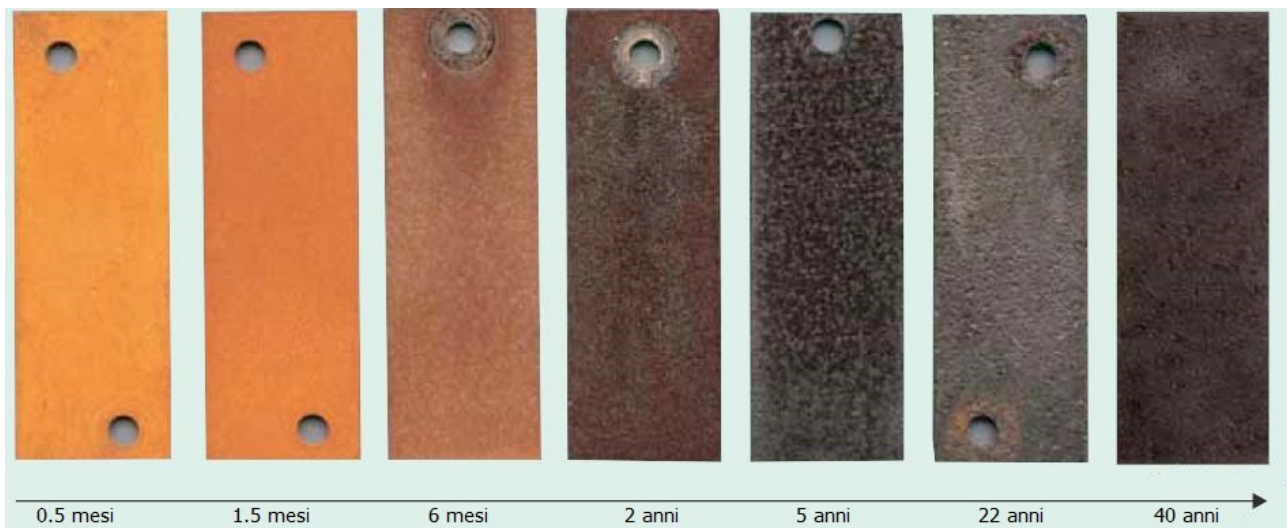


Figura 1 – Colore differente assunto dal COR-TEN in funzione del tempo di esposizione

Si potranno distinguere 3 tipologie di acciaio COR-TEN: **A**, **B**, **C**. In relazione alla diversa composizione chimica (vedi tabella) ed al differente spessore, i tre tipi di COR-TEN presenteranno differenti caratteristiche di resistenza alla corrosione atmosferica e di resistenza meccanica.

Il COR-TEN **A**, detto "al Fosforo", dovrà mostrare una resistenza alla corrosione atmosferica da 5 a 8 volte superiore a quella di un comune acciaio al carbonio. Tale tipologia si presterà per essere impiegato allo stato nudo e maggiormente per applicazioni architettoniche.

Il COR-TEN **B**, comunemente denominato "al Vanadio", dovrà essere caratterizzato da una composizione chimica che permetta di mantenere elevate caratteristiche meccaniche anche con spessori ridotti. La resistenza alla corrosione atmosferica dovrà essere di circa 4 volte superiore a quella di un comune acciaio al carbonio. Anch'esso potrà essere impiegato allo stato nudo e troverà vasta applicazione in tutte quelle costruzioni, anche complesse, in cui sono richieste particolari forme e strutture.

Il COR-TEN **C**, che per composizione potrebbe essere definito "al Manganese", presenterà una resistenza meccanica notevolmente superiore agli altri due tipi (A e B), pur conservando caratteristiche di resistenza alla corrosione atmosferica di circa 4 volte superiori a quelle degli acciai al carbonio. Ne sarà richiesto l'utilizzo specialmente in applicazioni per le quali è necessaria una resistenza meccanica molto elevata (strutture fortemente sollecitate).

Composizione chimica COR-TEN								
Classe	Carbonio %	Manganese %	Fosforo %	Zolfo %	Silicio %	Rame %	Cromo %	Nichel %
A	0,12	0,2-0,5	0,07-0,15	0,035	0,25-0,75	0,25-0,75	0,3-1,25	0,65
B	0,10-0,19	0,9-1,25	0,025	0,035	0,15-0,30	0,25-0,40	0,4-0,65	0,2-0,1
C	0,12-0,19	0,9-1,35	0,025	0,035	0,15-0,30	0,25-0,40	0,4-0,7	0,04-0,1

L'installazione in ambienti esterni con il susseguirsi di cicli wet/dry (bagnato/asciutto) è una delle condizioni necessarie per la formazione di una patina densa e ben aderente. In ambienti interni sarà necessaria la pre-ossidazione del materiale con la patina protettiva già formata artificialmente tramite processi di accelerazione.

La formazione del film superficiale passivante avviene infatti solo in presenza di determinate condizioni ambientali, quali:

- esposizione all'atmosfera;
- alternanza di cicli di bagnato-asciutto;

- assenza di ristagni e/o contatti permanenti con acqua;
- ambienti privi di cloruri o di acqua di mare;
- assenza di pitture o cere protettive.

Caratteristiche fisiche e meccaniche

Designazione (UNI EN 10027)	Carico unitario di snervamento - ReH (N/mm ²)						Tensione di rottura - Rm (N/mm ²)		
	Spessori nominali (mm)						Spessori nominali (mm)		
	<16	16 - 40	40 - 63	63 - 80	80 - 100	100 - 150	<3	3 - 100	100 - 150
S235J0(J2)WP	235	225	215	215	215	195	360-510	360-510	350-500
S355J0(J2)WP	355	345	-	-	-	-	510-680	470-630	-
S355J0(J2/K2)W	355	345	335	325	315	295	510-680	470-630	450-600

Resilienza		
<i>min. 27 Joule</i>	<i>min. 40 Joule</i>	<i>Temp. °C</i>
JR	KR	20
J0	K0	0
J2	K2	-20
J3	K3	-30
J4	K4	-40

Gli elementi in acciaio COR-TEN da realizzare sono individuati quindi come di seguito:

\$MANUAL\$

I materiali dovranno essere conformi alle prescrizioni definite a livello nazionale dalla Norma [UNI EN 10025-5](#)

Caratteristiche fisico-tecniche dei materiali richiesti	
Designazione (UNI EN 10027)	<i>[es. S355J0WP]</i>
COR-TEN (tipo)	<i>[es. A]</i>
Modulo di elasticità	<i>19.600 - 21.000 Kg/mm²</i>
Snervamento Re (N/mm ²)	<i>[es. 355]</i>
Resistenza a trazione Rm (N/mm ²)	<i>[es. 510 - 680]</i>
Certificazioni	<i>[Marchio CE, ...]</i>

Prescrizioni operative

Nella messa in opera delle strutture in COR-TEN sarà necessario evitare i ristagni d'acqua e adottare soluzioni progettuali ed esecutive atte a limitarlo.

Al fine di evitare che la patina del COR-TEN vada a "colorare" superfici adiacenti di elementi complementari di diverso materiale sarà opportuno adottare soluzioni per minimizzare le macchie, come ad esempio predisponendo delle canalette per la raccolta dell'acqua meteorica di dilavamento e/o l'utilizzo di volumi di raccolta disposti in modo da deviare il flusso d'acqua oltre le parti interessate.

Si presterà particolare attenzione alla corrosione galvanica generata dall'accoppiamento con materiali più nobili come lo zinco.

Andranno impiegati fissaggi meccanici in acciaio patinabile o in acciaio inox.

Gli elementi di connessione come bulloni, viti, dadi, rondelle dovranno avere la stessa resistenza atmosferica o migliore del materiale base, onde evitare la formazione di celle galvaniche locali, con corrosione per contatto.

La sigillatura delle giunzioni sarà necessaria per prevenire l'infiltrazione dell'acqua, soprattutto per costruzioni strutturalmente importanti.

La piegatura del COR-TEN potrà essere effettuata anche a freddo fino a spessori di 12,5 millimetri purché si tengano presenti i minimi raggi di curvatura riportati nella seguente tabella:

Spessore (mm)	Raggio minimo di piegatura (s = spessore)		
	TIPO A	TIPO B	TIPO C
<=1,5	s	-	-
>1,5 - 6	2s	2s	3,5s
>6 - 12,5	3s	3s	3,5s

Per spessori superiori, o per piegature più severe, è prescritta la piegatura a caldo.

L'acciaio COR-TEN potrà essere saldato in tutti gli spessori e con tutti i più comuni metodi di saldatura. Se utilizzato allo stato "nudo" per impieghi architettonici sarà necessario che la saldatura sia effettuata in più di due passate, ed è prescritto che, per le ultime due, vengano utilizzati elettrodi al 2% o al 3% di Nichel in modo da ottenere cordoni di saldatura con una colorazione simile a quella del COR-TEN.

Art. 8.22 STRUTTURE IN LEGNO

8.22.1) Generalità

Le strutture lignee considerate sono quelle che assolvono ad una funzione di sostenimento e che coinvolgono la sicurezza delle persone, siano esse realizzate in legno massiccio (segato, squadrato o tondo) e/o legno lamellare (incollato) e/o pannelli derivati dal legno, assemblati mediante incollaggio o elementi di collegamento meccanici.

La produzione, fornitura e utilizzazione dei prodotti di legno e dei prodotti a base di legno per uso strutturale dovranno avvenire in applicazione di un sistema di assicurazione della qualità e di un sistema di rintracciabilità che copra la catena di distribuzione dal momento della prima classificazione e marcatura dei singoli componenti e/o semilavorati almeno fino al momento della prima messa in opera.

Tutti i prodotti e/o materiali di cui al presente articolo, qualora possano essere dotati di marcatura CE secondo la normativa tecnica vigente, dovranno essere muniti di tale marchio.

8.22.2) Prodotti e componenti

Legno massiccio

La produzione di elementi strutturali di legno massiccio a sezione rettangolare dovrà risultare conforme alla norma europea armonizzata [UNI EN 14081](#) e, secondo quanto specificato al punto A del § 11.1 del D.M. 17 gennaio 2018, recare la Marcatura CE.

Qualora non sia applicabile la marcatura CE, i produttori di elementi di legno massiccio per uso strutturale, secondo quanto specificato al punto B del § 11.1 del D.M. 17 gennaio 2018, devono essere qualificati così come specificato al § 11.7.10 dello stesso decreto.

Il legno massiccio per uso strutturale è un prodotto naturale, selezionato e classificato in dimensioni d'uso secondo la resistenza, elemento per elemento, sulla base delle normative applicabili.

I criteri di classificazione garantiscono all'elemento prestazioni meccaniche minime statisticamente determinate, senza necessità di ulteriori prove sperimentali e verifiche, definendone il profilo resistente, che raggruppa le proprietà fisico-meccaniche, necessarie per la progettazione strutturale.

La classificazione può avvenire assegnando all'elemento una Categoria, definita in relazione alla qualità dell'elemento stesso con riferimento alla specie legnosa e alla provenienza geografica, sulla base di specifiche prescrizioni normative. Al legname appartenente a una determinata categoria, specie e provenienza, si assegna uno specifico profilo resistente, armonizzato con le classi di resistenza proposte dalla

[UNI EN 338](#), utilizzando metodi di classificazione previsti nelle normative applicabili. Può farsi utile riferimento ai profili resistenti indicati nelle norme [UNI 11035](#) parti 1, 2 e 3, per quanto applicabili.

In generale è possibile definire il profilo resistente di un elemento strutturale anche sulla base dei risultati documentati di prove sperimentali, in conformità a quanto disposto nella [UNI EN 384](#).

Legno strutturale con giunti a dita

Ai prodotti con giunti a dita, in assenza di specifica norma europea armonizzata, si applica il punto C del paragrafo 11.1 del D.M. 17 gennaio 2018.

Il controllo della produzione deve essere effettuato a cura del Direttore Tecnico della produzione, che deve provvedere alla trascrizione dei risultati delle prove su appositi registri di produzione. Detti registri devono essere resi disponibili al Servizio Tecnico Centrale e, limitatamente alla fornitura di competenza, al Direttore dei Lavori e al Collaudatore della costruzione.

I singoli elementi utilizzati per la composizione del legno strutturale con giunti a dita dovranno soddisfare i requisiti minimi della norma europea armonizzata [UNI EN 14081-1](#) al fine di garantirne una corretta attribuzione ad una classe di resistenza.

Inoltre il sistema di gestione della qualità del prodotto che sovrintende al processo di fabbricazione deve essere predisposto in coerenza con le norme UNI EN ISO 9001 e certificato da parte di un organismo terzo indipendente, di adeguata competenza ed organizzazione, che opera in coerenza con le norme UNI CEI EN ISO/IEC 17021-1.

Legno lamellare incollato e legno massiccio incollato

Gli elementi strutturali di legno lamellare incollato e legno massiccio incollato debbono essere conformi alla norma europea armonizzata [UNI EN 14080](#), e, secondo quanto specificato al punto A del paragrafo 11.1 del D.M. 17 gennaio 2018, recare la marcatura CE.

Le singole tavole, per la composizione di legno lamellare, dovranno soddisfare i requisiti della norma europea armonizzata UNI EN 14081-1 al fine di garantirne una corretta attribuzione ad una classe di resistenza. Per classi di resistenza delle singole tavole superiori a C30 si farà riferimento esclusivo ai metodi di classificazione a macchina.

Le singole lamelle vanno tutte individualmente classificate dal fabbricante come previsto al § 11.7.2 del citato decreto.

Pannelli a base di legno

I pannelli a base di legno per uso strutturale, per i quali si applica il caso A di cui al §11.1 del D.M. 17 gennaio 2018, debbono essere conformi alla norma europea armonizzata [UNI EN 13986](#). Per i pannelli a base di legno per i quali non sia applicabile la suddetta norma europea armonizzata UNI EN 13986 si applicano le procedure di cui al caso C di cui al citato paragrafo 11.1.

Per la valutazione dei valori caratteristici di resistenza, rigidità e massa volumica da utilizzare nella progettazione di strutture che incorporano pannelli a base di legno, può farsi riferimento alle norme [UNI EN 12369-1](#) (OSB, pannelli di particelle e pannelli di fibra), [UNI EN 12369-2](#) (pannello compensato) e [UNI EN 12369-3](#) (pannelli di legno massiccio con spessore inferiore a 80 mm).

Altri prodotti derivati dal legno per uso strutturale

Per gli altri prodotti derivati dal legno per uso strutturale per i quali non è applicabile una norma europea armonizzata di cui al punto A del § 11.1 del D.M. 17 gennaio 2018 o non è applicabile quanto specificato al punto B del medesimo § 11.1, si applica quanto riportato ai punti C del citato paragrafo 11.1.

Adesivi

Gli adesivi da impiegare per realizzare elementi di legno per usi non strutturali devono conformarsi alla classificazione della norma [UNI EN 204](#).

Mentre gli adesivi da impiegare per realizzare elementi di legno per usi strutturali devono produrre unioni aventi resistenza e durabilità tali che l'integrità dell'incollaggio sia conservata, nella classe di servizio assegnata, durante tutta la vita prevista della struttura così come prescritto dalla norma [UNI EN 301](#).

Adesivi per elementi incollati in stabilimento

Gli adesivi fenolici ed amminoplastici devono soddisfare le specifiche della norma [UNI EN 301](#). Adesivi poliuretani e isocianatici devono soddisfare i requisiti della [UNI EN 15425](#).

Gli adesivi di natura chimica diversa devono soddisfare le specifiche della medesima norma e, in aggiunta, dimostrare un comportamento allo scorrimento viscoso non peggiore di quello di un adesivo

fenolico od amminoplastico così come specificato nella norma UNI EN 301, tramite idonee prove comparative.

Adesivi per giunti realizzati in cantiere

Gli adesivi utilizzati in cantiere (per i quali non sono rispettate le prescrizioni di cui alla norma [UNI EN 301](#)) devono essere sottoposti a prove in conformità ad idoneo protocollo di prova, per dimostrare che la resistenza a taglio del giunto non sia minore di quella del legno, nelle medesime condizioni previste nel protocollo di prova.

Elementi meccanici di collegamento

Tutti gli elementi di collegamento (metallici e non metallici quali spinotti, chiodi, viti, piastre, ecc.) devono essere idonei a garantire le prestazioni previste dal D.M. 17 gennaio 2018 ed in particolare, in presenza di azioni sismiche, in modo tale che non si verifichino separazioni, dislocazioni, disassamenti come previsto al punto 7.7.5.2 del citato decreto.

Ai suddetti dispositivi meccanici, si applica quanto riportato ai punti A) o C) del § 11.1 del D.M. 17 gennaio 2018.

Resistenza alla corrosione

I mezzi di unione metallici strutturali devono, di regola, essere intrinsecamente resistenti alla corrosione, oppure devono essere protetti contro la corrosione.

L'efficacia della protezione alla corrosione dovrà essere commisurata alle esigenze proprie della Classe di Servizio in cui opera la struttura.

8.22.3) Strutture in legno X-LAM - Descrizione e requisiti

Il termine X-Lam, chiamato anche in inglese CLT (Cross Laminated Timber), indica un pannello strutturale autoportante in legno massiccio di grande dimensione, un prodotto ingegnerizzato composto da almeno tre strati di tavole in legno di conifera reciprocamente incrociati ed incollati, di spessore e dimensioni variabili, le cui caratteristiche geometriche dipendono in generale dalle tecnologie delle aziende produttrici e dal dimensionamento statico progettuale.

Caratteristiche costruttive

La struttura di ogni singolo pannello sarà ottenuta mediante incollaggio di tavole incrociate (lamelle) per elevata valenza prestazionale conformi alla norma [UNI EN 16351](#) e alla [Direttiva Legno CNR DT 206](#) permetterà stabilità dimensionale e rigidità tali da renderlo adeguato agli impieghi strutturali più spinti.

Le lamelle potranno essere richieste con spessore variabile da 10 a 40 mm, essiccate tecnicamente e selezionate in base alla qualità.

I tipi di legno ammessi per le lamelle saranno: l'Abete rosso, l'Abete Bianco, il Larice, il Pino Cembro, il Pino silvestre e altro, su richiesta della Direzione Lavori.

L'umidità del legno alla consegna sarà ammessa entro il valore del 12% (+/- 2%).

Le tavole, preventivamente piallate e classificate, potranno essere giuntate mediante giunti minidita, tipo "finger joint", al fine di garantire la continuità strutturale tra le lamelle che compongono i singoli strati.

L'incollatura sarà eseguita in qualità controllata con colle prive di formaldeide conformi alla norma [UNI EN 301](#). A seconda delle specifiche progettuali, potrà essere richiesta anche l'incollatura laterale delle lamelle.

Classificazione dei pannelli in base all'aspetto - Norma [UNI EN 13017-1](#)

Caratteristiche	Classi di aspetto		
	A	B	C
<i>Incollaggio</i>	Nessun giunto di colla aperto	Giunti aperti: ≤ 100 mm/1 m giunto di colla tollerato	
<i>Aspetto e colore</i>	Colore e struttura ben equilibrati	Colore e struttura abbastanza equilibrati	Nessun requisito
<i>Nodi</i>	Nodi sani per Abete: fino a 40mm di diametro	Nodi sani ed aderenti Nodi sporadici ammessi	Ammessi

<i>Sacche di corteccia</i>	Non ammessa	Sporadicamente tollerate	Ammesse
<i>Midollo</i>	Sporadicamente tollerato fino a 400 mm di lunghezza	Ammessi	Ammessi
<i>Attacco di insetti</i>	Non ammesso	Non ammesso	Piccoli fori sporadici di larve non attive ammesso
<i>Sacche di resina riparate</i>	Ammesse	Ammesse	Ammesse
<i>Variazioni cromatiche</i>	Non ammesso	Leggera alterazione ammessa	Ammesse
<i>Carie</i>	Non ammessa	Non ammessa	Non ammessa
<i>Qualità del trattamento superficiale</i>	Ammesse piccole imperfezioni sporadiche	Ammesse imperfezioni sporadiche	Nessun requisito
<i>Alburno</i>	Ammissa per il pino silvestre; per il larice sono tollerate sottili strisce fino al 20 % di larghezza delle lamelle	Ammesso	Ammesso
<i>Fessurazioni</i>	Ammesse sporadiche fessure superficiali	Ammesse sporadiche fessure superficiali e punti di rottura sulla testata fino a 50 mm di lunghezza	Ammesse

Il prodotto sarà ammesso qualora completo di marcatura CE per prodotti da costruzione così come prevista dal Regolamento UE n.305/2011 e s.m.i., o qualificato secondo quanto richiesto dalle NTC § 11 del D.M. 17 gennaio 2018.

Non essendo contemplato né come legno lamellare, né come legno massiccio, il pannello X-Lam rientra nella categoria "Altri prodotti derivati dal legno per uso strutturale" come riportato nel paragrafo 11.7.6 del D.M. 17 gennaio 2018 (NTC 2018) e per il quale le Aziende Produttrici devono essere in possesso della Marcatura CE o di un Certificato di Idoneità Tecnica all'Impiego rilasciato dal Servizio Tecnico Centrale sulla base di Linee Guida approvate dal Consiglio Superiore dei Lavori Pubblici.

Il comportamento sismico di un edificio realizzato con pannelli in legno X-Lam sarà quello di una struttura scatolare con diaframmi di piano e pareti collegati mediante elementi meccanici. In tal caso le pareti avranno il compito di assorbire le sollecitazioni verticali ed orizzontali (carichi verticali, sisma e vento).

Caratteristiche dimensionali

Il numero degli strati di lamelle dovrà essere sempre dispari a partire da 3 (3 - 5 - 7, ecc.) in base alle necessità statiche: in linea di massima maggiore sarà il numero degli strati progettualmente richiesto, maggiore sarà la portata e la stabilità del pannello.

Al fine di una migliore adesione e continuità degli elementi strutturali, i bordi longitudinali dei pannelli potranno essere richiesti con lavorazioni specifiche del tipo:

- a mezzo legno
- a ribasso o intaglio per coprigiunto
- con maschiatura singola o multipla.

La lunghezza massima dei pannelli richiesta potrà variare, a seconda delle esigenze progettuali, dai 15 ai 24 metri.

La larghezza massima dei pannelli richiesta potrà variare, a seconda delle esigenze progettuali, da 1,25 ai 4,00 metri.

Modalità di imballaggio e trasporto

I pannelli X-Lam saranno preferibilmente raccolti in pacchi e imballati con una pellicola. La misura del pacco sarà stabilita sulla base dell'ordine delle forniture e del peso massimo ammesso. Negli elementi del solaio in qualità "a vista", il lato a vista sarà rivolto verso il basso, tranne l'elemento più basso del pacco, affinché la superficie a vista sia protetta dallo sporco e dai danni. Negli elementi parete invece, il lato a vista sarà rivolto verso l'alto.

Nel trasporto su gomma i pannelli X-Lam saranno sempre appoggiati sul piano di carico. Il trasporto dei pannelli potrà avvenire, a seconda della necessità, in posizione verticale o orizzontale. Durante il trasporto dovrà essere garantita la protezione contro i danni e le intemperie.

8.22.3.1) Impiego

Il pannello X-Lam potrà essere impiegato come elemento di parete, solaio intermedio e/o di copertura in edifici di varia destinazione, anche multipiano e in costruzioni ad elevata modularità.

Tale sistema dovrà permettere, grazie all'ingegnerizzazione del processo produttivo, montaggi rapidi e di grande precisione, con ridotti tempi di esecuzione grazie alla posa a secco mediante connessioni meccaniche.

Le caratteristiche di modularità e spessore strutturale ridotto dei pannelli impiegati dovrà recare un evidente beneficio in termini di superficie netta fruibile.

I pannelli verranno consegnati in cantiere già pronti per il montaggio. Il collegamento fra la struttura in legno e le fondazioni in c.a. verrà assicurato mediante opportune piastre e barre filettate in acciaio o tasselli a pressione, così come la connessione e l'irrigidimento tra i vari elementi strutturali orizzontali e verticali.

Le dimensioni dei pannelli e delle loro connessioni saranno indicate dai grafici del progetto esecutivo; il taglio verrà quindi effettuato all'interno dello stabilimento con macchine a controllo numerico di alta precisione (impianto CNC).

La classificazione della qualità della superficie dei pannelli è di solito divisa nelle seguenti categorie:

- a vista tipo A
- a vista tipo B
- qualità industriale non a vista

Nel primo e nel secondo caso il pannello verrà utilizzato per l'interno di abitazioni e verrà lasciato appunto a vista; nel terzo caso, verrà solitamente isolato con un cappotto aperto alla diffusione e intonacato o rivestito.

I pannelli portanti rivestiti saranno trattati sia internamente che esternamente per realizzare la parete finita. Internamente, la struttura verrà completata con un pannello in cemento-legno per consentire la creazione di uno spazio tecnico per il passaggio degli impianti (cavedio), e successivamente con il pannello di finitura interna in cartongesso o gesso-fibra. Esternamente alla parete verrà installato un "cappotto" di idoneo spessore isolante e sarà opportunamente protetta attraverso l'installazione di adeguati freni vapore e/o membrane traspiranti.

8.22.4) Disposizioni costruttive e controllo dell'esecuzione

Le strutture di legno devono essere costruite in modo tale da conformarsi ai principi ed alle considerazioni pratiche che sono alla base della loro progettazione.

I prodotti per le strutture devono essere applicati, usati o installati in modo tale da svolgere in modo adeguato le funzioni per le quali sono stati scelti e dimensionati.

La qualità della fabbricazione, preparazione e messa in opera dei prodotti deve conformarsi alle prescrizioni del progetto e del presente capitolato.

Le indicazioni qui esposte sono condizioni necessarie per l'applicabilità delle regole di progetto contenute nelle normative internazionali esistenti ed in particolare nell'Eurocodice 5.

In assenza di specifiche prescrizioni contenute nelle pertinenti norme di prodotto, al fine di limitare la variazione dell'umidità del materiale e dei suoi effetti sul comportamento strutturale, le condizioni di stoccaggio, montaggio e le fasi di carico parziali, devono essere definite in fase progettuale.

Per tutte le membrature per le quali sia significativo il problema della instabilità, lo scostamento dalla configurazione geometrica teorica non dovrà superare 1/500 della distanza tra due vincoli successivi, nel caso di elementi lamellari incollati, e 1/300 della medesima distanza, nel caso di elementi di legno massiccio.

Il legno, i componenti derivati dal legno e gli elementi strutturali non dovranno di regola essere esposti a condizioni atmosferiche più severe di quelle previste per la struttura finita e che comunque producano effetti che ne compromettano l'efficienza strutturale.

Prima della costruzione o comunque prima della messa in carico, il legno dovrà essere portato ad una umidità il più vicino possibile a quella appropriata alle condizioni ambientali in cui si troverà nell'opera finita.

Qualora si operi con elementi lignei per i quali assumano importanza trascurabile gli effetti del ritiro, o comunque della variazione della umidità, si potrà accettare durante la posa in opera una maggiore umidità del materiale, purché sia assicurata al legno la possibilità di un successivo asciugamento, fino a raggiungere l'umidità prevista in fase progettuale senza che ne venga compromessa l'efficienza strutturale.

I sistemi di collegamento non devono presentare distorsioni permanenti in opera.

Quando si tiene conto della resistenza dell'incollaggio delle unioni per il calcolo allo stato limite ultimo, si presuppone che la fabbricazione dei giunti sia soggetta ad un controllo di qualità che assicuri che l'affidabilità sia equivalente a quella dei materiali giuntati.

La fabbricazione di componenti incollati per uso strutturale dovrà avvenire in condizioni ambientali controllate.

Quando si tiene conto della rigidità dei piani di incollaggio soltanto per il progetto allo stato limite di esercizio, si presuppone l'applicazione di una ragionevole procedura di controllo di qualità che assicuri che solo una piccola percentuale dei piani di incollaggio cederà durante la vita della struttura.

Si dovranno seguire le istruzioni dei produttori di adesivi per quanto riguarda la miscelazione, le condizioni ambientali per l'applicazione e la presa, il contenuto di umidità degli elementi lignei e tutti quei fattori concernenti l'uso appropriato dell'adesivo.

Per gli adesivi che richiedono un periodo di maturazione dopo l'applicazione, prima di raggiungere la completa resistenza, si dovrà evitare l'applicazione di carichi ai giunti per il tempo necessario.

Nelle unioni con dispositivi meccanici si dovranno limitare smussi, fessure, nodi od altri difetti in modo tale da non ridurre la capacità portante dei giunti.

In assenza di altre specificazioni, i chiodi dovranno essere inseriti ad angolo retto rispetto alla fibratura e fino ad una profondità tale che le superfici delle teste dei chiodi siano a livello della superficie del legno.

La chiodatura incrociata dovrà essere effettuata con una distanza minima della testa del chiodo dal bordo caricato che dovrà essere almeno 10 d, essendo d il diametro del chiodo.

I fori per i bulloni possono avere un diametro massimo aumentato di 1 mm rispetto a quello del bullone stesso.

Sotto la testa e il dado si dovranno usare rondelle con il lato o il diametro di almeno 3 d e spessore di almeno 0,3 d (essendo d il diametro del bullone). Le rondelle dovranno appoggiare sul legno per tutta la loro superficie.

Bulloni e viti dovranno essere stretti in modo tale che gli elementi siano ben serrati e se necessario dovranno essere stretti ulteriormente quando il legno abbia raggiunto il suo contenuto di umidità di equilibrio. Il diametro minimo degli spinotti è 8 mm. Le tolleranze sul diametro dei perni sono di -0,1 mm e i fori predisposti negli elementi di legno non dovranno avere un diametro superiore a quello dei perni.

Al centro di ciascun connettore dovranno essere disposti un bullone od una vite. I connettori dovranno essere inseriti a forza nei relativi alloggiamenti.

Quando si usano connettori a piastra dentata, i denti dovranno essere pressati fino al completo inserimento nel legno. L'operazione di pressatura dovrà essere normalmente effettuata con speciali presse o con speciali bulloni di serraggio aventi rondelle sufficientemente grandi e rigide da evitare che il legno subisca danni.

Se il bullone resta quello usato per la pressatura, si dovrà controllare attentamente che esso non abbia subito danni durante il serraggio. In questo caso la rondella dovrà avere almeno la stessa dimensione del connettore e lo spessore dovrà essere almeno 0,1 volte il diametro o la lunghezza del lato.

I fori per le viti dovranno essere preparati come segue:

- a) il foro guida per il gambo dovrà avere lo stesso diametro del gambo e profondità pari alla lunghezza del gambo non filettato;
- b) il foro guida per la porzione filettata dovrà avere un diametro pari a circa il 50% del diametro del gambo;
- c) le viti dovranno essere avvitate, non spinte a martellate, nei fori predisposti.

L'assemblaggio dovrà essere effettuato in modo tale che non si verifichino tensioni non volute. Si dovranno sostituire gli elementi deformati, e fessurati o malamente inseriti nei giunti.

Si dovranno evitare stati di sovrasollecitazione negli elementi durante l'immagazzinamento, il trasporto e la messa in opera. Se la struttura è caricata o sostenuta in modo diverso da come sarà nell'opera finita, si dovrà dimostrare che questa è accettabile anche considerando che tali carichi possono avere effetti dinamici. Nel caso per esempio di telai ad arco, telai a portale, ecc., si dovranno accuratamente evitare distorsioni nel sollevamento dalla posizione orizzontale a quella verticale.

8.22.5) Controlli

La Direzione dei Lavori dovrà accertarsi che siano state effettuate verifiche di:

- controllo sul progetto;
- controllo sulla produzione e sull'esecuzione fuori e dentro il cantiere;
- controllo sulla struttura dopo il suo completamento.

Tutte le forniture di elementi in legno per uso strutturale devono riportare il marchio del produttore e essere accompagnate da una documentazione relativa alle caratteristiche tecniche del prodotto.

Controllo sul progetto

Il controllo sul progetto dovrà comprendere una verifica dei requisiti e delle condizioni assunte per il progetto.

Controllo sulla produzione e sull'esecuzione

Il controllo sulla produzione e sull'esecuzione dovrà comprendere documenti comprovanti:

- le prove preliminari, per esempio prove sull'adeguatezza dei materiali e dei metodi produttivi;
- controllo dei materiali e loro identificazione, per esempio:
 - per il legno ed i materiali derivati dal legno: specie legnosa, classe, marchiatura, trattamenti e contenuto di umidità;
 - per le costruzioni incollate: tipo di adesivo, procedimento produttivo, qualità dell'incollaggio;
 - per i connettori: tipo, protezione anticorrosione;
- trasporto, luogo di immagazzinamento e trattamento dei materiali;
- controllo sulla esattezza delle dimensioni e della geometria;
- controllo sull'assemblaggio e sulla messa in opera;
- controllo sui particolari strutturali, per esempio:
 - numero dei chiodi, bulloni, ecc.;
 - dimensioni dei fori, corretta preforatura;
 - interassi o distanze rispetto alla testata od ai bordi, fessurazioni.

Controllo della struttura dopo il suo completamento.

Un programma di controlli dovrà specificare i tipi di controllo da effettuare durante l'esercizio ove non sia adeguatamente assicurato sul lungo periodo il rispetto dei presupposti fondamentali del progetto.

Sono abilitati ad effettuare le prove ed i controlli, sia sui prodotti che sui cicli produttivi, i laboratori di cui all'art. 59 del d.P.R. n. 380/2001 e s.m.i e gli organismi di prova abilitati in materia di prove e controlli sul legno.

8.22.6) Forniture e Documentazione di accompagnamento

Tutte le forniture di legno strutturale devono essere accompagnate da:

- una copia della documentazione di marcatura CE, secondo il sistema di valutazione e verifica della costanza della prestazione applicabile al prodotto, oppure copia dell'attestato di qualificazione o del certificato di valutazione tecnica rilasciato dal Servizio Tecnico Centrale;
- dichiarazione di prestazione di cui al Regolamento (UE) n.305/2011 oppure dichiarazione resa dal Legale Rappresentante dello stabilimento in cui vengono riportate le informazioni riguardanti le caratteristiche essenziali del prodotto ed in particolare: la classe di resistenza del materiale, l'euroclasse di reazione al fuoco e il codice identificativo dell'anno di produzione; sulla stessa dichiarazione deve essere riportato il riferimento al documento di trasporto.

Nel caso di prodotti provenienti da un centro di lavorazione, oltre alla suddetta documentazione, le forniture devono essere accompagnate da:

- una copia dell'attestato di denuncia dell'attività del centro di lavorazione;
- dichiarazione del Direttore tecnico della produzione inerente la descrizione delle lavorazioni eseguite.

8.22.7) Disposizioni Ulteriori

Tutti i documenti più significativi e le informazioni necessarie per l'utilizzo in esercizio e per la manutenzione della struttura dovranno essere raccolte dalla Direzione dei Lavori in apposito fascicolo e poi messe a disposizione della persona che assume la responsabilità della gestione dell'edificio.

Tutte le forniture di elementi in legno per uso strutturale devono riportare il marchio del produttore e essere accompagnate da una documentazione relativa alle caratteristiche tecniche del prodotto; inoltre, a cura del produttore, ogni fornitura deve essere accompagnata da un manuale contenente le specifiche tecniche per la posa in opera.

Per quanto non espressamente contemplato nel presente articolo, le modalità esecutive devono essere conformi alle indicazioni della normativa consolidata.

Tutti i prodotti e/o materiali di cui al presente articolo, qualora possano essere dotati di marcatura CE secondo la normativa tecnica vigente, dovranno essere muniti di tale marchio.

La Direzione dei Lavori prima della messa in opera, è tenuta a verificare quanto sopra indicato ed a rifiutare le eventuali forniture non conformi a quanto sopra prescritto.

Art. 8.23 DISPOSITIVI ANTISISMICI E ANTIVIBRANTI

8.23.1 Premessa

I dispositivi antisismici e antivibranti sono rappresentati da quegli elementi che contribuiscono a modificare la risposta sismica di una struttura secondo diverse modalità, come ad esempio:

- incrementando il periodo fondamentale della struttura;
- modificando la forma dei modi di vibrare fondamentali,
- dissipando maggiormente l'energia;
- limitando la forza trasmessa alla struttura;
- introducendo vincoli permanenti o temporanei che migliorano la risposta sismica.

Tutti i dispositivi non dovranno avere una vita di servizio maggiore di 10 anni, operando nel campo delle temperature di riferimento indicato nelle specifiche tecniche di ogni dispositivo, in genere compreso fra -15° C e $+45^{\circ}$ C. Per dispositivi operanti in luoghi protetti, si può assumere un campo di temperatura ridotto in relazione ai valori estremi di temperatura ambientale.

Dovranno essere previsti dei piani di manutenzione e di sostituzione allo scadere della vita di servizio, senza determinare degli effetti rilevanti sull'utilizzo delle strutture in cui sono installati.

8.23.2 Caratteristiche principali - Norme UNI

In sostanza i dispositivi antisismici dovranno provvedere al non collasso della struttura, ossia resistere agli effetti delle azioni sismiche - definiti nella [UNI EN 1998-1](#) per gli edifici o nella [UNI EN 1998-2](#) per i ponti - senza cedimenti locali o globali, conservando una resistenza meccanica residua successiva all'evento sismico, compresa, nei casi in cui ciò sia appropriato, una capacità residua di sopportare carichi. Questo obbligo non riguarda i *vincoli a fusibile*, che invece potranno richiedere, a causa del loro previsto danno, riparazione o sostituzione.

Ulteriormente dovranno garantire la limitazione del danno, per opporsi ad un'azione sismica avente una probabilità di verificarsi maggiore di quella di progetto - ovvero essere progettati e costruiti secondo la norma [UNI EN 15129](#) - senza che si producano danni e limitazioni all'uso, poiché, determinando il valore della struttura, i costi sarebbero troppo onerosi. In tal caso si dovrà prevedere che lo stesso dispositivo non subisca danni o che questi siano di molto limitati da non richiederne la sostituzione.

8.23.3 Tipologie di dispositivi antisismici

In generale, le norme tecniche, individuano le seguenti tipologie di dispositivi.

Dispositivi di vincolo temporaneo

Tali dispositivi sono utilizzati per obbligare i movimenti in uno o più direzioni secondo modalità differenziate a seconda del tipo e dell'entità dell'azione, e si distinguono in:

- **Dispositivi di vincolo del tipo a fusibile**, che impediscono i movimenti relativi fra le parti collegate sino al raggiungimento di una soglia di forza oltre la quale, al superamento della stessa, consentono tutti i movimenti. Comunemente sono utilizzati per escludere il sistema di protezione sismica nelle condizioni di servizio, consentendone il libero funzionamento durante il terremoto di

progetto, senza modificarne il comportamento. Tali dispositivi si distinguono a loro volta in due categorie:

- di tipo **meccanico**, quando lo svincolo è determinato dal rilascio di fermi sacrificali;
- di tipo **idraulico**, quando lo svincolo è governato dall'apertura di una valvola di sovrappressione.
- **Dispositivi (dinamici) di vincolo provvisorio** che, in presenza di movimenti sismici, sono capaci di solidarizzare gli elementi che collegano, mentre, in presenza di movimenti relativi lenti imposti o dovuti ad effetti termici, di lasciarli liberi, o quasi.

Dispositivi dipendenti dallo spostamento divisi in:

- **dispositivi lineari**, contraddistinti da un legame forza-spostamento sostanzialmente lineare, fino ad un dato livello di spostamento, con comportamento stabile per il numero di cicli richiesti e sostanzialmente indipendente dalla velocità, e che nella fase di scarico non mostrano spostamenti residui importanti;
- **dispositivi non lineari**, caratterizzati da un legame forza- spostamento non lineare, con comportamento stabile per il numero di cicli richiesti e sostanzialmente indipendente dalla velocità.

Dispositivi a comportamento viscoso

Sono generalmente qualificati dalla dipendenza della forza soltanto dalla velocità o da velocità e spostamento contemporaneamente, ed il cui funzionamento si basa sulle forze di reazione generate dal flusso di un fluido viscoso attraverso fori o sistemi di valvole.

Dispositivi di isolamento o isolatori

Tali dispositivi svolgono essenzialmente la funzione di sostegno dei carichi verticali, hanno una elevata rigidità in direzione verticale e bassa resistenza in direzione orizzontale, consentendo, per tale motivo, notevoli spostamenti orizzontali.

A tale funzione possono essere o meno associate quelle di dissipazione di energia, di ricentraggio del sistema, di vincolo laterale sotto carichi orizzontali di servizio (non sismici).

In generale, sono individuate le seguenti tipologie:

- **isolatori elastomerici**, composti da strati alternati di materiale elastomerico (gomma naturale o materiali artificiali idonei) e di acciaio, quest'ultimo avente funzione di confinamento dell'elastomero, che sono fortemente deformabili per carichi orizzontali. Gli isolatori dovranno avere un comportamento il più possibile indipendente dalla direzione dell'azione orizzontale agente. Per la determinazione degli effetti di azioni perpendicolari agli strati, le loro dimensioni utili dovranno essere riferite alle dimensioni delle piastre in acciaio, mentre per gli effetti delle azioni parallele alla giacitura degli strati si dovrà considerare la sezione intera dello strato di gomma. Le piastre di acciaio dovranno essere conformi a quanto previsto nelle norme per gli apparecchi di appoggio, con un allungamento minimo a rottura del 18% e spessore minimo pari a 2 mm per le piastre interne e a 20 mm per le piastre esterne.
- **isolatori a scorrimento**, costituiti da appoggi a scorrimento distinti da bassi valori delle resistenze per attrito.

8.23.4 I sistemi di isolamento sismico

I sistemi di isolamento sismico hanno il compito di disaccoppiare il movimento della struttura da quello del terreno per ridurre o annullare gli effetti del sisma. Normalmente disposti tra la struttura e le sue fondazioni, sono composti da isolatori meccanici che hanno l'obiettivo di aumentare la flessibilità e lo smorzamento della stessa.

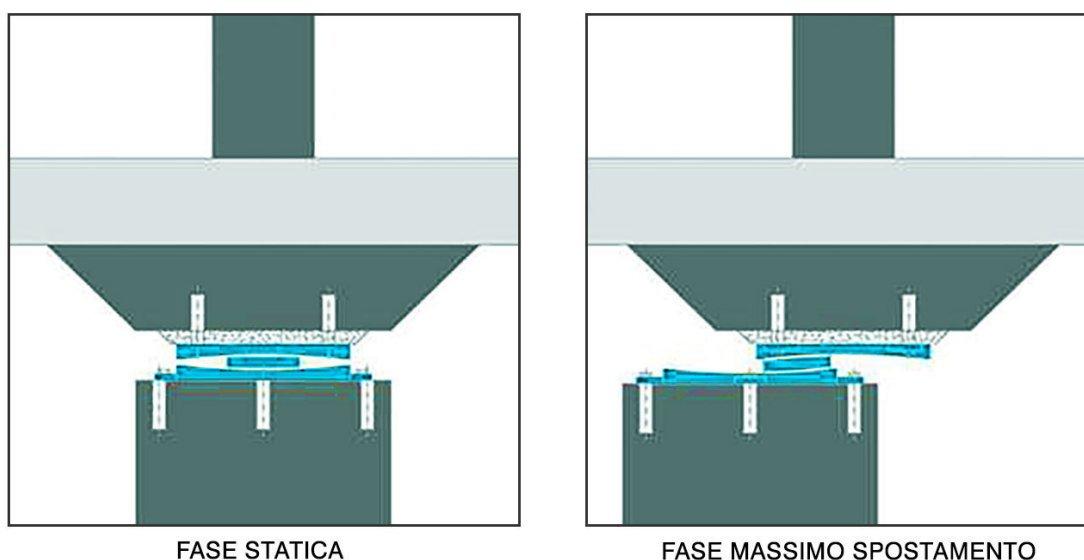
Un sistema di isolamento sismico dovrà garantire:

- il sostegno dei carichi gravitazionali;
- l'elevata deformabilità in direzione orizzontale;
- la notevole dissipazione di energia;
- il ricentraggio del dispositivo (anche mediante l'utilizzo di sistemi ausiliari).

Le tipologie di isolatori, che potranno essere elastomerici oppure a scorrimento, avendo la totale responsabilità di salvataggio della costruzione, dovranno essere calcolati con un coefficiente di sicurezza maggiore di quello utilizzato per il calcolo della struttura.

Sempre ai fini della sicurezza, dovranno inoltre presentare Marcatura CE ottenibile solo con il buon esito dei test previsti da normativa.

Tali dispositivi sono particolarmente adatti per edifici la cui funzionalità deve essere garantita immediatamente dopo il sisma quali ospedali, caserme, etc., edifici il cui contenuto ha più valore della struttura stessa come, ad esempio, i musei, strutture particolarmente critiche per la sicurezza, oppure edifici storici in cui gli interventi con tecniche tradizionali sarebbero troppo invasive.



Il corretto funzionamento degli isolatori sismici dovrà essere garantito:

- da una manutenzione periodica;
- dall'utilizzo di elementi di protezione per preservarli da sporco e polvere;
- dalla possibilità di rimozione e riposizionamento per esigenze di ispezione.

Inoltre dovranno essere:

- realizzati con materiale ininfiammabile o autoestinguente;
- protetti da effetti derivanti da attacchi chimici o biologici;
- in grado di sopportare sforzi di trazione e sollevamento senza perdere la loro funzionalità strutturale;
- durabili nel tempo.

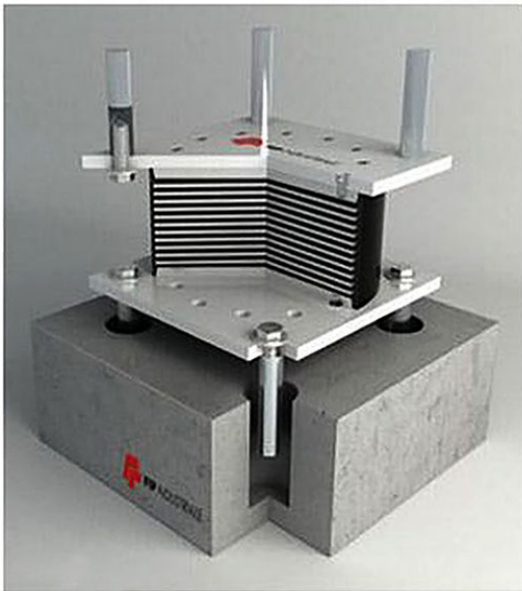
Nel caso di dispositivi elastomerici le prove di qualificazione dovranno essere effettuate su almeno 4 dispositivi, due per le prove senza invecchiamento e due per le prove con invecchiamento, a temperature di $23^{\circ}\text{C} \pm 3^{\circ}\text{C}$, ed a non meno di due giorni di distanza dalla vulcanizzazione.

Le prove saranno le seguenti:

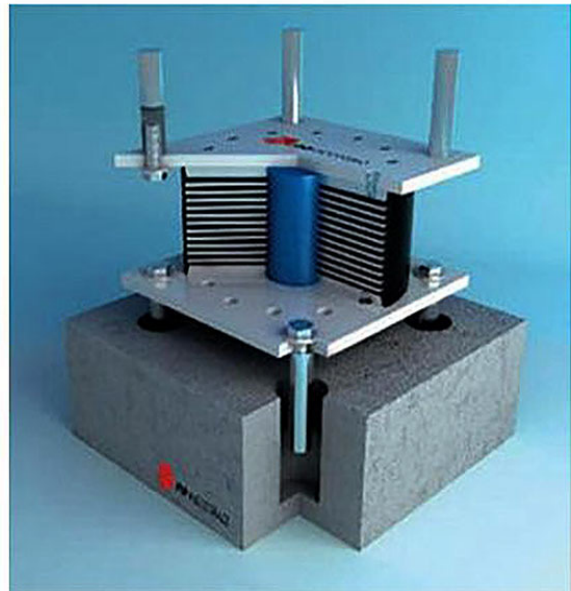
- determinazione statica della rigidità a compressione tra il 30% e il 100% del carico verticale di progetto in presenza di sisma;
- determinazione statica, sotto compressione costante pari a 6 MPa, del modulo statico di taglio;
- determinazione dinamica, sotto compressione costante pari a 6 MPa, del modulo dinamico di taglio G_{din} e dello smorzamento ξ mediante prove cicliche sinusoidali.

Inoltre dovranno essere valutate:

- la stabilità del dispositivo sotto compressione e taglio agenti in contemporanea;
- la capacità di sostenere sotto compressione costante almeno dieci cicli con spostamento massimo impresso;
- l'efficacia dell'aderenza tra elastomero ed acciaio sottoponendo l'isolatore a una deformazione prestabilita sotto compressione costante;
- la variazione di rigidità verticale e orizzontale conseguente ad un invecchiamento artificiale ottenuto mantenendo il dispositivo di prova per 21 giorni a 70 °C.



ISOLATORE IN GOMMA



ISOLATORE IN GOMMA E PIOMBO

Le prove di accettazione, effettuate su almeno il 20% dei dispositivi e comunque non meno di quattro, si riterranno superate se il modulo statico a taglio non differisce da quello delle prove di qualificazione di oltre $\pm 10\%$, e consisteranno in:

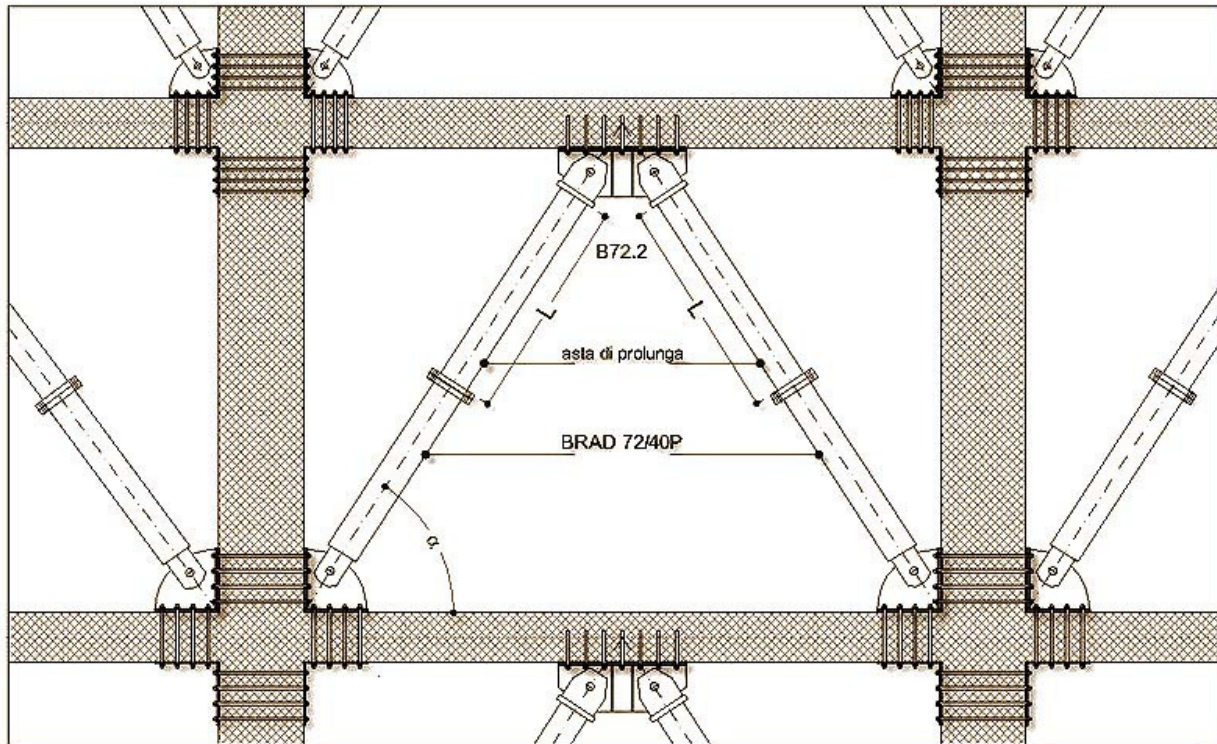
- misurazione della geometria esterna che dovrà rispettare le tolleranze da norma;
- determinazione statica della rigidità verticale;
- determinazione statica del modulo a taglio e nella valutazione dell'efficacia dell'aderenza elastomero-acciaio con le modalità specificate per le prove di qualificazione.

8.23.5 I sistemi di controventi dissipativi

Sono sistemi di controllo strutturale passivi che consentono alla struttura di dissipare una consistente parte dell'energia in entrata, senza danneggiare gli elementi strutturali portanti, ma sfruttando la capacità di plasticizzazione dei materiali metallici sottoposti a deformazioni cicliche, il comportamento viscoelastico o l'attrito fornito da particolari dispositivi.

Questi sistemi possono essere differenziati in base al comportamento che può essere funzione dello spostamento impresso o della velocità impressa.

In sintesi gli obiettivi dei controventi dissipativi sono di limitare le deformazioni negli elementi strutturali, ottimizzare lo smorzamento, la rigidezza e la resistenza della struttura, localizzare il danno in dispositivi facilmente sostituibili.



S

chema di posizionamento di controventi dissipativi in un telaio strutturale in c.a.

La FEMA (Federal Emergency Management Agency) suggerisce alcuni criteri generali utili per la disposizione in pianta ed in elevazione dei controventi dissipativi. In definitiva la risposta di un telaio strutturale che include 4 o più dispositivi di dissipazione per piano in ogni direzione, è molto più affidabile di quella di un telaio con pochi dispositivi.

Dunque, se saranno disposti almeno 4 dispositivi di dissipazione per piano in ogni direzione principale dell'edificio, con un minimo di 2 dispositivi collocati da ogni parte rispetto al centro di rigidezza di piano nella direzione considerata, si potranno utilizzare dispositivi capaci di sostenere spostamenti e velocità non inferiori al 130% di quelle attese, altrimenti essi devono essere capaci di sostenere spostamenti e velocità non inferiori al 200% di quelle attese.

Per tutti i dispositivi di dissipazione dovrà essere garantita l'accessibilità affinché sia effettuata periodicamente la loro manutenzione.

La progettazione dei controventi dissipativi deve essere iterativa. La prima fase è la definizione delle proprietà strutturali dell'edificio e la sua analisi sia per carichi verticali che per forze sismiche. Si prosegue effettuando la scelta della capacità di dissipazione (in termini di fattore di smorzamento) che si vuole conferire al sistema, della disposizione dei controventi dissipativi compatibilmente ai vincoli architettonici e delle caratteristiche meccaniche dei singoli dissipatori in modo da ottenere la capacità di dissipazione desiderata. Infine si effettua la verifica delle reali prestazioni del sistema strutturale.

Le proprietà del sistema strutturale dovranno essere aggiornate di ciclo in ciclo, a seguito del cambiamento delle caratteristiche meccaniche dei controventi.

Le connessioni tra i controventi e i nodi strutturali dovranno essere progettate in modo tale da assorbire, con ampio margine di sicurezza, le forze previste dal calcolo. Le stesse aste non dovranno subire fenomeni di instabilità se soggette alla massima forza di compressione che il dispositivo dissipativo è in grado di trasmettere.



Installazione di controventi dissipativi

La messa in opera di tali sistemi comporta problematiche differenti a seconda del tipo di struttura.

Negli edifici in cemento armato bisognerà porre particolare attenzione alla connessione con i telai, verificando correttamente le sollecitazioni trasmesse alle membrature esistenti e eventualmente predisponendo sistemi di redistribuzione degli sforzi di taglio nei pilastri e di trazione nelle travi e negli orizzontamenti, utilizzando opportuni tiranti e piastre di ancoraggio.

La rigidità del sistema dissipativo deriva dalla combinazione delle rigidità dei singoli componenti, ossia del dispositivo dissipativo e della struttura di supporto (generalmente metallica). In generale il sistema di supporto dovrà possedere un'elevata rigidità in modo da concentrare le deformazioni indotte dal sisma nei dispositivi e da garantire una significativa dissipazione d'energia per piccoli spostamenti.

Per garantire un'efficace interazione i sistemi dissipativi dovranno essere posizionati nel piano dei telai, possibilmente all'interno delle maglie strutturali. In caso contrario, andrà posta particolare attenzione nello studio delle connessioni che potranno risultare non sufficientemente rigide, quindi indurre eccessive sollecitazioni locali nelle strutture portanti dell'edificio.

8.23.6 Procedure di qualificazione

Le procedure di qualificazione hanno lo scopo di dimostrare che il dispositivo antisismico è in grado di mantenere la propria funzionalità nelle condizioni d'uso previste durante tutta la vita di progetto.

I dispositivi antisismici dovranno essere conformi alla norma europea armonizzata [UNI EN 15129](#) e recare la Marcatura CE. Nello specifico si dovrà applicare il sistema di Attestazione della Conformità o di valutazione e verifica della costanza della prestazione, previsto nella suddetta norma europea armonizzata per le applicazioni critiche.

Nel caso di dispositivi antisismici non ricadenti, o non completamente ricadenti, nel campo di applicazione della norma europea armonizzata [UNI EN 15129](#), si applicherà il caso C) del paragrafo 11.1 delle Norme tecniche per le costruzioni approvate con il DM 17 gennaio 2018.

I documenti che accompagnano ogni fornitura dovranno indicare gli estremi dell'attestato di conformità o dell'attestato di qualificazione, della certificazione del processo di produzione, dei rapporti di prova e le caratteristiche dichiarate dal produttore.

Inoltre, in aggiunta a quanto previsto dalle NCT 2018, ogni fornitura dei dispositivi antisismici dovrà essere accompagnata da un manuale contenente le specifiche tecniche per la posa in opera e la manutenzione.

8.23.7 Controlli di accettazione in cantiere

Ai fini del collaudo statico, è di fondamentale importanza il controllo della posa in opera dei dispositivi antisismici, ed in particolare che siano rispettate le tolleranze e delle modalità di posa prescritte dal progetto.

Andrà, inoltre, effettuata la verifica della completa separazione tra sottostruttura e sovrastruttura e tra quest'ultima ed altre strutture adiacenti, rispettando rigorosamente le distanze indicate dal progetto; pertanto sarà necessario eseguire una serie di controlli di accettazione.

I controlli di accettazione in cantiere sono obbligatori per tutte le tipologie di dispositivi e sono assegnati al direttore dei lavori il quale, prima della messa in opera, è obbligato a verificare la prescritta documentazione di qualificazione, e, eventualmente, a rifiutare le eventuali forniture non conformi.

Il direttore dei lavori dovrà inoltre effettuare la verifica geometrica e delle tolleranze dimensionali, nonché le prove di accettazione specificate nel successivo paragrafo.

Le prove di accettazione dovranno essere eseguite e certificate da un laboratorio di cui all'art. 59 del D.P.R. n. 380/2001, dotato di adeguata competenza, attrezzatura ed organizzazione.

Per i dispositivi rientranti nel campo di applicazione della norma europea armonizzata UNI EN 15129, le metodologie per le prove di accettazione ed i relativi criteri di valutazione, sono quelli indicati, per ciascuna tipologia di dispositivo, nella suddetta norma europea armonizzata con riferimento alle prove di Controllo di Produzione in Fabbrica.

Ai fini delle prove di accettazione, è possibile utilizzare le prove di Controllo di Produzione in Fabbrica effettuate nell'ambito del mantenimento della qualificazione dei dispositivi stessi, ai sensi della norma europea sopra detta, nel numero che la stessa norma prevede, a condizione che:

- il campionamento dei dispositivi sia stato effettuato sui lotti destinati allo specifico cantiere e dal direttore dei lavori del cantiere stesso;
- le prove siano eseguite e certificate da un Laboratorio di cui all'art. 59 del D.P.R. n. 380/2001, dotato di adeguata competenza, attrezzatura ed organizzazione;
- i suddetti certificati riportino esplicitamente l'indicazione del o dei cantieri ove viene utilizzata la fornitura.

Per dispositivi non ricadenti nel campo di applicazione della norma europea armonizzata UNI EN 15129 le prove di accettazione, che rimangono obbligatorie, saranno eseguite secondo le modalità e con i criteri di valutazione riportate nelle specifiche tecniche europee, oppure nella Certificazione di valutazione tecnica, di riferimento.

Qualora i risultati dei controlli di accettazione non risultassero soddisfacenti, il direttore dei lavori dovrà rifiutare la fornitura.

I dispositivi sottoposti a prove di qualificazione o di accettazione potranno essere utilizzati nella costruzione solo se gli elementi sollecitati in campo non lineare vengono sostituiti o se la loro resistenza alla fatica oligociclica è almeno di un ordine di grandezza superiore al numero dei cicli delle prove, e comunque previo accertamento della loro perfetta integrità e piena funzionalità a seguito delle prove, da accertare attraverso la successiva effettuazione delle prove di accettazione ed il controllo dei relativi parametri di verifica.

8.23.8 Indicazioni sulle prove di accettazione sui materiali e sui dispositivi

Dispositivi a vincolo rigido del tipo a fusibile

I dispositivi a fusibile sono classificabili in due categorie:

- di tipo meccanico, quando lo svincolo è determinato dal rilascio di fermi sacrificali;
- di tipo idraulico, quando lo svincolo è governato dall'apertura di una valvola di sovrappressione.

Prove di accettazione sui materiali

Le prove di accettazione sui materiali sono quelle previste dalle vigenti norme per la determinazione della tensione e l'allungamento al limite elastico, la tensione e l'allungamento a rottura del materiale costituente gli elementi base del dispositivo, e le caratteristiche di viscosità del fluido, se presente.

Esse sono finalizzate a:

- individuare i valori medi e quelli caratteristici delle quantità suddette;
- accertare la costanza di comportamento del materiale considerato;
- estrapolare il comportamento del materiale da quello del dispositivo;
- verificare la sostanziale invariabilità del comportamento del dispositivo rispetto alle variazioni ambientali;
- la temperatura interna;
- l'invecchiamento.

Il tipo e le modalità di prova verranno stabiliti di volta in volta dal produttore, in relazione al tipo di materiale, e verranno giustificati con una relazione che chiarisca il rapporto tra comportamento del materiale e comportamento del dispositivo.

Prove di accettazione sui dispositivi

Le prove di accettazione sui dispositivi saranno effettuate con le modalità di seguito indicate, e si riterranno superate se i risultati ottenuti non differiranno da quelli delle prove di qualificazione di oltre il $\pm 10\%$:

- misura della geometria esterna, con tolleranza di $\pm 10\%$ sugli spessori e $\pm 5\%$ sulle lunghezze, per i componenti determinanti ai fini del comportamento;
- valutazione della capacità di sostenere almeno 3 cicli monotonici con carico massimo impresso pari al valore di progetto di servizio, con una tolleranza del $+10\%$, in assenza di snervamenti o rotture;
- valutazione della forza di rilascio, sottoponendo il campione ad un carico monotonicamente sino al raggiungimento della rottura del fusibile (forza di rilascio), con una tolleranza, rispetto al valore di progetto, pari a $\pm 15\%$.

Le prove di accettazione dovranno essere effettuate su almeno il 20% dei dispositivi, comunque non meno di 4 e non più del numero di dispositivi da mettere in opera.

Al termine delle prove il dispositivo non potrà essere utilizzato nella costruzione, a meno che il suo perfetto funzionamento non sia ripristinabile con la sostituzione degli elementi base.

Dispositivi (dinamici) di vincolo provvisorio

La corsa disponibile dovrà essere funzione dello spostamento di progetto non sismico, derivante da azioni lente - quali effetti termici, ritiro, viscosità - e da qualsiasi altro spostamento relativo che può interessare le parti che il dispositivo connette, incluso lo spostamento dovuto alla comprimibilità del fluido in presenza di azione sismica. In ogni caso, la corsa non deve essere minore di ± 50 mm per i ponti e di ± 25 mm per gli edifici.

Il dispositivo dovrà possedere due cerniere sferiche alle estremità onde evitare effetti di trafileamento e deterioramento delle guarnizioni, e la capacità rotazionale dovrà essere valutata tenendo conto dei carichi che interesseranno la struttura nel corso della vita, degli effetti del sisma e dei disallineamenti di montaggio. In ogni caso, la rotazione consentita dalle cerniere non dovrà essere inferiore ai due gradi.

I dispositivi dovranno essere progettati in modo da evitare snervamenti sotto l'applicazione dei carichi di servizio e rotture sotto le condizioni di collasso, e in grado di sopportare le accelerazioni laterali risultanti dalle analisi sismiche strutturali allo SLC e, in assenza di tale valutazione, dovranno resistere ad una forza minima pari ad almeno 2 volte il peso proprio del dispositivo.

Il progetto e la costruzione del dispositivo dovranno consentire la manutenzione nel corso della vita utile, ed evitare che fenomeni di instabilità interessino gli steli, nelle condizioni di massima estensione e in riferimento alla configurazione di messa in opera.

Il fattore di sicurezza nei confronti delle sovrappressioni, rispetto alle condizioni di progetto sismico allo SLC deve essere pari ad 1,5, salvo che per i dispositivi dotati di sistema di protezione dal sovraccarico incorporato, per i quali il sistema deve attivarsi per una forza minore del 110% della forza di progetto, e il fattore di sicurezza deve essere assunto almeno pari ad 1.1.

La velocità di attivazione dei dispositivi, tipicamente, deve essere compresa tra 0,5 mm/s e 5 mm/s, ovvero per valori decisamente maggiori di 0,01 mm/s.

Prove di accettazione sui materiali

Le prove di accettazione sui materiali sono quelle previste dalle vigenti norme e finalizzate ad accertare le caratteristiche di viscosità del fluido, e dovranno consentire di scindere il comportamento del materiale da quello del dispositivo, nonché di verificare la sostanziale invariabilità del comportamento del dispositivo rispetto alle variazioni ambientali, temperatura interna e invecchiamento.

Il tipo e le modalità di prova verranno stabiliti di volta in volta dal produttore, in relazione al materiale, e verranno giustificati con una relazione, che chiarisca il rapporto tra comportamento del materiale e comportamento del dispositivo.

Prove di accettazione sui dispositivi

Le prove di accettazione dovranno essere effettuate su almeno il 20% dei dispositivi, comunque non meno di 4 e non più del numero di dispositivi da mettere in opera, e potranno essere utilizzati nella costruzione, salvo verifica della loro perfetta integrità al termine delle prove.

Per le prove di accettazione per le quali non ci si avvalga delle prove di controllo di produzione in fabbrica, la prova di sovrappressione sarà effettuata secondo la valutazione del comportamento rispetto ad un sovraccarico, accertando che il dispositivo attivi il meccanismo di protezione dalle sovrappressioni per una forza minore ad 1,5 volte quella di progetto, se dotato di meccanismo di protezione interno, o che non subisca né perdite di fluido né alcun danno al sistema, se ne è sprovvisto, sotto l'applicazione della storia di carico seguente:

- a) raggiungimento del carico di progetto in meno di 0,5 secondi e mantenimento costante dello stesso per almeno 5 secondi;
- b) inversione del carico in meno di 1 secondo e mantenimento costante dello stesso per un tempo stabilito per almeno 5 secondi.

Dispositivi a comportamento lineare

Prove di accettazione sui materiali

Le prove di accettazione sui materiali sono quelle previste dalle vigenti norme e finalizzate ad accertare la tensione e l'allungamento al limite elastico, e la tensione e l'allungamento a rottura del materiale costituente gli elementi base del dispositivo.

Tali prove, finalizzate ad individuare i valori medi e quelli caratteristici delle quantità suddette, e la prevedibile costanza di comportamento del materiale considerato, dovranno consentire di estrapolare il comportamento del materiale da quello del dispositivo, e di verificare l'invariabilità del comportamento del dispositivo rispetto alle variazioni ambientali, alla temperatura interna e all'invecchiamento.

Prove di accettazione sui dispositivi

Le prove di accettazione devono essere effettuate su almeno il 20% dei dispositivi, comunque non meno di 4 e non più del numero di dispositivi da mettere in opera.

Su almeno un dispositivo verrà anche condotta una prova quasi statica, imponendo almeno 5 cicli completi di deformazioni alternate, con ampiezza massima pari a $\pm d/2$.

Nel caso in cui il dispositivo abbia caratteristiche costruttive analoghe a quelle di un isolatore elastomerico, abbia una geometria simile e soggetto ad azione tagliante, ma che non svolga funzione portante dei carichi verticali, le prove di accettazione dovranno essere condotte secondo le modalità e numerosità previste per le prove su isolatori elastomerici, ma con la caratterizzazione dei dispositivi in assenza di carico iniziale, riproducendo le condizioni di vincolo sulle facce, superiori ed inferiori, del dispositivo in opera.

Dispositivi a comportamento non lineare

I dispositivi a comportamento non lineare possono realizzare comportamenti meccanici diversi, ad elevata o bassa dissipazione di energia, con riduzione o incremento della rigidità al crescere dello spostamento, con o senza spostamenti residui all'azzeramento della forza.

Prove di accettazione sui materiali

Si applica quanto previsto per i dispositivi lineari.

Prove di accettazione sui dispositivi

Si applica quanto previsto per i dispositivi lineari.

Dispositivi a comportamento viscoso

I dispositivi a comportamento viscoso trasmettono, in generale, soltanto azioni orizzontali, e hanno rigidità trascurabile rispetto alle azioni verticali.

Il dispositivo dovrà possedere due cerniere sferiche alle estremità, per evitare effetti di trafileamento e deterioramento delle guarnizioni, e la capacità rotazionale dovrà essere valutata tenendo conto dei carichi che interesseranno la struttura nel corso della vita, degli effetti del sisma e dei disallineamenti di montaggio. In ogni caso la rotazione consentita dalle cerniere non dovrà essere inferiore ai due gradi sessagesimali.

I dispositivi dovranno evitare snervamenti sotto l'applicazione dei carichi di servizio e rotture sotto le condizioni di collasso.

La costruzione del dispositivo dovrà consentire la manutenzione nel corso della vita utile, evitando che fenomeni di instabilità interessino gli steli, nelle condizioni di massima estensione e in riferimento alla configurazione di messa in opera.

Prove di accettazione sui materiali

Le prove di accettazione sui materiali sono quelle previste dalle vigenti norme e finalizzate ad accertare le caratteristiche di viscosità del fluido. Esse dovranno permettere di estrapolare il comportamento del materiale da quello del dispositivo e di verificare la sostanziale invariabilità del comportamento del dispositivo rispetto alle variazioni ambientali, alla temperatura interna, all'invecchiamento.

Il tipo e le modalità di prova verranno stabiliti di volta in volta dal produttore, in relazione al tipo di materiale, e verranno giustificati con una relazione che chiarisca il rapporto tra comportamento del materiale e comportamento del dispositivo.

Prove di accettazione sui dispositivi

Le prove di accettazione devono essere effettuate su almeno il 20% dei dispositivi, comunque non meno di 4 e non più del numero di dispositivi da mettere in opera.

Isolatori elastomerici

Gli isolatori dovranno avere pianta con due assi di simmetria ortogonali, così da presentare un comportamento il più possibile indipendente dalla direzione dell'azione orizzontale agente. Ai fini della determinazione degli effetti di azioni perpendicolari agli strati, le loro dimensioni utili dovranno essere riferite alle dimensioni delle piastre in acciaio, depurate di eventuali fori, mentre per gli effetti delle azioni parallele alla giacitura degli strati si considererà la sezione intera dello strato di gomma.

Le piastre di acciaio dovranno essere conformi a quanto previsto nelle norme per gli apparecchi di appoggio, con un allungamento minimo a rottura del 18% e spessore minimo pari a 2 mm per le piastre interne e a 20 mm per le piastre esterne.

Prove di accettazione sui materiali

Le prove di accettazione sui materiali sono quelle previste dalle norme sugli apparecchi di appoggio, con le seguenti variazioni e aggiunte:

- le prove di invecchiamento andranno effettuate per 21 giorni a 70°C;
- la variazione del modulo G dovrà essere contenuta entro il 20% del valore iniziale;
- il modulo G dovrà essere determinato anche per una deformazione tangenziale pari a $\pm 100\%$.

Prove di accettazione sui dispositivi

Le prove di accettazione dovranno essere effettuate su almeno il 20% dei dispositivi, e comunque su non meno di 4 e su non più del numero di dispositivi da mettere in opera.

Isolatori a scorrimento

Prove di accettazione sui materiali

Le prove di accettazione sulle superfici di scorrimento sono quelle previste dalle norme per gli apparecchi di appoggio.

Prove di accettazione sui dispositivi

Le prove di accettazione dovranno essere effettuate su almeno il 20% dei dispositivi, comunque su non meno di 4 e su non più del numero di dispositivi da mettere in opera.

Qualora gli isolatori fossero dotati di elementi o meccanismi supplementari atti a migliorarne le prestazioni sismiche, su almeno un dispositivo, completo di tali parti supplementari, verrà condotta una prova quasi statica, imponendo almeno cinque cicli completi di deformazioni alternate, con ampiezza

massima pari a $\pm d2$. Il dispositivo non potrà essere utilizzato nella costruzione, a meno che il suo perfetto funzionamento non sia ripristinabile con la sostituzione degli elementi base.

Art. 8.24 ESECUZIONE DI COPERTURE CONTINUE (PIANE)

1) Si intendono per coperture continue quelle in cui la tenuta all'acqua è assicurata indipendentemente dalla pendenza della superficie di copertura.

Esse si intendono convenzionalmente suddivise nelle seguenti categorie:

- copertura senza elemento termoisolante, con strato di ventilazione oppure senza;
- copertura con elemento termoisolante, con strato di ventilazione oppure senza strato di ventilazione.

2) Quando non è diversamente descritto negli altri documenti progettuali (o quando questi non sono sufficientemente dettagliati) si intende che ciascuna delle categorie sopracitate sarà composta dai seguenti strati funzionali (definiti secondo le norme [UNI 8178](#)).

Nelle soluzioni costruttive uno strato può assolvere ad una o più funzioni.

a) La copertura non termoisolata non ventilata avrà quali strati di elementi fondamentali:

- l'elemento portante con funzioni strutturali;
- lo strato di pendenza con funzione di portare la pendenza della copertura al valore richiesto;
- l'elemento di tenuta all'acqua con funzione di realizzare la prefissata impermeabilità all'acqua meteorica e di resistere alle sollecitazioni dovute all'ambiente esterno;
- lo strato di protezione con funzione di limitare le alterazioni dovute ad azioni meccaniche, fisiche, chimiche e/o con funzione decorativa.

b) La copertura ventilata ma non termoisolata avrà quali strati ed elementi fondamentali:

- l'elemento portante;
- lo strato di ventilazione con funzione di contribuire al controllo del comportamento igrotermico delle coperture attraverso ricambi d'aria naturali o forzati;
- strato di pendenza (se necessario);
- elemento di tenuta all'acqua;
- strato di protezione.

c) La copertura termoisolata non ventilata avrà quali strati ed elementi fondamentali:

- l'elemento portante;
- strato di pendenza;
- strato di schermo o barriera al vapore con funzione di impedire (schermo) o di ridurre (barriera) il passaggio del vapore d'acqua e per controllare il fenomeno della condensa;
- elemento di tenuta all'acqua;
- elemento termoisolante con funzione di portare al valore richiesto la resistenza termica globale della copertura;
- strato filtrante;
- strato di protezione.

d) La copertura termoisolata e ventilata avrà quali strati ed elementi fondamentali:

- l'elemento portante con funzioni strutturali;
- l'elemento termoisolante;
- lo strato di irrigidimento o supporto con funzione di permettere allo strato sottostante di sopportare i carichi previsti;
- lo strato di ventilazione;
- l'elemento di tenuta all'acqua;
- lo strato filtrante con funzione di trattenere il materiale trasportato dalle acque meteoriche;
- lo strato di protezione.

e) La presenza di altri strati funzionali (complementari) eventualmente necessari perché dovuti alla soluzione costruttiva scelta, dovrà essere coerente con le indicazioni delle UNI 8178 sia per quanto riguarda i materiali utilizzati sia per quanto riguarda la collocazione rispetto agli altri strati nel sistema di copertura.

3) Per la realizzazione degli strati si utilizzeranno i materiali indicati nel progetto; ove non sia specificato in dettaglio nel progetto od a suo completamento si rispetteranno le prescrizioni seguenti:

- per l'elemento portante, a seconda della tecnologia costruttiva adottata, si farà riferimento alle prescrizioni già date nel presente capitolato sui calcestruzzi, strutture metalliche, sulle strutture miste acciaio calcestruzzo, sulle strutture o prodotti di legno, ecc.;
 - per l'elemento termoisolante si farà riferimento all'articolo sui prodotti per isolamento termico ed inoltre si curerà che nella posa in opera siano realizzate correttamente le giunzioni, siano curati i punti particolari, siano assicurati adeguati punti di fissaggio e/o garantita una mobilità termoigrometrica rispetto allo stato contiguo;
 - per lo strato di irrigidimento (o supporto), a seconda della soluzione costruttiva impiegata e del materiale, si verificherà la sua capacità di ripartire i carichi, la sua resistenza alle sollecitazioni meccaniche che deve trasmettere e la durabilità nel tempo;
 - lo strato di ventilazione sarà costituito da una intercapedine d'aria avente aperture di collegamento con l'ambiente esterno, munite di griglie, aeratori, ecc. capaci di garantire adeguato ricambio di aria, ma limitare il passaggio di piccoli animali e/o grossi insetti;
 - lo strato di tenuta all'acqua sarà realizzato, a seconda della soluzione costruttiva prescelta, con membrane in fogli o prodotti fluidi da stendere in sito fino a realizzare uno strato continuo.
- a) Le caratteristiche delle membrane sono quelle indicate all'articolo prodotti per impermeabilizzazione e per coperture piane. In fase di posa si dovrà curare: la corretta realizzazione dei giunti utilizzando eventualmente i materiali ausiliari (adesivi, ecc.), le modalità di realizzazione previste dal progetto e/o consigliate dal produttore nella sua documentazione tecnica, ivi incluse le prescrizioni sulle condizioni ambientali (umidità, temperature, ecc.) e di sicurezza. Attenzione particolare sarà data all'esecuzione dei bordi, punti particolari, risvolti, ecc. ove possono verificarsi infiltrazioni sotto lo strato.
- b) Le caratteristiche dei prodotti fluidi e/o in pasta sono quelle indicate nell'articolo prodotti per impermeabilizzazione e per coperture piane. In fase di posa si dovrà porre cura nel seguire le indicazioni del progetto e/o del fabbricante allo scopo di ottenere strati uniformi e dello spessore previsto, che garantiscano continuità anche nei punti particolari quali risvolti, asperità, elementi verticali (camini, aeratori, ecc.).
- Sarà curato inoltre che le condizioni ambientali (temperatura, umidità, ecc.) od altre situazioni (presenza di polvere, tempi di maturazione, ecc.) siano rispettate per favorire una esatta rispondenza del risultato finale alle ipotesi di progetto.
- Lo strato filtrante, quando previsto, sarà realizzato, a seconda della soluzione costruttiva prescelta, con fogli di nontessuto sintetico od altro prodotto adatto accettato dalla Direzione dei Lavori. Sarà curata la sua corretta collocazione nel sistema di copertura e la sua congruenza rispetto all'ipotesi di funzionamento con particolare attenzione rispetto a possibili punti difficili.
 - Lo strato di protezione, sarà realizzato secondo la soluzione costruttiva indicata dal progetto. I materiali (verniciature, granigliature, lamine, ghiaietto, ecc.) risponderanno alle prescrizioni previste nell'articolo loro applicabile. Nel caso di protezione costituita da pavimentazione quest'ultima sarà eseguita secondo le indicazioni del progetto e/o secondo le prescrizioni previste per le pavimentazioni curando che non si formino incompatibilità meccaniche, chimiche, ecc. tra la copertura e la pavimentazione sovrastante.
 - Lo strato di pendenza è solitamente integrato in altri strati, pertanto si rinvia per i materiali allo strato funzionale che lo ingloba. Per quanto riguarda la realizzazione si curerà che il piano (od i piani) inclinato che lo concretizza abbia corretto orientamento verso eventuali punti di confluenza e che nel piano non si formino avvallamenti più o meno estesi che ostacolano il deflusso dell'acqua. Si cureranno inoltre le zone raccordate all'incontro con camini, aeratori, ecc.
 - Lo strato di barriera o schermo al vapore sarà realizzato con membrane di adeguate caratteristiche (vedere articolo prodotti per impermeabilizzazione e per coperture piane). Nella fase di posa sarà curata la continuità dello strato fino alle zone di sfogo (bordi, aeratori, ecc.), inoltre saranno seguiti gli accorgimenti già descritti per lo strato di tenuta all'acqua.
 - Per gli altri strati complementari riportati nelle norme [UNI 8178](#) si dovranno adottare soluzioni costruttive che impieghino uno dei materiali ammessi dalla norma stessa. Il materiale prescelto dovrà rispondere alle prescrizioni previste nell'articolo di questo capitolato ad esso applicabile. Per la realizzazione in opera si seguiranno le indicazioni del progetto e/o le indicazioni fornite dal produttore ed accettate dalla Direzione dei Lavori, ivi comprese quelle relative alle condizioni ambientali e/o le precauzioni da seguire nelle fasi di cantiere.
- 4) La Direzione dei Lavori per la realizzazione delle coperture piane opererà come segue:
- a) nel corso dell'esecuzione dei lavori (con riferimento ai tempi ed alle procedure) verificherà l'adozione dei criteri per la sicurezza degli operatori e che i materiali impiegati e le tecniche di posa siano effettivamente quelle prescritte ed inoltre, almeno per gli strati più significativi, verificherà che il

risultato finale sia coerente con le prescrizioni di progetto e comunque con la funzione attribuita all'elemento o strato considerato.

In particolare verificherà: il collegamento tra gli strati; la realizzazione dei giunti/sovrapposizioni (per gli strati realizzati con pannelli, fogli ed in genere con prodotti preformati); la esecuzione accurata dei bordi e dei punti particolari. Ove sono richieste lavorazioni in sito verificherà con semplici metodi da cantiere:

- le resistenze meccaniche (portate, punzonamenti, resistenze a flessione);
- adesioni o connessioni fra strati (o quando richiesta l'esistenza di completa separazione);
- la tenuta all'acqua, all'umidità, ecc.

b) A conclusione dell'opera eseguirà prove (anche solo localizzate) di funzionamento formando battenti di acqua, condizioni di carico, di punzonamento, ecc. che siano significativi delle ipotesi previste dal progetto o dalla realtà.

Avrà cura di far aggiornare e raccogliere i disegni costruttivi più significativi unitamente alla descrizione e/o schede tecniche dei prodotti impiegati (specialmente quelli non visibili ad opera ultimata) e le prescrizioni attinenti la successiva manutenzione.

Art. 8.25

ESECUZIONE DI COPERTURE DISCONTINUE (A FALDA)

1) Si intendono per coperture discontinue (a falda) quelle in cui l'elemento di tenuta all'acqua assicura la sua funzione solo per valori della pendenza maggiori di un minimo, che dipende prevalentemente dal materiale e dalla conformazione dei prodotti.

Esse si intendono convenzionalmente suddivise nelle seguenti categorie:

- coperture senza elemento termoisolante, con strato di ventilazione oppure senza;
- coperture con elemento termoisolante, con strato di ventilazione oppure senza.

2) La progettazione, l'esecuzione e la manutenzione di coperture realizzate con tegole di laterizio o calcestruzzo dovranno essere conformi a quanto indicato nella norma [UNI 9460](#).

Quando non è diversamente descritto negli altri documenti progettuali (o quando questi non sono sufficientemente dettagliati), si intende che ciascuna delle categorie sopracitate sarà composta dai seguenti strati funzionali (definiti secondo le norme [UNI 8178](#)).

Nelle soluzioni costruttive uno strato può assolvere ad una o più funzioni.

a) La copertura non termoisolata e non ventilata avrà quali strati ed elementi fondamentali:

- l'elemento portante: con funzione di sopportare i carichi permanenti ed i sovraccarichi della copertura;
- strato di pendenza: con funzione di portare la pendenza al valore richiesto (questa funzione è sempre integrata in altri strati);
- elemento di supporto: con funzione di sostenere gli strati ad esso appoggiati (e di trasmettere la forza all'elemento portante);
- elemento di tenuta: con funzione di conferire alle coperture una prefissata impermeabilità all'acqua meteorica e di resistere alle azioni meccaniche-fisiche e chimiche indotte dall'ambiente esterno e dall'uso.

b) La copertura non termoisolata e ventilata avrà quali strati ed elementi funzionali:

- lo strato di ventilazione, con funzione di contribuire al controllo delle caratteristiche igrotermiche attraverso ricambi d'aria naturali o forzati;
- strato di pendenza (sempre integrato);
- l'elemento portante;
- l'elemento di supporto;
- l'elemento di tenuta.

c) La copertura termoisolata e non ventilata avrà quali strati ed elementi fondamentali:

- l'elemento termoisolante, con funzione di portare al valore richiesto la resistenza termica globale della copertura;
- lo strato di pendenza (sempre integrato);
- l'elemento portante;
- lo strato di schermo al vapore o barriera al vapore: con funzione di impedire (schermo) o di ridurre (barriera) il passaggio del vapore d'acqua e per controllare il fenomeno della condensa;
- l'elemento di supporto;
- l'elemento di tenuta.

d) La copertura termoisolata e ventilata avrà quali strati ed elementi fondamentali:

- l'elemento termoisolante;
- lo strato di ventilazione;

- lo strato di pendenza (sempre integrato);
- l'elemento portante;
- l'elemento di supporto;
- l'elemento di tenuta.

e) La presenza di altri strati funzionali (complementari) eventualmente necessari perché dovuti alla soluzione costruttiva scelta dovrà essere coerente con le indicazioni delle [UNI 8178](#) sia per quanto riguarda i materiali utilizzati sia per quanto riguarda la collocazione nel sistema di copertura.

3) Per la realizzazione degli strati si utilizzeranno i materiali indicati nel progetto e/o dalla Direzione Lavori ad opera di posatori con conoscenze, abilità e competenze conformi alla norma [UNI 11418-1](#), e ove non sia specificato in dettaglio nel progetto od a suo complemento si rispetteranno le prescrizioni seguenti:

- Per l'elemento portante a seconda della tecnologia costruttiva adottata, si farà riferimento alle prescrizioni già date nel presente capitolato sui calcestruzzi, strutture metalliche, sulle strutture miste acciaio calcestruzzo, sulle strutture o prodotti di legno, ecc.;
- Per l'elemento termoisolante si farà riferimento all'articolo sui prodotti per isolamento termico ed inoltre si curerà che nella posa in opera siano realizzate correttamente le giunzioni, siano curati i punti particolari, siano assicurati adeguati punti di fissaggio e/o garantita una mobilità termoigrometrica rispetto allo stato contiguo;
- Per l'elemento di supporto a seconda della tecnologia costruttiva adottata si farà riferimento alle prescrizioni già date nel presente capitolato su prodotti di legno, malte di cemento, profilati metallici, getti di calcestruzzo, elementi preformati di base di materie plastiche. Si verificherà durante l'esecuzione la sua rispondenza alle prescrizioni del progetto, l'adeguatezza nel trasmettere i carichi all'elemento portante nel sostenere lo strato sovrastante.
- L'elemento di tenuta all'acqua sarà realizzato con i prodotti previsti dal progetto e che rispettino anche le prescrizioni previste nell'articolo sui prodotti per coperture discontinue.
In fase di posa si dovrà curare la corretta realizzazione dei giunti e/o le sovrapposizioni, utilizzando gli accessori (ganci, viti, ecc.) e le modalità esecutive previste dal progetto e/o consigliate dal produttore nella sua documentazione tecnica, ed accettate dalla Direzione dei Lavori, ivi incluse le prescrizioni sulle condizioni ambientali (umidità, temperatura, ecc.) e di sicurezza.
Attenzione particolare sarà data alla realizzazione dei bordi, punti particolari e comunque ove è previsto l'uso di pezzi speciali ed il coordinamento con opere di completamento e finitura (scossaline, gronde, colmi, camini, ecc.).
- Lo strato di ventilazione sarà costituito da una intercapedine d'aria avente aperture di collegamento con l'ambiente esterno, munite di griglie, aeratori, ecc. capaci di garantire adeguato ricambio di aria, ma limitare il passaggio di piccoli animali e/o grossi insetti;; inoltre nel caso di coperture con tegole posate su elemento di supporto discontinuo, la ventilazione può essere costituita dalla somma delle microventilazioni sottotegola.
- Lo strato di schermo al vapore o barriera al vapore sarà realizzato con membrane di adeguate caratteristiche (vedere articolo prodotti per impermeabilizzazione e per coperture piane). Nella fase di posa sarà curata la continuità dello strato fino alle zone di sfogo (bordi, aeratori, ecc.), inoltre saranno seguiti gli accorgimenti già descritti per lo strato di tenuta all'acqua.
- Per gli altri strati complementari il materiale prescelto dovrà rispondere alle prescrizioni previste nell'articolo di questo capitolato ad esso applicabile. Per la realizzazione in opera si seguiranno le indicazioni del progetto e/o le indicazioni fornite dal produttore, ed accettate dalla Direzione dei Lavori, ivi comprese quelle relative alle condizioni ambientali e/o precauzioni da seguire nelle fasi di cantiere.

4) La Direzione dei Lavori per la realizzazione delle coperture discontinue (a falda) opererà come segue:

- a) Nel corso dell'esecuzione dei lavori, con riferimento ai tempi ed alle procedure, verificherà l'adozione dei criteri per la sicurezza degli operatori, la conformità alla norma [UNI 9460](#) e che i materiali impiegati e le tecniche di posa siano effettivamente quelle prescritte ed inoltre almeno per gli strati più significativi verificherà che il risultato finale sia coerente con le prescrizioni di progetto e comunque con la funzione attribuita all'elemento o strato considerato.
In particolare verificherà i collegamenti tra gli strati, la realizzazione dei giunti/sovrapposizioni dei singoli prodotti costituenti uno strato, l'esecuzione accurata dei bordi e dei punti particolari ove sono richieste lavorazioni in sito. Per quanto applicabili verificherà con semplici metodi da cantiere le resistenze meccaniche (portate, punzonamenti, resistenza a flessione, ecc.), la impermeabilità dello strato di tenuta all'acqua, la continuità (o discontinuità) degli strati, ecc.
- b) A conclusione dell'opera eseguirà prove (anche solo localizzate) per verificare la tenuta all'acqua, condizioni di carico (frecce), resistenza ad azioni localizzate e quanto altro può essere verificato

direttamente in sito a fronte delle ipotesi di progetto. Avrà cura di far aggiornare e raccogliere i disegni costruttivi unitamente alla descrizione e/o schede tecniche dei prodotti impiegati (specialmente quelli non visibili ad opera ultimata) e le prescrizioni attinenti la successiva manutenzione.

Art. 8.26 LA LINEA VITA

8.26.1) Generalità e normativa

La linea vita è un dispositivo di ancoraggio anticaduta che consente di poter agganciare in sicurezza, mediante una serie di fissaggi posti in quota, gli addetti alle operazioni di manutenzione di immobili o alla costruzione di edifici civili ed industriali. Questo sistema di ancoraggio, al quale gli operatori sono agganciati tramite imbracature e cordini, evita la caduta dall'alto e nello stesso tempo consente la massima libertà di movimento.

La linea vita è la soluzione ottimale per la manutenzione delle coperture da effettuare su impianti industriali ed edifici civili, o per le coperture fotovoltaiche che hanno bisogno manutenzioni e controlli periodici.

L'art. 115 del D.lgs. 81/08, coordinato con il D.lgs. 106/2009, riguardante i Sistemi di protezione contro le cadute dall'alto, esprime la normativa sulle linee vita:

Nei lavori in quota, qualora non siano state attuate misure di protezione collettiva come previsto all'articolo 111, comma 1, lett. a), è necessario che i lavoratori utilizzino idonei sistemi di protezione idonei per l'uso specifico composti da diversi elementi, non necessariamente presenti contemporaneamente, conformi alle norme tecniche, quali i seguenti:

- *assorbitori di energia*
- *connettori*
- *dispositivo di ancoraggio*
- *cordini*
- *dispositivi retrattili*
- *guide o linee vita flessibili*
- *guide o linee vita rigide*
- *imbracatura*

Il sistema di protezione deve essere assicurato, direttamente o mediante connettore lungo una guida o linea vita, a parti stabili delle opere fisse o provvisorie. Nei lavori su pali il lavoratore deve essere munito di ramponi o mezzi equivalenti e di idoneo dispositivo anticaduta.

Le norme UNI che regolamentano la costruzione delle linee vita, i requisiti per la marcatura, istruzioni per l'uso ed una guida per l'installazione e la manutenzione, sono la **UNI EN 795**, **UNI 11560** e la **UNI 11578**.

In particolare la UNI 11560 indica le linee guida per la disposizione di sistemi di ancoraggio in copertura ed il loro utilizzo contro la caduta dall'alto mediante sistemi di arresto caduta, ed indicazioni per la redazione del documento di valutazione dei rischi e la individuazione delle misure di prevenzione e di protezione e dei DPI, (ed eventuale E.T.C.- Elaborato Tecnico di Copertura), così come richiesto dalla legislazione vigente.

Invece la norma UNI 11578 specifica i requisiti e i metodi di prova dei dispositivi di ancoraggio permanenti che comprendono punti di ancoraggio fissi o mobili, utilizzati per l'installazione permanente su o nella struttura.

Rispettando le indicazioni legislative nazionali e regionali, nonché le norme UNI, per una corretta installazione, utilizzo e manutenzione della linea vita si avrà necessità che:

- il progettista rediga l'elaborato tecnico di copertura (ove richiesto) e la relazione di calcolo di verifica degli ancoraggi;
- l'installatore disponga di una dichiarazione di corretto montaggio e di esecuzione del test di verifica della resistenza del fissaggio;
- il produttore compili il manuale d'uso del prodotto installato completo di programma di manutenzione e rilasci la dichiarazione di conformità del prodotto.

8.26.2) La realizzazione della linea vita

I dispositivi che sono parte integrante del sistema di ancoraggio, dovranno essere fissati al materiale base ossia a parti stabili degli edifici. Come materiale base si intende la struttura di un'opera edile o altro elemento strutturale in grado di assicurare un fissaggio di tipo strutturale.

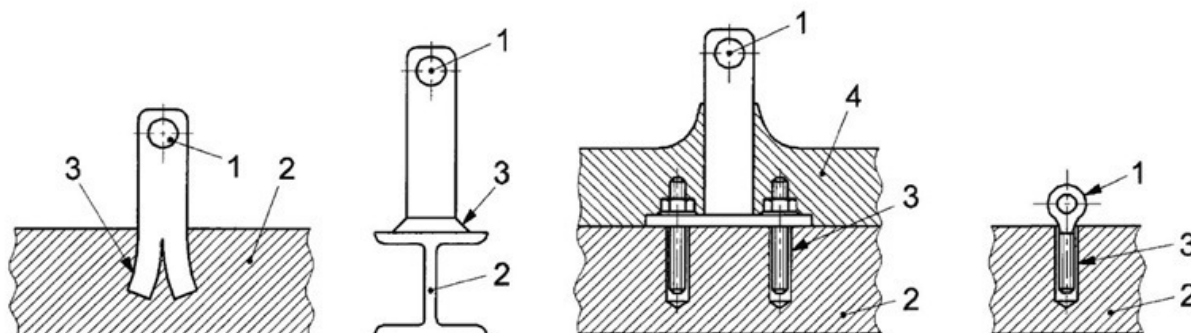
Si precisa che l'intervento di nuova costruzione si distingue progettualmente da quello di manutenzione, in particolare nel:

- I° caso la progettazione del sistema di ancoraggio è contestuale alla progettazione delle strutture, per cui lo strutturista tiene conto dei carichi che si sviluppano nelle fasi di arresto caduta e dimensiona adeguatamente le sezioni strutturali su cui devono essere fissati i sistemi di ancoraggio;
- II° caso il progettista analizza la struttura esistente per calcolare la capacità di resistenza allestendo, nel caso, un progetto di eventuali interventi di consolidamento.

Il progetto dell'impianto a cui l'appaltatore dovrà fare riferimento è costituito da relazioni tecniche ed elaborati grafici contenenti tutte le informazioni riguardanti il corretto posizionamento del sistema di ancoraggio, il fissaggio al materiale base, i DPI da utilizzare nonché gli adempimenti ispettivi e manutentivi da effettuare.

Esempi di ancoraggi

- 1 Punto di ancoraggio
- 2 Materiale base
- 3 Fissaggio (per esempio: inghisato, avvitato, inchiodato, saldato, incollato con ancorante chimico)
- 4 Calcestruzzo, isolamento o altra copertura



Quando il materiale base è a vista, come ad esempio travi di coronamento, parapetti e aggetti in cemento armato, coperture in lamiera, sarà indispensabile superare il pacchetto di copertura per individuare gli elementi strutturali in grado di assorbire i carichi determinati dall'arresto caduta.

I dispositivi di ancoraggio per essere installati a diretto contatto con materiale base, dovranno uscire dalla copertura ed in molti casi saranno passanti.

Per evitare infiltrazioni bisognerà sigillare con materiali elastici e durevoli l'interfaccia copertura-dispositivo, come dei collari sigillanti a base di butilene e alluminio, facilmente modellabili e perfettamente aderenti all'acciaio inox dei dispositivi e ai comuni materiali edili.

L'esecuzione dei lavori in copertura impone una verifica delle caratteristiche geometriche e strutturali dell'edificio per stabilire la corretta valutazione del sistema di ancoraggio da installare.

Le coperture si classificano in piane, inclinate e a geometria complessa, generata dalla combinazione delle tipologie precedenti.

Le coperture piane comprendono:

- la copertura piana semplice;
- la copertura piana con shed e/o cupolini.

Le coperture inclinate comprendono:

- la copertura a falda unica;
- la copertura a due falde;
- la copertura a padiglione;
- la copertura a volta.

La vasta tipologia di coperture esistenti o realizzabili comporta, dunque, che la configurazione del sistema di ancoraggio possa essere condizionata dalle caratteristiche geometriche e di resistenza della struttura.

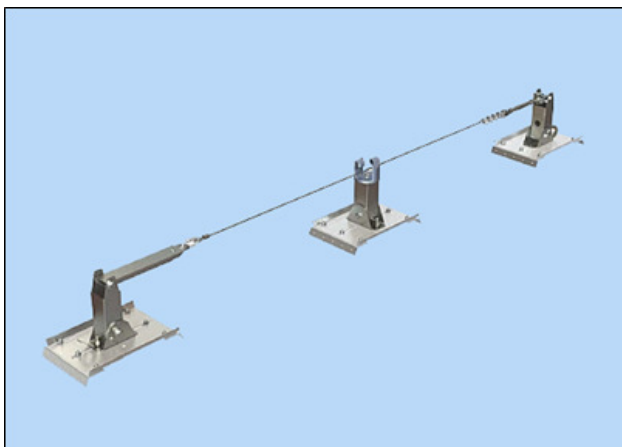
Ogni manufatto nel corso del proprio esercizio necessita di interventi di manutenzione che comportano l'esigenza di realizzare un sistema di ancoraggio efficace e duraturo.

8.26.3) I componenti di una linea vita

Una linea vita sarà composta da un cavo o un binario rigido che potrà essere, a seconda della conformazione della copertura, orizzontale, inclinato o verticale, su cui scorre un elemento di connessione, come un moschettone, una navetta, un carrello, collegato all'imbracatura indossata dall'operatore.

Essa avrà un andamento rettilineo, oppure delle curve, si potrà incrociare con altre linee, per poter assecondare lo sviluppo articolato del colmo di un tetto o di una parete.

Le linee rigide dovranno essere realizzate con profilati in alluminio o in acciaio, invece le linee flessibili, ossia quelle realizzate con un cavo, saranno in acciaio inox. Nel caso di linee temporanee e portatili potranno essere realizzate con fettucce o funi di fibra tessile.



Linea vita permanenti realizzate con cavi, dissipatore, tenditore e ancoraggi in acciaio

Ad esempio la linea vita ad andamento rettilineo, così come illustrata nel disegno, sarà posta in opera con i seguenti componenti:

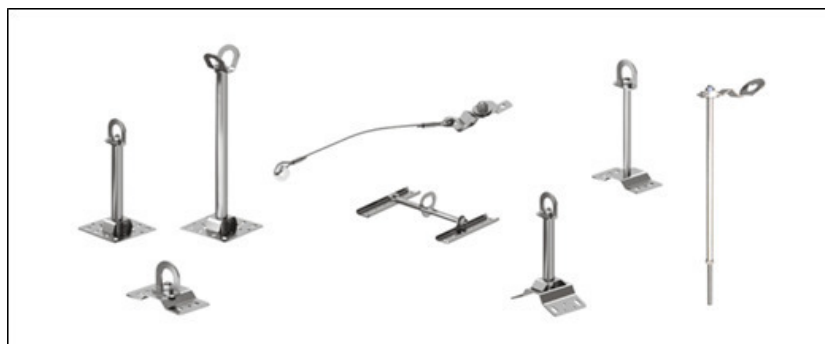
- Cavo in acciaio inox del diametro adeguato come da progetto;
- Dissipatore di energia, ovvero una molla con funzione di assorbire il carico trasmesso agli ancoraggi in caso di caduta di uno o più operatori;
- Tenditore che permetterà di collegare in maniera sicura l'estremità del cavo e l'ancoraggio di estremità della linea vita, consentendo di dare al cavo la giusta tensione;
- Ancoraggi di estremità con base circolare o rettangolare, con fori per il fissaggio alla struttura, con saldato al centro un supporto verticale di altezza come da progetto;
- Ancoraggi intermedi con piastra sagomata l'alloggiamento della fune e forata per il fissaggio alla struttura sottostante.

La base dei pali di ancoraggio di estremità o intermedi, possono essere a base piana, base doppia inclinazione e base inclinata, rispetto alla tipologia di copertura su cui saranno fissati.

8.26.3.1) I dispositivi di ancoraggio

La norma **UNI 11578** prevede tre tipologie di dispositivi di ancoraggio destinati all'installazione permanente.

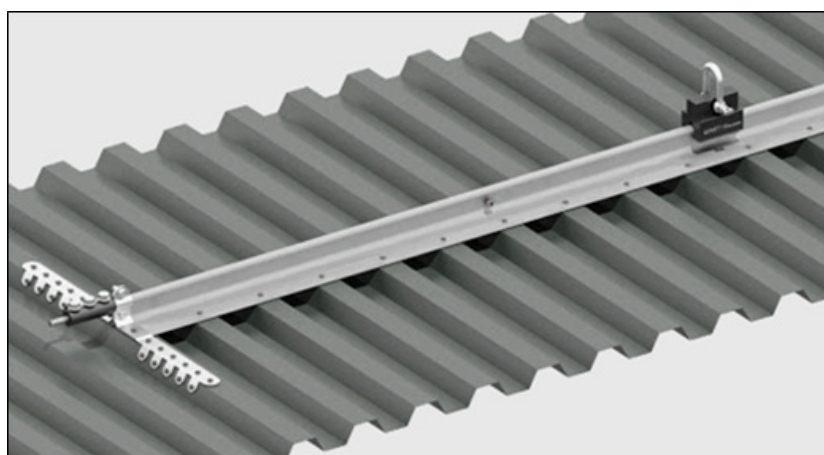
Ancoraggio di Tipo A - ancoraggio puntuale: dispositivo di ancoraggio con uno o più punti di ancoraggio non scorrevoli.



Ancoraggio di Tipo C - ancoraggio lineare (ancoraggio flessibile): dispositivo di ancoraggio i che utilizza una linea di ancoraggio flessibile che devia dall'orizzontale non più di 15° (quando misurata tra l'estremità e gli ancoraggi intermedi a qualsiasi punto lungo la sua lunghezza);

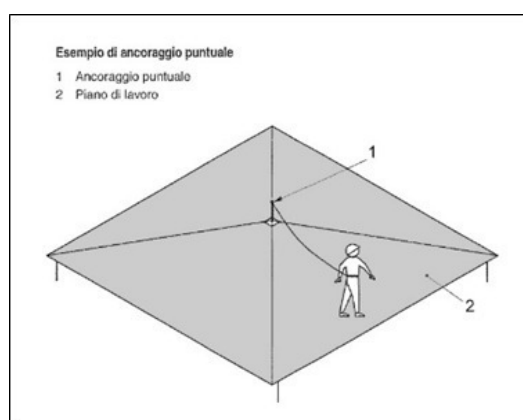


Ancoraggio di Tipo D - ancoraggio lineare (ancoraggio rigido): dispositivo di ancoraggio che utilizza una linea di ancoraggio rigida che devia dall'orizzontale non più di 15° (quando misurata tra l'estremità e gli ancoraggi intermedi a qualsiasi punto lungo la sua lunghezza).

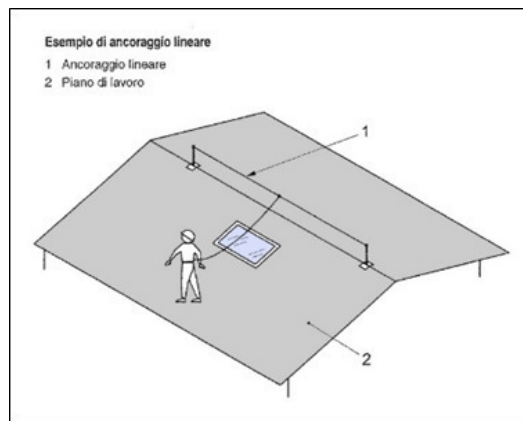


Si riportano alcune tipologie di ancoraggi da utilizzare a seconda delle caratteristiche morfologiche della copertura.

Ancoraggio puntuale: ancoraggio in cui il collegamento con il sistema di protezione individuale contro le cadute è realizzato su un punto non scorrevole.

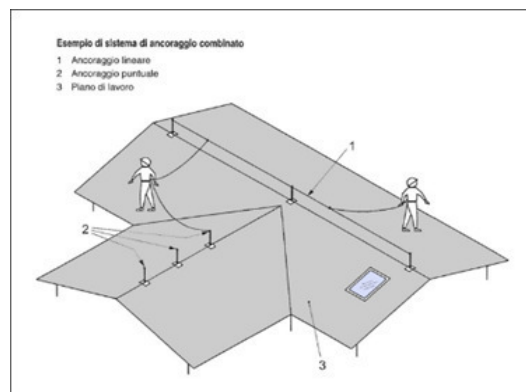


Ancoraggio lineare: ancoraggio in cui il collegamento con il sistema di protezione individuale contro le cadute è realizzato su una linea flessibile o rigida ed è scorrevole sulla stessa.



Ancoraggio di estremità: elemento iniziale o terminale di un dispositivo di ancoraggio lineare di tipo C oppure di tipo D che collega l'estremità di una linea di ancoraggio flessibile o di una linea di ancoraggio rigida alla struttura.

Ancoraggio intermedio: elemento di un dispositivo di ancoraggio lineare di tipo C oppure di tipo D posto tra gli ancoraggi di estremità, che collega una linea di ancoraggio flessibile o rigida alla struttura.



8.26.3.2) Le modalità di accesso alla linea vita

Per l'eliminazione e/o la riduzione del rischio, nel sistema di ancoraggio devono essere facilmente individuati ed evidenziati:

- i punti di accesso;
- i percorsi di collegamento;
- i luoghi di lavoro;
- gli eventuali percorsi di transito in quota;
- le zone di pericolo.

La configurazione del sistema di ancoraggio deve essere progettata tenendo conto ove possibile che sia da preferire un accesso alla copertura attraverso una struttura fissa posizionata all'interno o all'esterno dell'edificio.

Nel caso sia stato previsto un accesso dall'interno del fabbricato, da parete verticale e su copertura orizzontale e inclinata per edifici di nuove costruzioni, le dimensioni per tali aperture saranno le seguenti:

- per le aperture su copertura orizzontale e inclinata:

- l'area minima pari a 0,5 m

2;

- se di forma rettangolare, il lato inferiore minimo pari 70 cm;
- se di forma circolare, il diametro minimo pari a 80 cm;
- per le pareti verticali, le aperture rettangolari dovranno essere di larghezza 70 cm e altezza 120 cm.

I percorsi dovranno favorire il transito del lavoratore dal punto di accesso (lucernario, scala, terrazzo) al luogo di lavoro attraverso l'utilizzo di un sistema di ancoraggio idoneo.

Quindi tali percorsi saranno vicini all'accesso sicuro per garantire al lavoratore di vincolarsi in modo agevole, e dovrà essere controllata la continuità tra l'accesso e il luogo di lavoro per assicurare al lavoratore la possibilità di transitare in sicurezza per collegarsi al sistema.

Inoltre i percorsi di transito in quota dovranno garantire al lavoratore la possibilità di effettuare lo spostamento in sicurezza anche tra le aree di lavoro, per consentire una continuità operativa del sistema di ancoraggio.

SCHEDA TECNICA DELLA LINEA VITA

Tipologia	Elemento di trattenuta	Cordino	Tipo di fissaggio	Materiale di base	Materiale ancoraggi
Ancoraggio puntuale	\$MANUAL\$				
Ancoraggio lineare					
Ancoraggio combinato					

Art. 8.27

SISTEMI PER RIVESTIMENTI INTERNI ED ESTERNI

Si definisce sistema di rivestimento il complesso di strati di prodotti della stessa natura o di natura diversa, omogenei o disomogenei che realizzano la finitura dell'edificio. I sistemi di rivestimento si distinguono, a seconda della loro funzione in:

- rivestimenti per esterno e per interno;
- rivestimenti protettivi in ambienti con specifica aggressività;
- rivestimenti protettivi di materiali lapidei, legno, ferro, metalli non ferrosi, ecc.

8.27.1) Sistemi Realizzati con Prodotti Rigidi

La realizzazione dei rivestimenti dovrà seguire le prescrizioni del progetto e/o della Direzione Lavori ad opera di posatori con conoscenze, abilità e competenze conformi alla norma [UNI 11714-2](#):

- a) Per le piastrelle di ceramica (o lastre di pietra, ecc. con dimensioni e pesi simili) si potrà procedere alla posa su letto di malta svolgente funzioni di strato di collegamento e di compensazione e curando la sufficiente continuità dello strato stesso, lo spessore, le condizioni ambientali di posa (temperatura ed umidità) e di maturazione. Si valuterà inoltre la composizione della malta onde evitare successivi fenomeni di incompatibilità chimica o termica con il rivestimento e/o con il supporto.

Durante la posa del rivestimento si curerà l'esecuzione dei giunti, il loro allineamento, la planarità della superficie risultante ed il rispetto di eventuali motivi ornamentali. In alternativa alla posa con letto di malta si potrà procedere all'esecuzione di uno strato ripartitore avente adeguate caratteristiche di resistenza meccanica, planarità, ecc. in modo da applicare successivamente uno strato di collegamento (od ancoraggio) costituito da adesivi aventi adeguate compatibilità chimica e termica con lo strato ripartitore e con il rivestimento.

- b) Per le istruzioni relative alla progettazione, posa in opera e manutenzione di rivestimenti lapidei di superfici orizzontali, verticali e soffitti si seguiranno le indicazioni della norma [UNI 11714 - 1](#). Per le lastre di calcestruzzo, fibrocemento e prodotti simili si procederà alla posa mediante fissaggi meccanici (elementi ad espansione, elementi a fissaggio chimico, ganci, zanche e simili) a loro volta ancorati direttamente nella parte muraria e/o su tralici o simili. Comunque i sistemi di fissaggio devono garantire una adeguata resistenza meccanica per sopportare il peso proprio e del rivestimento, resistere alle corrosioni, permettere piccole regolazioni dei singoli pezzi durante il fissaggio ed il loro movimento in opera dovuto a variazioni termiche.

Il sistema nel suo insieme deve avere comportamento termico accettabile, nonché evitare di essere sorgente di rumore inaccettabile dovuto al vento, pioggia, ecc. ed assolvere le altre funzioni loro affidate quali tenuta all'acqua, ecc. Durante la posa del rivestimento si cureranno gli effetti estetici previsti, l'allineamento o comunque corretta esecuzione di giunti (sovrapposizioni, ecc.), la corretta forma della superficie risultante, ecc.

- c) Per le lastre, pannelli, ecc. a base di metallo o materia plastica si procederà analogamente a quanto descritto al comma b) per le lastre.

Si curerà in base alle funzioni attribuite dal progetto al rivestimento, la esecuzione dei fissaggi e la collocazione rispetto agli strati sottostanti onde evitare incompatibilità termiche, chimiche od elettriche. Saranno considerate le possibili vibrazioni o rumore indotte da vento, pioggia, ecc. Verranno inoltre verificati i motivi estetici, l'esecuzione dei giunti, la loro eventuale sigillatura, ecc.

8.27.2) Sistemi Realizzati con Prodotti Flessibili

Devono essere realizzati secondo le prescrizioni date nel progetto con prodotti costituiti da carte da parati (a base di carta, tessili, fogli di materie plastiche o loro abbinamenti) aventi le caratteristiche riportate nell'articolo loro applicabile ed a completamento del progetto devono rispondere alle indicazioni seguenti.

A seconda del supporto (intonaco, legno, ecc.), si procederà alla sua pulizia ed asportazione dei materiali esistenti nonché al riempimento di fessure, piccoli fori, alla spianatura di piccole asperità, ecc. avendo cura di eliminare, al termine, la polvere ed i piccoli frammenti che possono successivamente collocarsi tra il foglio ed il supporto durante la posa.

Si stenderà uno strato di fondo (fissativo) solitamente costituito dallo stesso adesivo che si userà per l'incollaggio (ma molto più diluito con acqua) in modo da rendere uniformemente assorbente il supporto stesso e da chiudere i pori più grandi. Nel caso di supporti molto irregolari e nella posa di rivestimenti particolarmente sottili e lisci (esempio tessili) si provvederà ad applicare uno strato intermedio di carta fodera o prodotto simile allo scopo di ottenere la levigatezza e continuità volute.

Si applica infine il telo di finitura curando il suo taglio preliminare in lunghezza e curando la concordanza dei disegni, la necessità di posare i teli con andamento alternato, ecc.

Durante l'applicazione si curerà la realizzazione dei giunti, la quantità di collante applicato, l'esecuzione dei punti particolari quali angoli, bordi di porte, finestre, ecc., facendo le opportune riprese in modo da garantire la continuità dei disegni e comunque la scarsa percepibilità dei giunti.

8.27.3) Sistemi Realizzati con Prodotti Fluidi

Devono essere realizzati secondo le prescrizioni date nel progetto (con prodotti costituiti da pitture, vernici impregnanti, ecc.) aventi le caratteristiche riportate nell'articolo loro applicabile ed a completamento del progetto devono rispondere alle indicazioni seguenti:

- a) su pietre naturali ed artificiali impregnazione della superficie con siliconi o olii fluorurati, non pellicolanti, resistenti agli U.V., al dilavamento, agli agenti corrosivi presenti nell'atmosfera;
- b) su intonaci esterni:
 - tinteggiatura della superficie con tinte alla calce o ai silicati inorganici;
 - pitturazione della superficie con pitture organiche;
- c) su intonaci interni:
 - tinteggiatura della superficie con tinte alla calce, o ai silicati inorganici;
 - pitturazione della superficie con pitture organiche o ai silicati organici;
 - rivestimento della superficie con materiale plastico a spessore;
 - tinteggiatura della superficie con tinte a tempera;
- d) su prodotti di legno e di acciaio:
 - I sistemi si intendono realizzati secondo le prescrizioni del progetto ed in loro mancanza (od a loro integrazione) si intendono realizzati secondo le indicazioni date dal produttore ed accettate dalla Direzione dei Lavori; le informazioni saranno fornite secondo le norme [UNI 8758](#) o [UNI 8760](#) e riguarderanno:
 - criteri e materiali di preparazione del supporto;
 - criteri e materiali per realizzare l'eventuale strato di fondo, ivi comprese le condizioni ambientali (temperatura, umidità) del momento della realizzazione e del periodo di maturazione, condizioni per la successiva operazione;
 - criteri e materiali per realizzare l'eventuale strato intermedio, ivi comprese le condizioni citate all'alinea precedente per la realizzazione e maturazione;
 - criteri e materiali per lo strato di finiture, ivi comprese le condizioni citate al secondo alinea;
- e) Durante l'esecuzione, per tutti i tipi predetti, si curerà per ogni operazione la completa esecuzione degli strati, la realizzazione dei punti particolari, le condizioni ambientali (temperatura, umidità) e la corretta condizione dello strato precedente (essiccazione, maturazione, assenza di bolle, ecc.) nonché le prescrizioni relative alle norme di igiene e sicurezza.

8.27.4) Norme Esecutive per il Direttore dei Lavori

- a) Nel corso dell'esecuzione dei lavori (con riferimento ai tempi ed alle procedure) verificherà via via che i materiali impiegati e le tecniche di posa siano effettivamente quelle prescritte ed inoltre almeno per gli strati più significativi verificherà che il risultato delle operazioni predette sia coerente con le prescrizioni di progetto e comunque con la funzione che è attribuita all'elemento o strato realizzato. In particolare verificherà:
- per i rivestimenti rigidi le modalità di fissaggio, la corretta esecuzione dei giunti e quanto riportato nel punto loro dedicato, eseguendo verifiche intermedie di residenza meccanica, ecc.;
 - per i rivestimenti con prodotti flessibili (fogli) la corretta esecuzione delle operazioni descritte nel relativo punto;
 - per i rivestimenti fluidi od in pasta il rispetto delle prescrizioni di progetto o concordate come detto nel punto a) verificando la loro completezza, ecc. specialmente delle parti difficilmente controllabili al termine dei lavori.
- b) A conclusione dei lavori eseguirà prove (anche solo localizzate) e con facili mezzi da cantiere creando sollecitazioni compatibili con quelle previste dal progetto o comunque simulanti le sollecitazioni dovute all'ambiente, agli utenti futuri, ecc. Per i rivestimenti rigidi verificherà in particolare il fissaggio e l'aspetto delle superfici risultanti; per i rivestimenti in fogli, l'effetto finale e l'adesione al supporto; per quelli fluidi la completezza, l'assenza di difetti locali, l'aderenza al supporto. Avrà cura di far aggiornare e raccogliere i disegni costruttivi unitamente alla descrizione e/o schede tecniche dei prodotti impiegati (specialmente quelli non visibili ad opera ultimata) e le prescrizioni attinenti la successiva manutenzione.

Art. 8.28 FACCIAE VENTILATE

8.28.1) Premessa

Nella configurazione costruttiva degli edifici, le facciate svolgono un ruolo sostanziale perché separano l'ambiente interno da quello esterno, determinando il comfort (termo-acustico) degli ambienti interni e caratterizzando l'architettura del contesto esterno nel quale s'inseriscono.

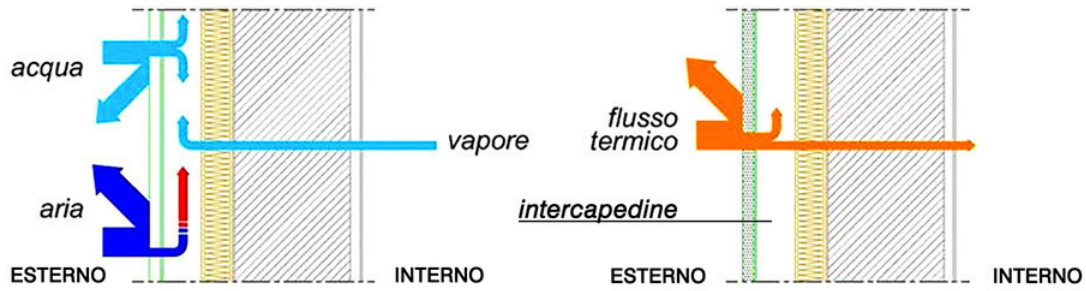
La facciata ventilata attualmente rappresenta un sistema costruttivo alternativo l'involucro tradizionale, poiché integra coibentazione a cappotto e intercapedine ventilata, e consente di migliorare efficienza energetica e comfort abitativo.

Tali facciate consentono l'utilizzo di numerose finiture esterne per qualunque contesto, e garantiscono la loro applicabilità anche nel campo della riqualificazione edilizia. Infatti possono essere installate su supporti murari o strutturali, offrendo un sistema di riqualificazione energetica e formale di edifici esistenti, migliorando il consueto cappotto termico costituito da materiale coibente intonacato il quale, sprovvisto di adeguato paramento protettivo e di intercapedine ventilata, garantisce una minore durata e prestazioni inferiori nel periodo estivo.

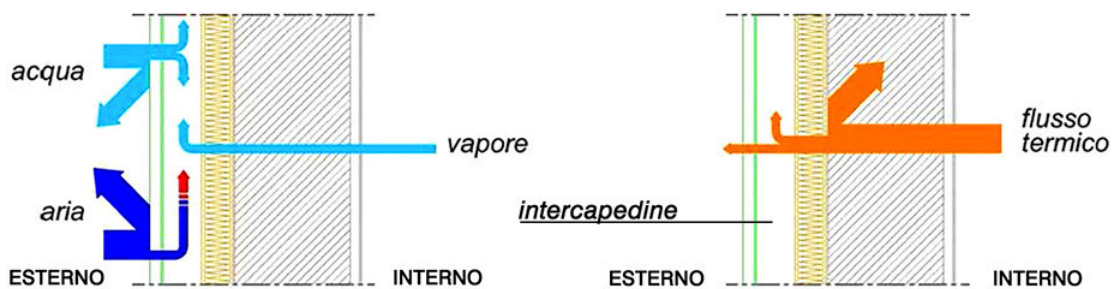
Sotto il profilo fisico-tecnico l'efficacia di una facciata ventilata si basa sul movimento d'aria all'interno della camera d'aria, ossia sul moto convettivo naturale, generato dalla differenza di temperatura tra esterno ed interno dell'intercapedine:

- in estate, l'innalzamento della temperatura dell'aria generata dalla radiazione solare sul rivestimento, determina l'effetto camino, mediante il quale l'aria calda viene portata in alto ed espulsa, riducendo la temperatura sulla parete interna;
- in inverno, con una radiazione solare meno intensa, l'intercapedine garantisce l'equilibrio della temperatura interna della parete, riducendo i problemi legati ad umidità e condensa superficiale.

IL FUNZIONAMENTO DELLE FACCIATE VENTILATE



PERIODO ESTIVO



PERIODO INVERNALE

Riassumendo i principali vantaggi delle facciate ventilate sono:

- il risparmio energetico, grazie alla ventilazione dell'intercapedine e all'isolante, che elimina i ponti termici;
- l'eliminazione dei problemi di condensa e di umidità;
- l'ottimo isolamento acustico;
- la protezione delle pareti dagli agenti atmosferici e dagli sbalzi termici;
- la facile ispezionabilità che garantisce una manutenzione semplice;
- la durata nel tempo dell'isolante esterno poiché protetto dal rivestimento di facciata.

8.28.2) Normativa di riferimento

La maggior parte delle prescrizioni di cui bisogna tenere conto per una corretta esecuzione delle facciate ventilate, sono riportate nelle seguenti Norme UNI:

- [UNI EN 11018](#) che rappresenta un vero e proprio manuale d'uso sulle soluzioni tecniche e di montaggio più adeguate;
- [UNI 8979](#) e [UNI 7959](#) relative alle analisi degli strati funzionali e dei requisiti delle pareti perimetrali verticali;
- [UNI EN ISO 52016-1](#) e [UNI EN 8012](#) riguardanti i requisiti prestazionali di edifici e rivestimenti;
- [UNI EN 12152](#) e collegato metodo di prova [UNI 12153](#) che si riferiscono alle più recenti normative sulla permeabilità all'aria;
- [UNI EN 13116](#) e [UNI 12179](#) relative alla resistenza al carico del vento;
- [UNI EN ISO 13786](#) che riporta le norme in merito alla prescrizione termica dei componenti per l'edilizia;
- [UNI EN 13830](#) che rappresenta la norma di prodotto per facciate continue.

La sicurezza del sistema di ancoraggio e dei controventi dovrà essere garantita dall'applicazione delle norme vigenti relative ai carichi ed ai sovraccarichi, alla pressione e depressione del vento ed all'azione sismica, così come indicate dalle NCT - Norme Tecniche per le Costruzioni - D.M. 17 gennaio 2018 e Circolare Esplicativa n. 7 del 21 gennaio 2019. Dovranno inoltre essere rispettate le Tolleranze Generali stabilite dalla UNI EN 755-9 e tutti i prodotti dovranno essere certificati con Marcatura CE – EN1090-1/3.

Infine la circolare n. 5043 emanata dal Ministero degli Interni il 15.04.2013 fornisce tutte le indicazioni da rispettare per garantire la sicurezza antincendio delle facciate negli edifici.

8.28.3) Struttura e tecnologia della facciata ventilata

La realizzazione di una facciata ventilata deve prevedere la presenza di un'intercapedine tra il rivestimento esterno e la parete perimetrale dell'edificio, su cui viene aggiunto uno strato isolante. In sostanza risulta essere un sistema di rivestimento dell'edificio che utilizza ancoraggi di tipo meccanico per assicurare alla parete esterna una nuova protezione.

Rispetto alle facciate tradizionali la struttura metallica portante sarà fissata al muro dell'edificio, nuovo o esistente, mediante staffe ed ancoraggi per consentire il montaggio di più strati autonomi, quali i pannelli di rivestimento e quelli per la coibentazione, creando un'intercapedine d'aria.



Particolare montaggio e stratificazione di una facciata ventilata

Quindi le pareti ventilate saranno costituite, in genere, da questi componenti:

- isolamento termico in materiale coibente e idrorepellente, posato a ridosso della muratura perimetrale;
- intercapedine di ventilazione;
- sottostruttura di alluminio fissata tramite staffe all'edificio e conformata a seconda del sistema di ancoraggio;
- rivestimento esterno, posato a giunti aperti.

I sistemi di ancoraggio possono essere:

- con ganci a vista in cui gli elementi del paramento esterno sono sorretti da ganci visibili in acciaio inox;
- con a ganci a scomparsa mediante cui la lastra viene agganciata sul retro alla sottostruttura portante collegata alla parete esterna dell'edificio tramite staffe di fissaggio angolari in alluminio.

I materiali utilizzati come paramenti esterni ad una facciata ventilata devono rispondere alle seguenti caratteristiche tecniche:

- elevata resistenza meccanica;
- elevata resistenza agli sbalzi termici;
- limitato assorbimento d'acqua;

- incombustibilità;
- resistenza dei colori alla luce solare;
- resistenza agli attacchi chimici e allo smog;
- leggerezza e lavorabilità;
- limitata manutenzione.

In base a queste proprietà possono essere installati elementi di rivestimento metallici quali pannelli in alluminio, acciaio zincato, acciaio inox, cor-ten, oppure in cotto, pietra, legno, o principalmente in gres porcellanato.

8.28.4) Prescrizioni per la posa in opera

Per la messa in opera di una facciata ventilata, innanzitutto, non si può prescindere dalle operazioni di tracciamento per garantire una perfetta planarità e verticalità del piano di facciata.

Il tracciamento dovrà essere realizzato in due fasi:

- la prima consente di individuare il posizionamento degli ancoraggi e dei controventi sul piano della muratura al rustico, mediante il tracciamento della posizione dei punti di ancoraggio e controvento eseguito con bolla e fili a piombo oppure con allineamenti laser;
- dopo aver posizionato gli apparecchi di ancoraggio della sottostruttura alla muratura, è necessario un secondo tracciamento per allineare i montanti, eventualmente anche i traversi, oppure gli ancoraggi puntuali, al fine di garantire la perfetta planarità della superficie di rivestimento.

Di seguito illustriamo, in maniera schematica, la sequenza di posa di una facciata ventilata poiché, essendo condizionata da diversi fattori, bisogna fare molta attenzione alla specifica fase esecutiva.

La sequenza costruttiva della parete ventilata la possiamo riassumere secondo questa procedura:

- verifica del supporto murario ed eventuale esecuzione di prove di resistenza meccanica a pull-out, e/o di taglio tasselli;
- primo tracciamento sul tamponamento murario al rustico della posizione dei punti di vincolo della sottostruttura o dei fissaggi puntuali;
- installazione delle staffe di ancoraggio e di controvento della sottostruttura o degli apparecchi di tipo puntuale tramite specifici tasselli;
- posa dello strato d'isolamento termico con fissaggio meccanico alla parete;
- eventuale installazione di componenti impiantistici;
- regolazione della planarità della sottostruttura di sostegno del rivestimento;
- posa degli apparecchi e dispositivi meccanici per il fissaggio degli elementi di rivestimento alla sottostruttura e installazione degli elementi di rivestimento;
- lavaggio del rivestimento di facciata ed eventuale trattamento protettivo del rivestimento con applicazione di idrorepellente.

Analizziamo le caratteristiche e le modalità di posa dei principali elementi funzionali che costituiscono una facciata ventilata.

Strato isolante

La normativa vigente per il contenimento del fabbisogno energetico degli edifici esige bassi valori di trasmittanza termica per le pareti opache di facciata, motivo per cui viene richiesto l'impiego di uno strato isolante di elevato spessore.

La posa dell'isolante dovrà garantire il perfetto accostamento tra un elemento e l'altro ed un tenace fissaggio alla muratura con tasselli o chiodi con rondella di ritenzione.

Per i pannelli isolanti rigidi si dovranno prevedere un numero minimo dei fissaggi pari a 2 per ciascuno, anche se è preferibile utilizzarne in numero maggiore per evitare incurvamenti negli spigoli. Per tale motivo si consigliano 3 tasselli disposti a V, di cui 2 nella parte superiore ed 1 in quella inferiore.

Nel caso si richieda un isolamento termico con spessori superiori a 10-12 cm, si dovrà eseguire la posa di pannelli isolanti in doppio strato con sfalsamento dei giunti tra il primo ed il secondo, per favorire la continuità e l'efficienza termica, nonché la coibentazione acustica.

Si dovranno utilizzare materiali isolanti poco sensibili all'acqua oppure protetti in superficie con un telo impermeabile all'acqua ma nello stesso tempo traspirante al vapore. Questo accorgimento sarà opportuno per le facciate maggiormente esposte all'acqua o in quei punti soggetti a ristagni quali le spallette ed i davanzali dei vani finestra.

In questo caso il telo microporoso dovrà essere fissato al falso telaio del serramento mediante una bandella autoadesiva e risvoltato e fissato, sempre con tasselli con rondella, sulla faccia esterna dell'isolante per 30 cm, mentre nella parte superiore delle finestre il telo suddetto dovrà essere risvoltato ed inserito dietro all'isolante.

I sistemi di fissaggio del rivestimento

Il supporto dei rivestimenti a parete ventilata dovrà avvenire con apparecchi di tipo meccanico che classifichiamo in due categorie principali:

- **apparecchi con fissaggio puntuale** da vincolare direttamente alla struttura ed alle pareti perimetrali, che demandano alla sottostruttura la formazione dell'esatto piano di posa degli elementi di rivestimento ed assolvono la funzione di metterli nella giusta posizione e di fissarli stabilmente;
- **apparecchi per impiego su sottostruttura** in genere metallica che devono ottenere, per ogni punto di fissaggio del rivestimento, le tre regolazioni principali quali distanza dalla facciata, quota orizzontale, quota verticale rispetto al piano di riferimento del rivestimento, indispensabili alla perfetta disposizione di ciascun elemento rispetto a tutti gli altri.

Sistemi con ancoraggi di tipo puntuale

Gli apparecchi di fissaggio e di regolazione del rivestimento saranno vincolati agli elementi perimetrali dell'edificio, mediante idonei tasselli meccanici da collegare a elementi strutturali in calcestruzzo armato, in acciaio o in legno, oppure con tasselli chimici con calza da ancorare nella muratura di tamponamento (laterizio forato, alveolare, etc.).

Per il corretto posizionamento risulta essenziale che l'involucro rustico sia regolarizzato in superficie, quindi sarà indispensabile eseguire l'intonacatura della faccia esterna della muratura.

Il fissaggio avverrà con staffe, squadrette ed altri elementi a vite, in acciaio zincato o inox AISI 304 oppure 316, con una regolazione millimetrica pluridirezionale, non superiore a 1 - 2 cm c.ca per ciascuna direzione, per poter realizzare il sostegno e l'allineamento nel piano di facciata degli elementi di rivestimento.

Questi elementi di fissaggio puntuale saranno collegati con l'inserimento di pioli o piattine metalliche, agli elementi di rivestimento, in fori o fresature ricavate sul bordo degli stessi. Inoltre sarà interposto un separatore o uno spessore in materiale plastico o in gomma elastica, tra piolo e foro o tra piattina e fresatura, utile ad assorbire gli effetti di dilatazioni termiche e vibrazioni, nonché a prevenire l'usura e danni, tipo sbecature del materiale di rivestimento, nei punti di bordo ed in corrispondenza di fori e fresature.

Per evitare che le azioni nel piano del rivestimento e le dilatazioni termiche cicliche possano determinare instabilità ai pannelli di rivestimento, il bloccaggio dei tasselli di ancoraggio dovrà essere assicurato da bulloni e/o rondelle antisvitamento.

Sistemi con sottostruttura

Tali sistemi sono caratterizzati da apparecchi di sostegno e fissaggio degli elementi del rivestimento vincolati ad elementi ad aste distanziati dal piano della facciata, la cui lunghezza è tale da assorbirne le tolleranze di planarità e verticalità ed a contenere gli spessori dei pannelli isolanti e dell'intercapedine d'aria.

Tre sono le tipologie di sottostruttura impiegate:

- a soli montanti;
- a montanti e traversi;
- a soli traversi.

I materiali più utilizzati sono l'acciaio zincato, l'acciaio inox AISI 304 o 316, le leghe di alluminio, il legno ed i materiali compositi fibrorinforzati.

Le sottostrutture saranno connesse alla parete retrostante sempre con staffe di ancoraggio in acciaio inox o zincato, oppure in lega di alluminio, dotate di asolature, per garantire adeguata resistenza meccanica e rigidità, e la possibilità di regolazione, nelle tre direzioni spaziali, dei profili costituenti la sottostruttura, al fine di realizzare un supporto planare per la posa del rivestimento. In presenza di elementi con forma ad omega oltre alle asolature saranno utilizzati spessori a piattina, rondella o forcilla per garantire la regolazione nella direzione ortogonale al piano della facciata.

Le staffe saranno connesse al supporto con tasselli specifici:

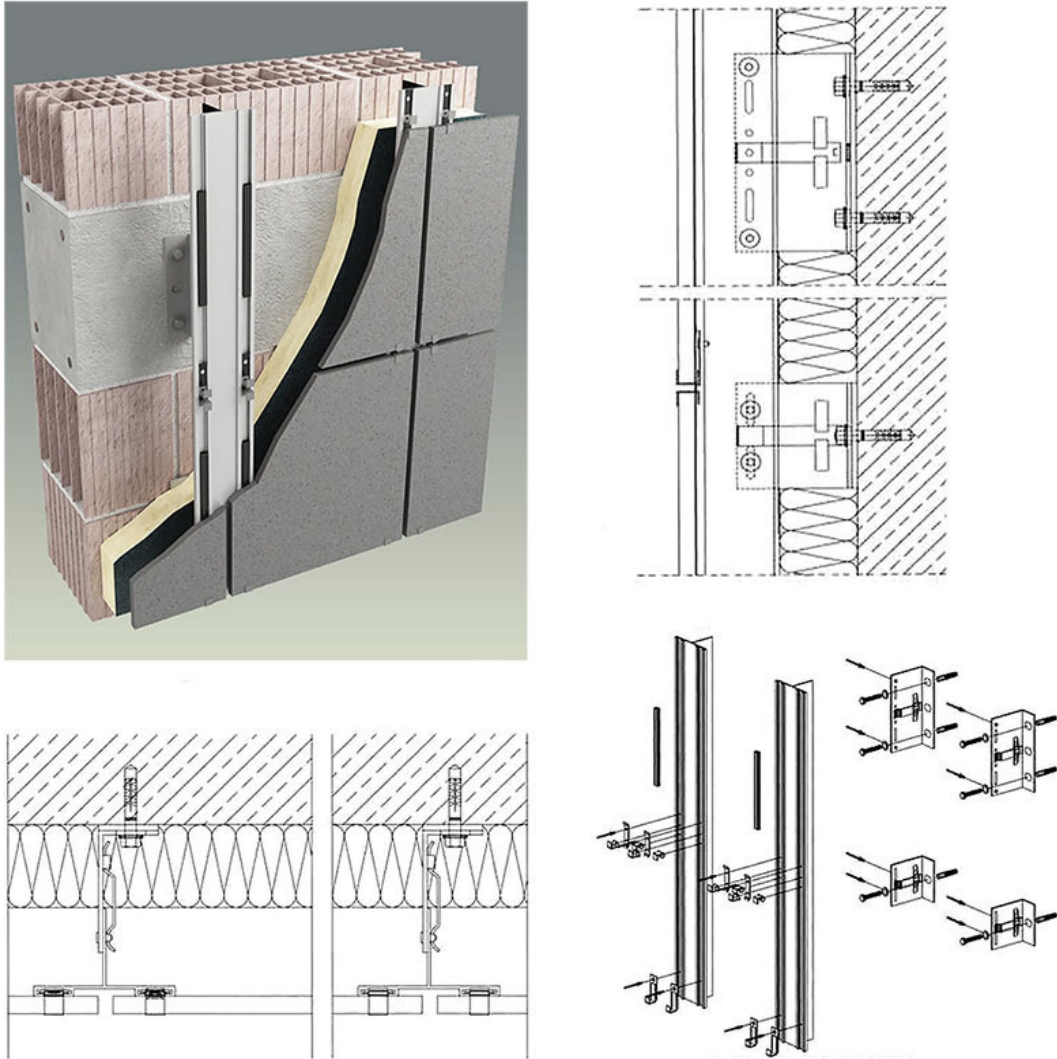
- di tipo meccanico ad espansione in acciaio inox su travi e pilastri in calcestruzzo armato;
- di tipo chimico con calza su muratura in laterizi alveolari, forati o similari.

Le unioni rigide staffe-montanti, staffe traversi e montanti-traversi, potranno essere realizzate con viti, bulloni, rivetti, oppure con connettori a scatto costituiti da elementi in acciaio armonico.

I sistemi a soli montanti sono costituiti da profili verticali fissati alla struttura perimetrale ed ai tamponamenti dell'edificio con staffe adeguate.

I montanti dovranno essere fissati superiormente alle solette di ciascun piano, su cui ripartiranno l'intero peso del rivestimento, e saranno controventati con passo regolare, pari a $1/3$ o ad $1/4$ dell'altezza di interpiano, alle murature perimetrali, strutturali o di tamponamento, per ridurre al minimo la luce libera di inflessione.

La loro lunghezza dovrà essere pari a quella di interpiano, per facilitare il trasporto e la movimentazione, e per ottenere una buona risposta sismica ai fini dell'assestamento degli spostamenti e movimenti differenziali tra piano e piano dell'edificio.



Sistema di facciata ventilata con montanti verticali

I sistemi a soli traversi sono costituiti da profili orizzontali che saranno vincolati alla facciata con specifiche staffe, che dovranno consentire la regolazione nel piano di riferimento della facciata e sulla linea orizzontale assegnata a ciascuno di essi.

La lunghezza dei profili non dovrà superare i 4-5 metri, per agevolarne il trasporto e la movimentazione in cantiere. Anche in questo caso lo schema statico è del tipo a cerniera e ci dovranno essere dei carrelli con attrito (rompitratte) disposti ad interasse massimo non superiore a m. 1,25.

Ciascuna linea di traversi funge da appoggio continuo per il corso soprastante e da vincolo antiribaltamento per quello sottostante.

Gli elementi di rivestimento saranno fissati alla sottostruttura, sul bordo inferiore e su quello superiore, per mezzo di pioli, piattine o ganci metallici inseriti in fori o fresature, idoneamente ricavati nei bordi stessi.

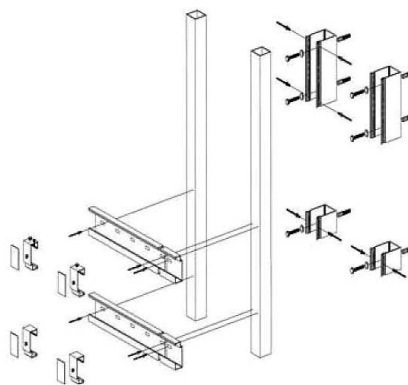
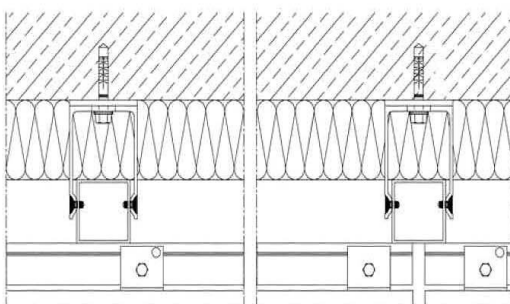
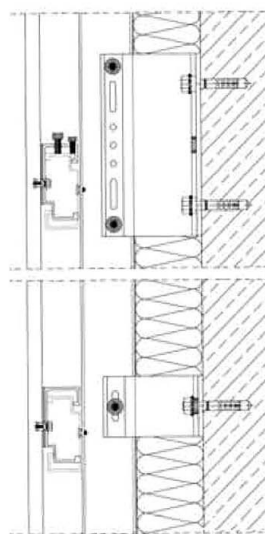
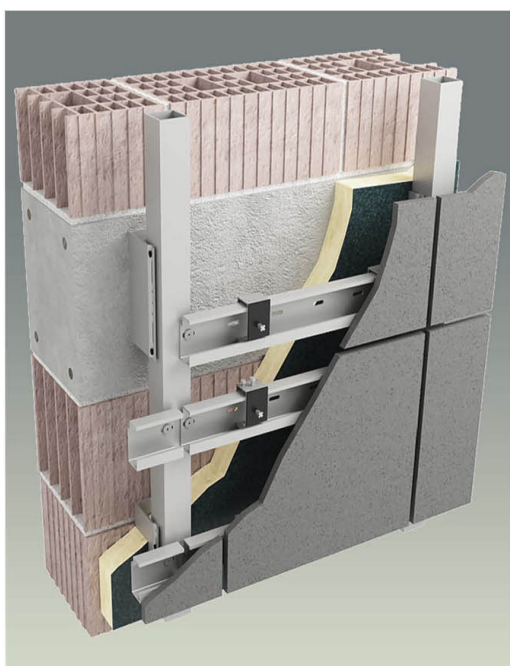
I sistemi a montanti e traversi sono composti da un doppio ordine di profili ordinato come un graticcio: i traversi ricevono dal rivestimento le sollecitazioni trasferendole ai montanti cui sono collegati che, a loro volta, le trasmettono all'edificio mediante i punti di ancoraggio.

Tali sistemi garantiscono:

- una resistenza meccanica maggiore;
- flessibilità di montaggio e smontaggio;
- adattabilità a forme e geometrie complesse;
- maggiore attuabilità d'integrazione impiantistica.

La loro configurazione geometrica permette una suddivisione del piano di facciata in campi di ampiezza limitata e indipendenti uno dall'altro, sia sotto il profilo meccanico e sia per l'assorbimento delle dilatazioni proprie e di quelle dell'edificio.

Questi sistemi sono maggiormente utilizzati in presenza di edifici molto alti e di facciate con ampie campiture opache.



Systema di facciata ventilata con montanti e traversi

8.28.5) Prodotti e materiali di rivestimento

Gli elementi di rivestimento per costruire una parete ventilata possono avere forma, dimensioni e materiali diversi. Attualmente le forme più utilizzate sono a lastra, tavella, listello, pannello e possono comprendere anche elementi speciali curvi per pareti curve o per l'arrotondamento degli spigoli.

I materiali utilizzati possono essere classificati per prestazioni o per particolari caratteristiche. Una di queste è la massa areica in base a cui possono essere suddivisi in tre categorie: pesanti, di peso medio e leggeri.

Questo tipo di classificazione risulta molto utile per l'individuazione della sottostruttura più idonea e, unitamente allo spessore, anche alla scelta dei fissaggi per il montaggio di un particolare rivestimento.

Tra i rivestimenti pesanti abbiamo:

- le lastre lapidee di origine naturale quali marmo, granito, porfido, basalto con spessori a partire da cm. 2 (elevate prestazioni di resistenza meccanica e durabilità);
- le lastre lapidee di origine naturale come travertino e arenarie con spessori a partire da cm. 3 (prestazioni meccaniche medie);
- le lastre lapidee ricomposte ottenute dall'impasto di granulati lapidei con resine sintetiche con spessori a partire da cm. 2;
- le lastre di calcestruzzo armato (spessori a partire da 3 cm ed elevate caratteristiche di resistenza meccanica e durabilità).

Tra quelli di peso medio vi sono:

- lastre in ceramica con spessori variabili tra mm. 10 e 20;
- lastre o tavole in cotto (per le lastre spessori da 10 a 20 mm e per le tavole da 25 a 40);
- lastre in vetro temprato e/o stratificato colorate in pasta o smaltate con spessori minimi compresi tra 8 e 12 mm.

Tra i rivestimenti leggeri possiamo elencare:

- lastre in ceramica sottile dotate di rete sicurezza anticaduta in caso di rottura (spessori 3 / 6 mm);
- lastre in gres porcellanato (spessori 6 / 20 mm);
- lastre o pannelli in fibrocemento materiale composito a matrice cementizia e fibre di vetro (spessori 4 / 20 mm);
- lastre, pannelli, cassette, doghe in metallo e/o leghe metalliche, quali rame, titanio, leghe in alluminio, zinco-titanio (spessori 0,7 / 2,5 mm);
- lastre o pannelli in laminato decorativo costituiti da fibre cellulosiche impregnate con resine termoindurenti (spessori 6 / 20 mm);
- lastre, pannelli o cassette in composito realizzati tramite accoppiamento di materiali con differenti funzioni (spessori 4 / 35 mm);
- pannelli o doghe in legno naturale, realizzate in abete, larice, cedro, rovere, ecc. con trattamento di protezione superficiale (spessore 10 / 40 mm);
- pannelli o doghe in legno ricomposto realizzati con fibre di legno riciclato impastate con resine (spessore 6 / 15 mm);
- pannelli o doghe in materiale sottile composito in lana di roccia ad alta densità con finitura superficiale liscia e colorata (spessori di 6 / 10 mm).

Nel caso dei rivestimenti leggeri, come la ceramica o il vetro, si dovrà realizzare sul retro un rinforzo tipo rasatura armata con rete sintetica, per evitare lo sgancio in caso di rottura e un dispositivo di ritenzione.

Per garantire una migliore resistenza all'esposizione e maggiore sicurezza ai rivestimenti più porosi, come cotto, travertini o arenarie, dopo l'installazione dovranno essere sottoposti a lavaggio e a trattamento idrorepellente.

Fissaggio del rivestimento

Per collegare il rivestimento alle sottostrutture per sostenerlo e tenerlo in posizione, si dovranno utilizzare appositi fissaggi che possono essere a vista o nascosti.

Tra i primi rientrano dispositivi quali clips e ganci che agiranno sui bordi degli elementi di rivestimento oppure viti, rivetti e bulloni passanti che saranno inseriti in fori distribuiti lungo i bordi dei pannelli. Tali elementi di fissaggio saranno in acciaio inox, acciaio armonico o in lega di alluminio, a seconda del peso degli elementi del rivestimento o delle loro modalità di collegamento, meccanico o a scatto, al supporto.

I fissaggi nascosti sono squadrette, piattine, clips, pioli o boccole che dovranno essere inseriti in fori o fessure (alla lunga o a tasca) ottenuti nello spessore dei bordi oppure sul retro di ciascun elemento del rivestimento di facciata.

Tra questi fissaggi vi sono quelli a gravità realizzati sagomando i bordi di pannelli in modo da essere agganciati alla sottostruttura tramite appositi perni o risalti orizzontali, ovvero sono proprio i bordi dei pannelli di rivestimento a realizzare il fissaggio nascosto alla sottostruttura.

Tra le caratteristiche di una facciata ventilata vi è che i giunti non devono essere sigillati, poiché la penetrazione di acqua è gestita dalla presenza della camera di ventilazione e del passaggio dell'aria fra il rivestimento e la parete portante.

La distanza ottimale tra i giunti dei pannelli di grandi dimensioni è di 10 mm ed offre, inoltre, all'esecutore un buon livello di tolleranza durante l'installazione del pannello.

A seconda del tipo di pannello di rivestimento e dell'effetto finale previsto per la facciata, possiamo avere:

1. giunti aperti aventi uno spazio libero tra i bordi dei pannelli adiacenti;
2. giunto di sovrapposizione in cui la parte inferiore di un pannello si sovrappone a quella superiore del pannello sottostante;
3. giunti rivestiti in cui un elemento decorativo è posto sopra i giunti;
4. giunti a sbalzo dove un profilo di giunzione è posizionato dietro i pannelli per nascondere l'apertura senza sigillarla.

Pulizia finale ed eventuale ciclo di trattamento protettivo

Dopo l'ultimazione del sistema di rivestimento si dovrà eseguire un ciclo di pulizia dell'intera superficie di facciata e, eventualmente, anche l'applicazione di un trattamento protettivo per poter prolungare il tempo di sporcamento del rivestimento nonché la durata dello stesso.

Potrà essere garantito anche un effetto autopulente mediante l'uso di nuovi materiali a base di nanotecnologie per mantenere nel tempo elevati standard di pulizia e che, in presenza di elementi fotovoltaici, significa anche conservazione di una buona efficienza.

8.28.6) Controlli e collaudi

Il processo di verifica e collaudo di un sistema di facciata a parete ventilata lo possiamo riassumere nei seguenti punti:

- esecuzione di prove di laboratorio (resistenza meccanica, invecchiamento accelerato, ecc.), per valutare la durabilità dei materiali e dei componenti del rivestimento;
- verifica documentale e approvazione dei materiali da utilizzare per la realizzazione del rivestimento a cura del direttore lavori;
- verifica del progetto costruttivo da parte del collaudatore e definizione di modalità/tempistiche di verifica e controllo durante le operazioni di installazione del rivestimento;
- esecuzione di prove di pull-out e prove di resistenza a taglio sui tasselli, collocati sia nella muratura di tamponamento che nelle strutture primarie dell'edificio, in presenza di progettista, direttore tecnico di cantiere e direttore lavori;
- eventuale realizzazione di mock-up del rivestimento per l'esecuzione di test di laboratorio al fine di verificare le effettive prestazioni (acustiche, di resistenza meccanica a sollecitazioni del vento, sismiche, ad impatti da corpo molle e/o rigido, comportamento in caso d'incendio, ecc.) del sistema di facciata;
- realizzazione di campionature al vero, da eseguirsi direttamente sull'edificio, al fine di risolvere eventuali criticità di installazione del rivestimento, valutarne l'aspetto estetico finale, ecc.;
- verifica della posa in opera del rivestimento secondo le prescrizioni progettuali ad opera del direttore tecnico di cantiere e del direttore lavori. Esecuzione "a spot" a campione di verifiche di corretto serraggio dei tasselli e della viteria di connessione ed ancoraggio della sottostruttura (in ragione del 5% minimo sul totale degli elementi installati);
- durante la realizzazione del rivestimento, esecuzione di controlli e verifiche di resistenza meccanica della sottostruttura e degli elementi di rivestimento ad opera del collaudatore, per accertare il raggiungimento dei valori di resistenza di progetto (prove di carico verticali e perpendicolari al piano di facciata, includendo sollecitazioni di taglio, trazione e momento sugli elementi componenti la sottostruttura);
- redazione delle tavole as-built ad opera dell'appaltatore e raccolta di documentazione tecnica dei materiali costituenti il rivestimento, da approvare da parte del direttore lavori;
- completamento del fascicolo dell'opera con indicazione delle procedure di utilizzo e manutenzione del sistema di rivestimento.

Art. 8.29

FACCIATE CONTINUE

8.29.1) Generalità

Secondo la terminologia ufficiale ([UNI EN 13119](#)) e la definizione dettata dalla norma [UNI EN 13830](#), per facciate continue si intende una struttura costituita da un reticolo di elementi portanti verticali ed orizzontali

tra loro connessi ed ancorati alla struttura dell'edificio, al fine di sostenere un rivestimento di facciata continuo e leggero che ha il compito di garantire tutte le funzioni tipiche di una parete perimetrale esterna comprese la resistenza agli agenti atmosferici, la sicurezza nell'uso, la sicurezza ed il controllo ambientale, ma che comunque non contribuisce alle caratteristiche portanti dell'edificio.

Il reticolo sarà costituito generalmente da profili estrusi in lega di alluminio o in acciaio, di sezione adeguata alle esigenze progettuali, e/o in funzione delle sollecitazioni, del carico del vento, delle dimensioni modulari della facciata e delle normative in materia di sicurezza vigenti.

Il montaggio della struttura reticolare e di tutti gli elementi di tamponatura delle facciate continue avverrà in genere dall'esterno; al termine della posa in opera la struttura reticolare risulterà invisibile e posta all'interno della facciata.

Tutte le opere e i loro materiali, prodotti, componenti e sistemi dovranno soddisfare la normativa italiana vigente e i criteri stabiliti dal presente capitolato.

L'Appaltatore avrà cura di acquisire tutte le informazioni sui fissaggi dei materiali, i certificati di calcolo e gli altri dati necessari attestanti l'integrità strutturale, la sicurezza delle opere, la conformità alle norme edilizie e tutta la documentazione prevista per Marcatura Prodotto secondo il Regolamento europeo dei Prodotti da Costruzione n. 305/2011.

8.29.2) Tipologie e condizioni

La facciata continua progettualmente proposta, potrà essere realizzata secondo una o più delle seguenti tipologie:

- *a montanti e traversi:*

costituita da elementi verticali ed orizzontali collegati tra loro al fine di fornire un supporto regolare ai pannelli di chiusura, che potranno essere vetrati (apribili o fissi) ovvero opachi;

- *a cellule indipendenti:*

costituita da un unico elemento modulare dal comportamento scatolare comprensivo degli elementi di tamponamento vetrati o opachi e della sottostruttura metallica, posta in opera per mezzo di fissaggi puntuali alla struttura portante;

- *con fissaggio puntuale delle lastre vetrate:*

costituita da montanti fissati alla struttura dell'edificio a cui verranno ancorati appositi elementi di sostegno delle vetrate (monolitiche o vetrocamera) e/o dei pannelli di tamponamento. Tali elementi di sostegno potranno essere a forma di ragni (spider) ovvero di rotule, localizzati agli angoli delle lastre.

Per qualunque tipologia, l'Appaltatore dovrà fornire, testare, e montare l'intero rivestimento esterno dell'edificio in conformità alle informazioni descritte nella documentazione progettuale a disposizione.

L'oggetto delle opere contenuto nel contratto comprenderà i seguenti elementi di costruzione:

- le facciate, i serramenti, i frangisole e tutti i rivestimenti elencati nell'abaco e nella documentazione progettuale su richiamata;
- tutti i necessari ancoraggi alla struttura secondaria, staffe, fissaggi e connessioni;
- tutti i giunti necessari tra la facciata e gli elementi d'interfaccia dell'edificio;
- tutti i necessari giunti d'espansione/di movimento;
- tutte le necessarie barriere tagliafuoco e acustiche a livello della soletta;
- tutta la necessaria impermeabilizzazione della facciata;
- tutti i campioni necessari e prove come descritto nel presente capitolato;
- fornitura dei ferri sagomati ad omega da annegare nel getto di calcestruzzo o delle tassellature;
- controllo e accettazione della tipologia dei ferri sagomati ad omega già eventualmente annegati nei getti;
- imballo, trasporto, movimentazione e protezione delle opere fino al completamento;
- fornitura delle attrezzature di cantiere (muletti, trabattelli, ventose, ecc.);
- assistenza al collaudo finale;
- raccolta e trasporto in discarica autorizzata dei materiali di risulta;
- sistema equipotenziale delle strutture metalliche;
- pulizia finale (interna ed esterna) da eseguirsi prima della conclusione dell'intero intervento;
- cablaggi di sistemi elettrici;
- eventuale posa dei ferri sagomati ad omega;
- ponteggi di cantiere e gru di movimentazione per scarico materiali;

- pulsantiere, centraline e collegamenti elettrici;
- messa a terra finale;
- tutto quanto necessario per consegnare l'opera completa rispettando le prestazioni richieste nelle specifiche progettuali.

8.29.3) Elementi costitutivi

Struttura

La parte strutturale di serramento, ove prevista, dovrà essere realizzata seguendo le prescrizioni indicate nei disegni costruttivi di progetto. In mancanza di prescrizioni (o in presenza di prescrizioni limitate) si intenderanno comunque nel loro insieme realizzati in modo da resistere alle sollecitazioni meccaniche e degli agenti atmosferici e contribuire, per la parte di loro spettanza, al mantenimento negli ambienti di idonee condizioni termiche, acustiche, luminose, di ventilazione, ecc. dell'edificio.

I profili metallici saranno estrusi in [lega primaria di alluminio](#).

Le staffe di fissaggio dei montanti saranno ancorate alle strutture, se in CA, per mezzo di ferri sagomati ad omega, preventivamente annegati nei getti a cura ed onere dell'impresa esecutrice delle strutture. Qualora non fosse possibile l'annegamento di ferri sagomati ad omega nei getti si potrà, dopo le opportune verifiche, procedere con un fissaggio per mezzo di tasselli meccanici ad espansione.

Sulle carpenterie in acciaio il fissaggio delle staffe avverrà tramite viti e dadi su fazzoletti saldati opportunamente predisposti con fori o asole.

La Direzione dei Lavori potrà procedere all'accettazione della attestazione di conformità della fornitura dei materiali alle prescrizioni indicate nel progetto per le varie caratteristiche. Per le classi non specificate valgono i valori dichiarati dal fornitore ed accettati dalla Direzione dei Lavori. La attestazione di conformità dovrà essere comprovata da idonea certificazione e/o documentazione.

Tamponamenti

Il sistema facciata potrà essere completamente fisso vetrato, completamente cieco pannellato o alternativamente vetrato e cieco, a seconda delle indicazioni progettuali. Dovrà essere possibile l'inserimento di infissi ad anta-ribalta ed infissi a sporgere con battenti in vista od occultati nel telaio, con ritegno meccanico od incollaggio strutturale. Per l'omogeneità di aspetto esterno tra la zona visiva e di parapetto si potranno applicare i medesimi vetri con gli opportuni accorgimenti per opacizzare il vetro della zona cieca.

L'isolamento nella zona parapetto dovrà essere realizzato mediante l'impiego di pannelli isolanti monolitici o aerati di idoneo spessore ovvero, secondo gli opportuni dettagli progettuali, con paramenti interni di finitura in cartongesso o altri materiali equivalenti ed essere completi di zoccolino a pavimento, raccordi laterali e superiori. Tutte le finiture dovranno essere realizzate con l'impiego di profilati estrusi appositamente studiati per lo scopo.

I pannelli di tamponamento dovranno possedere caratteristiche meccaniche, acustiche e termiche tali da garantire le prestazioni richieste per l'intero manufatto. In particolare dovranno resistere agli urti in accordo con quanto previsto dalla normativa in materia [UNI EN 14019](#).

Particolare cura dovrà essere posta nella realizzazione dei collegamenti fra la facciata e i solai e fra la facciata e le pareti interne. Tali collegamenti dovranno garantire valori di isolamento acustico fra i piani e i vari ambienti, almeno pari alle prestazioni della facciata (interno-esterno), salvo diverse prescrizioni progettuali.

Vetri

I vetri dovranno avere spessore adeguato alle dimensioni, alla tecnologia ed all'uso delle facciate su cui saranno montati. Gli spessori dei vetri dovranno essere calcolati secondo la norme tecniche vigenti, solo qualora non siano espressamente indicati negli elaborati progettuali.

8.29.4) Requisiti prestazionali

Le prestazioni minime richieste per le facciate continue dovranno essere regolate dai seguenti requisiti normativi relativi alle proprietà:

- Permeabilità all'aria

La facciata dovrà essere definita in una classe di permeabilità all'aria riportata dalla norma [UNI EN 12152](#). La prestazione deve essere attestata mediante una prova di laboratorio condotta secondo la metodologia di prova della norma [UNI EN 12153](#). La permeabilità all'aria delle parti apribili eventualmente presenti, dovrà essere certificata secondo i criteri di classificazione e la metodologia di prova indicate rispettivamente dalle norme [UNI EN 12207](#) e [UNI EN 1026](#).

- **Tenuta all'acqua**

La facciata dovrà corrispondere alle classi di tenuta all'acqua definite dalla norma [UNI EN 12154](#). La prestazione deve essere attestata mediante una prova di laboratorio condotta secondo la metodologia di prova della norma [UNI EN 12155](#). Un metodo di prova addizionale che può essere utilizzato per valutare la tenuta all'acqua di facciate continue, sia nelle parti fisse che in quelle apribili, è definito dalla norma [UNI EN 13050](#).

- **Resistenza al carico del vento**

La facciata continua, sottoposta a prova in laboratorio secondo il metodo previsto dalla norma [UNI EN 12179](#), dovrà essere in grado di resistere in modo adeguato al carico del vento di progetto, applicata sia in pressione che in depressione, e dovrà essere in grado di trasferire completamente tale azione alla struttura portante dell'edificio per mezzo di idonei vincoli di ancoraggio.

Il carico del vento di progetto dovrà essere determinato in base alla normativa nazionale vigente e sotto tale azione la deformazione elastica massima misurata perpendicolarmente al piano della facciata degli elementi di telaio dovrà essere contemplata nelle classificazioni previste dalla norma [UNI EN 13116](#). La facciata continua dovrà essere in grado di resistere in modo adeguato ad una spinta del vento almeno pari al 150% del carico di progetto (carico di sicurezza), applicata sia in pressione che in depressione, e sotto tale azione non dovranno verificarsi deformazioni e danneggiamenti permanenti negli elementi costituenti la struttura della facciata, parti apribili, elementi di tamponamento, ancoraggi ed elementi di fissaggio, inoltre non dovranno verificarsi rotture dei vetri, distacchi di guarnizioni, fermavetri, cornici e profili decorativi, il tutto in accordo con quanto indicato dalla norma UNI EN 13116.

- **Isolamento termico**

La facciata continua dovrà avere trasmittanza termica media complessiva calcolata secondo il procedimento descritto nella norma [UNI EN ISO 12631](#). Il valore di trasmittanza termica dovrà comunque soddisfare i requisiti imposti dal d.lgs. 192/05 e s.m.i., in base alla zona climatica di appartenenza prevista dal d.P.R. 412/93 e s.m.i.

- **Isolamento acustico**

La facciata continua, valutata in corrispondenza della sua sezione caratteristica, dovrà avere un indice di valutazione del potere fonoisolante R_w determinato sperimentalmente in laboratorio secondo la [UNI EN ISO 10140](#) e valutato in accordo con la norma [UNI EN ISO 717-1](#). In alternativa il potere fonoisolante potrà essere stimato sulla base di un calcolo teorico riconosciuto, attraverso il metodo stabilito dalla norma [UNI EN ISO 12354-3](#). Il livello di prestazione acustico richiesto alla facciata sarà progettualmente indicato negli elaborati e/o dettato dalla Direzione Lavori secondo quanto previsto dal Decreto del Presidente del Consiglio dei Ministri del 5 dicembre 1997.

Prova sismica

Data la caratteristica di fragilità delle facciate continue, specie con vetro e pannelli, il loro danneggiamento a seguito di un evento sismico può generare sia gravi rischi per l'incolumità delle persone (causati da rotture e distacchi) che danni economici per l'interruzione delle attività derivanti dall'impossibilità di utilizzare l'edificio e per gli interventi di ripristino e manutenzioni straordinarie.

La struttura quindi, dovrà essere preventivamente testata per il fenomeno sismico. Generalmente il sisma determina sulla struttura portante una deformazione di interpiano che si ripercuote sulla facciata causandone una traslazione rigida dei punti di fissaggio: la facciata dovrà essere quindi progettata e realizzata in modo da poter assorbire tali movimenti strutturali senza danni e rotture.

A seconda del tipo e della superficie di intervento, la Stazione appaltante si riserva di richiedere all'appaltatore la prova preventiva di cellule modulari campione della facciata, presso un Istituto di prova abilitato allo scopo.

Campionamento

Prima che ne inizi la fabbricazione o l'approvvigionamento, l'Appaltatore dovrà presentare, qualora espressamente richiesto dalla Direzione Lavori, i seguenti campioni del materiale rispondenti ai requisiti richiesti:

- un campione di vetrocamera per ogni singola tipologia di facciata con il trattamento basso emissivo proposto e le performance energetiche e acustiche certificate a norma dal produttore.

Le dimensioni dei campioni richiesti saranno fornite dalla Direzione Lavori e consegnati alla stessa ad onere e spese dell'Appaltatore: la fabbricazione e/o il montaggio delle facciate non potrà aver inizio fin

quando i relativi campioni, i prototipi o i parametri di riferimento non saranno stati approvati dalla Direzione Lavori.

8.29.4.1) Requisiti di progetto delle facciate continue (UNI 11173)

N.	Norma di classificazione	Norma di prova	Requisito	Classe di progetto richiesta
1	UNI EN 12152	UNI EN 12153	Permeabilità all'aria	...
2	UNI EN 12154	UNI EN 12155	Tenuta all'acqua	...

N.	Norma di classificazione	Norma di prova	Requisito	Valori di progetto
1	UNI EN ISO 12631		Trasmittanza termica media complessiva	... W/m ² K
2	UNI EN ISO 717-1	UNI EN ISO 10140 (1-5)	Indice di valutazione del potere fonoisolante	... Db
3	UNI EN 13116	UNI EN 12179	Resistenza al carico del vento	Positivo

8.29.5) Posa in opera

La posa delle facciate dovrà essere eseguita a regola d'arte, da personale specializzato in accordo con la Direzione Lavori, nel rispetto dei livelli e degli allineamenti stabiliti dalla stessa.

I mezzi d'opera a disposizione dell'appaltatore potranno variare in funzione della tipologia di facciata da realizzare e/o secondo precisa indicazione della Direzione Lavori. Potrà rendersi necessario l'utilizzo di:

- ponteggi
- linee vita
- piattaforme aeree autocarrate
- piattaforme autosollevanti
- minigrù
- argani elettrici
- manipolatori a ventose

I sigillanti, le guarnizioni e gli accessori dei serramenti da utilizzare dovranno corrispondere a quanto prescritto dalle norme UNI di riferimento, in particolare alla [UNI EN 12365](#), e dovranno essere realizzate secondo criteri prestazionali tali da garantire la tenuta all'acqua, all'aria, alla polvere e resistere agli agenti atmosferici. Tra struttura metallica della facciata ed edificio, i sigillanti dovranno essere del tipo polisulfurico, siliconico o poliuretanico monocomponente.

I montanti ed i traversi saranno costituiti da profilati a taglio termico di idonea sezione conformi alla norma [UNI 11401](#) e dovranno essere collegati alla struttura mediante staffe in acciaio zincato e verniciato. Tali staffe dovranno consentire una regolazione tridimensionale e permettere il recupero di tutte le irregolarità della struttura edilizia. Il fissaggio delle staffe dei montanti alla struttura, dovrà avvenire mediante speciali viti in acciaio zincato di idonea sezione e/o ferri sagomati ad omega preventivamente annegati nei solai.

I vetri dovranno essere posti in opera nel rispetto della norma [UNI EN 12488](#) con l'impiego di idoneo sistema di fissaggio, tale da garantire l'appoggio di entrambe le lastre del vetrocamera e dovrà avere una lunghezza idonea al peso da sopportare. Nel caso di montaggio con tecnologia a montanti e traversi, la tenuta attorno alle lastre di vetro potrà essere eseguita con idonee guarnizioni preformate in elastomero etilene-propilene (EPDM) opportunamente giuntate agli angoli. La sigillatura tra le due lastre componenti la vetrata isolante potrà essere effettuata mediante una prima barriera elastoplastica a base di gomma butilica

ed una barriera a base di polimeri polisulfurici. Nel canalino distanziatore, potranno essere introdotti speciali sali disidratanti.

Gli elementi di vetrocamera dovranno essere forniti di idoneo certificato di garanzia decennale contro la presenza di umidità condensata all'interno delle lastre.

Le lastre di vetrocamera montate su profili, dovranno assicurare un valore di freccia massima entro i valori limite indicati dalla norma [UNI EN 13116](#). Nella scelta dei vetri sarà necessario attenersi a quanto previsto alla norma [UNI 7697](#) sui criteri di sicurezza.

La facciata dovrà essere fornita completa di raccordi a bancale interno o esterno, collegamenti laterali e superiori, eseguiti in alluminio anodizzato o verniciato dello stesso tipo e colore di quello eventualmente presente in facciata (previa approvazione della Direzione Lavori). Lo spessore delle lattenerie dovrà essere conseguente al loro sviluppo. Tutte le finiture dovranno essere montate in modo da non presentare rivettature a vista, salvo se progettualmente previste o autorizzate dalla Direzione Lavori.

Art. 8.30 **SISTEMA DI ISOLAMENTO A CAPPOTTO - ETICS**

8.30.1) Generalità

I Sistemi di isolamento a cappotto (denominati anche a livello internazionale con la sigla ETICS, *External Thermal Insulation Composite System*) definiti dalla norma [UNI/TR 11715](#), sono elementi costruttivi o di rivestimento degli involucri edilizi determinanti per la riduzione del consumo energetico degli edifici.

Il Sistema a cappotto può essere utilizzato anche per il risanamento di elementi costruttivi eventualmente danneggiati, in alternativa a soluzioni che prevedono il solo uso di intonaco e pittura.

Attraverso un adeguato dimensionamento del pacchetto termo-igrometrico, per il quale si rimanda al progetto esecutivo ovvero alle indicazioni della Direzione Lavori, ed una corretta successione degli strati che compongono il Sistema, si potrà ottenere:

- un miglior isolamento termico,
- un elevato standard igienico degli ambienti interni dell'edificio, impedendo la formazione di muffe, e fenomeni di condensa superficiale e interstiziale.

L'applicazione del sistema su murature esterne è costituita da:

- Collante
- Materiale isolante
- Tasselli
- Intonaco di fondo
- Armatura (rete in tessuto di fibra di vetro)
- Intonaco di finitura (rivestimento con eventuale fondo adatto al sistema)
- Accessori (come ad esempio rete angolare, profili per raccordi e bordi, giunti di dilatazione, profili per zoccolatura)

Qualora sia progettualmente prescritto un Sistema ETICS, a differenza di un isolamento a cappotto non certificato, tale pacchetto di isolamento dovrà essere garantito interamente in termini di funzionamento, durabilità e qualità di tutti gli elementi che lo compongono e certificato grazie a test di qualità e prestazionali.

Per poter garantire durabilità nel tempo sarà fondamentale affidarsi a professionisti specializzati secondo la norma [UNI 11716](#), che sappiano eseguire a regola d'arte la fase di posa in opera dei singoli materiali anche in funzione dalle condizioni climatiche.

8.30.2) Operazioni preliminari

Le operazioni preliminari all'applicazione del Sistema sono fondamentali per una corretta posa in opera ed al fine di minimizzare le imperfezioni che potrebbero riflettersi sulla funzionalità del sistema stesso e sulla sua durata nel tempo. La posa in opera infatti, dovrà essere effettuata a temperature dell'aria e del supporto preferibilmente comprese tra +5°C e +30°C. Le superfici devono essere pulite ed in caso contrario si dovrà procedere alla rimozione di polvere, sporco, tracce di disarmante, parti sfarinanti ed incoerenti, ecc. mediante lavaggio con acqua pulita a bassa pressione.

Prima della posa del Sistema a cappotto si dovrà procedere alla verifica delle seguenti condizioni:

- Le installazioni impiantistiche nel supporto devono essere già realizzate e le tracce già state accuratamente chiuse.
- Evitare la posa di impianti all'interno dei Sistemi a cappotto, salvo il caso di attraversamenti indispensabili (es. passaggio di cavi per linee di illuminazione esterna).
- Tutte le fughe e le cavità del supporto devono essere accuratamente chiuse.
- Tutte le superfici che non devono essere rivestite, come vetro, legno, alluminio, davanzali, marciapiedi ecc. devono essere predisposte con protezioni idonee.
- Il supporto non deve presentare affioramenti di umidità evidenti.
- Intonaci interni e massetti devono essere già stati applicati e asciutti. È necessario assicurarsi che esista una ventilazione sufficiente.
- Tutte le superfici orizzontali come attici e cornicioni devono prevedere adeguate coperture per evitare un'eventuale infiltrazione di acqua nel Sistema a cappotto durante e dopo la posa.
- Le aperture devono essere previste in modo che raccordi e giunti possano essere installati garantendo l'impermeabilità alla pioggia.
- Deve essere eseguita una verifica dell'idoneità del supporto e prese le eventuali misure correttive.
- In caso di costruzioni già esistenti, devono essere rimosse le cause di umidità di risalita, efflorescenze saline e simili e la muratura risultare asciutta.
- Non introdurre additivi non previsti dal Sistema a cappotto (antigelo o simili) a collanti, intonaci di fondo (rasanti) o intonaci di finitura, né alle pitture protettive.
- In presenza di ponteggi è necessario verificare che la lunghezza degli ancoraggi rispetti lo spessore del Sistema, che vi sia un'adeguata distanza (come da norme sulla sicurezza) dalle superfici murarie (spazio di lavoro) e che attraverso gli ancoraggi non possa penetrare acqua (eseguire le perforazioni in direzione obliqua verso l'alto).
- Utilizzare le schermature adatte per la protezione della facciata, del supporto e dei singoli strati dall'azione degli agenti atmosferici (sole, vento, pioggia).

8.30.3) La struttura del sistema a cappotto

Il materiale isolante da utilizzare come pannello nell'ambito del Sistema ETICS, come da specifiche norme di riferimento [UNI EN 13499](#) e [UNI EN 13500](#), sarà:

- la lana di roccia (Pannello in MW secondo la norma [UNI EN 13162](#));
- il sughero espanso (Pannello in ICB secondo la norma [UNI EN 13170](#));
- le fibre di legno (Pannello in WF secondo la norma [UNI EN 13171](#));
- il polistirene espanso sinterizzato (Pannello in EPS secondo la norma [UNI EN 13163](#));
- il polistirene espanso estruso (Pannello in XPS secondo la norma [EN 13164](#));

8.30.4) Fissaggio

Il fissaggio del materiale isolante dovrà avvenire meccanicamente e mediante sistema incollato.

Il fissaggio con **l'applicazione di collante**, conforme alle norme di riferimento [UNI EN 13494](#) o [UNI EN 17101](#), può avvenire con il metodo di incollaggio a cordolo perimetrale e punti centrali o a tutta superficie. Il primo metodo si realizzerà con un bordo di colla e due o tre punti di incollaggio al centro della lastra in modo che si abbia una copertura minima di collante del 40% (secondo le prescrizioni statiche). Il secondo metodo, a tutta superficie, si realizzerà con una copertura di collante stesa con una spatola dentata sull'intera lastra isolante.

Il sistema con **fissaggio meccanico** prevede tasselli di fissaggio e schema di applicazione secondo la norma **ETAG 004**.

Il fissaggio meccanico supplementare tramite tasselli permette di integrare l'adesione al supporto dei pannelli isolanti ottenuta con la malta collante. La funzione principale dei tasselli è quella di permettere una stabilità dell'adesione nel tempo che potrebbe essere compromessa da una non corretta preparazione del supporto e da sollecitazioni del vento, mentre il collante lavorerà per contrastare le forze parallele al supporto. Il mancato rispetto delle prescrizioni circa quantità e modalità di tassellatura può non contrastare

variazioni dimensionali delle lastre e conseguentemente comportare dei difetti estetici e funzionali (effetto "materasso").

I tasselli dovranno rispettare le prescrizioni della norma **ETAG 014**. Se il supporto non potrà essere classificato chiaramente, dovranno essere eseguite delle prove di tenuta allo strappo secondo norma [UNI EN 13495](#).

Gli schemi di applicazione previsti per la tassellatura dovranno essere a "T" ed a "W". (vedi fig. 1 e 2)

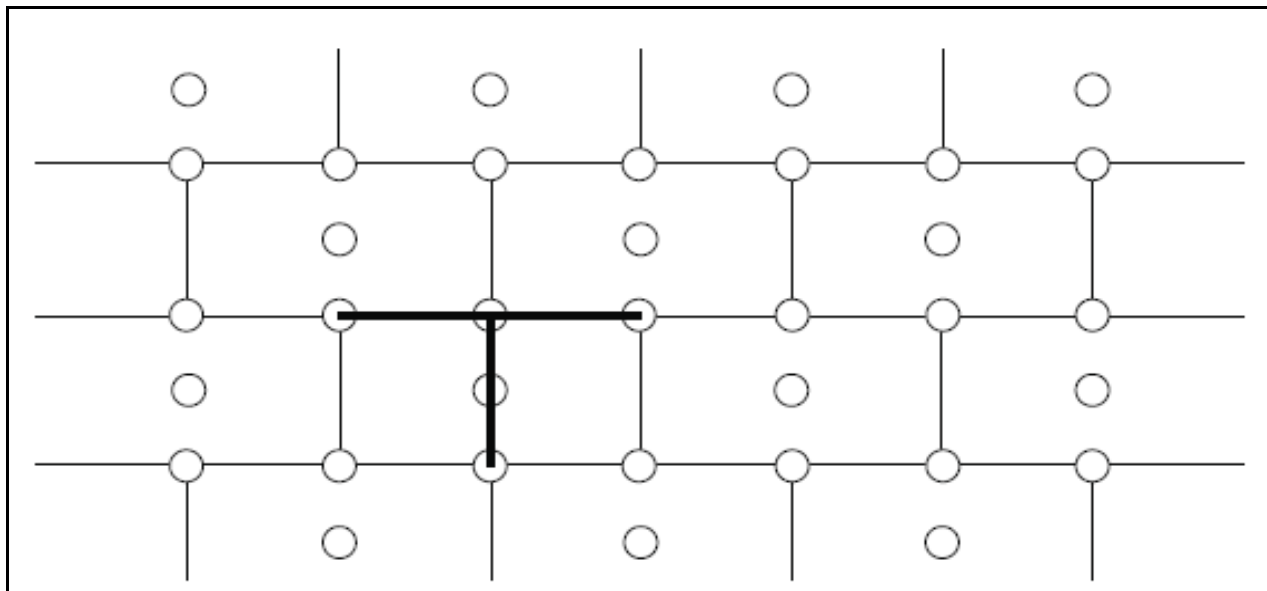


Fig. 1 - Schema a T

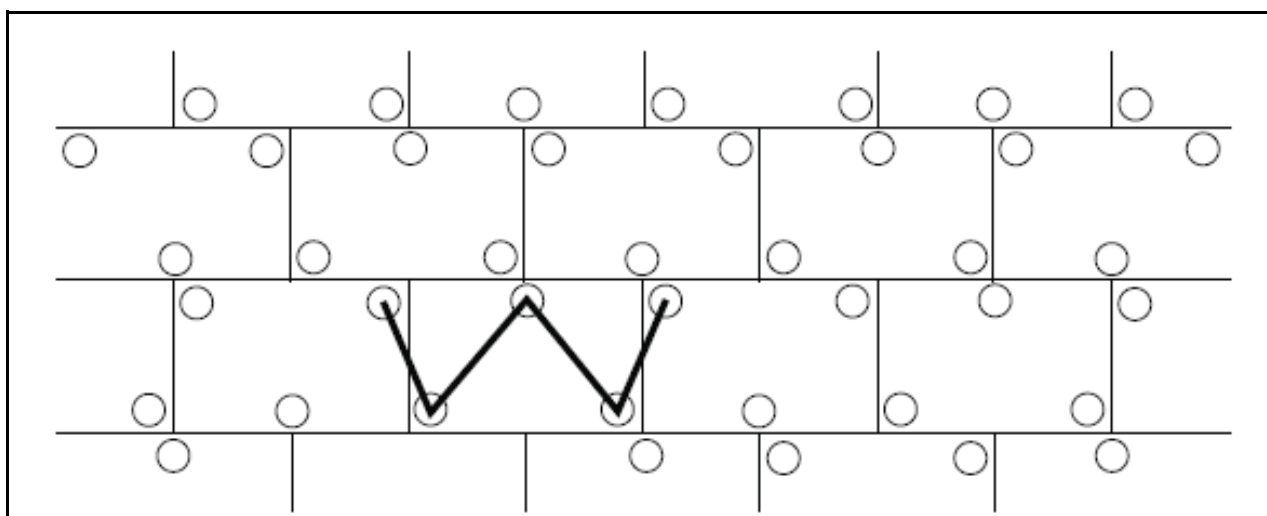


Fig. 2 - Schema a W

A seconda del tipo di supporto si utilizzerà l'uno o l'altro schema di tassellatura:

TASSELLATURA A "T"	TASSELLATURA A "W"
Pannelli in EPS o XPS	Lana di roccia
Sughero	Pannelli in MW e simili
Fibra di legno	

L'esecuzione dei fori per i tasselli sarà realizzata solo quando il collante è indurito (di solito dopo 2-3 giorni) e si avrà cura di utilizzare attrezzature ed utensili idonei al supporto da perforare ed al diametro del tassello.

Si verificherà il corretto fissaggio del tassello, inserendolo a filo con l'isolante ovvero incassandoli mediante percussione o avvitarlo, in base alla tipologia di tassello e se ne rimuoveranno quelli a scarsa tenuta sostituendoli.

Il computo dei tasselli da applicare deriverà dalle prove di sicurezza statica da eseguire secondo norma [UNI EN 1991-1-4](#) e le relative norme tecniche nazionali di recepimento, dalle indicazioni progettuali ovvero della D.L. nonché dai seguenti parametri:

- resistenza allo strappo del tassello dal supporto;
- tipo e qualità del materiale isolante (resistenza alla trazione);
- altezza dell'edificio;
- posizione dell'edificio;
- località in cui sorge l'edificio;
- forma dell'edificio.

In funzione del carico del vento dovrà essere determinata la larghezza delle zone perimetrali, sulle quali è necessario aumentare il numero dei tasselli.

Per tutti gli edifici e per tutti gli angoli tale larghezza è di almeno 1 m.

Se l'altezza della facciata è superiore alla lunghezza, la larghezza della zona perimetrale sarà almeno pari al 10% della lunghezza.

Se l'altezza della facciata è minore della lunghezza, la larghezza della zona perimetrale sarà del 10% dell'altezza, ma non inferiore a 2 m.

In generale, sulla superficie sono da applicare 4-6 tasselli per m² e in casi di scarsa tenuta superficiale del supporto si può arrivare fino a 8-10 tasselli per m².

Nella seguente tabella sono riportati gli schemi di tassellatura nella zona perimetrale della facciata in funzione dell'altezza dell'edificio, della velocità del vento e della topografia del luogo:

Tabella 1: Quantità di tasselli/m² nella zona perimetrale della facciata con un carico utile dei tasselli di 0,20 kN

Velocità del vento [m/s]	Topografia del luogo ¹⁾								
	I			II			III		
	Altezza dell'edificio (m)								
	<10	10-25	>25-50	<10	10-25	>25-50	<10	10-25	>25-50
<28	6	6	6	6	6	6	6	6	6
28-32	8	8	10	8	6	8	6	6	8
>32	10	12	12	8	10	10	6	8	10

¹⁾ I: edifici isolati
 II: edifici in contesti urbani aperti
 III: edifici in contesti urbani protetti dal vento

Le categorie I, II e III corrispondono alle categorie II, III e IV dell'Eurocodice EN 1991-1-4.

II: Area con vegetazione bassa come erba e ostacoli isolati (alberi, edifici) con una distanza pari ad almeno 20 volte l'altezza degli ostacoli.

III: Area con una copertura regolare di vegetazione o edifici o con ostacoli isolati con distanza pari ad almeno 20 volte l'altezza degli ostacoli (come villaggi, terreni suburbani, foresta permanente).

IV: Area in cui almeno il 15% della superficie è coperta con edifici e la loro altezza media supera i 15 metri.

8.30.5) Finitura

L'applicazione delle lastre isolanti avverrà dal basso verso l'alto sfalsate una sull'altra di almeno 25 cm e completamente accostate. Il taglio delle lastre isolanti dovrà essere favorito da attrezzi da taglio di precisione e/o sistemi a filo caldo.

Ci si assicurerà di eseguire una posa regolare e planare con fughe non visibili. Le fughe eventualmente visibili dovranno essere riempite con isolante dello stesso tipo ovvero con una schiuma isolante a bassa densità ma non con la malta collante utilizzata per la posa.

I bordi delle lastre non dovranno sporgere dagli spigoli dei contorni delle aperture (porte e finestre), non dovranno coincidere con le fughe determinate da un cambio di materiale nel supporto e nei raccordi di muratura (es. rappezzi); ciò vale anche nei casi di modifica dello spessore della muratura o di crepe inattive. In questi casi è necessario rispettare una sovrapposizione delle lastre isolanti di almeno 10 cm. Le fughe di movimento dell'edificio (giunti di dilatazione) devono essere rispettate e protette con idonei profili coprigiunto.

I rivestimenti isolanti di elementi sporgenti quali per esempio cassonetti per avvolgibili o lati di testa di solai vanno eseguiti possibilmente senza giunzioni tra i pannelli.

Se, a causa di ritardi nell'opera edile, facciate con superficie già isolata con pannelli in EPS sono esposte a radiazione solare UV per un lungo periodo senza protezione, la superficie deve essere carteggiata prima dell'applicazione dell'intonaco di fondo.

È possibile utilizzare diversi tipi di **intonaco di fondo** in base ai requisiti del Sistema e al materiale delle lastre isolanti (tipo di materiale e caratteristiche).

Gli intonaci di fondo possono essere:

- in polvere e miscelati esclusivamente con acqua pulita secondo le indicazioni del produttore.
- pastosi contenenti o meno cemento miscelati secondo le prescrizioni del produttore.

Nell'intonaco di fondo appena applicato si inserirà una **rete di armatura** con proprietà meccaniche conformi alla norma [UNI EN 13496](#), dall'alto verso il basso, in verticale o in orizzontale, con una sovrapposizione di almeno 10 cm ed evitando la formazione di pieghe.

L'applicazione della rete di armatura dovrà curare la protezione preventiva di angoli di porte e finestre con strisce di dimensione tipica di ca. 200 x 300 mm, spigoli ed angoli esterni ed interni oltre che l'intera superficie coperta. L'esecuzione degli spigoli potrà anche essere realizzata con l'ausilio di profili prefabbricati.

Dopo aver lasciato indurire l'intonaco di fondo per un periodo di tempo sufficiente e aver eseguito l'applicazione di un primer di sistema secondo le indicazioni del produttore, si applicherà l'intonaco o **rivestimento di finitura** nella misura idonea di spessore a rendere il Sistema completo e con un indice di riflessione IR della luce diurna sufficiente alla zona di appartenenza.

Per un buon risultato funzionale, pratico, estetico e duraturo del Sistema di isolamento a cappotto, è necessario garantire una esecuzione professionale e a regola d'arte di tutti i raccordi e le chiusure.

Gli accessori di giunzione, consistenti in profili, guarnizioni, sigillature, e schemi di montaggio, devono garantire al Sistema:

- la tenuta all'acqua del giunto
- la compensazione dei movimenti differenziali
- il sufficiente smorzamento delle vibrazioni trasmesse tra elementi costruttivi e cappotto
- la resistenza meccanica

Tutti i prodotti e/o materiali di cui al presente articolo, dovranno essere dotati di marcatura CE secondo la normativa tecnica vigente.

Art. 8.31 ISOLAMENTO TERMICO E ACUSTICO MEDIANTE INSUFFLAGGIO

8.31.1 Generalità

L'insufflaggio rappresenta il processo di isolamento termico e acustico mediante il riempimento dei muri di tamponamento con intercapedine, definiti muri a cassa vuota, nonché dei sottotetti non abitabili.

Al fine di ottenere un discreto efficientamento energetico di murature perimetrali e sottotetti non abitabili, l'insufflaggio risulta una soluzione molto versatile e veloce (fig. 1).

Nella fase preliminare si dovranno preventivamente sigillare eventuali fori e/o aperture presenti e, successivamente, l'insufflaggio del materiale isolante dovrà avvenire attraverso fori praticati nel muro, con un interasse pari a 1/1,5 m l'uno dall'altro e ad almeno cm. 40/50 dal piano di calpestio.

L'insufflaggio è consigliato in presenza di intercapedini di spessore minimo pari a 4 cm.

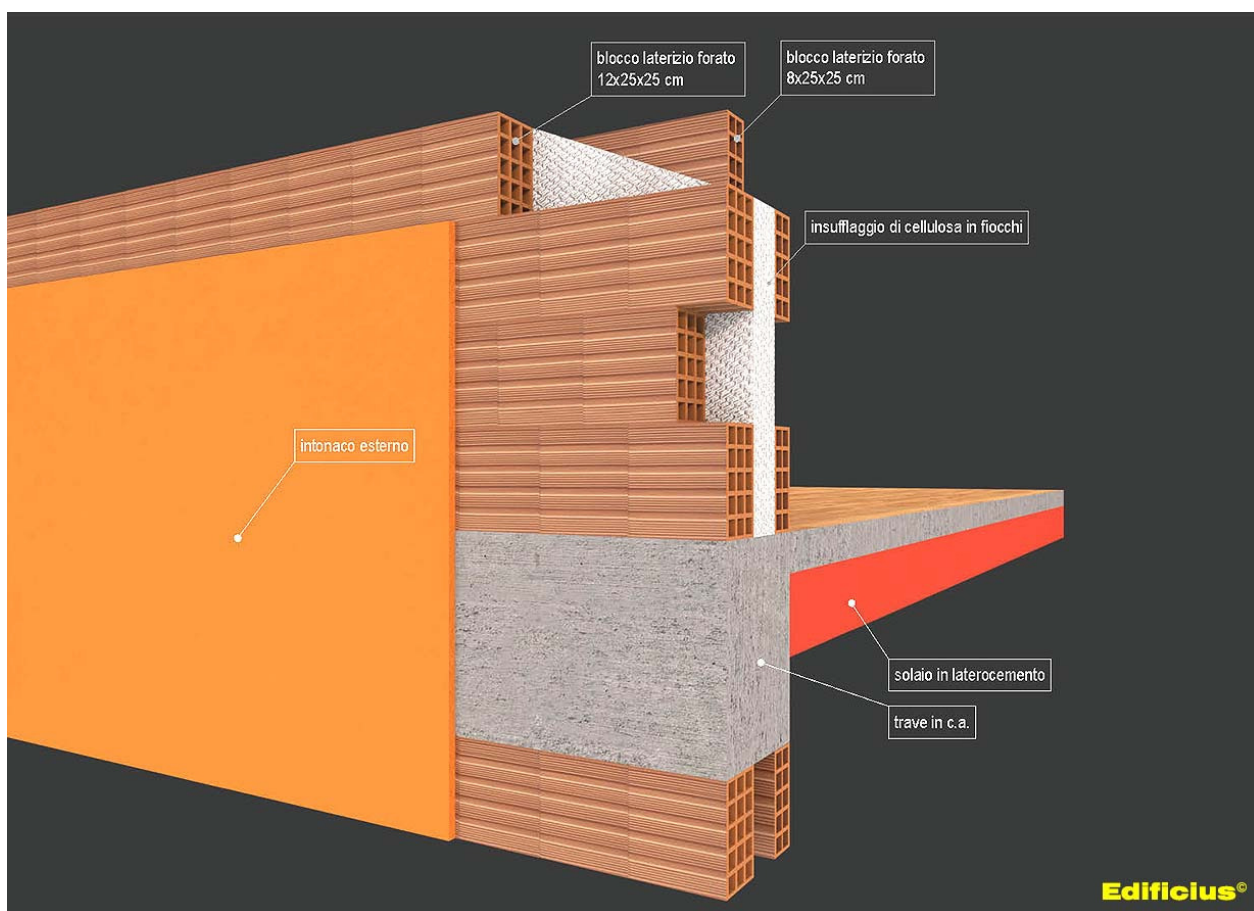


Fig 1 | Esempio di una parete perimetrale con intercapedine riempita mediante insufflaggio di cellulosa in fiocchi

8.31.2 Materiali utilizzati per l'insufflaggio

Tra i materiali isolanti principali utilizzati con il sistema a insufflaggio abbiamo:

- gli espansivi, come il poliuretano, i quali, attraverso una reazione chimica, con il vapore acqueo si espandono;
- i fibrosi quali ad esempio fiocchi o fibre di:
 - lana di vetro di origine mineraria, sabbia e vetro riciclati;
 - lana di roccia ottenuta dalla fusione e dalla filatura di rocce naturali;
 - fibra di legno di origine vegetale, legno appunto, trasformato in filamenti fibrosi;
 - cellulosa di carta, derivante dalla carta da macero, opportunamente trattata con sostanze per renderla quasi ignifuga, antiparassitaria e non attaccabile da insetti e roditori;
- in granuli come:

- granuli di sughero di origine vegetale;
- perlite di origine mineraria ossia roccia vulcanica frantumata e cotta;
- perle di silicato espanso ottenute attraverso un processo di espansione della silice amorfa naturale (sabbia).

I materiali più stabili nel tempo sono quelli in grani poiché non si deformano in presenza di umidità, acqua e carichi, mentre si riscontrano evidenti cali nell'utilizzo sui materiali fibrosi.

Per quanto riguarda la resistenza al fuoco il poliuretano espanso è un materiale ignifugo, mentre la cellulosa di carta e le fibre di legno trattati con sostanze apposite, hanno una bassa combustibilità, poiché bruciano lentamente senza fiamma. La lana di vetro e di roccia, la perlite e le perle di silicato espanso sono materiali ignifughi classe A1.

Poliuretano espanso a spruzzo

Il poliuretano è un ottimo isolante che può essere applicato con il metodo a spruzzo sul materiale già in opera come ad esempio le pareti perimetrali di edifici residenziali, soffitti residenziali e industriali, tetti in cemento, tetti in legno, etc. Inoltre ha buone proprietà fisico-meccaniche, stabilità dimensionale e ottime caratteristiche di adesione ai supporti ordinari quali mattoni e intonaci.

La cellulosa

La cellulosa in fiocchi rappresenta un efficiente materiale da utilizzare nel campo della riqualificazione energetica dell'esistente e, essendo ricavato da carta di giornale, è un coibente ecologico, atossico e riciclabile. Grazie alle sue qualità è in grado di stabilizzare il valore igrometrico negli ambienti senza perdere le sue caratteristiche.

La fibra di vetro

La fibra di vetro è un ottimo isolante minerale termo-acustico in fiocchi di colore bianco, prodotto con vetro riciclato, avente caratteristiche elevate di durata nel tempo, facilità e rapidità di posa, sia in intercapedini delle pareti sia in ambienti di difficile accesso come sottotetti.

Sughero granulare

Utilizzato in antichità come copertura di abitazioni, ricordiamo che la corteccia della quercia da sughero è una "pelle" che protegge la pianta dagli sbalzi termici.

In particolare il granulato di sughero naturale, ricavato dalla lavorazione della corteccia della quercia da sughero, attualmente utilizzato per svariati impieghi in edilizia nell'ambito dell'isolamento termico e acustico, è un materiale che consente una notevole traspirabilità al vapore ed è inattaccabile da muffe e parassiti.

8.31.3 Procedura di insufflaggio per pareti perimetrali

Prima di procedere alle operazioni di insufflaggio mediante idonea attrezzatura, bisognerà verificare che l'intercapedine sia libera da eventuale materiale di cantiere o dalla presenza di materiale isolante posato ai tempi della costruzione.

In presenza di interventi di una certa entità, si potrà analizzare l'intercapedine mediante una microcamera o con un'analisi termografica e, nel caso in cui vi siano degli ostacoli, si dovrà ricorrere a materiali isolanti abbastanza "fluidi" da poter riempire uniformemente la camera d'aria esistente.

Quindi riassumiamo schematicamente il percorso procedurale da adottare secondo le modalità che andiamo ad illustrare.

Prima di tutto si dovranno verificare le condizioni di stabilità e coerenza del paramento esterno e del paramento interno dell'intercapedine da isolare.

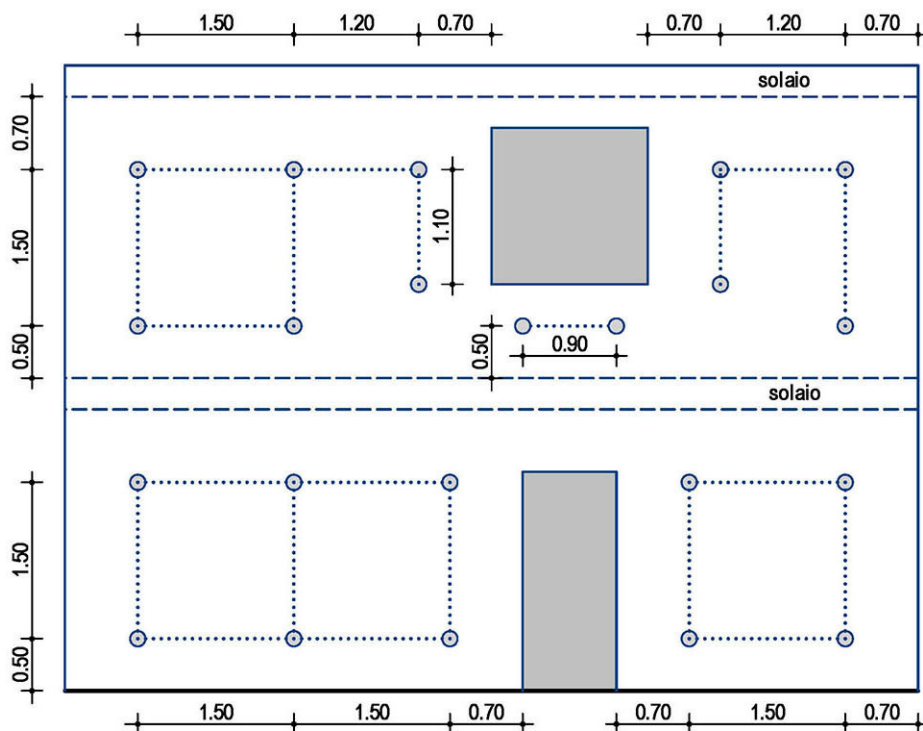
Poi si dovrà ispezionare, come già accennato, l'interno dell'intercapedine mediante endoscopio per verificarne il suo spessore e l'eventuale presenza di ostruzioni, come ad esempio calcinacci, pilastri, nel qual caso si dovranno incrementare il numero di fori per ottenere un'applicazione quanto più uniforme possibile. La stessa verifica andrà effettuata, in maniera preventiva, in prossimità di infissi, cassonetti, fori di ventilazione, per accertarsi che la muratura sia perfettamente sigillata.

Successivamente si dovrà forare la parete dall'esterno o dall'interno secondo il seguente schema (fig. 2):

- la distanza massima tra i fori sarà di 1,5 m su una griglia orizzontale e verticale, e non dovranno essere più lontani di 50/70 cm da elementi barriera quali pilastri o angoli dell'edificio;
- la fila superiore di fori dovrà essere posta ad almeno 40/50 cm al di sotto del limite superiore della superficie da isolare, come ad esempio una trave in c.a., il solaio superiore, mentre la fila inferiore sarà posizionata a 50/70 cm al di sopra del piano di calpestio;

- in prossimità delle finestre la fila di fori dovrà essere disposta a 40/50 cm al di sotto dell'infisso inferiore e con una distanza max i fori di 90 cm.

Si ricorda che questo schema di foratura dovrà essere organizzato in maniera indipendente per ogni parete oggetto d'intervento.



Edificius®

Fig. 2 | Schema di foratura di una parete perimetrale

Per assicurare la giusta densità di installazione, prima di procedere alle operazioni di insufflaggio, la macchina dovrà essere testata mediante idonea apparecchiatura, progettata secondo le indicazioni della [UNI EN ISO 14064-2](#), e calibrata con i corretti parametri.

Si dovrà iniziare con il posizionare l'iniettore in un foro alla base e all'estremità laterale della parete, proseguire lungo la fila inferiore, poi passare alla fila superiore, fino a giungere alla fila superiore della parete muraria.

Terminato l'insufflaggio si procederà alla chiusura dei fori e all'eventuale tinteggiatura della facciata esterna o interna.

Nel caso di intervento di isolamento termo-acustico, ad esempio, con l'utilizzo di lana di vetro in fiocchi, la confezione dovrà essere marcata CE, secondo la norma [UNI EN ISO 14064-1](#), e dovranno essere indicate, in particolare, le seguenti caratteristiche:

- densità di applicazione;
- conduttività termica λD ;
- classe di reazione al fuoco (secondo la [UNI EN 13501](#));
- classe di assestamento (UNI EN ISO 14064-1);
- biosolubilità (in conformità alla nota Q della Direttiva europea 97/69/CE ed ai certificati EUCEB);
- fattore di resistenza alla diffusione del vapore acqueo.

8.31.4 Procedura di insufflaggio per solai

Anche per tale procedura si dovranno, in via preliminare, effettuare delle opportune verifiche come l'ispezione del solaio per assicurarsi delle buone condizioni statiche e dell'assenza di umidità.

Successivamente si dovrà delimitare lo spazio intorno alla botola di accesso al solaio e disporre delle bande graduate, per l'intera superficie, per verificare lo spessore di installazione del materiale coibente.

Sarà opportuno indicare la presenza di eventuali scatole elettriche o altri elementi d'impianto, con dei simboli/segnali, poiché, una volta installato il prodotto, non saranno più visibili.

Si dovrà utilizzare una macchina per insufflaggio compatibile il prodotto coibente e, per aumentare la portata e la rapidità d'installazione, si utilizzerà il tubo senza iniettore.

8.31.5 Procedura di insufflaggio per controsoffitti

Come sempre si dovrà controllare l'intercapedine orizzontale da isolare al fine di constatare le condizioni del controsoffitto e delle sue strutture di supporto.

Quindi si dovrà avere cura di ispezionare con un endoscopio l'intera superficie del controsoffitto da isolare, per poter verificare la sua altezza e la presenza di eventuali ostacoli come travi, impianti, che richiederanno un adeguato incremento del numero di fori per assicurare l'applicazione del materiale isolante in maniera uniforme.

Il controsoffitto dovrà essere forato secondo questo schema:

- distanza massima tra i fori sarà di 1,5 m posti su una griglia orizzontale nelle due direzioni;
- i fori non dovranno essere più distanti di 70 cm da una barriera verticale come ad esempio un pilastro;
- lo schema di foratura di ogni superficie chiusa del controsoffitto dovrà essere pianificato in maniera indipendente dalle aree.

Anche in questo caso si dovrà impiegare una macchina per insufflaggio idonea al materiale da utilizzare, testata prima di ogni operazione secondo lo standard [UNI EN 14064-2](#), per assicurare la corretta densità di installazione.

Terminato l'insufflaggio si potrà procedere alla chiusura dei fori e alla tinteggiatura.

Art. 8.32 OPERE DI IMPERMEABILIZZAZIONE

Si intendono per opere di impermeabilizzazione quelle che servono a limitare (o ridurre entro valori prefissati) il passaggio di acqua (sotto forma liquida o gassosa) attraverso una parte dell'edificio (pareti, fondazioni, pavimenti controterra, ecc.) o comunque lo scambio igrometrico tra ambienti.

Esse si dividono in:

- impermeabilizzazioni costituite da strati continui (o discontinui) di prodotti;
- impermeabilizzazioni realizzate mediante la formazione di intercapedini ventilate.

Per la realizzazione delle diverse categorie si utilizzeranno i materiali e le modalità indicate negli altri documenti progettuali; ove non siano specificate in dettaglio nel progetto od a suo completamento si rispetteranno le prescrizioni seguenti:

- a) per le soluzioni che adottino **membrane** in foglio o rotolo si sceglieranno i prodotti che per resistenza meccanica a trazione, agli urti ed alla lacerazione meglio si prestano a sopportare l'azione del materiale di reinterro (che comunque dovrà essere ricollocato con le dovute cautele) le resistenze predette potranno essere raggiunte mediante strati complementari e/o di protezione ed essere completate da soluzioni adeguate per ridurre entro limiti accettabili, le azioni di insetti, muffe, radici e sostanze chimiche presenti nel terreno.
Inoltre durante la realizzazione si curerà che i risvolti, punti di passaggio di tubazioni, ecc. siano accuratamente eseguiti onde evitare sollecitazioni localizzate o provocare distacchi e punti di infiltrazione;
- b) per le soluzioni che adottano **prodotti rigidi** in lastre, fogli sagomati e similari (con la formazione di interspazi per la circolazione di aria) si opererà, come indicato nel comma a) circa la resistenza meccanica. Per le soluzioni ai bordi e nei punti di attraversamento di tubi, ecc. si eseguirà con cura la soluzione adottata in modo da non costituire punti di infiltrazione e di debole resistenza meccanica;
- c) per le soluzioni che adottano **intercapedini** di aria si curerà la realizzazione della parete più esterna (a contatto con il terreno) in modo da avere continuità ed adeguata resistenza meccanica. Al fondo dell'intercapedine si formeranno opportuni drenaggi dell'acqua che limitino il fenomeno di risalita capillare nella parete protetta;
- d) per le soluzioni che adottano **prodotti applicati fluidi** od in pasta si sceglieranno prodotti che possiedano caratteristiche di impermeabilità ed anche di resistenza meccanica (urti, abrasioni, lacerazioni). Le resistenze predette potranno essere raggiunte mediante strati complementari e/o di protezione ed essere completate da soluzioni adeguate per ottenere valori accettabili di

resistenza ad agenti biologici quali radici, insetti, muffe, ecc. nonché di resistenza alle possibili sostanze chimiche presenti nel terreno.

Durante l'esecuzione si curerà la corretta esecuzione di risvolti e dei bordi, nonché dei punti particolari quali passaggi di tubazioni, ecc. in modo da evitare possibili zone di infiltrazione e/o distacco. La preparazione del fondo, l'eventuale preparazione del prodotto (miscelazioni, ecc.), le modalità di applicazione, ivi comprese le condizioni ambientali (temperatura ed umidità), e quelle di sicurezza saranno quelle indicate dal Produttore nella sua documentazione tecnica ed accettate dalla Direzione dei Lavori.

Per le impermeabilizzazioni di elementi verticali (con risalita d'acqua) si eseguiranno strati impermeabili (o drenanti) che impediscano o riducano al minimo il passaggio di acqua per capillarità, ecc. Gli strati si eseguiranno con fogli, prodotti spalmati, malte speciali, ecc., curandone la continuità e la collocazione corretta nell'elemento. L'utilizzo di estrattori di umidità per murature, malte speciali ed altri prodotti similari, sarà ammesso solo con prodotti di provata efficacia ed osservando scrupolosamente le indicazioni del progetto e del produttore per la loro realizzazione.

In alternativa all'utilizzo di membrane impermeabili bituminose, qualora progettualmente previsto o espressamente indicato dalla Direzione Lavori, sarà possibile utilizzare prodotti specifici per l'impermeabilizzazione posti in opera mediante stesura a spatola o a spruzzo con intonacatrice, costituiti da **malta bicomponente elastica a base cementizia**, inerti selezionati a grana fine, fibre sintetiche e speciali resine acriliche in dispersione acquosa.

L'appaltatore avrà cura di osservare scrupolosamente le prescrizioni indicate dal produttore su scheda tecnica relativamente a modalità di applicazione, conservazione, ecc.

Qualora sul sottofondo cementizio si preveda la formazione di microfessurazioni da assestamento si dovrà interporre, tra il primo ed il secondo strato, una rete in fibra di vetro alcali resistente di maglia idonea.

Allo stato indurito il prodotto dovrà mantenersi stabilmente elastico in tutte le condizioni ambientali ed essere totalmente impermeabile all'acqua fino alla pressione positiva di 1,5 atmosfere e all'aggressione chimica di sali disgelanti, solfati, cloruri ed anidride carbonica.

L'adesione del prodotto, inoltre, dovrà essere garantita dal produttore su tutte le superfici in calcestruzzo, muratura e ceramica purché solide e pulite.

Le superfici da trattare quindi, dovranno essere perfettamente pulite, prive di lattime di cemento, parti friabili o tracce di polvere, grassi e oli disarmanti. Qualora le strutture da impermeabilizzare e proteggere fossero degradate, bisognerà procedere preventivamente alla rimozione delle parti inidonee mediante demolizione manuale o meccanica e ripristinarne la continuità con idoneo massetto cementizio sigillante.

In prossimità dei giunti di dilatazione e del raccordo tra le superfici orizzontali e verticali dovrà essere impiegato un apposito nastro in tessuto sintetico gommato o in cloruro di polivinile saldabile a caldo.

Il prodotto impermeabilizzante applicato ed indurito, dovrà infine consentire l'eventuale successiva posa di rivestimenti ceramici o di altro tipo.

La Direzione dei Lavori per la realizzazione delle opere di impermeabilizzazione opererà come segue:

- a) Nel corso dell'esecuzione dei lavori, con riferimento ai tempi ed alle procedure, verificherà via via che i materiali impiegati e le tecniche di posa siano effettivamente quelle prescritte ed inoltre, almeno per gli strati più significativi, verificherà che il risultato finale sia coerente con le prescrizioni di progetto e comunque con la funzione attribuita all'elemento o strato considerato.

In particolare verificherà i collegamenti tra gli strati, la realizzazione di giunti/sovrapposizioni dei singoli prodotti costituenti uno strato, l'esecuzione accurata dei bordi e dei punti particolari ove sono richieste lavorazioni in sito. Per quanto applicabili verificherà con semplici metodi da cantiere le resistenze meccaniche (punzonamenti, resistenza a flessione, ecc.) la impermeabilità dello strato di tenuta all'acqua, le continuità (o discontinuità) degli strati, ecc.

- b) A conclusione dell'opera eseguirà prove (anche solo localizzate) per verificare le resistenze ad azioni meccaniche localizzate, la interconnessione e compatibilità con altre parti dell'edificio e con eventuali opere di completamento.

Avrà cura di far aggiornare e raccogliere i disegni costruttivi unitamente alla descrizione e/o schede tecniche dei prodotti impiegati (specialmente quelli non visibili ad opera ultimata) e le prescrizioni attinenti la successiva manutenzione.

Art. 8.33 POSA DI INFISSI

La posa in opera degli infissi dovrà essere qualificata e realizzata secondo le norme di buona tecnica del settore serramentistico.

Un'errata posa in opera infatti, può generare contenziosi e compromettere le migliori prestazioni dell'infisso certificate in laboratorio, quali:

- la tenuta e la permeabilità all'aria
- l'isolamento termico
- l'isolamento acustico

L'appaltatore, previa consultazione della Direzione Lavori, dovrà porre in essere sistemi di posa che offrano prestazioni verificate dalla norma. In particolare, la [UNI 11673 - parte 1](#) definisce con precisione come deve essere realizzato il nodo di posa e quali le caratteristiche dei materiali di riempimento e sigillatura.

Si presterà quindi particolare attenzione all'efficacia del giunto tra serramento e vano murario, all'assenza di ponti termici e acustici, alla conformazione del vano murario, alla posizione del serramento nel vano murario.

Secondo la norma [UNI 10818](#) l'appaltatore della posa (che può coincidere con il produttore dei serramenti o con il rivenditore) è obbligato a fornire al posatore precise direttive di installazione del serramento.

A sua volta il produttore dell'infisso deve fornire tutte le istruzioni per una posa corretta in relazione al tipo di vano previsto. Pertanto le forniture di tutti gli infissi saranno accompagnate dalle indicazioni tecniche per l'installazione dei manufatti.

Azioni preliminari all'installazione

Le verifiche preliminari alle operazioni di posa dell'infisso riguardano lo stato del vano murario e l'abbinamento con il serramento da posare. Per quanto attiene le misure e le caratteristiche tecniche, si presterà attenzione in particolare a:

- tipo di vetri
- verso di apertura delle ante
- sistema di sigillatura
- tipo di fissaggio previsto
- integrità del serramento

Si procederà quindi a controllare che il serramento sia esattamente quello che va posizionato nel foro su cui si opera, verificando che il numero riportato sul manufatto corrisponda a quello segnato sul vano finestra e nell'abaco.

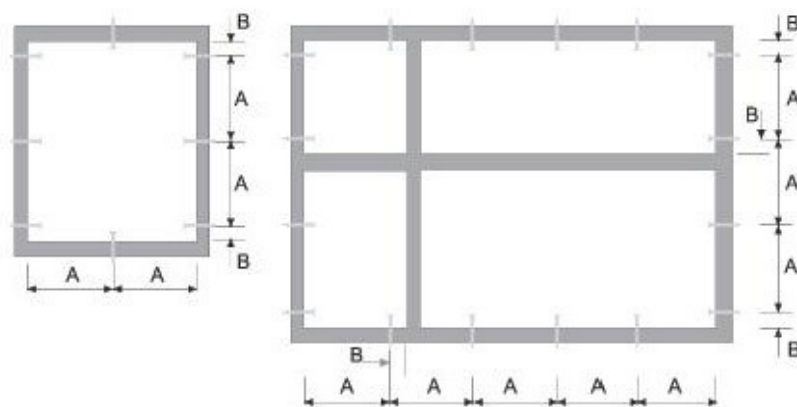
Qualora esistente, si verificherà la stabilità del "falso telaio". L'obiettivo della verifica sarà salvaguardare la salute e l'incolumità degli occupanti dell'edificio e scongiurare distacchi dei punti di fissaggio del telaio della finestra durante il normale utilizzo. In caso di problemi infatti, sarà necessario contattare la Direzione dei Lavori e l'appaltatore, per realizzare azioni di consolidamento o installare nuovamente il falso telaio.

Per garantire un perfetto ancoraggio dei prodotti sigillanti siliconici e/o nastri di giunto sarà necessario accertarsi dell'assenza di fonti inibitrici di adesione: eventuali chiodi o elementi metallici utilizzati per il telaio, umidità, resti di intonaco, tracce di polvere e simili. Nel caso di davanzali in marmo o pietra sarà necessario procedere allo sgrassaggio mediante alcool.

8.33.1) Fissaggio del serramento

Il fissaggio dell'infisso alla muratura dovrà avvenire secondo le modalità indicate dal produttore rispettando:

- numero di fissaggi lungo il perimetro del telaio;
 - distanza tra i fissaggi;
 - distanza tra il fissaggio e l'angolo dell'infisso;
 - posizionamento del punto di fissaggio rispetto alla cerniera.
- secondo lo schema seguente:

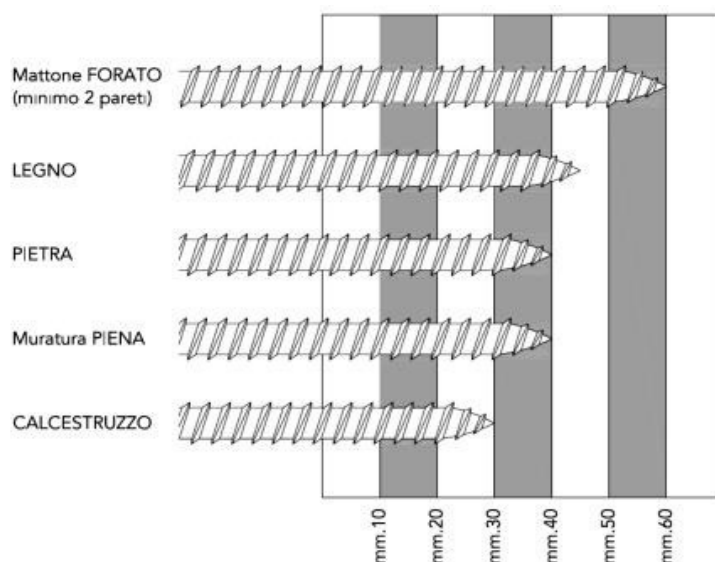


A (distanza punto di fissaggio)		B (distanza punto di fissaggio)	
max 800 mm	Finestre in alluminio	da 100 a 150 mm	Finestre in alluminio
max 800 mm	Finestre in legno	da 100 a 150 mm	Finestre in legno
max 700 mm	Finestre in PVC	da 100 a 150 mm	Finestre in PVC

Il fissaggio del controtelaio (se previsto) alla muratura deve essere realizzato:

- tramite turboviti autofilettanti da muro a tutto filetto, quando si ha una parete che garantisce la loro tenuta meccanica;
- tramite zanche da fissare al muro con leganti cementizi o con viti e tasselli negli altri casi.

Le turboviti sono viti autofilettanti da muro, a tutto filetto, e rappresentano una soluzione efficace ed economica di fissaggio quando si ha una parete adatta. Tali viti non richiedono l'uso di tasselli poiché in grado di crearsi autonomamente il proprio corso all'interno del foro ed inoltre, poiché a tutto filetto, presentano il vantaggio di non tirare e non andare in tensione. La lunghezza della vite e la sua penetrazione nel supporto dipenderà dal tipo di materiale. (vedi tabella)



La lunghezza totale della vite, sarà individuata aggiungendo lo spessore del controtelaio e dello spazio tra controtelaio e muro.

In alternativa alle turboviti potranno essere utilizzare delle zanche fissate nell'apposita scanalatura ricavata nella spalla del controtelaio e sui fianchi del vano infisso.

Le zanche verranno fissate alla parete con viti e tasselli oppure murate con dei cementi compatti, di rapida essiccazione e con basso potere isolante.

8.33.2) Realizzazione dei giunti

La realizzazione dei giunti dovrà migliorare la separazione dell'ambiente interno da quello esterno nel modo più efficace con tecniche, metodologie e materiali come da prescrizione del produttore.

Il giunto ricopre una serie di funzioni che possono essere così esemplificate:

- 1) garantire l'assorbimento dei movimenti generati dalle variazioni dimensionali dei materiali sottoposti alle sollecitazioni climatiche;
- 2) resistere alle sollecitazioni da carichi;
- 3) rappresentare una barriera tra ambiente esterno ed interno.

I giunti, quale elemento di collegamento tra parete esterna e serramento, sono da ritenersi per definizione elastici, poichè destinati a subire ed assorbire movimenti di dilatazione e restringimento.

Tali sollecitazioni, possono essere determinate come di seguito da:

- dilatazione dei materiali e del serramento stesso
- peso proprio
- apertura e chiusura del serramento
- azione del caldo/freddo
- azione sole/pioggia
- azione del vento
- rumore
- umidità
- climatizzazione interna
- riscaldamento

Per garantire la tenuta all'acqua, all'aria ed al rumore, il giunto deve essere realizzato con materiali e modalità tali da assicurare integrità nel tempo.

Ad esempio, il giunto di dilatazione per la posa del telaio in luce sarà costituito dai seguenti componenti:

- *cordolo di silicone esterno* "a vista" con grande resistenza agli agenti atmosferici, buona elasticità e buona adesione alle pareti del giunto;
- *schiuma poliuretanic*a con funzioni riempitive e di isolante termo-acustico;
- *supporto di fondo giunto* di diametro opportuno che, inserito nella fuga, esercita sulle pareti una pressione tale da resistere all'iniezione della schiuma e permette di fissare la profondità di inserimento del sigillante conferendo ad esso la libertà di dilatazione o di contrazione;
- *cordolo di sigillante acrilico interno* per separare il giunto dall'atmosfera interna.

Prima di posare il telaio quindi, sarà realizzato il giunto di sigillatura sull'aletta di battuta esterna e sul davanzale o base di appoggio con lo scopo di:

- impedire il passaggio di aria, acqua e rumore dall'esterno;
- consentire il movimento elastico tra la parte muraria ed il telaio.

Per ottenere un buon isolamento termo-acustico del serramento posato, il giunto di raccordo sarà riempito con schiuma poliuretanic a partendo dal fondo e facendo attenzione a non fare sbordare il materiale all'esterno della fuga. Infatti la fuoriuscita dal giunto significherebbe dover rifilare la schiuma in eccesso perdendo così l'impermeabilizzazione della pelle superficiale formatasi con la solidificazione che garantisce la durata prestazionale del materiale.

8.33.3) Materiali utili alla posa

La scelta dei materiali utili per la posa è di fondamentale importanza per la buona riuscita delle operazioni di installazione. L'uso di prodotti non adatti può determinare l'insuccesso della posa, che si manifesta con anomalie funzionali riscontrabili anche dopo lungo tempo dal montaggio del serramento.

La tabella riportata di seguito riassume le caratteristiche principali dei prodotti idonei alla posa del serramento a regola d'arte.

Prodotto	Caratteristiche tecniche
----------	--------------------------

Sigillante siliconico	Silicone alcossilico a polimerizzazione neutra	Addizionato con promotore di adesività (primer)	<ul style="list-style-type: none"> • Ancoraggio tenace sui substrati del giunto (materiali del vano murario e profili in PVC) • Resistenza agli agenti atmosferici, allo smog ed ai prodotti chimici usati per la pulizia dell'infilso • Basso ritiro • Basso contenuto di olii siliconici (non macchia i marmi)
Sigillante acrilico	Sigillante acrilico a dispersione	<ul style="list-style-type: none"> • Versione con finitura liscia • Versione granulare per imitazione superficie intonaco 	<ul style="list-style-type: none"> • Ancoraggio tenace sui substrati del giunto (materiali del vano murario e profili in PVC) • Stabilità agli agenti atmosferici • Sovraverniciabile con pittura murale
Schiuma poliuretana	Schiuma fonoassorbente coibentante	Schiuma poliuretana monocomponente riempitiva	<ul style="list-style-type: none"> • Assenza di ritiri dai supporti • Assenza di rigonfiamento dopo l'indurimento anche sotto forte sollecitazione termica • Versione invernale addizionata di propellente per l'erogazione a basse temperature
Fondo giunto	Tondino in PE espanso per la creazione della base per il cordolo di silicone	Diametro del tondino: a seconda della larghezza della fuga	
Nastro sigillante precompresso	Nastro bitumato sigillante espandibile	Densità e rapporto di espansione a seconda della larghezza della fuga	Con superficie di contatto adesivata per il posizionamento
Vite per fissaggio telaio	Vite a tutto filetto per fissaggio a muro su materiali diversi	Lunghezza: a seconda della profondità di fissaggio	<ul style="list-style-type: none"> • Testa cilindrica • Trattamento superficiale anticorrosione
Ancorante chimico per cardine	Resina per il fissaggio strutturale del cardine a muro.	Necessario per consolidare i fissaggi su tutti i tipi di muratura, in particolare su mattone forato.	Da abbinare all'apposita bussola retinata

**Art. 8.34
OPERE DI VETRAZIONE**

Si intendono per opere di vetratura quelle che comportano la collocazione in opera di lastre di vetro (o prodotti similari sempre comunque in funzione di schermo) sia in luci fisse sia in ante fisse o mobili di finestre, portafinestre o porte.

Si intendono per opere di serramentistica quelle relative alla collocazione di serramenti (infissi) nei vani aperti delle parti murarie destinate a riceverli.

La realizzazione delle opere di vetratura deve avvenire con i materiali e le modalità previsti dal progetto ed ove questo non sia sufficientemente dettagliato valgono le prescrizioni seguenti.

a) Le lastre di vetro, in relazione al loro comportamento meccanico, devono essere scelte tenendo conto delle loro dimensioni, delle sollecitazioni previste dovute a carico di vento e neve, alle sollecitazioni dovute ad eventuali sbalzi ed alle deformazioni prevedibili del serramento.

Devono inoltre essere considerate per la loro scelta le esigenze di isolamento termico, acustico, di trasmissione luminosa, di trasparenza o traslucidità, di sicurezza sia ai fini antinfortunistici che di resistenza alle effrazioni, atti vandalici, ecc.

Per la valutazione dell'adeguatezza delle lastre alle prescrizioni predette, in mancanza di prescrizioni nel progetto si intendono adottati i criteri stabiliti nelle norme UNI per l'isolamento termico ed acustico, la sicurezza, ecc. (UNI EN 12758 e 7697).

Gli smussi ai bordi e negli angoli devono prevenire possibili scagliature.

b) I materiali di tenuta, se non precisati nel progetto, si intendono scelti in relazione alla conformazione e dimensioni delle scanalature (o battente aperto con ferma vetro) per quanto riguarda lo spessore e dimensioni in genere, capacità di adattarsi alle deformazioni elastiche dei telai fissi ed ante apribili; resistenza alle sollecitazioni dovute ai cicli termoigrometrici tenuto conto delle condizioni microlocali che si creano all'esterno rispetto all'interno, ecc. e tenuto conto del numero, posizione e caratteristiche dei tasselli di appoggio, periferici e spaziatori. Nel caso di lastre posate senza serramento gli elementi di fissaggio (squadrette, tiranti, ecc.) devono avere adeguata resistenza meccanica, essere preferibilmente di metallo non ferroso o comunque protetto dalla corrosione. Tra gli elementi di fissaggio e la lastra deve essere interposto materiale elastico e durevole alle azioni climatiche.

c) La posa in opera deve avvenire previa eliminazione di depositi e materiali dannosi alle lastre, serramenti, ecc. e collocando i tasselli di appoggio in modo da far trasmettere correttamente il peso della lastra al serramento; i tasselli di fissaggio servono a mantenere la lastra nella posizione prefissata. Le lastre che possono essere urtate devono essere rese visibili con opportuni segnali (motivi ornamentali, maniglie, ecc.). La sigillatura dei giunti tra lastra e serramento deve essere continua in modo da eliminare ponti termici ed acustici. Per i sigillanti e gli adesivi si devono rispettare le prescrizioni previste dal fabbricante per la preparazione, le condizioni ambientali di posa e di manutenzione. Comunque la sigillatura deve essere conforme a quella richiesta dal progetto od effettuata sui prodotti utilizzati per qualificare il serramento nel suo insieme. L'esecuzione effettuata secondo la norma UNI EN 12488 potrà essere considerata conforme alla richiesta del presente Capitolato nei limiti di validità della norma stessa.

La Direzione dei Lavori per la realizzazione opererà come segue.

a) Nel corso dell'esecuzione dei lavori (con riferimento ai tempi ed alle procedure) verificherà via via che i materiali impiegati e le tecniche di posa siano effettivamente quelle prescritte.

In particolare verificherà la realizzazione delle sigillature tra lastre di vetro e telai e tra i telai fissi ed i controtelai; la esecuzione dei fissaggi per le lastre non intelaiate; il rispetto delle prescrizioni di progetto, del capitolato e del produttore per i serramenti con altre prestazioni.

b) A conclusione dei lavori eseguirà verifiche visive della corretta messa in opera e della completezza dei giunti, sigillature, ecc. Eseguirà controlli orientativi circa la forza di apertura e chiusura dei serramenti (stimandole con la forza corporea necessaria), l'assenza di punti di attrito non previsti, e prove orientative di tenuta all'acqua, con spruzzatori a pioggia, ed all'aria, con l'uso di fumogeni, ecc.

Nelle grandi opere i controlli predetti potranno avere carattere casuale e statistico.

Avrà cura di far aggiornare e raccogliere i disegni costruttivi più significativi unitamente alla descrizione e/o schede tecniche dei prodotti impiegati (specialmente quelli non visibili ad opera ultimata) e le prescrizioni attinenti la successiva manutenzione.

Tutti i prodotti e/o materiali di cui al presente articolo, qualora possano essere dotati di marcatura CE secondo la normativa tecnica vigente, dovranno essere muniti di tale marchio.

8.34.1) Strutture in vetro

Nel caso di utilizzo strutturale del vetro si farà riferimento alle [Linee Guida CNR DT 210](#) "Istruzioni per la Progettazione, l'Esecuzione ed il Controllo di Costruzioni con Elementi Strutturali di Vetro" ed alla norma [UNI EN 13022-2](#) in merito alla posa e sigillatura degli elementi, nell'ottica di un approccio "fail safe" dell'applicazione (in caso di crisi di uno o più componenti non si deve compromettere la sicurezza dell'intera struttura o arrecare danni a persone o ad altri sistemi interconnessi od operanti in prossimità).

La scelta del tipo di vetro da utilizzare dipenderà da vari fattori (progettuali, qualitativi, strutturali, ecc.). Tra questi, il comportamento post-rottura dell'elemento dovrà essere valutato principalmente in base al tipo di vetro utilizzato (float, indurito, temperato o combinazione di questi), dallo schema di vincolo e dalla eventuale associazione con altri materiali (intercalari per stratifica, rinforzi, tiranti). Si riporta di seguito un'indicazione qualitativa della capacità post-rottura di portare i carichi di un vetro stratificato in funzione della tipologia dei vetri (Tabella 1).

- **Tabella 1** - Indicazioni qualitative sulla capacità portante post-rottura di un vetro stratificato in funzione del tipo di vetro.

Tipo di vetro stratificato	
Ricotto + Ricotto	In generale buona prestazione, principalmente grazie alle grandi dimensioni dei frammenti, che mantengono una buona adesione, anche se va considerato che i bordi taglienti delle fratture possono talvolta danneggiare l'intercalare.
Indurito+ Indurito	Prestazione paragonabile al "Ricotto + Ricotto"
Temperato + Temperato (termico)	Scarsa prestazione con intercalari deformabili (es. PVB). La prestazione migliora all'aumentare della rigidità dell'intercalare (es. Polimeri io-noplastici). I frammenti, piccoli e non taglienti, non danneggiano l'intercalare ma sono maggiormente soggetti a distacchi.
Temperato + Indurito	Prestazione intermedia. In generale un buon compromesso fra capacità portante post-rottura e rischi indotti dalla frammentazione.
Temperato + Indurito chimicamente	Buona prestazione in quanto frammenti di grandi dimensioni. Da considerarsi comunque con grande cautela, in quanto la rottura è estremamente fragile e l'improvviso rilascio di energia può provocare il collasso.

Nella Tabella 2 si riportano indicazioni qualitative sulla capacità portante post-rottura di un vetro stratificato in funzione del tipo di vincolo.

- **Tabella 2** - Indicazioni qualitative sulla capacità portante post-rottura di un vetro stratificato in funzione del tipo di vincolo.

Tipo di vincolo	
Appoggio continuo sul perimetro	Prestazione in generale buona, che migliora all'aumentare della profondità di appoggio.
Vetrazioni con bordi incollati al telaio	Prestazione in generale buona, in quanto l'incollaggio del bordo della vetratura, se correttamente dimensionato, garantisce il mantenimento delle condizioni di vincolo della lastra in caso di rottura.
Appoggio su due lati	Da considerare con cautela. Deve essere dimensionata accuratamente la profondità di appoggio per il rischio di caduta, nel caso di forti inflessioni come quelle che si manifestano nella post-rottura dei vetri.
Appoggio puntuale con dispositivi passanti, borchie e fori cilindrici	Buona prestazione, in quanto la borchia impedisce lo sfilamento del vetro rotto. La prestazione migliora all'aumentare della resistenza dell'intercalare.
Appoggio puntuale con dispositivi passanti e fori svasati	Da considerare con cautela, in quanto in caso di rottura localizzata del vetro all'appoggio, il fissaggio non ostacola lo sfilamento. Se ne sconsiglia l'applicazione nel caso di lastre appese (aggancio all'estradosso della lastra).
Appoggio puntuale con "morsetto"	Da considerare con cautela. Da valutare con attenzione l'ammorsamento, per contenere i rischi di distacco nel caso di forti inflessioni.
Appoggio puntuale con foro passante solo uno strato	Da considerare con cautela per il pericolo di sfilamento nel caso di rottura localizzata del vetro

I vetri strutturali potranno prevedere diverse tipologie di aggancio:

I vetri che utilizzano **rotules con foratura passante** possono essere singoli, stratificati e vetrocamera. Ci deve essere sempre almeno un vetro temperato con successivo trattamento HST (Heat Soaked Thermally toughened safety glass). Infatti essendo forati i vetri devono resistere alle elevate concentrazioni di tensioni che si formano in prossimità dei fori dove alloggianno le rotules (Vedi la Tabella 3).

- **Tabella 3** - Tipo di vetro per elementi strutturali vetrati sostenuti per punti con foratura passante.

Vetri con <u>foratura passante</u>				
Tipo di vetro	Natura dei componenti		Parete verticale	Parete orizzontale¹
Monolitico	Temperato		SI ²	NO
	Indurito		SI ²	NO
	Ricotto		NO	NO
Stratificato	Ricotto/Ricotto Ricotto/Indurito Ricotto/Temperato		NO	NO
	Indurito/Indurito		SI ³	SI
	Indurito/Temperato		SI ³	SI
	Temperato/Temperato		SI ³	SI ⁴
Vetrocamera	elemento A	elemento B		
	Indurito	Indurito	SI	SI
	Indurito	Temperato	SI	SI
	Temperato	Temperato	SI	SI

(1) Pareti inclinate di oltre 15° rispetto alla verticale che si affacciano su una zona occupata.
(2) Ad eccezione dei parapetti, perché la norma **UNI 7697** per la sicurezza delle vetrazioni impone d'utilizzare un vetro stratificato di classe di resistenza all'urto certificata 1(B)1 secondo UNI EN 12600.
(3) Per la protezione contro le cadute la vetrazione deve essere di classe di resistenza all'urto certificata 1(B)1 secondo UNI EN 12600 come richiesto da UNI 7697.
(4) Lo stratificato temperato/temperato è più adatto alle pareti verticali; per le coperture è consigliabile adottare la composizione temperato/indurito

I vetri per **rotules con foratura non passante** possono essere singoli, stratificati e vetrocamera. Ciascuna delle precedenti composizioni può essere realizzata con vetri che abbiano subito i seguenti trattamenti termici. Il vetro singolo (monolitico) deve essere temperato e con trattamento HST, ma non può essere usato per i parapetti (ovvero quando ci sono rischi di caduta nel vuoto); è da evitare l'utilizzo di vetro ricotto monolitico. Il vetro stratificato con un'inclinazione rispetto alla verticale compresa tra 0° e 5° deve avere una foratura che interessi anche il vetro esterno: la lastra esterna sarà temperata per migliorare la resistenza alle tensioni locali; la lastra interna non deve essere temperata per ottenere una modalità di frammentazione che consenta una residua coesione post-rottura. Il vetrocamera deve avere l'incollaggio strutturale dei bordi. I tipi di vetro consigliati sono indicati nella Tabella 4.

- **Tabella 4** - Tipo di vetro per elementi strutturali vetrati sostenuti per punti con foratura non passante.

Vetri con <u>foratura non passante</u>				
Tipo di vetro	Natura dei componenti		Parete verticale	Parete orizzontale¹
Monolitico	Temperato		SI ²	NO
	Indurito		SI ²	NO
	Ricotto		NO	NO

Stratificato	Ricotto/Ricotto Ricotto/Indurito Ricotto/Temperato		NO	NO
	Indurito/Indurito		SI ³	SI
	Indurito/Temperato		SI ³ , con foratura almeno dello strato indurito ⁴	
	Temperato/Temperato		NO	NO
Vetrocamera	elemento A	elemento B		
	Indurito	Indurito	SI	SI
	Indurito	Temperato	SI	SI
	Temperato	Temperato	SI	SI

(1) Pareti inclinate di oltre 15° rispetto alla verticale che si affacciano su una zona occupata.

(2) Ad eccezione dei parapetti, perché la norma UNI 7697 per la sicurezza delle vetrazioni impone d'utilizzare un vetro stratificato di classe di resistenza all'urto certificata 1(B)1 secondo UNI EN 12600.

(3) Per la protezione contro le cadute la vetratura deve essere di classe di resistenza all'urto certificata 1(B)1 secondo UNI EN 12600 [UNI 7697]

(4) Si richiede la foratura almeno dello strato indurito in quanto il vetro temperato è soggetto ad una modalità di frammentazione in piccoli pezzi, tale da non garantire che la rotule possa rimanere attaccata al vetro in caso di rottura del pannello. La rottura del vetro indurito in elementi più grandi permetterebbe comunque al vetro stratificato di rimanere coeso e ancora collegato al fissaggio

(5) Il vetro camera deve avere l'incollaggio strutturale lungo i bordi.

I vetri per **rotules senza foratura** (Tabella 5) possono essere singoli, stratificati e vetrocamera. Ciascuna delle precedenti composizioni può essere realizzata con vetri che abbiano subito i trattamenti termici di indurimento o tempera e conseguente trattamento HST.

- **Tabella 5** - Tipo di vetro per elementi strutturali con aggancio senza foratura del vetro.

Vetri non forati				
Tipo di vetro	Natura dei componenti		Parete verticale	Parete orizzontale¹
Monolitico	Temperato		SI ²	NO
	Indurito		SI ²	NO
	Ricotto		NO	NO
Stratificato	Ricotto/Indurito Ricotto/Temperato Indurito/Indurito Indurito/Temperato		SI ³	SI
	Ricotto/Ricotto ⁴		SI ³	
	Temperato/Temperato		NO	NO
Vetrocamera	elemento A	elemento B		
	Indurito	Indurito	SI	SI
	Indurito	Temperato	SI	SI
	Temperato	Temperato	SI	SI

(1) Pareti inclinate di oltre 15° rispetto alla verticale che si affacciano su una zona occupata.

(2) Ad eccezione dei parapetti, perché la norma UNI 7697 per la sicurezza delle vetrazioni impone d'utilizzare un vetro stratificato di classe di resistenza all'urto certificata 1(B)1 secondo UNI EN 12600.

(3) Per la protezione contro le cadute la vetratura deve essere di classe di resistenza all'urto certificata 1(B)1 secondo UNI EN 12600 [UNI 7697]

(4) La classe del vetro 1(B)1 difficilmente può essere ottenuta con la composizione Ricotto-Ricotto.

Per quegli elementi soggetti anche a particolari azioni antropiche, quali parapetti e barriere, occorre ricordare che indicazioni riguardo alla sicurezza in uso sono riportate anche in specifiche norme di prodotto, fra le quali le [UNI EN 12600](#), [UNI 10806](#), [UNI 10809](#), [UNI EN 14019](#), [UNI EN 12150](#).

Un'indicazione sul tipo di vetro da utilizzarsi ai fini del comportamento post-rottura è riportata nella Tabella 6. Le classi di prestazioni all'impatto utilizzabili per le varie applicazioni edilizie di vetro piano sono previste nella UNI EN 12600.

- **Tabella 6** - Tipologia di vetro di vetro per parapetti e barriere.

Tipo di vetro	Natura dei componenti	Elemento verticale	Classe prestazionale minima di resistenza all'impatto di cui alla UNI EN 12660 secondo la UNI 7697
Monolitico	Temperato	SI (se la rottura del componente non comporta cadute nel vuoto)	In funzione dell'applicazione, secondo quanto previsto dalla norma UNI 7697. (Esempio: classe 1(B)1 in caso di rischio di caduta nel vuoto)
Stratificato	Temperato/Temperato	SI Per parapetti a fissaggio puntuale delle vetrazioni, vedere Tabelle 3.5-3.6-3.7 in funzione del tipo di foratura prevista dal fissaggio utilizzato	
	Temperato/Indurito Temperato/Ricotto		
	Indurito/Indurito Indurito/Ricotto Ricotto/Ricotto		

Nota: La UNI 7697 indica di impiegare vetro stratificato nel caso in cui si possa verificare caduta nel vuoto.

Art. 8.35 OPERE DA CARPENTIERE

Le opere da carpentiere riguardano generalmente la realizzazione di casseforme, ossia un insieme di elementi piani, curvi e di dispositivi per l'assemblaggio e la movimentazione che devono svolgere la funzione di contenimento dell'armatura metallica e del getto di conglomerato cementizio durante il periodo della presa. In particolare, si definisce cassetteria, o più semplicemente casseri, l'insieme degli elementi (perlopiù in legno) che contengono il getto di conglomerato cementizio e che riproducono fedelmente la forma della struttura da realizzare, mentre si definisce banchinaggio l'assemblaggio di tutti gli elementi di sostegno.

La cassaforma è quindi, un sistema atto a realizzare un manufatto in calcestruzzo con determinate caratteristiche di forma e qualità. La qualità del manufatto dipende anche dalle deformazioni e dalla finitura superficiale. (Vedi il capitolo [Qualità dei materiali e dei componenti](#))

Al fine di conseguire le caratteristiche richieste, le prestazioni delle casseforme sono influenzate da:

- le specifiche di progetto del manufatto;
- le modalità di costruzione del manufatto;
- le proprietà del calcestruzzo;
- le modalità di esecuzione del getto.

La norma [UNI 11763-1](#) fornisce i requisiti generali per la progettazione, la costruzione e l'utilizzo delle casseforme verticali componibili e non, destinate alla realizzazione di attrezzature provvisorie atte a contenere il calcestruzzo durante il getto e la maturazione, corredate da sistemi e/o strutture di stabilizzazione e/o puntellamento di contrasto.

I casseri potranno essere in legno grezzo o lavorato, ma anche in materiale plastico (PVC), in metallo, in EPS, ecc.

L'addetto alla professione di carpentiere, secondo i requisiti, le conoscenze e le abilità dettate dalla norma [UNI 11742](#), dovrà prestare particolare attenzione alle tavole in legno grezzo affinché siano idonee e bagnate prima del getto per evitare che assorbano acqua dall'impasto cementizio e, se autorizzato, trattate con disarmante per impedirne l'aderenza al calcestruzzo. In proposito saranno propedeutiche le indicazioni della Direzione lavori.

In generale, il montaggio di casseforme in legno ed il relativo smontaggio avverrà secondo le seguenti modalità:

- approvvigionamento e movimentazione delle cassette e armature di sostegno
- allestimento dell'area necessaria per la lavorazione dei casseri

- realizzazione delle tavole in legno mediante taglio con sega circolare
- posizionamento dei casseri, delle armature di sostegno o banchinaggio, secondo le modalità di progetto
- disarmo delle cassetture
- accatastamento e pulizia delle cassetture

Nell'esecuzione dell'opera potrà essere richiesto l'uso di macchine, attrezzature, sostanze chimiche (oli disarmanti, ecc.) ed opere provvisorie per le quali il carpentiere dovrà adoperarsi per mettere in atto tutte le procedure di salvaguardia e sicurezza necessarie adottando DPI adeguati, conformemente al d.lgs. 81/2008 e s.m.i.

Se la cassaforma non sarà rimossa dopo il getto, rimanendo solidale con il materiale, si parlerà di "cassaforma a perdere".

La cassaforma a perdere potrà essere utilizzata per la realizzazione di vespai, intercapedini e pavimenti aerati, nonché sotto forma di pannelli realizzati con materiali termoisolanti (es. polistirolo, ecc.), per conferire alla struttura un'adeguata inerzia termica. In tali casi, i casseri avranno un prezzo distinto da quelli riutilizzabili.

La funzione del cassero sarà sia geometrica, in modo tale che il calcestruzzo gettato possa assumere la forma richiesta dal progetto, che meccanica, cioè essere in grado di sopportare la pressione del getto sulle sue pareti e l'azione delle vibrazioni di costipamento. La cassaforma dovrà inoltre garantire la tenuta stagna del getto, poiché la mancanza di tenuta potrebbe determinare la fuoriuscita della frazione più fine dell'impasto con la conseguente formazione di una struttura spugnosa e con nidi di ghiaia.

Nel caso di realizzazione di pareti in calcestruzzo, saranno utilizzati idonei puntelli di sostegno nella quantità e dimensione sufficiente a contenere la pressione esercitata dal calcestruzzo fresco sul paramento dei casseri. La rimozione dei casseri o disarmo sarà quindi effettuata previo accertamento che la resistenza del calcestruzzo gettato in opera abbia raggiunto la resistenza minima di progetto.

Tutti i prodotti e/o materiali di cui al presente articolo, qualora possano essere dotati di marcatura CE secondo la normativa tecnica vigente, dovranno essere muniti di tale marchio.

Art. 8.36 OPERE DA LATTONIERE

I manufatti ed i lavori in genere in lamiera in acciaio (nera o zincata), di zinco, di rame, di piombo, di ottone, di alluminio o di altri metalli, o di materiale plastico, dovranno essere delle dimensioni e delle forme richieste, lavorati con la massima precisione ed a perfetta finitura.

Detti lavori saranno dati in opera, salvo diversa disposizione, completi di ogni accessorio necessario al loro perfetto funzionamento, nonché completi di pezzi speciali e sostegni di ogni genere.

Il collocamento in opera comprenderà altresì ogni occorrente prestazione muraria ed ancora il lavoro completo di verniciatura protettiva, da eseguire secondo prescrizione e ove necessario.

Le giunzioni dei pezzi saranno effettuate mediante chiodature, ribattiture, rivettature, aggraffature, saldature, incollature o con sistemi combinati, sulla base di quanto disposto in particolare dalla Direzione dei Lavori ed in conformità ai campioni che dovranno essere presentati per l'approvazione.

L'Appaltatore inoltre, ha l'obbligo di presentare preventivamente alla Direzione dei Lavori un campione delle opere ordinate, affinché venga accettato o vi possano essere apportate modifiche che la stessa riterrà opportune prima dell'inizio delle opere stesse, senza che queste vengano ad alterare i prezzi stabiliti ed i patti contrattuali.

Per tratti di notevole lunghezza o in corrispondenza di giunti sul supporto dovranno essere predisposti opportuni giunti di dilatazione.

In presenza di contatto fra materiali metallici diversi occorrerà evitare la formazione di correnti galvaniche che possono generare fenomeni di corrosione dei manufatti stessi.

Tutti i prodotti e/o materiali di cui al presente articolo, qualora possano essere dotati di marcatura CE secondo la normativa tecnica vigente, dovranno essere muniti di tale marchio.

Art. 8.37 OPERE DI TINTEGGIATURA, VERNICIATURA E COLORITURA

Preparazione delle superfici e applicazione delle pitture

Le operazioni di tinteggiatura, coloritura o verniciatura dovranno essere precedute da un'accurata preparazione delle superfici interessate (raschiatura, scrostatura, stuccatura, levigatura e pulizia) con modalità e sistemi idonei ad assicurare la perfetta riuscita del lavoro.

In particolare dovrà curarsi che le superfici si presentino perfettamente pulite e pertanto esenti da macchie di sostanze grasse od untuose, da ossidazioni, ruggine, scorie.

Nel corso dell'applicazione delle pitture dovrà essere posta particolare cura agli spigoli e alle zone difficilmente accessibili.

L'applicazione dovrà essere effettuata esclusivamente con prodotti pronti all'uso e preparati nei modi stabiliti dalle case produttrici; non sarà, quindi, consentito procedere, salvo altre prescrizioni, ad ulteriori miscele con solventi o simili che non siano state specificatamente prescritte.

Tutti i prodotti dovranno trovarsi nei recipienti originali, sigillati, con le indicazioni del produttore, le informazioni sul contenuto, le modalità di conservazione ed uso e quanto altro richiesto per l'impiego dei materiali.

La temperatura ambiente non dovrà in ogni caso superare i 40°C mentre la temperatura delle superfici dovrà essere compresa fra i 5°C e 50°C con un massimo di 80% di umidità relativa.

L'applicazione dei prodotti vernicianti non dovrà venire effettuata su superfici umide; in esterno pertanto, salvo l'aggiunta di particolari prodotti, le stesse operazioni saranno sospese con tempo piovoso, nebbioso od in presenza di vento.

In ogni caso, le opere eseguite dovranno essere protette fino a completo essiccamento in profondità, dalle correnti d'aria, dalla polvere, dall'acqua, dal sole e da ogni causa che possa costituire origine di danno e di degenerazione in genere.

L'Appaltatore dovrà adottare inoltre ogni precauzione e mezzo atti ad evitare spruzzi, sbavature e macchie di pitture, vernici, smalti sulle opere già eseguite (pavimenti, rivestimenti, zoccolatura, intonaci, infissi, apparecchi sanitari, rubinetterie ecc.) restando a carico dello stesso ogni lavoro o provvedimento necessari per l'eliminazione degli imbrattamenti, dei degradi nonché degli eventuali danni apportati.

La Direzione dei Lavori avrà la facoltà di ordinare, a cura e spese dell'Appaltatore, il rifacimento delle lavorazioni risultanti da esecuzione non soddisfacente e questo sia per difetto dei materiali impiegati, sia per non idonea preparazione delle superfici, per non corretta applicazione degli stessi, per mancanza di cautele o protezioni o per qualunque altra causa ascrivibile all'Appaltatore.

L'Appaltatore dovrà procedere con immediatezza a tali rifacimenti, eliminando nel frattempo eventuali danni conseguenti dei quali rimane, in ogni caso ed a tutti gli effetti, unico responsabile.

In ogni caso le opere eseguite dovranno essere protette, fino al completo essiccamento, dalla polvere, dall'acqua e da ogni altra fonte di degradazione.

Tutti i componenti base, i solventi, i diluenti e gli altri prodotti usati dalle case produttrici per la preparazione delle forniture, dalla mano d'opera per l'applicazione e gli eventuali metodi di prova, dovranno essere conformi alla normativa vigente ed avere caratteristiche qualitative costanti confermate dai marchi di qualità.

Prima dell'applicazione di ogni successiva mano di pittura la mano precedente dovrà essere completamente essiccata o indurita e, inoltre, dovrà essere riparato ogni eventuale danneggiamento delle mani già applicate, utilizzando lo stesso tipo di pittura usato in precedenza.

La scelta dei colori è dovuta al criterio insindacabile della Direzione dei Lavori e non sarà ammessa alcuna distinzione tra colori ordinari e colori fini, dovendosi in ogni caso fornire i materiali più fini e delle migliori qualità.

Il colore di ogni mano di pittura dovrà essere diverso da quello della mano precedente per evitare di lasciare zone non pitturate e per controllare il numero delle passate che sono state applicate.

In caso di contestazione, qualora l'Appaltatore non sia in grado di dare la dimostrazione del numero di passate effettuate, la decisione sarà a sfavore dell'Appaltatore stesso. Comunque egli ha l'obbligo, dopo l'applicazione di ogni passata e prima di procedere all'esecuzione di quella successiva, di farsi rilasciare dal personale della Direzione dei Lavori una dichiarazione scritta.

Prima d'iniziare le opere da pittore, l'Appaltatore ha inoltre l'obbligo di eseguire nei luoghi e con le modalità che gli saranno prescritti, i campioni dei vari lavori di rifinitura, sia per la scelta delle tinte che per il genere di esecuzione, e di ripeterli eventualmente con le varianti richieste, sino ad ottenere l'approvazione della Direzione dei Lavori. Egli dovrà infine adottare ogni precauzione e mezzo atti ad evitare spruzzi o macchie di tinte o vernici sulle opere finite (pavimenti, rivestimenti, infissi, ecc.), restando a suo carico ogni lavoro necessario a riparare i danni eventualmente arrecati.

Le opere di verniciatura su manufatti metallici saranno precedute da accurate operazioni di pulizia (nel caso di elementi esistenti) e rimozione delle parti ossidate; verranno quindi applicate almeno una mano di vernice protettiva ed un numero non inferiore a due mani di vernice del tipo e colore previsti fino al raggiungimento della completa uniformità della superficie.

Malta cementizia anticorrosiva bicomponente per la protezione dei ferri d'armatura

L'applicazione del prodotto avverrà con pennello in almeno due mani fino a coprire completamente il ferro con uno spessore di circa 2 mm.

I ferri di armatura dovranno essere liberi da calcestruzzo deteriorato, da sostanze grasse, dalla ruggine. A tale scopo sarà se necessario eseguita una sabbiatura al fine di portare le armature allo stato di metallo bianco. Se ciò non fosse possibile, si procederà quanto meno ad accurata spazzolatura con mezzi meccanici o manuali.

Saranno comunque attuate puntualmente dall'Appaltatore tutte le prescrizioni specifiche del prodotto fornite dall'azienda produttrice della malta impiegata, nonché le istruzioni operative impartite dalla Direzione Lavori.

Verniciature su legno. Per le opere in legno, la stuccatura ed imprimitura dovrà essere fatta con mastici adatti, e la levigatura e rasatura delle superfici dovrà essere perfetta.

Nelle opere di verniciatura eseguite su intonaco, oltre alle verifiche della consistenza del supporto ed alle successive fasi di preparazione si dovrà attendere un adeguato periodo, fissato dalla Direzione dei Lavori, di stagionatura degli intonaci; trascorso questo periodo si procederà all'applicazione di una mano di imprimitura (eseguita con prodotti speciali) o una mano di fondo più diluita alla quale seguiranno altre due mani di vernice del colore e caratteristiche fissate.

La tinteggiatura potrà essere eseguita, salvo altre prescrizioni, a pennello, a rullo, a spruzzo, ecc. in conformità con i modi fissati per ciascun tipo di lavorazione.

IDROSABBIATURA

Idrosabbiatura a pressione realizzata mediante l'uso di idropulitrice con pressione variabile con sabbia di quarzo di opportuna granulometria.

TEMPERA

Tinteggiatura a tempera di pareti e soffitti con finitura di tipo liscio o a buccia d'arancio a coprire interamente le superfici trattate, data a pennello o a rullo previa rasatura e stuccatura ed eventuale imprimitura a due o più mani.

TINTEGGIATURA LAVABILE

- Tinteggiatura lavabile del tipo:

- a) a base di resine vinil-acriliche;
- b) a base di resine acriliche;

per pareti e soffitti con finitura di tipo liscio a coprire interamente le superfici trattate, data a pennello o a rullo previa rasatura e stuccatura ed eventuale imprimitura a due o più mani;

- Tinteggiatura lavabile a base di smalti murali opachi resino-sintetici del tipo:

- a) pittura oleosa opaca;
- b) pittura oleoalchidica o alchidica lucida o satinata o acril-viniltuolenica;
- c) pitture uretaniche;

per pareti e soffitti con finitura di tipo liscio a coprire interamente le superfici trattate, data a pennello o a rullo previa rasatura e stuccatura ed eventuale imprimitura a due o più mani.

RESINE SINTETICHE

Dovranno essere composte dal 50% ca. di pigmento e dal 50% ca. di veicolo (legante +solvente), essere inodori, avere un tempo di essiccazione di 8 ore ca., essere perfettamente lavabili senza presentare manifestazioni di alterazione.

Nel caso di idropitture per esterno la composizione sarà del 40% ca. di pigmento e del 60% ca. di veicolo con resistenze particolari agli agenti atmosferici ed agli attacchi alcalini.

La tinteggiatura o rivestimento plastico murale rustico dovrà essere a base di resine sintetiche in emulsione con pigmenti e quarzi o granulato da applicare a superfici adeguatamente preparate e con una mano di fondo, data anche in più mani, per una quantità minima di kg.1,2/m². posta in opera secondo i modi seguenti:

- a) pennellata o rullata granulata per esterni;
- b) graffiata con superficie fine, massima granulometria 1,2 mm. per esterni.

FONDI MINERALI

Tinteggiatura di fondi minerali assorbenti su intonaci nuovi o vecchi esterni nei centri storici, trattati con colori minerali senza additivi organici ovvero liberati con un opportuno sverniciatore da pitture formanti

pellicola, con colore a due componenti con legante di silicato di potassio puro (liquido ed incolore) ed il colore in polvere puramente minerale con pigmenti inorganici (per gruppi di colori contenenti una media percentuale più o meno elevata di ossidi pregiati), per consentire un processo di graduale cristallizzazione ed aggrappaggio al fondo senza formare pellicola, idrorepellente ed altamente traspirante con effetto superficiale simile a quello ottenibile con tinte a calce, resistente al calore, ai raggi ultravioletti ed ai fumi industriali, coprente, lavabile, resistente a solvente, inodore e non inquinante, fortemente alcalino, da applicare con pennello in tre mani previa preparazione del sottofondo.

VERNICIATURA CLS

Verniciatura protettiva di opere in calcestruzzo armato e non, poste all'esterno o all'interno liberate, con opportuno sverniciatore da eventuali pitture formanti pellicola mediante colore a base di silicati di potassio modificati (per gruppi di colori contenenti una media percentuale più o meno elevata di ossidi pregiati) e carichi minerali tali da consentire la reazione chimica con il sottofondo consolidandolo e proteggendolo dalla neutralizzazione (carbonatazione e solfatazione), idrorepellente e traspirante, resistente al calore, ai raggi ultravioletti ed ai fumi industriali, lavabile, resistente a solvente, inodore e non inquinante, fortemente alcalino, opaco come minerale, da applicare a pennello e/o a rullo in almeno tre mani previa preparazione del sottofondo.

PRIMER AL SILICONE

Applicazione di una mano di fondo di idrorepellente, a base di siliconi o silicati, necessario per il trattamento preliminare di supporti soggetti ad umidità da porre in opera a pennello o a rullo previa pulizia superficiale delle parti da trattare.

CONVERTITORE DI RUGGINE

Applicazione di convertitore di ruggine su strutture ed infissi di metallo mediante la posa in opera di due mani a pennello o a spruzzo di una resina copolimerica vinil-acrilica in soluzione acquosa lattiginosa, ininfiammabile, a bassa tossicità, rispondente inoltre al test spray salino di 500 ore con adesione al 95% se sottoposto a graffiatura a croce.

VERNICE ANTIRUGGINE

Verniciatura antiruggine di opere in ferro esterne già opportunamente trattate, con funzioni sia di strato a finire di vario colore sia di strato di fondo per successivi cicli di verniciatura, mediante l'applicazione di una resina composta da un copolimero vinil-acrilico con caratteristiche di durezza, flessibilità e resistenza agli urti, permeabilità al vapore d'acqua ed all'ossigeno di 15-25 gr./m²./mm./giorno, con un contenuto di ossido di ferro inferiore al 3%, non inquinante, applicabile a rullo, pennello ed a spruzzo su metalli ferrosi e non, in almeno due mani; - verniciatura antiruggine di opere in ferro costituita da una mano di minio di piombo mescolato con piccole quantità di olio di lino cotto o realizzata con prodotto oleosintetico equivalente previa preparazione del sottofondo con carteggiatura, sabbiatura o pulizia completa del metallo stesso.

PITTURE MURALI CON RESINE PLASTICHE

Le pitture murali di questo tipo avranno come leganti delle resine sintetiche (polimeri cloro vinilici, ecc.) e solventi organici; avranno resistenza agli agenti atmosferici ed al deperimento in generale, avranno adeguate proprietà di aereazione e saranno di facile applicabilità.

RESINE EPOSSIDICHE

Verniciatura di opere in ferro con resine epossidiche bicomponenti (kg/m². 0,60) da applicare su superfici già predisposte in almeno due mani.

SMALTO OLEOSINTETICO

Avranno come componenti le resine sintetiche o naturali, pigmenti aggiuntivi, vari additivi e saranno forniti in confezione sigillata con tutte le indicazioni sulla composizione e sulle modalità d'uso. Le caratteristiche dovranno essere quelle previste dalle norme già citate e dovranno, inoltre, garantire la durabilità, la stabilità dei colori, la resistenza agli agenti atmosferici, ecc. Verniciatura con smalto oleo sintetico, realizzata con componenti (olio e resine sintetiche con percentuali adeguate dei vari elementi) a basso contenuto di tossicità, da utilizzare su opere in ferro mediante applicazione a pennello in almeno due mani su superfici precedentemente trattate anche con vernice antiruggine. I tempi di essiccazione saranno intorno alle 6 ore.

IMPREGNANTE PER LEGNO

Verniciatura per opere in legno con impregnante a diversa tonalità o trasparente da applicare su superfici precedentemente preparate in una prima mano maggiormente diluita con idoneo solvente ed una seconda mano con minor quantità di solvente ed un intervallo di tempo minimo tra le due mani di almeno 8-10 ore.

Barriera protettiva antigraffiti per superfici esterne

L'applicazione del prodotto è possibile con lavorazione a pennello, a rullo ovvero con pistola a spruzzo o con airless.

Il supporto su cui applicare la barriera dovrà essere pulito, privo di polvere, sporcizia, grassi, oli ed efflorescenze. Se necessario si dovranno utilizzare metodi di rimozione con sabbiatura, idrosabbiatura o acqua in pressione, a seconda della superficie da trattare.

La barriera applicata si dovrà trasformare quindi in una pellicola che non deve modificare in modo percettibile la superficie, ma permettere di intervenire per rimuovere i graffiti eventualmente eseguiti, con idropulitrice ad acqua calda.

Tutti i prodotti e/o materiali di cui al presente articolo, qualora possano essere dotati di marcatura CE secondo la normativa tecnica vigente, dovranno essere muniti di tale marchio.

Art. 8.38 OPERE DA STUCCATORE

Le opere da stuccatore vengono generalmente eseguite in ambiente interni, oppure possono essere eseguite in ambienti esterni di particolare tipo (porticati, passaggi ed androni).

I supporti su cui vengono applicate le stucature devono essere ben stadiati, tirati a piano con frattazzo, asciutti, esenti da parti disaggregate, pulvirulente ed untuose e sufficientemente stagionati se trattasi di intonaci nuovi. Le stesse condizioni valgono anche nel caso di pareti su calcestruzzo semplice od armato.

Le superfici di cui sopra, che risultino essere già state trattate con qualsiasi tipo di finitura, devono essere preparate con tecniche idonee a garantire la durezza dello stucco.

Nelle opere di stuccatura, di norma deve essere impiegato il gesso ventilato in polvere, appropriatamente confezionato in fabbrica, il quale verrà predisposto in acqua e rimescolato sino ad ottenere una pasta omogenea, oppure verranno aggiunti altri prodotti quali calce super ventilata, polvere di marmo, agglomerati inerti, coibenti leggeri o collante cellulosico.

Esclusi i lavori particolari, l'impasto per le lisciature deve ottenersi mescolando il gesso con il 75% di acqua fredda.

Per le lisciature di superfici precedentemente con intonaco di malta bastarda, l'impasto deve essere composto da una parte di calce adesiva, precedentemente spenta in acqua e da due parti di gesso ventilato in polvere sempre con l'aggiunta di acqua.

In qualsiasi opera di stuccatura, l'Appaltatore è ritenuto unico responsabile della corretta esecuzione della stessa, rimangono pertanto a suo completo e totale carico gli oneri di eventuali rappezzi e rifacimenti, per lavori in cui risultassero difetti di esecuzione.

Tutti i prodotti e/o materiali di cui al presente articolo, qualora possano essere dotati di marcatura CE secondo la normativa tecnica vigente, dovranno essere muniti di tale marchio.

Art. 8.39 RISANAMENTO ANTICORROSIVO DEL CALCESTRUZZO ARMATO DEGRADATO

La corrosione delle armature del cemento armato è una delle principali cause del degrado dei manufatti in calcestruzzo. Il trattamento di rialcalinizzazione ed il relativo ripristino deve essere eseguito con particolare cura e nel pieno rispetto delle istruzioni previste per l'impiego dei materiali.

Analisi del fenomeno

Prima di procedere al recupero è necessario conoscere a fondo le cause del degrado, mediante un'accurata analisi che non può essere solo superficiale.

Ripristini localizzati, limitati e superficiali di strutture in calcestruzzo degradate non interrompono il processo di degrado ma in alcuni casi lo possono acuire. L'obiettivo del risanamento è innanzitutto: impedire l'avanzamento della corrosione, ripristinare l'ambiente basico passivante per i ferri d'armatura, eliminare crepe e porosità superficiali, impedire la penetrazione dell'acqua nel conglomerato, creare una barriera alla carbonatazione ed infine restituire alla superficie la perfezione estetica.

L'analisi del degrado viene eseguita individuando la profondità della carbonatazione, il grado di solfatazione, lo spessore del copriferro, fessurazioni e cavità alveolari nascoste. Lo spessore del copriferro

può essere valutato mediante scalpellatura, dove non sia già in evidenza a causa di distacchi per fenomeni di *spalling*. Utilizzando una soluzione di fenoftaleina all'1% in etanolo (indicatore acido-base) può essere individuata la profondità della carbonatazione grazie al viraggio dall'incolore al viola dovuto al passaggio da valori di pH 8,5 - 9 (cls carbonatato) a valori superiori.

Ripulitura e preparazione dei ferri

Con l'utilizzo di un demolitore e/o di una martellina manuale bisognerà scoprire tutti i ferri presenti sulla zona da trattare in modo da rimuovere il calcestruzzo deteriorato e asportare tutte le parti incoerenti e in fase di distacco. Andranno rimosse anche tracce di olii, disarmante, ruggine e sporco in genere.

Si procederà quindi alla preparazione delle armature con la ripulitura dalla ruggine con la tecnica della sabbiatura (se disponibile) ovvero con una spazzolatura energica della superficie dei ferri allo scopo di portare le armature allo stato di metallo bianco.

Si avrà cura di eliminare quegli elementi che in futuro possano costituire punti di penetrazione per acqua ed aria nella matrice cementizia.

Trattamento di ripristino

Il trattamento di ripristino si realizzerà in modo rispondente ai principi definiti nella [UNI EN 1504-7](#) e [UNI EN 1504-9](#) con i materiali riportati nel capitolo *Qualità dei Materiali e dei Componenti*.

La Direzione lavori verificherà il materiale presentato dall'impresa controllando scheda tecnica e modalità operative. Il sistema di trattamento dovrà essere interamente della stessa marca.

Il successivo trattamento passivante andrà eseguito immediatamente dopo la pulizia dei ferri a metallo bianco per evitare una nuova ossidazione dovuta a piogge o umidità ambientale.

Il risanamento del calcestruzzo dovrà essere realizzato con impiego esclusivo di malta strutturale premiscelata a stabilità volumica o a ritiro compensato, tissotropica, antiritiro, fibrorinforzata, ad elevata adesione al supporto, con totale inerzia all'aggressione acida e agli elettroliti. Il prodotto deve rispondere ai requisiti minimi richiesti dalla [UNI EN 1504-3](#) per le malte strutturali di classe R4.

La posa in opera dovrà essere realizzata con personale specializzato e idoneo all'impiego delle tecnologie adottate per lo specifico lavoro. La malta dovrà essere quindi applicata a spruzzo (con macchina intonacatrice) o a cazzuola e finita a frattazzo per la complanatura finale e l'ottenimento di una superficie finale liscia e priva di microcavallature.

La malta utilizzata dovrà essere comprovata da idonea certificazione rilasciata da laboratori ufficiali.

La tipologia di malta impiegata dovrà possedere i requisiti principali di seguito riportati:

- alta aderenza al supporto di calcestruzzo;
- alta aderenza all'acciaio costituente l'armatura del calcestruzzo;
- assenza di ritiro (stabilità volumetrica o ritiro compensato) ottenuta mediante una espansione esplicita nella fase di primo indurimento;
- elevata tissotropia;
- facilità di preparazione del prodotto pronto all'uso;
- elevato modulo elastico a compressione (non inferiore a 26.000 MPa);
- elevata resistenza meccanica a compressione a 28 giorni di stagionatura (non inferiore a 60 MPa);
- elevata resistenza meccanica a flessione a 28 giorni di stagionatura (non inferiore a 9 MPa);
- elevata resistenza all'umidità;
- elevata resistenza ai solfati;
- presenza di cloruri al suo interno non superiori al 0,1%.

Le temperature durante la fase di applicazione della malta dovranno essere ottimali, ovvero tra i +15° C e + 35° C e comunque non inferiori a + 5° C.

Applicazioni possibili:

- negli interventi di recupero, consolidamento e ripristino di opere in conglomerato cementizio armato;
- nei casi di lunghe sospensioni per la ripresa del getto, sui ferri di armatura di attesa di parti strutturali in conglomerato cementizio armato.

Art. 8.40 OPERE DA TAPPEZZIERE

Le opere da tappezziere dovranno eseguirsi esclusivamente negli ambienti interni; prima della posa in opera dei materiali siano essi in tessuto, in carta, in vinilico o in laminato di sughero, si dovrà fornire alla Direzione dei Lavori alcuni campioni degli stessi affinché vengano accettati, in base alle caratteristiche previste o richieste.

I supporti, su cui verranno applicati i materiali, dovranno essere privi di grumi di malta ed incrostazioni ad olii, se inerenti agglomerati edili nuovi; mentre per quelli già tinteggiati o tappezzati, lo stato di aggregazione dovrà risultare buono, non presentare quindi eccessivi sforamenti o sfaldamenti ed essere esenti da muffe e funghi.

Qualora si verificassero distacchi ed inconvenienti di ogni tipo, dovuti ad incuria e negligenza dell'Appaltatore in fase di esecuzione dei lavori, egli dovrà provvedere ai ripristini a sua cura e spese.

Tutti i prodotti e/o materiali di cui al presente articolo, qualora possano essere dotati di marcatura CE secondo la normativa tecnica vigente, dovranno essere muniti di tale marchio.

Art. 8.41 **OPERE DI RIVESTIMENTI PLASTICI CONTINUI**

I rivestimenti plastici continui dovranno avere rispondenza ai requisiti di resistenza agli agenti atmosferici, di elasticità nel tempo e permettere la costante traspirazione del supporto.

Tutti i contenitori di plastici, dovranno essere chiaramente marcati o etichettati per la identificazione del prodotto, denominazione specifica e particolari istruzioni tutte chiaramente leggibili.

Prima dell'uso, il plastico dovrà essere opportunamente mescolato con mezzi meccanici ad eccezione di contenitori inferiori a 30 litri per i quali è sufficiente la mescolazione manuale.

Il tipo di diluente da usare dovrà corrispondere a quello prescritto dalla fabbrica del plastico e non dovrà essere usato in quantità superiore a quella necessaria per una corretta applicazione. Prima dell'esecuzione dovrà essere data particolare cura alla pulizia del supporto eliminando tutte le eventuali contaminazioni quali grumi, polveri, spruzzi di lavaggio, condense, ecc. che possono diminuire l'adesione del plastico.

Dopo l'applicazione, il supporto dovrà presentarsi completamente coperto, di tonalità uniforme, non dovranno essere visibili le riprese (che verranno mascherate da spigoli ed angoli), le colature, le festonature e sovrapposizioni.

Tutti i prodotti e/o materiali di cui al presente articolo, qualora possano essere dotati di marcatura CE secondo la normativa tecnica vigente, dovranno essere muniti di tale marchio.

Art. 8.42 **ESECUZIONE DELLE PARETI ESTERNE E PARTIZIONI INTERNE**

1 Si intende per parete esterna il sistema edilizio avente la funzione di separare e conformare gli spazi interni al sistema rispetto all'esterno.

Si intende per partizione interna un sistema edilizio avente funzione di dividere e conformare gli spazi interni del sistema edilizio.

Nella esecuzione delle pareti esterne si terrà conto della loro tipologia (trasparente, portante, portata, monolitica, ad intercapedine, termoisolata, ventilata) e della loro collocazione (a cortina, a semicortina od inserita).

Nella esecuzione delle partizioni interne si terrà conto della loro classificazione in partizione semplice (solitamente realizzata con piccoli elementi e leganti umidi) o partizione prefabbricata (solitamente realizzata con montaggio in sito di elementi predisposti per essere assemblati a secco).

2 Quando non è diversamente descritto negli altri documenti progettuali (o quando questi non sono sufficientemente dettagliati) si intende che ciascuna delle categorie di parete sopracitata è composta da più strati funzionali (costruttivamente uno strato può assolvere a più funzioni), che devono essere realizzati come segue.

a) Le pareti a cortina (facciate continue) saranno realizzate utilizzando i materiali e prodotti rispondenti al presente capitolato (vetro, isolanti, sigillanti, pannelli, finestre, elementi portanti, ecc.).

Le parti metalliche si intendono lavorate in modo da non subire microfessure o comunque danneggiamenti ed, a seconda del metallo, opportunamente protette dalla corrosione.

Durante il montaggio si curerà la corretta esecuzione dell'elemento di supporto ed il suo ancoraggio alla struttura dell'edificio eseguendo (per parti) verifiche della corretta esecuzione delle giunzioni (bullonature, saldature, ecc.) e del rispetto delle tolleranze di montaggio e dei giochi. Si effettueranno prove di carico (anche per parti) prima di procedere al successivo montaggio degli altri elementi.

La posa dei pannelli di tamponamento, dei telai, dei serramenti, ecc., sarà effettuata rispettando le tolleranze di posizione, utilizzando i sistemi di fissaggio previsti. I giunti saranno eseguiti secondo il

progetto e comunque posando correttamente le guarnizioni ed i sigillanti in modo da garantire le prestazioni di tenuta all'acqua, all'aria, di isolamento termico, acustico, ecc. tenendo conto dei movimenti localizzati dalla facciata e dei suoi elementi dovuti a variazioni termiche, pressione del vento, ecc. La posa di scossaline coprigiunti, ecc. avverrà in modo da favorire la protezione e la durabilità dei materiali protetti ed in modo che le stesse non siano danneggiate dai movimenti delle facciate.

Il montaggio dei vetri e dei serramenti avverrà secondo le indicazioni date nell'articolo a loro dedicato.

- b) Le pareti esterne o partizioni interne realizzate a base di elementi di laterizio, calcestruzzo, calcio silicato, pietra naturale o ricostruita e prodotti simili saranno realizzate con le modalità descritte nell'articolo opere di muratura, tenendo conto delle modalità di esecuzione particolari (giunti, sovrapposizioni, ecc.) richieste quando la muratura ha compiti di isolamento termico, acustico, resistenza al fuoco, ecc. Per gli altri strati presenti morfologicamente e con precise funzioni di isolamento termico, acustico, barriera al vapore, ecc., si rinvia alle prescrizioni date nell'articolo relativo alle coperture.

Per gli intonaci ed i rivestimenti in genere si rinvia all'articolo sull'esecuzione di queste opere. Comunque, in relazione alle funzioni attribuite alle pareti ed al livello di prestazione richiesto, si curerà la realizzazione dei giunti, la connessione tra gli strati e le compatibilità meccaniche e chimiche.

Nel corso dell'esecuzione si curerà la completa realizzazione dell'opera, con attenzione alle interferenze con altri elementi (impianti), all'esecuzione dei vani di porte e finestre, alla realizzazione delle camere d'aria o di strati interni, curando che non subiscano schiacciamenti, discontinuità, ecc. non coerenti con la funzione dello strato.

- c) Le partizioni interne costituite da elementi predisposti per essere assemblati in sito (con e senza piccole opere di adeguamento nelle zone di connessione con le altre pareti o con il soffitto) devono essere realizzate con prodotti rispondenti alle prescrizioni date nell'articolo prodotti per pareti esterne e partizioni interne.

Nell'esecuzione si seguiranno le modalità previste dal produttore (ivi incluso l'utilizzo di appositi attrezzi) ed approvate dalla Direzione dei Lavori. Si curerà la corretta predisposizione degli elementi che svolgono anche funzione di supporto in modo da rispettare le dimensioni, tolleranze ed i giochi previsti o comunque necessari ai fini del successivo assemblaggio degli altri elementi. Si curerà che gli elementi di collegamento e di fissaggio vengano posizionati ed installati in modo da garantire l'adeguata trasmissione delle sollecitazioni meccaniche. Il posizionamento di pannelli, vetri, elementi di completamento, ecc. sarà realizzato con l'interposizione di guarnizioni, distanziatori, ecc. che garantiscano il raggiungimento dei livelli di prestazione previsti ed essere completate con sigillature, ecc.

Il sistema di giunzione nel suo insieme deve completare il comportamento della parete e deve essere eseguito secondo gli schemi di montaggio previsti; analogamente si devono eseguire secondo gli schemi previsti e con accuratezza le connessioni con le pareti murarie, con i soffitti, ecc.

Art. 8.43 ESECUZIONE DI INTONACI

8.43.1) Premessa

L'intonaco è il sottile strato di malta che riveste le strutture edilizie ed assolve sia alla funzione di proteggerle dall'azione disgregante degli agenti atmosferici e dai fattori ambientali del microclima interno come la condensa superficiale, sia di finitura esterna e interna alle stesse, per garantire una superficie sufficientemente regolare, complanare e priva di sporgenze.

Genericamente, nelle tecniche esecutive tradizionali, lo spessore è compreso tra 1,5 cm, per garantire una buona resistenza, e 2,5 cm, per evitare un accentuato ritiro e il suo distacco dovuto al peso proprio.

Nel caso di utilizzo di malte premiscelate, gli spessori del rivestimento sono ridotti, avendo componenti omogeneamente dosati, mentre aumentano negli intonaci per esterni e per di interventi di restauro in cui risulta indispensabile riproporre materiali, tecniche ed effetti appartenenti a tradizioni costruttive passate.

In definitiva con le attuali tecniche produttive ed esecutive possiamo fissare degli spessori in 1,5 cm per gli intonaci interni e in 2 cm per quelli esterni. Quando si utilizzano intonaci interni preconfezionati, applicati su fondi regolari di nuova costruzione, il rivestimento è assimilabile quasi ad una rasatura con spessori inferiori ad 1 cm.

8.43.2) I componenti dell'intonaco

La malta per intonaco è costituita da uno o più leganti quali cemento, calce idraulica, calce aerea, gesso, da un inerte fine (sabbia) e da acqua, con proporzioni adeguate al tipo di intonaco ed agli strati. Alcuni inerti, come la pozzolana, offrono un contributo attivo al composto, aggiungendo alla malta particolari qualità di idraulicità o di resistenza, mentre l'uso di leganti con un basso contenuto alcalino, come la calce, evitano la formazione di efflorescenze.

Il legante e l'inerte dovranno essere mescolati preventivamente a secco, mentre l'acqua sarà aggiunta gradualmente e in quantità adeguata, per limitare il ritiro idraulico, fino ad ottenere la giusta consistenza d'impasto.

Al composto potranno essere aggiunte anche sostanze additanti per conferire particolari qualità o modificare alcune proprie della malta, ottenendo malte fortemente indurenti, ignifughe, impermeabilizzanti, non gelive, con potere termoisolante e fonoassorbente, con presa e indurimento accelerati o ritardati, con maggior lavorabilità o con minor ritiro.

Le malte secche preconfezionate per intonaco, garantiscono composizioni molto omogenee della miscela e tempi di posa ridotti, poiché, in genere, per stendere il primo, o eventualmente i primi due strati, vengono utilizzate intonacatrici pneumatiche.

L'intonaco tradizionale è composto da tre strati:

1. il *rinzaffo* ha la funzione di aggrappo al supporto e di livellamento di massima della superficie delle pareti;
2. l'*arriccio* concretizza il corpo dell'intonaco ed ha funzione prevalente di tenuta idrica e di resistenza meccanica;
3. la *finitura*, infine, crea la finitura superficiale e costituisce una prima barriera, comunque permeabile al vapore, alla penetrazione dell'acqua.

Per i descritti motivi la stesura dell'intonaco in fasi successive, con strati di spessore ridotto, agevola la penetrazione dell'aria, assicurando il processo di carbonatazione, ossia indurimento, della malta che avviene dall'esterno verso l'interno dell'intonaco. A questo processo collabora anche la sabbia; poiché contribuisce ad incrementare i pori capillari della struttura.

Quindi l'intonaco dovrà presentare una resistenza, nei vari strati, decrescente dall'interno verso l'esterno, e una porosità decrescente in modo inverso, favorendo il fondamentale scambio di vapore fra superficie interna ed esterna, contestualmente alla massima impermeabilità all'acqua

Normativa di riferimento

Le prescrizioni da tener presente per una corretta esecuzione dell'intonaco esterno ed interno, sono riportate nelle seguenti Norme UNI:

- [UNI EN 998-1](#) che illustra le specifiche per le malte per intonaci interni;
- [UNI EN 13914-1](#) e [UNI EN 13914-2](#) che descrivono le modalità di progettazione, preparazione e applicazione di intonaci esterni e interni.

8.43.3) Classificazione e tipologie di intonaco

Negli intonaci per **esterni** risulta prevalente la funzione protettiva, per cui si preferiscono malte che danno un'efficace difesa dagli agenti atmosferici, come quelle che hanno tra i principali leganti cemento e/o la calce idraulica e la sabbia silicea come inerte. Certamente sono da preferire intonaci a tre strati, perché assicurano rivestimenti con spessore accentuato ed è fondamentale che lo strato finale sia eseguito senza cavillature. Anche l'eventuale pigmentazione dovrà essere resistente all'azione degli agenti atmosferici.

Negli intonaci per **interni** hanno un ruolo prevalente le funzioni estetiche, igieniche e la necessità di evitare le asperità della muratura grezza. Per realizzare una superficie perfettamente piana ed evitare la comparsa di fenomeni microfessurativi, è preferibile utilizzare malte a base di gesso o di calce aerea, o al limite semidraulica, che hanno ritiri minimi e una buona lavorabilità. Spesso a questo primo strato si può sovrapporre una rasatura a base di scagliola o altro materiale analogo.

Intonaco civile

Rappresenta un intonaco a più strati con l'identificazione delle caratteristiche di ciascun strato e un'accurata finitura superficiale, detta *frattazzatura fine*, ovvero lisciatura tramite frattazzo e sabbia fine.

L'intonaco civile compare per lo più all'interno degli intonaci ordinari".

Abbiamo diverse varianti dell'intonaco civile, rispetto al tipo di finitura, alla protezione e durata che vogliamo conseguire. In particolare possiamo ottenere un intonaco caratterizzato da:

- un'ulteriore velatura con malta caratterizzata da sabbia finissima;
- dal solo rinzafo avente una granulometria grossa della sabbia, solo a protezione della muratura (intonaco rustico);
- dall'applicazione del solo arriccio con o senza rinzafo (intonaco grezzo).

Intonaco rustico

Questo intonaco viene di norma utilizzato nell'edilizia di poco pregio, quando vi è la necessità di dare una protezione generica alle murature oppure quando è necessario coprire solo il supporto.

Per la preparazione dell'intonaco rustico si utilizza malta di cemento, per praticità di applicazione, elevata resistenza meccanica e capacità di coesione con la muratura. Per tale motivo l'aspetto finale sarà rugoso, scabro, irregolare, con una finitura superficiale decisamente irregolare, che potrà essere picchiettata, ancora fresca, con una scopa spuntata, o spianata in maniera grossolana con la cazzuola.

Intonaco grezzo

L'intonaco grezzo viene in genere messo in opera per rivestire ambienti interrati, cioè dove occorre dare una protezione sommaria alle murature o semplicemente nascondere il supporto.

È generalmente preparato con della malta di cemento o malta bastarda a base di calce-cemento, che gli concede un aspetto marcatamente scabro, essendo lisciato grossolanamente con la staggia passata sulle fasce di riferimento per la planarità e lo spessore dell'intonaco (guide).

Intonaci additivati

Gli intonaci additivati rappresentano quella tipologia di rivestimento che usano sia sostanze additanti, come ad esempio acceleranti o ritardanti di presa, fluidificanti, per migliorare le possibilità esecutive del rivestimento, sia quella che utilizza prodotti per modificare le prestazioni del rivestimento quali materiali termo-isolanti, fonoassorbenti, ignifughi.

Nello specifico al normale composto di malta vengono aggiunti uno o più additivi durante la sua miscelazione, o si utilizzano degli intonaci contenenti già gli additivi definiti *intonaci premiscelati*.

8.43.4) Modalità di esecuzione

Per una buona realizzazione di un intonaco è indispensabile, oltre alla scelta dei materiali componenti, dal tipo di stratificazione e dalla rigorosa posa in opera, rispettare le regole dell'arte, che andiamo ad elencare.

Condizioni ambientali

L'esecuzione dell'intonaco dovrà avvenire nelle stagioni intermedie per evitare i danni determinati dal gelo o dal caldo eccessivo, infatti:

- nel primo caso vi potrà essere una repentina interruzione della fase di presa e la disgregazione dei materiali gelivi;
- nel secondo la rapida evaporazione dell'acqua dell'impasto, potrà accentuare il ritiro e alterare il processo di indurimento.

Per tale motivo nella preparazione dell'intonaco bisognerà rispettare questi parametri ambientali della temperatura e dell'umidità relativa:

- temperatura compresa tra i 5 e 35 °C;
- umidità relativa inferiore al 65%.

Ponteggi

Per ottenere un rivestimento omogeneo dal punto di vista fisico e dell'aspetto, i ponteggi dovranno essere collocati ad una distanza di circa 20 cm dalla parete muraria, in modo da consentire la posa dell'intonaco senza soluzione di continuità, ed i collegamenti fra parete e ponteggi non dovranno obbligare a ripassi successivi.

Preparazione del supporto

Prima dell'applicazione dell'intonaco si dovrà verificare che il supporto murario abbia terminato il proprio assetamento e che sia omogeneo dal punto di vista della conducibilità termica e della capacità di assorbimento idrico, per cui:

1. andranno eliminati tutti i fenomeni evidenti di umidità nella muratura, poiché la loro presenza provoca danni allo strato di intonaco, come la disgregazione dei materiali gelivi che provoca l'aumento di volume delle particelle d'acqua alle basse temperature;
2. dovrà essere accuratamente pulita la superficie da intonacare, in particolar modo nel caso di vecchie strutture, eliminando ogni particella mobile spazzolando e/o lavando la muratura per eliminare la polvere che pregiudicherebbe la perfetta adesione della malta;
3. la muratura da intonacare andrà bagnata abbondantemente per evitare che, a causa del potere assorbente della muratura, la malta costituente l'intonaco venga impoverita della propria acqua di impasto e per eliminare l'aria negli interstizi e nelle microfessurazioni del supporto;
4. la superficie del supporto dovrà essere ruvida in maniera omogenea, per consentire un'efficace aderenza dell'intonaco. In presenza di murature in calcestruzzo, ossia di superfici lisce, si dovrà spruzzare la superficie del paramento con malta cementizia grassa o molto fluida, per ottenere un buon aggrappo per l'intonaco. Eventualmente si potranno disporre delle reti porta-intonaco opportunamente fissate al supporto, oppure mediante applicazione a pennello o a rullo di sostanze come l'acetato di polivinile, si potrà realizzare una pellicola in grado di far aderire meglio l'intonaco alla muratura.

Prima della stesura dell'intonaco si dovranno predisporre le maschere delle aperture che serviranno anche come ferma-intonaco, nonché si dovranno proteggere le scatole esterne dell'impianto elettrico e ogni altra predisposizione impiantistica, ovviamente da liberare prima che l'intonaco si sia indurito.

Superfici curve

Per rivestire le superfici convesse si dovranno costruire delle sagome curve in grado di abbracciare una parte o l'intera estensione di superficie curva, che saranno utilizzate facendole scorrere verticalmente sulle apposite guide, oppure lungo fili verticali tesi. Potremmo avere un risultato meno preciso con l'uso della staggia nel senso parallelo alle rette generatrici del piano curvato.

La lisciatura dell'ultimo strato dell'intonaco dovrà essere realizzata con un frattazzo di piccole dimensioni.

In presenza di superfici concave le sagome potranno essere fatte scorrere con maggiore facilità in aderenza alla muratura da intonacare, essendo collegate con raggi inestensibili al centro della curvatura.

Esecuzione degli spigoli vivi

Per una perfetta realizzazione degli spigoli si applicherà un listello rettilineo in legno che dovrà sporgere, rispetto alla parete da intonacare, tanto quanto le guide della stessa, appoggiando il regolo, eseguendo l'arricciatura, sulla guida più vicina e sul listello. Successivamente, prima che l'intonaco asciughi, si dovrà togliere il listello per fissarlo sulla parete intonacata, per farlo sporgere al livello delle guide della seconda parete, e procedere ad arricciare la superficie muraria fra la guida e il listello.

Quando l'intonaco avrà una certa consistenza, ma non completamente asciutto, si potrà togliere il listello: avremo uno spigolo ben definito, privo di segni di discontinuità fra il rivestimento delle due pareti.

Si adotterà questa procedura per rivestire sia le spalle delle aperture, sia le intersezioni fra pareti. Eventualmente, per rinforzare questi punti deboli potrà ricorrere a profili, generalmente metallici, opportunamente sagomati.

Rinforzo dei punti deboli

Laddove si preveda la possibilità di frequenti urti bisognerà rinforzare l'intonaco mediante materiali più resistenti oppure introducendo reti di armatura nel suo spessore. Inoltre andranno sempre previsti dei profili metallici traforati, negli spigoli vivi, annegati a filo intonaco, che contribuiranno anche alla perfetta esecuzione dello spigolo stesso, e fungeranno da guida per entrambi i lati.

Presenza di supporti differenti

Nel caso in cui siano compresenti dei supporti di materiali diversi, ad esempio la presenza di muratura in laterizio accostati a pilastri in c.a., sarà necessario applicare sulle superfici una rete metallica di armatura di poliestere o di fibra di vetro, posizionata in corrispondenza delle soluzioni di disomogeneità.

Esecuzione dell'attacco a terra

Il distacco dell'intonaco a diretto contatto col terreno o con le pavimentazioni è tra i principali fenomeni del suo degrado dell'intonaco che si può presentare, motivo per cui bisognerà evitare che l'umidità e l'acqua piovana non ristagnino nelle suddette zone.

Servirà, quindi, dotare le pareti di zoccolature resistenti e, eventualmente, interrompere prima del contatto col terreno l'intonaco, proseguendo con ferma-intonaco e zoccoli di altro materiale o di malta resistente all'umidità.

Giunti di dilatazione

L'esecuzione di questi giunti sarà necessaria per creare un'interruzione nelle parti di intonaco di notevole estensione, consentendo di ripartire i movimenti differenziali della propria massa, dovuti a dilatazioni e contrazioni termiche. Tali giunti, di norma, sono composti da due profili accostati in PVC rigido (oppure in acciaio galvanizzato, in alluminio o in lamiera verniciata) con interposto un giunto plastico dal comportamento elastico.

Giunti di frazionamento

Questi giunti, composti da profili in materiale analogo ai giunti di dilatazione, dovranno essere messi in opera nelle zone maggiormente esposte a tensionamenti, come gli angoli fra pareti, cambi di materiale nel supporto, zone con forte esposizione a fonti termiche, poiché consentiranno all'intonaco di seguire i movimenti differenziali dell'intonaco prodotti da cause termiche e/o statiche.

Ricordiamo che in presenza di intonaci armati con rete metallica, quest'ultima andrà ripartita in corrispondenza dei giunti di dilatazione e non di quelli di frazionamento.

I giunti di frazionamento dovranno essere impermeabilizzati con mastici elastici e, come per quelli di dilatazione, non andranno ricoperti con intonaco.

Protezione dell'intonaco fresco

Per evitare o limitare i danni all'intonaco da una rapida essiccazione che determina l'interruzione prematura del processo di presa e indurimento della malta, si dovranno proteggere le superfici murarie intonacate con teli bagnati o teli di plastica.

Si dovranno, inoltre, irrorare d'acqua la superficie dell'intonaco per almeno 8 giorni, evitando di bagnare nelle ore più calde della giornata, per evitare che l'intensa evaporazione possa incrementare il ritiro.

Protezione dell'intonaco maturo

Per salvaguardare il più possibile tenuta e struttura dell'intonaco, bisognerà impedire che la pioggia battente possa raggiungere la parete, poiché, tale condizione, oltre ad incrementare il tasso di umidità, può erodere il rivestimento e alterare la sua eventuale pigmentazione.

A questo scopo è sempre opportuno prevedere a protezione delle facciate, soprattutto quelle maggiormente esposte alle intemperie, sporti orizzontali, quali gli aggetti delle falde di copertura, logge, balconi, portici, pensiline, i quali provvedono a proteggere efficacemente le superfici intonacate sottostanti.

Trattamento cromatico dell'intonaco

Tra i trattamenti cromatici dell'intonaco possiamo avere:

- la tinteggiatura superficiale;
- la posa di un ulteriore strato di finitura (sovraintonaco o rasatura) con materiali di diversa natura, facendo particolare attenzione al loro grado di traspirabilità;
- la colorazione in pasta con pigmenti inorganici immessi nell'ultimo strato (ad esempio la finitura pietrificante tipo Terranova);
- l'aggiunta sopra l'ultimo strato di inerti con particolari qualità cromatiche.

Inoltre esistono sovraintonaci o strati di rasatura finale che applicati su di un intonaco tradizionale con una particolare tecnica di spatolatura, riproducono effetti madreperlato o marmorini, oppure:

- rivestimenti a base di silicati, utilizzati sia come strato di finitura sia come sovraintonaco, caratterizzati da elevata traspirabilità, idrorepellenza e resistenza agli ambienti aggressivi urbani;
- rivestimenti a base di calce aerea additivata per la simulazione di intonaci a stucco, o quelli a base quarzosa o acrilica.

In ogni modo sarà indispensabile conseguire una compatibilità fra lo strato di finitura, o il sovraintonaco, e gli strati sottostanti. Infatti la base di intonaco dovrà essere più o meno lisciata a seconda della tipologia di prodotto da sovrapporre e, in alcuni casi, sarà necessaria, preventivamente, la stesura di un primer.

In genere questi prodotti saranno facilmente applicabili con i metodi tradizionali, cioè utilizzando la cazzuola grande quadra o il frattazzo, oppure con sistemi diversi come il rullo, la spatola, la spruzzatura, al fine di ottenere diversi effetti.

Accessori per la corretta posa in opera

Elementi quali guide, angolari-paraspigolo, coprifilo, bande d'arresto, giunti di dilatazione e di frazionamento, devono essere utilizzati rispettivamente per:

- facilitare la posa complanare e nel giusto spessore dell'intonaco;
- rinforzare o proteggere i punti critici del rivestimento come gli spigoli;
- terminare il rivestimento a intonaco in un qualsiasi punto della parete, anche in situazione angolare, come ad esempio nei vani finestra, ove occorra passare da un intonaco esterno a uno interno;
- creare una soluzione di continuità nel rivestimento.

Tali elementi sono in profilati forati o in lamiera stirata, quando vengono inglobati efficacemente nella malta, altrimenti, se utilizzati sopra l'intonaco, sono privi di forature. In genere sono realizzati in PVC, lamiera zincata, acciaio galvanizzato, acciaio inox, alluminio naturale, alluminio preverniciato o ferro battuto.

I profili in lamiera zincata sono adatti in presenza di malte a base di calce, calce-cemento, cemento, gesso, per le malte a base di gesso sono più indicati quelli in alluminio, mentre l'acciaio inox è il materiale più valido per gli ambienti esterni e in presenza di sostanze aggressive.

Applicazione meccanica dell'intonaco

Con l'uso sempre più diffuso di intonaci premiscelati comprensivi di leganti, inerti ed additivi idonei ai diversi utilizzi, si riducono i rischi di errori nella miscelazione delle quantità dei componenti e si snelliscono le procedure di applicazione.

Infatti in presenza di materiali premiscelati confezionati in sacchi, per preparare e applicare la malta rapidamente, abbiamo la possibilità di utilizzare svariati macchinari, come ad esempio:

- l'impastatrice meccanica elettrica in batteria con un'intonacatrice meccanica, per l'impasto automatico della miscela;
- l'intonacatrice meccanica elettrica, avente un sistema pneumatico per il trasferimento del materiale sul luogo di applicazione e per spruzzarlo sulla parete.

Le intonacatrici si differenziano a seconda che presentano:

- il trasferimento della malta già confezionata;
- il trasferimento per canali separati dell'acqua e della miscela secca con miscelazione finale in uscita: l'aria compressa la miscela di sabbia e legante in un tubo, alla cui estremità si trova una lancia con ugelli che spruzzano acqua nella quantità necessaria alla giusta lavorabilità (in questo caso la macchina funge anche da impastatrice).

8.43.5) Controllo del risultato finale

Anzitutto, si procede al controllo visivo delle superfici intonacate sotto l'azione della luce radente, poiché, nei limiti delle tolleranze consentite, la superficie finale dell'intonaco dovrà risultare:

- piana e priva di irregolarità evidenti;
- priva di fessurazioni a vista, di screpolature o sbollature superficiali;
- senza fenomeni di efflorescenza;
- con perfetta adesione al supporto sottostante e non dovranno, inoltre, presentare alterazioni evidenti nelle eventuali tinte sovrapposte.

Dopo aver verificato la verticalità e la planarità dell'intonaco, si potrebbe effettuare il controllo della effettiva regolarità geometrica del rivestimento, avendo come riferimento i seguenti parametri:

- verifica della verticalità ≤ 5 mm mediante filo a piombo;
- verifica della planarità locale (scarto rispetto al piano teorico) ≤ 4 mm mediante l'uso del regolo di un metro applicato in tutti i sensi sulla parete;
- verifica della rettilineità degli spigoli e dei giunti (scarto rispetto alla linea media, per piano o per altezza di vano) ≤ 5 mm.

Art. 8.44 ESECUZIONE DELLE PAVIMENTAZIONI

Si intende per pavimentazione un sistema edilizio avente quale scopo quello di consentire o migliorare il transito e la resistenza alle sollecitazioni in determinate condizioni di uso.

Esse si intendono convenzionalmente suddivise nelle seguenti categorie:

- pavimentazioni su strato portante;
- pavimentazioni su terreno (cioè dove la funzione di strato portante del sistema di pavimentazione è svolta dal terreno).

Tenendo conto dei limiti stabiliti dal d.P.R. 380/2001 e s.m.i., quando non è diversamente descritto negli altri documenti progettuali (o quando questi non sono sufficientemente dettagliati) si intende che ciascuna delle categorie sopracitate sarà composta dai seguenti strati funzionali (Costruttivamente uno strato può assolvere una o più funzioni).

a) La pavimentazione su strato portante avrà quali elementi o strati fondamentali:

- 1) lo strato portante, con la funzione di resistenza alle sollecitazioni meccaniche dovute ai carichi permanenti o di esercizio;
- 2) lo strato di scorrimento, con la funzione di compensare e rendere compatibili gli eventuali scorrimenti differenziali tra strati contigui;
- 3) lo strato ripartitore, con funzione di trasmettere allo strato portante le sollecitazioni meccaniche impresse dai carichi esterni qualora gli strati costituenti la pavimentazione abbiano comportamenti meccanici sensibilmente differenziati;
- 4) lo strato di collegamento, con funzione di ancorare il rivestimento allo strato ripartitore (o portante);
- 5) lo strato di rivestimento con compiti estetici e di resistenza alle sollecitazioni meccaniche, chimiche, ecc.

A seconda delle condizioni di utilizzo e delle sollecitazioni previste i seguenti strati possono diventare fondamentali;

- 6) strato di impermeabilizzante con funzione di dare alla pavimentazione una prefissata impermeabilità ai liquidi dai vapori;
- 7) strato di isolamento termico con funzione di portare la pavimentazione ad un prefissato isolamento termico;
- 8) strato di isolamento acustico con la funzione di portare la pavimentazione ad un prefissato isolamento acustico;
- 9) strato di compensazione con funzione di compensare quote, le pendenze, gli errori di planarità ed eventualmente incorporare impianti (questo strato frequentemente ha anche funzione di strato di collegamento).

b) La pavimentazione su terreno avrà quali elementi o strati funzionali:

- 1) il terreno (suolo) con funzione di resistere alle sollecitazioni meccaniche trasmesse dalla pavimentazione;
- 2) strato impermeabilizzante (o drenante);
- 3) il ripartitore;
- 4) strato di compensazione e/o pendenza;
- 5) il rivestimento.

A seconda delle condizioni di utilizzo e delle sollecitazioni previste, altri strati complementari possono essere previsti.

Per la pavimentazione su strato portante sarà effettuata la realizzazione degli strati utilizzando i materiali indicati nel progetto; ove non sia specificato in dettaglio nel progetto od a suo complemento si rispetteranno le prescrizioni seguenti.

- 1) Per lo strato portante a seconda della soluzione costruttiva adottata si farà riferimento alle prescrizioni già date nel presente capitolato sulle strutture di calcestruzzo, strutture metalliche, sulle strutture miste acciaio e calcestruzzo, sulle strutture di legno, ecc.
- 2) Per lo strato di scorrimento, a seconda della soluzione costruttiva adottata, si farà riferimento alle prescrizioni già date per i prodotti quali la sabbia, membrane a base sintetica o bituminosa, fogli di carta o cartone, geotessili o pannelli di fibre, di vetro o roccia.
Durante la realizzazione si curerà la continuità dello strato, la corretta sovrapposizione o realizzazione dei giunti e l'esecuzione dei bordi, risvolti, ecc.
- 3) Per lo strato ripartitore, a seconda della soluzione costruttiva adottata, si farà riferimento alle prescrizioni già date per i prodotti quali calcestruzzi armati o non, malte cementizie, lastre prefabbricate di calcestruzzo armato o non, lastre o pannelli a base di legno.
Durante la realizzazione si curerà, oltre alla corretta esecuzione dello strato in quanto a continuità e spessore, la realizzazione di giunti e bordi e dei punti di interferenza con elementi verticali o con passaggi di elementi impiantistici in modo da evitare azioni meccaniche localizzate od incompatibilità chimico fisiche.

Sarà infine curato che la superficie finale abbia caratteristiche di planarità, rugosità, ecc. adeguate per lo strato successivo.

- 4) Per lo strato di collegamento, a seconda della soluzione costruttiva adottata, si farà riferimento alle prescrizioni già date per i prodotti quali malte, adesivi organici e/o con base cementizia e, nei casi particolari, alle prescrizioni del produttore per elementi di fissaggio, meccanici od altro tipo.
Durante la realizzazione si curerà la uniforme e corretta distribuzione del prodotto con riferimento agli spessori e/o quantità consigliate dal produttore in modo da evitare eccesso da rifiuto od insufficienza che può provocare scarsa resistenza od adesione. Si verificherà inoltre che la posa avvenga con gli strumenti e nelle condizioni ambientali (temperatura, umidità) e preparazione dei supporti suggeriti dal produttore (norma [UNI 10329](#)).
- 5) La realizzazione dei rivestimenti dovrà seguire le prescrizioni del progetto e/o della Direzione Lavori ad opera di posatori con conoscenze, abilità e competenze conformi alla norma [UNI 11714-2](#); a seconda della soluzione costruttiva adottata si farà riferimento alle prescrizioni già date nell'articolo sui prodotti per pavimentazioni.
Durante la fase di posa si curerà la corretta esecuzione degli eventuali motivi ornamentali, la posa degli elementi di completamento e/o accessori, la corretta esecuzione dei giunti, delle zone di interferenza (bordi, elementi verticali, ecc.) nonché le caratteristiche di planarità o comunque delle conformazioni superficiali rispetto alle prescrizioni di progetto, nonché le condizioni ambientali di posa ed i tempi di maturazione.
- 6) Per lo strato di impermeabilizzazione, a seconda che abbia funzione di tenuta all'acqua, barriera o schermo al vapore, valgono le indicazioni fornite per questi strati all'articolo "*Esecuzione di Coperture Continue (Piane)*".
- 7) Per lo strato di isolamento termico valgono le indicazioni fornite per questo strato all'articolo "*Esecuzione di Coperture Continue (Piane)*".
- 8) Per lo strato di isolamento acustico, a seconda della soluzione costruttiva adottata, si farà riferimento per i prodotti alle prescrizioni già date nell'apposito articolo.
Durante la fase di posa in opera si curerà il rispetto delle indicazioni progettuali e comunque la continuità dello strato con la corretta realizzazione dei giunti/sovrapposizioni, la realizzazione accurata dei risvolti ai bordi e nei punti di interferenza con elementi verticali (nel caso di pavimento cosiddetto galleggiante i risvolti dovranno contenere tutti gli strati sovrastanti). Sarà verificato, nei casi dell'utilizzo di supporti di gomma, sughero, ecc., il corretto posizionamento di questi elementi ed i problemi di compatibilità meccanica, chimica, ecc., con lo strato sottostante e sovrastante.
- 9) Per lo strato di compensazione delle quote valgono le prescrizioni date per lo strato di collegamento (per gli strati sottili) e/o per lo strato ripartitore (per gli spessori maggiori di 20 mm).

Per le pavimentazioni su terreno, la realizzazione degli strati sarà effettuata utilizzando i materiali indicati nel progetto, ove non sia specificato in dettaglio nel progetto od a suo complemento si rispetteranno le prescrizioni seguenti.

- 1) Per lo strato costituito dal terreno si provvederà alle operazioni di asportazione dei vegetali e dello strato contenente le loro radici o comunque ricco di sostanze organiche. Sulla base delle sue caratteristiche di portanza, limite liquido, plasticità, massa volumica, ecc. si procederà alle operazioni di costipamento con opportuni mezzi meccanici, alla formazione di eventuale correzione e/o sostituzione (trattamento) dello strato superiore per conferirgli adeguate caratteristiche meccaniche, di comportamento all'acqua, ecc. In caso di dubbio o contestazione si farà riferimento alle norme CNR sulle costruzioni stradali.
- 2) Per lo strato impermeabilizzante o drenante (questo strato assolve quasi sempre anche funzione di strato di separazione e/o scorrimento.) si farà riferimento alle prescrizioni già fornite per i materiali quali sabbia, ghiaia, pietrisco, ecc., alle norme CNR sulle costruzioni stradali ed alle norme UNI e/o CNR per i tessuti nontessuti (geotessili). Per l'esecuzione dello strato si adotteranno opportuni dosaggi granulometrici di sabbia, ghiaia e pietrisco in modo da conferire allo strato resistenza meccanica, resistenza al gelo, limite di plasticità adeguati. Per gli strati realizzati con geotessili si curerà la continuità dello strato, la sua consistenza e la corretta esecuzione dei bordi e dei punti di incontro con opere di raccolta delle acque, strutture verticali, ecc.
In caso di dubbio o contestazione si farà riferimento alle norme CNR sulle costruzioni stradali.
- 3) Per lo strato ripartitore dei carichi si farà riferimento alle prescrizioni contenute sia per i materiali sia per la loro realizzazione con misti cementati, solette di calcestruzzo, conglomerati bituminosi, alle norme CNR sulle costruzioni stradali. In generale si curerà la corretta esecuzione degli spessori, la continuità degli strati, la realizzazione dei giunti dei bordi e dei punti particolari.
- 4) Per lo strato di compensazione e/o pendenza valgono le indicazioni fornite per lo strato ripartitore; è ammesso che esso sia eseguito anche successivamente allo strato ripartitore purché sia utilizzato

materiale identico o comunque compatibile e siano evitati fenomeni di incompatibilità fisica o chimica o comunque scarsa aderenza dovuta ai tempi di presa, maturazione e/o alle condizioni climatiche al momento dell'esecuzione.

- 5) Per lo strato di rivestimento valgono le indicazioni fornite nell'articolo sui prodotti per pavimentazione (conglomerati bituminosi, massetti calcestruzzo, pietre, ecc.). Durante l'esecuzione si curerà, a seconda della soluzione costruttiva prescritta dal progetto, le indicazioni fornite dal progetto stesso e comunque si curerà in particolare, la continuità e regolarità dello strato (planarità, deformazioni locali, pendenze, ecc.), l'esecuzione dei bordi e dei punti particolari. Si curerà inoltre l'impiego di criteri e macchine secondo le istruzioni del produttore del materiale ed il rispetto delle condizioni climatiche e di sicurezza e dei tempi di presa e maturazione.

Tutti i prodotti e/o materiali di cui al presente articolo, qualora possano essere dotati di marcatura CE secondo la normativa tecnica vigente, dovranno essere muniti di tale marchio.

Art. 8.45 DEMOLIZIONI E RIMOZIONI

Le demolizioni di murature, calcestruzzi, ecc., sia parziali che complete, devono essere eseguite con ordine e con le necessarie precauzioni, in modo da non danneggiare le residue murature, da prevenire qualsiasi infortunio agli addetti al lavoro e da evitare incomodi, danni collaterali o disturbo.

Rimane pertanto vietato di gettare dall'alto i materiali in genere, che invece devono essere trasportati o guidati in basso, e di sollevare polvere, per cui tanto le murature quanto i materiali di risulta dovranno essere opportunamente bagnati.

Nelle demolizioni e rimozioni l'Appaltatore deve inoltre provvedere alle eventuali necessarie puntellature per sostenere le parti che devono restare e disporre in modo da non deteriorare i materiali risultanti, i quali devono ancora potersi impiegare nei limiti concordati con la Direzione dei Lavori, sotto pena di rivalsa di danni a favore della Stazione Appaltante.

Le demolizioni dovranno limitarsi alle parti ed alle dimensioni prescritte. Quando, anche per mancanza di puntellamenti o di altre precauzioni, venissero demolite altre parti od oltrepassati i limiti fissati, saranno pure a cura e spese dell'Appaltatore, senza alcun compenso, ricostruite e rimesse in ripristino le parti indebitamente demolite.

Tutti i materiali riutilizzabili, a giudizio insindacabile della Direzione dei Lavori, devono essere opportunamente puliti, custoditi, trasportati ed ordinati nei luoghi di deposito che verranno indicati dalla direzione stessa, usando cautele per non danneggiarli sia nella pulizia, sia nel trasporto, sia nei loro assestamenti e per evitarne la dispersione.

Detti materiali restano tutti di proprietà della Stazione Appaltante, la quale potrà ordinare all'Appaltatore di impiegarli in tutto od in parte nei lavori appaltati.

I materiali di scarto provenienti dalle demolizioni e rimozioni devono sempre dall'Appaltatore essere trasportati fuori del cantiere nei punti indicati od alle pubbliche discariche.

CAPITOLO 9

MATERIALI CONTENENTI AMIANTO (MCA)

Art. 9.1 GENERALITÀ

L'amianto è un minerale naturale a struttura fibrosa appartenente alla classe chimica dei silicati idrati; le fibre sono sottili ma molto addensate, tali da renderlo altamente resistente dal punto di vista meccanico e flessibile al contempo.

Dal greco "àsbestos", letteralmente "indistruttibile", l'amianto è stato usato fin dall'antichità per le sue caratteristiche, presenta infatti una buona resistenza elettrica, termica, oltre che meccanica. Si configura come un materiale potenzialmente indistruttibile in quanto resiste sia al fuoco che al calore, nonché agli agenti chimici e biologici, all'abrasione e all'usura.

Esistono diversi tipi di amianto, ossia silicati idrati caratterizzati da composizione chimica varia, struttura microcristallina e aspetto fibroso:

- *silicati di magnesio idrati*
crisotilo (amianto bianco);
- *silicati di calcio e magnesio idrati*
crocidolite (amianto blu);
amosite (amianto bruno);
antofillite;
actinolite;
tremolite.

Grazie alle molteplici caratteristiche e versatilità, è stato ampiamente impiegato in epoca moderna nelle costruzioni edilizie, in particolare per la realizzazione di lastre di copertura, tubi, cisterne e pannelli antincendio, ma anche per guarnizioni, coibentazioni termiche e acustiche di navi, treni, ecc.

Tuttavia, con il tempo si è scoperto fosse dannoso per la salute. La cancerogenicità è legata all'inalazione delle fibre aerodisperse e dunque alla friabilità del materiale.

L'esposizione a fibre di amianto provoca malattie dell'apparato respiratorio (asbestosi, carcinoma polmonare) e delle membrane sierose, principalmente la pleura (mesoteliomi), caratterizzate da un elevato "tempo di latenza", in quanto la patologia si presenta all'incirca dopo decenni dall'esposizione.

Con la [Legge 27/03/1992, n. 257](#) si è stabilito il divieto di estrazione, importazione, esportazione, commercializzazione e produzione di amianto, di prodotti di amianto o di prodotti contenenti amianto, fatta eccezione per le deroghe ministeriali quantificate e specificate all'articolo 1 comma 2 della citata Legge.

Art. 9.2 LE ATTIVITÀ ESEDI

Le attività con "esposizioni sporadiche e di debole intensità" (**ESEDI**), di cui all'art. 249 comma 2 del [D.Lgs. 81/2008 e s.m.i.](#), vengono identificate nelle attività effettuate per un massimo di 60 ore l'anno, per non più di 4 ore per singolo intervento e per non più di due interventi al mese e che corrispondono ad un livello massimo di esposizione a fibre di amianto pari a 10 F/L calcolate rispetto ad un periodo di riferimento di otto ore.

La durata dell'intervento si intende comprensiva del tempo per la pulizia del sito, la messa in sicurezza dei rifiuti e la decontaminazione dell'operatore.

All'intervento non devono essere adibiti in modo diretto più di 3 addetti contemporaneamente e, laddove ciò non sia possibile, il numero dei lavoratori esposti durante l'intervento deve essere limitato al numero più basso possibile.

L'appaltatore effettuerà la valutazione ogni qualvolta si verificano modifiche che possano comportare un mutamento significativo dell'esposizione dei lavoratori alla polvere proveniente dall'amianto o dai materiali contenenti amianto.

Le attività ESEDI possono essere generalmente svolte anche da meccanici, idraulici, lattonieri, elettricisti, muratori e operatori, che si trovano nella condizione di svolgere attività con "materiali contenenti amianto" (MCA) come previsto dall'art. 249 comma 2 del [D.Lgs. 81/2008 e s.m.i.](#) e che abbiano ricevuto una

formazione sufficiente ed adeguata, a intervalli regolari secondo il dettato normativo previsto dall'art. 258 D.Lgs. 81/08 e s.m.i..

In ogni caso, durante l'effettuazione delle attività ESEDI, dovrà essere assicurato il rispetto delle misure igieniche dell'art. 252 del D.Lgs 81/08 e s.m.i. con particolare riguardo ai Dispositivi di Protezione Individuale (D.P.I.) delle vie respiratorie, che dovranno avere un fattore di protezione operativo non inferiore a 30.

Elenco di attività ESEDI:

a) Brevi attività non continuative di manutenzione durante le quali il lavoro viene effettuato solo su materiali non friabili:

1. interventi di manutenzione riguardanti il fissaggio di lastre in "Materiale Contenente Amianto" (MCA) compatto in buono stato di conservazione senza intervento traumatico sulle stesse;
2. riparazione di una superficie ridotta (massimo di 10 m²) di lastre o mattonelle in vinil-amianto mediante applicazione di collanti, impregnanti, sigillanti o con limitati riporti di guaine ricoprenti, o prodotti similari;
3. applicazione di prodotti inertizzanti in elementi di impianto contenenti MCA non friabile in buone condizioni (ad es. rivestimenti di tubature);
4. spostamento non traumatico di lastre di MCA compatto non degradate abbandonate a terra, previo trattamento incapsulante;
5. interventi conseguenti alla necessità di ripristinare la funzionalità, limitatamente a superfici ridotte (massimo di 10 m²), di coperture o pannellature in MCA non friabile mediante lastre non contenenti amianto;
6. interventi di manutenzione a parti di impianto (ad eccezione degli impianti frenanti), attrezzature, macchine, motori, ecc., contenenti MCA non friabile, senza azione diretta su MCA;
7. attività di conservazione dell'incapsulamento con ripristino del ricoprente;
8. inserimento, all'interno di canne fumarie in MCA non friabile, di tratti a sezione inferiore senza usura o rimozione di materiale;
- 9.

b) Rimozione senza deterioramento di materiali non degradati in cui le fibre di amianto sono fermamente legate ad una matrice:

1. rimozione di vasche e cassoni per acqua, qualora questi manufatti possano essere rimossi dalla loro sede senza dover ricorrere a rotture degli stessi;
2. rimozione di una superficie limitata (massimo di 10 m²) di interventi di emergenza per rottura, su condotte idriche solo finalizzati al ripristino del flusso e che non necessitino l'impiego di attrezzature da taglio con asportazione di truciolo.

²) di mattonelle in vinil-amianto, lastre poste internamente ad edificio o manufatti simili in MCA non friabile, qualora questi manufatti possano essere rimossi dalla loro sede senza dover ricorrere a rotture degli stessi;

3.

c) Incapsulamento e confinamento di materiali contenenti amianto che si trovano in buono stato:

1. interventi su MCA non friabile in buono stato di conservazione volti alla conservazione stessa del manufatto e/o del materiale ed attuati senza trattamento preliminare;
2. messa in sicurezza di materiale frammentato (in quantità non superiore all'equivalente di 10 m²)

d) Sorveglianza e controllo dell'aria e prelievo dei campioni ai fini dell'individuazione della presenza di amianto in un determinato materiale:

Campionamento ed analisi di campioni aerei o massivi ed attività di sopralluogo per accertare lo stato di conservazione dei manufatti installati.

Art. 9.3 PRESCRIZIONI OPERATIVE PER LA SICUREZZA

Prima di intraprendere lavori di demolizione o di manutenzione, l'appaltatore adotterà, anche chiedendo informazioni ai proprietari dei locali, ogni misura necessaria volta ad individuare la presenza di materiali a potenziale contenuto d'amianto.

Anche se vi dovesse essere il minimo dubbio sulla presenza di amianto in un materiale o in una costruzione, l'appaltatore dovrà applicare le disposizioni previste dal Capo III del Testo Unico della Sicurezza (D.Lgs. 81/2008).

Piano di lavoro

Prima dell'inizio di lavori di demolizione o rimozione dell'amianto o di materiali contenenti amianto da edifici, strutture, apparecchi e impianti, nonché da mezzi di trasporto, l'Appaltatore redigerà un piano di lavoro.

Il piano deve riportare le misure necessarie atte a garantire la sicurezza e la salute dei lavoratori sul luogo di lavoro e la protezione dell'ambiente esterno.

In particolare, deve contenere informazioni sui seguenti punti:

- a) rimozione dell'amianto o dei materiali contenenti amianto prima dell'applicazione delle tecniche di demolizione, a meno che tale rimozione non possa costituire per i lavoratori un rischio maggiore di quello rappresentato dal fatto che l'amianto o i materiali contenenti amianto vengano lasciati sul posto;
- b) fornitura ai lavoratori di idonei dispositivi di protezione individuale;
- c) verifica dell'assenza di rischi dovuti all'esposizione all'amianto sul luogo di lavoro, al termine dei lavori di demolizione o di rimozione dell'amianto;
- d) adeguate misure per la protezione e la decontaminazione del personale incaricato dei lavori;
- e) adeguate misure per la protezione dei terzi e per la raccolta e lo smaltimento dei materiali;
- f) adozione, nel caso in cui sia previsto il superamento dei valori limite delle misure di cui all'articolo 255 del Testo Unico della Sicurezza, adattandole alle particolari esigenze del lavoro specifico;
- g) natura dei lavori, data di inizio e loro durata presumibile;
- h) luogo ove i lavori verranno effettuati;
- i) tecniche lavorative adottate per la rimozione dell'amianto;
- l) caratteristiche delle attrezzature o dispositivi che si intendono utilizzare per attuare quanto previsto dalla lettera d) ed e).

Copia del piano di lavoro sarà inviata all'organo di vigilanza, almeno 30 giorni prima dell'inizio dei lavori. Se entro detto periodo l'organo di vigilanza non formula motivata richiesta di integrazione o modifica del piano di lavoro e non rilascia prescrizione operativa, l'Appaltatore potrà dare inizio ai lavori.

Valore limite di esposizione

Il valore limite di esposizione per l'amianto è fissato a 0,1 fibre per centimetro cubo di aria, misurato come media ponderata nel tempo di riferimento di otto ore. I datori di lavoro devono provvedere affinché nessun lavoratore sia esposto a una concentrazione di amianto nell'aria superiore. Quando tale valore limite viene superato, il datore di lavoro deve individuare le cause del superamento e adottare al più presto possibile le misure appropriate per ovviare alla situazione. Il lavoro può proseguire nella zona interessata solo se vengono prese misure adeguate per la protezione dei lavoratori interessati.

Per verificare l'efficacia delle misure adottate il datore di lavoro procederà immediatamente ad una nuova determinazione della concentrazione di fibre di amianto nell'aria attraverso campionamento.

In ogni caso, se l'esposizione non può essere ridotta con altri mezzi e per rispettare il valore limite è necessario:

- l'uso di un dispositivo di protezione individuale delle vie respiratorie con fattore di protezione operativo tale da garantire tutte le condizioni previste dal Capo III del Testo Unico della Sicurezza (T.U.S.);
- l'utilizzo dei DPI deve essere intervallato da periodi di riposo adeguati all'impegno fisico richiesto dal lavoro;
- l'accesso alle aree di riposo deve essere preceduto da idonea decontaminazione.

Per poter effettuare lavori di demolizione o di rimozione dell'amianto sia in matrice compatta che friabile le imprese devono:

- essere iscritte all'albo dei gestori rifiuti per attività di bonifica cat. 10A e/o 10B;
- avere dipendenti provvisti di patentino di abilitazione rispettivamente per coordinatori e operatori addetti alla bonifica;
- avere dipendenti soggetti a regolare sorveglianza sanitaria da parte del medico competente.

Dispositivi di Protezione Individuale (DPI)

Per quanto concerne la protezione dei lavoratori addetti ai lavori è indispensabile che il personale sia equipaggiato con idonei Dispositivi di Protezione Individuale (DPI).

In particolare si consiglia l'utilizzo di guanti, tute in tyvek o similari a perdere (con cappuccio e cuciture rivestite da nastro isolante), e calzari in gomma o scarpe alte antinfortunistiche idrorepellenti (da pulire molto bene con acqua a fine turno e da lasciare in cantiere). I calzari devono essere inseriti all'interno dei pantaloni della tuta e sigillati con nastro isolante.

Art. 9.4 Processo di gestione e bonifica

Il processo di gestione e bonifica dell'amianto si articola in fasi operative:

1. individuazione degli elementi potenzialmente contenenti amianto;
2. programma di ispezione, mappatura e campionamento;
3. valutazione del rischio;
4. bonifica.

9.4.1) Individuazione e mappatura degli elementi potenzialmente contenenti amianto

In ambito edilizio è possibile trovare l'amianto sottoforma di:

- rivestimenti di superfici applicati a spruzzo o a cazzuola;
- rivestimenti isolanti di tubi e caldaie;
- materiali composti:
 - pannelli cemento-amianto (miscela costituita dall'85-90% di cemento Portland e dal 10-15% di amianto) particolarmente impiegati come lastre di copertura;
 - pannelli in cartone;
 - prodotti tessili.

La cancerogenicità dell'amianto è legata alla potenziale inalazione da parte dell'uomo delle fibre aerodisperse rilasciate nell'ambiente ed è pertanto direttamente proporzionale alla friabilità del materiale, ossia alla ridotta resistenza allo sgretolamento.

I materiali contenenti amianto possono avere matrice:

- **friabile** – possono essere facilmente sbriciolati o ridotti in polvere con la sola pressione manuale. A causa della scarsa coesione interna possono liberare fibre spontaneamente, soprattutto se sottoposti a fattori di deterioramento quali vibrazioni, correnti d'aria, infiltrazioni di acqua, ed essere danneggiati nel corso di interventi di manutenzione o, se collocati in aree accessibili, dall'urto degli utenti;
- **compatta** - materiali duri che possono essere sbriciolati o ridotti in polvere solo con l'impiego di attrezzi meccanici (dischi abrasivi, frese, trapani, ecc.).

I rivestimenti a spruzzo (flocati) sono generalmente materiali friabili, mentre i rivestimenti di tubazioni e i materiali in cemento amianto sono materiali in origine poco o niente friabili, ma lo possono tuttavia diventare a seguito del degrado subito dai fattori ambientali.

Il DM 6 settembre 1994 riporta i principali tipi di materiali contenenti amianto e il correlato grado di friabilità, ossia il potenziale di rilascio delle fibre; è possibile rilevare tali dati nella seguente tabella:

Tipo di materiale	Note	Friabilità
Ricoprenti a spruzzo e rivestimenti isolanti	Fino all'85% circa di amianto spesso anfioli (amosite, crocido lite) prevalentemente amosite spruzzata su strutture portanti di acciaio o su altre superfici come isolante termo-acustico	Elevata
Rivestimenti isolanti di tubi e caldaie	Per rivestimenti di tubazioni tutti i tipi di amianto talvolta in miscela al 6-10% in silicati di calcio. In tele, feltri, imbottiture in genere al 100%	Elevato potenziale di rilascio di fibre se i rivestimenti non sono ricoperti con strato sigillante uniforme e intatto
Funi, corde, tessuti	In passato sono stati usati tutti i tipi di amianto. In seguito solo crisotilo al 100%	Possibilità di rilascio di fibre quando grandi quantità di materiali vengono immagazzinati
Cartoni, carte e prodotti affini	Generalmente solo crisotilo al 100%	Sciolti e maneggiati, carte e cartoni, non avendo una struttura molto

		compatta, sono soggetti a facili abrasioni ed a usura
Prodotti in amianto - cemento	Attualmente il 10 – 15% di amianto in genere crisotilo. Crocidolite e amosite si ritrovano in alcuni tipi di tubi e di lastre	Possono rilasciare fibre se abrasi, segati, perforati o spazzolati, oppure se deteriorati
Prodotti bituminosi, mattonelle di vinile con intercapedini di carta di amianto, mattonelle e pavimenti vinilici, PVC e plastiche rinforzate ricoprenti e vernici, mastici, sigillanti, stucchi adesivi contenenti amianto	Dallo 0,5 al 2% per mastici, sigillanti, adesivi, al 10-25% per pavimenti e mattonelle vinilici	Improbabile rilascio di fibre durante l'uso normale. Possibilità di rilascio di fibre se tagliate, abrasi o perforati

Attraverso l'ispezione visiva è possibile individuare preliminarmente le strutture edilizie con potenziale contenuto di amianto.

9.4.2) Programma di ispezione, mappatura e campionamento dei materiali contenenti amianto

Dopo aver individuato gli elementi potenzialmente contenenti amianto, è opportuno elaborare un programma di ispezione. L'elaborato deve essere articolato in fasi operative sequenziali:

1. ricerca della documentazione tecnica dell'edificio e analisi dei materiali impiegati nella costruzione;
2. ispezione diretta dei materiali suddetti ai fini di identificare quelli friabili e potenzialmente contenenti fibre di amianto;
3. verifica dello stato di conservazione dei materiali friabili individuati così da valutare in un primo momento il potenziale rilascio di fibre nell'ambiente;
4. campionamento dei materiali friabili sospetti;
5. mappatura delle aree in cui sono presenti i materiali contenenti amianto;
6. redazione di schede con le informazioni ricavate.

Il personale incaricato dell'ispezione e del campionamento deve possedere competenze tali da:

- individuare prioritariamente i siti di ubicazione di eventuali installazioni di materiali friabili;
- riconoscere tipo e caratteristiche del materiale impiegato;
- valutare lo stato di conservazione, l'integrità dei materiali, lo stato di conservazione e le condizioni degli eventuali rivestimenti;
- valutare la friabilità dei materiali;
- adottare opportune precauzioni durante la manipolazione dei materiali contenenti amianto;
- effettuare il campionamento secondo procedure mirate a ridurre l'esposizione dell'operatore e la contaminazione dell'ambiente circostante, ottenendo al contempo prelievi e risultati precisi.

9.4.2.1) Campionamento

Qualora all'interno di un edificio siano presenti materiali nei quali si sospetta la presenza di amianto, occorrerà procedere alla raccolta di un campione (porzione) del materiale e alla sua analisi da parte di un laboratorio abilitato, evitando interventi distruttivi che possono determinare una contaminazione degli ambienti circostanti.

Il campionamento va eseguito in maniera prioritaria su materiali caratterizzati da:

- elevata friabilità e cattivo stato di conservazione;
- facile accesso o mancanza di rivestimenti e di mezzi di confinamento;
- suscettibilità di facile danneggiamento e possibilità di rilascio di fibre nell'ambiente;
- frequenti interventi di manutenzione e manomissioni.

Preliminarmente al prelievo del campione è necessario acquisire la documentazione fotografica a colori del materiale da analizzare, da cui risulti la struttura macroscopica e l'ubicazione.

Le procedure di campionamento devono essere effettuate con estrema cautela salvaguardando il più possibile l'operatore ed evitando di contaminare l'ambiente circostante.

L'operatore deve pertanto adottare dispositivi di protezione individuali idonei a preservarlo dall'esposizione, quali maschere, guanti, calzature e tute protettive. Il prelievo del campione di materiale sospetto deve essere effettuato attraverso strumenti idonei a non provocare dispersione di polvere o fibre nell'ambiente, quali pinze, forbici, tenaglie, piccoli scalpelli, cesoie, ecc. Sono pertanto da evitare trapani,

frese, scalpelli grossolani, lime, frullini, ecc. Per i campionamenti in profondità è, invece, consigliabile l'uso di carotatori a tenuta stagna, in acciaio, vetro o acrilico.

Durante il campionamento deve essere prelevata una piccola quantità di materiale tale da non alterare la parte rimanente in sito.

I materiali contenenti amianto possono essere omogenei o eterogenei; a seconda di questo aspetto cambia il quantitativo di materiale sufficiente ad effettuare un prelievo:

- *materiali omogenei*: prodotti in amianto-cemento, pannelli isolanti per pareti o soffitti, manufatti tessili, materiali friabili spruzzati - sono di solito sufficienti 1 o 2 campioni rappresentativi di circa 5 cm² di piccoli pezzi (in quantità non superiore all'equivalente di 10 m²) di MCA non friabile, caduto e disperso a seguito di eventi improvvisi ed imprevisti, previo trattamento con incapsulante.²⁾, con posa di telo in materiale plastico (ad es. polietilene) sullo stesso e delimitazione dell'area, senza alcun intervento o movimentazione del materiale stesso.

²⁾;

- *materiali eterogenei*: isolamenti di tubi e caldaie - è consigliabile prelevare da 2 a 3 campioni ogni 100 m² (avendo cura di campionare anche nei punti di diversa colorazione superficiale rispetto al complesso della superficie stessa).

Laddove sono state effettuate delle riparazioni nel tempo devono essere prelevati ulteriori campioni.

Il campione prelevato deve essere posto subito in una busta di plastica ermeticamente sigillabile e corredato di una scheda di prelievo con tutte le informazioni necessarie.

Il punto di prelievo, invece, deve essere "riparato" con adeguati sigillanti onde evitare l'eventuale dispersione delle fibre.

Infine il campione, la scheda di prelievo e la documentazione fotografica dovranno essere trasmesse al laboratorio specialistico incaricato delle analisi che procederà all'accertamento dell'eventuale presenza di amianto.

Dalle analisi di laboratorio è possibile rilevare anche la tipologia di amianto e la relativa concentrazione percentuale.

Quando i risultati del campionamento confermano la presenza di amianto e si presentano situazioni di incerta classificazione, è necessaria anche una indagine ambientale che misuri la concentrazione nell'ambiente di fibre aerodisperse.

Il campionamento ambientale si effettua prelevando l'aria nei luoghi oggetto di analisi ed è molto utile per identificare le scelte di bonifica e/o per testarne l'efficacia.

In relazione agli obiettivi del monitoraggio possono essere pianificati campionamenti a breve e a lungo termine generalmente condotti con campionatori a flusso costante.

Le tecniche impiegate sono la MOCF e la SEM; nel caso della MOCF tutto il materiale fibroso viene considerato mentre, nel caso della SEM, è possibile individuare soltanto le fibre di amianto. Per questo motivo si ritiene che valori superiori a 20 ff/l valutati in MOCF o superiori a 2 ff/l in SEM, ottenuti come valori medi su almeno tre campionamenti, possono essere indicativi di una situazione di inquinamento in atto.

Le modalità operative per effettuare un campionamento ambientale prevedono:

- campionamenti a 1,60 m dal suolo;
- campionatori a flusso costante;
- filtri di esteri di cellulosa e policarbonato con porosità di 0.8 µm;
- durata dei prelievi compresi tra 4 - 8 ore;

in ambienti di vita: con valori guida pari a 20ff/L in MOCF o 2ff/L in SEM con microanalisi.

Metodo MOCF

L'uso della microscopia ottica in contrasto di fase (MOCF) costituisce uno strumento utile all'acquisizione e diffusione di indagini preliminari, screening veloci o controlli ripetuti in particolare in ambienti di lavoro o nelle fasi di scoibentazione di edifici o altre strutture.

Caratteristiche

Le analisi in MOCF si applicano solamente alla matrice aria (aspirazione, filtrazione su filtro). Si tratta di un'analisi quantitativa delle fibre totali aerodisperse regolamentate senza la discriminazione di fibre di amianto e non; il risultato è espresso in concentrazione (fibre /volume).

La metodica, basandosi sul conteggio casuale delle fibre totali regolamentate, deve presentare il più elevato grado di certezza statistica in relazione alla variabilità della strumentazione, degli operatori e dei

laboratori. Risulta fondamentale l'esperienza e l'abilità tecnica dell'analista. Il metodo analitico di riferimento è pubblicato sul [D.M. 06/09/94](#) allegato 2 - punto A.

Metodo SEM

L'uso della microscopia elettronica a scansione (SEM) fornisce una visione molto precisa degli aspetti morfologici delle fibre, con dettagli e particolarità, arricchita dal sistema di microanalisi.

Caratteristiche

Si tratta di un'analisi che permette la determinazione quali-quantitativa delle fibre di amianto aerodisperse regolamentate, ed il risultato è espresso in concentrazione (fibre/volume). Può essere effettuata su tutte le matrici: aria, acqua, suolo, rifiuti. Si tratta del metodo di elezione per la determinazione dell'amianto, in quanto consente l'attribuzione certa delle fibre di amianto rispetto ad altri serpentini non fibrosi e altre tipologie di fibre, grazie al sistema di microanalisi. È in genere indicato per determinazione quantitativa in caso di presenza di amianto < 1% in peso. Il metodo analitico di riferimento è pubblicato sul [D.M. 06/09/94](#) allegato 2 - punto B.

Campionamenti personali

I campionamenti personali si effettuano prelevando l'aria attraverso un campionatore indossato da un soggetto mentre svolge attività di routine. Il campionatore sarà costituito da una pompetta che preleva quantità note di aria nel tempo e assorbirà gli inquinanti aereodispersi in idonei sistemi di fissaggio. Tale modalità è utilizzata per misurare l'esposizione media dell'individuo alle diverse sostanze.

Le modalità operative per effettuare il campionamento prevedono:

- campionamento personale con sistemi di prelievo a flusso costante su filtri di esteri di cellulosa con porosità 0.8 µm;
- durata dei prelievi subordinata alla polverosità presente nell'ambiente;

ambienti di lavoro: valore limite pari a 0.1 ff/cm³**9.4.2.2) Campionamento ambientale**

³ misurate come media ponderata in un tempo di riferimento di otto ore.

9.4.3 Valutazione del rischio

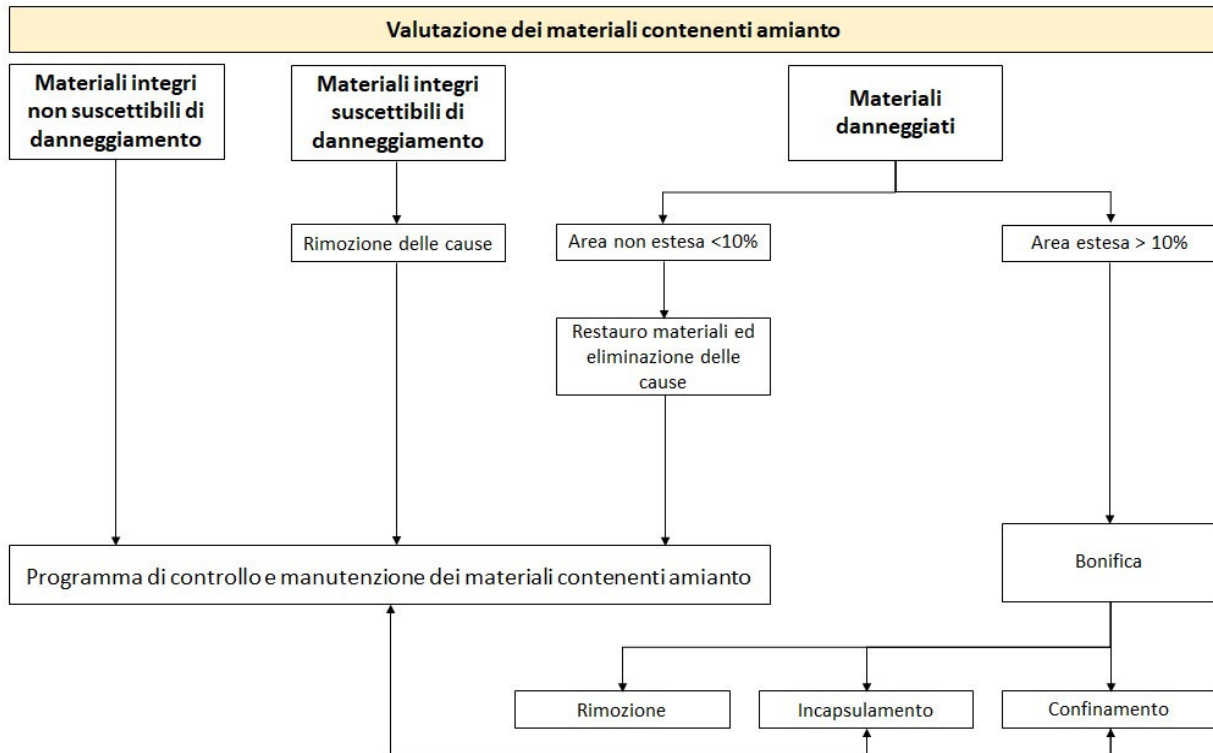
Dopo aver valutato la concentrazione delle fibre aerodisperse all'interno dell'edificio attraverso campionamenti ambientali, per ogni area dell'edificio in cui sono presenti materiali contenenti amianto, sarà redatta una scheda di sopralluogo con tutte le informazioni necessarie a configurare quel determinato tipo di amianto, valutare l'eventuale danneggiamento o degrado e la possibilità che possa deteriorarsi o essere danneggiato nel corso di normali attività o manomissioni.

La presenza di materiali contenenti amianto all'interno dell'edificio non comporta necessariamente un pericolo per la salute degli occupanti. Se il materiale o il manufatto nel quale sono presenti fibre di amianto si trova in buone condizioni di conservazione e non viene manomesso, il rischio di rilascio di fibre è minimo, se non inesistente; se, invece, il materiale si trova in condizioni di degrado, è molto friabile e sollecitato, oppure viene, per qualsiasi causa, danneggiato, si verifica un rilascio di fibre con conseguente rischio per la salute degli occupanti l'edificio.

Le modalità di intervento cambiano, quindi, a seconda delle condizioni, ossia dello stato di integrità del materiale; al riguardo, è possibile avere:

- **materiali integri non suscettibili di danneggiamento** - non c'è pericolo di rilascio di fibre di amianto o esposizione degli occupanti: i materiali non sono accessibili a causa di un buon confinamento, o si trovano in buone condizioni, o di base compatti e difficilmente danneggiabili, o presenti in aree dell'edificio non occupate. In questi casi non sono previsti interventi di bonifica, ma si programmano esclusivamente controlli periodici atti a constatare le condizioni del materiale e il rispetto delle corrette procedure di manutenzione e pulizia dello stabile, da minimizzare il rilascio delle fibre di amianto;
- **materiali integri suscettibili di danneggiamento** – situazioni nelle quali esiste un potenziale pericolo di rilascio delle fibre di amianto: i materiali si trovano in buone condizioni ma sono facilmente danneggiabili, dagli occupanti, a causa di interventi manutentivi, o sono esposti a fattori di deterioramento. In questi casi deve essere attuato un programma di controllo e manutenzione al fine di eliminare o ridurre le cause, contenere il pericolo di danneggiamento; nel caso in cui ciò non fosse possibile, è opportuno optare per un intervento di bonifica;

- **materiali danneggiati** – esiste pericolo reale di rilascio di fibre di amianto con possibile esposizione degli occupanti: materiali a vista o non confinati, posti in aree occupate dell'edificio, danneggiati o deteriorati, friabili. In questi casi è necessario intervenire nel breve termine per contrastare il rilascio di fibre, prevedendo:
 - interventi di restauro;
 - interventi di bonifica.



9.4.3.1 RESTAURO DEI MATERIALI

Gli interventi di restauro dei materiali sono finalizzati a riparare le zone danneggiate, eliminare le potenziali cause di danneggiamento, senza dover ricorrere alla bonifica.

Si adottano nel caso di:

- materiali in buone condizioni con zone di danneggiamento di scarsa estensione, ossia inferiore al 10% della superficie di amianto presente;
- tubi, caldaie, materiali poco friabili di matrice cementizia con danni circoscritti;
- materiali friabili con superficie integra e coesione sufficiente da non determinare un rilascio spontaneo delle fibre.

9.4.3.2 TECNICHE DI BONIFICA

La bonifica dell'amianto può essere effettuata mediante tecniche di:

- rimozione;
- incapsulamento;
- confinamento.

9.4.3.2.1) RIMOZIONE

La rimozione consiste nell'asportazione definitiva del materiale contenente amianto eliminando ogni potenziale fonte di esposizione.

In parte dei casi i manufatti in cemento-amianto rimossi vengono poi sostituiti con altri materiali.

Tale attività è principalmente indicata in condizioni di grave ed esteso degrado del materiale e nel caso di attività di demolizione.

Le operazioni di rimozione di "materiale contenente amianto" (MCA), come l'abbattimento di paramenti, la demolizione di rivestimenti, il distacco di pannelli o lastre, possono determinare una notevole dispersione di fibre d'amianto nell'aria. Le varie operazioni devono, pertanto, essere svolte con le opportune cautele e

protezioni per i lavoratori e l'ambiente circostante, altrimenti il danno rischia di essere maggiore del beneficio.

Si provvederà alla rimozione del materiale contenente amianto ripercorrendo puntualmente il seguente iter procedurale:

1. campionamento ambientale, effettuato secondo 3 fasi:

- *prima* dell'intervento - per valutare lo stato dei materiali ed il livello di rilascio di fibre di amianto nell'ambiente;
- *durante* l'intervento - per salvaguardare i lavoratori e l'ambiente circostante dalle fibre di amianto aerodisperse;
- *al termine* dell'intervento - al fine di valutare la restituibilità del sito bonificato.

2. presentazione alla ASL di competenza del piano di lavoro prima dell'inizio dei lavori;

3. programmazione dell'intera profilassi medica per i lavoratori coinvolti come previsto dalle vigenti norme in materia di salute e sicurezza sul lavoro;

4. informazione dei lavoratori sul rischio, sulle caratteristiche dell'intervento e sul contenuto del piano di lavoro;

5. analisi di idoneo campione del MCA al fine della classificazione e di eventuali comunicazioni relative allo stoccaggio provvisorio del rifiuto;

6. allestimento del cantiere in quota avendo cura di rispettare tutte le norme antinfortunistiche relative alla prevenzione dei rischi di caduta dall'alto e di sfondamento di lastre esistenti;

7. valutazione dell'esposizione dei lavoratori mediante campionamento delle fibre aerodisperse, ovvero facendo riferimento ad indagini già effettuate in occasione di precedenti interventi;

8. adozione dei prescritti dispositivi di protezione individuale per i lavoratori, con particolare alle vie respiratorie;

9. bonifica del canale di gronda (ove necessario);

10. trattamento preliminare della superficie delle lastre esistenti con prodotti incapsulanti/pellicolanti mediante tecniche di applicazione airless (senza aria);

11. smontaggio del MCA evitando interventi distruttivi;

12. impilamento delle lastre o del MCA, preferibilmente in quota e calo a terra con adeguati mezzi di sollevamento;

13. imballaggio delle lastre o MCA rimosso e impilato;

14. stoccaggio temporaneo delle lastre in area apposita o direttamente nel container destinato al trasporto;

15. pulizia quotidiana dell'area di cantiere a terra;

16. smaltimento definitivo del MCA in discarica autorizzata e conforme alla categoria di rifiuto rimosso.

Procedure operative

Prima di procedere alla rimozione dell'elemento in amianto, il materiale deve essere imbibito per mezzo di agenti surfattanti (soluzioni acquose di etere ed estere di poliossietilene) o impregnanti (prodotti vinil-acrilici comunemente usati per l'incapsulamento). In tal modo vengono fissate le fibre distaccate o affioranti che potrebbero disperdersi nell'aria durante la manipolazione.

La soluzione viene applicata attraverso un getto diffuso a bassa pressione, onde evitare che l'impatto del getto contribuisca al rilascio di fibre.

Se, tuttavia, non è possibile ottenere un'impregnazione totale a causa dello spessore del rivestimento o di trattamenti di superficie, si realizzano dei fori nel materiale per iniettare la soluzione imbibente in profondità. Di solito le procedure operative di rimozione dell'amianto si articolano in due fasi:

- *prima fase* - rimozione grossolana attraverso raschietti a mano, le superfici devono essere poi spazzolate ad umido in modo da asportare tutti i residui visibili del materiale;
- *seconda fase* - al termine delle operazioni di rimozione, le superfici devono essere trattate con un prodotto sigillante, in modo da fissare le fibre che non sono state asportate.

Nel caso di coperture in amianto, è possibile rinvenire accumuli di fibre nelle zone di sovrapposizione delle lastre che non vengono raggiunte dal trattamento incapsulante.

Per evitare, inoltre, che tali lastre si frantumino durante la rimozione, è opportuno rimuovere preventivamente ganci, viti o chiodi di fissaggio.

Gli elementi rimossi non devono essere in alcun modo frantumati e vanno chiusi in un doppio imballaggio prima che possano essiccare.

I pezzi acuminati o taglienti possono provocare la rottura degli imballaggi, pertanto, vanno imballati separatamente e con particolare cura.

L'imballaggio deve essere effettuato prevedendo un doppio contenitore: il primo contenitore deve essere costituito da un sacco di materiale impermeabile (polietilene) di spessore pari ad almeno 0,15 mm, mentre, il secondo contenitore da sacchi o fusti rigidi.

È preferibile riempire i sacchi fino ad un massimo di 2/3, cosicché il peso non ecceda i 30 kg.

Dopo che i contenitori siano stati riempiti, bisogna aspirare l'aria in eccesso utilizzando un aspiratore a filtri assoluti, successivamente sigillarli attraverso termosaldatura o doppio legaccio.

Per contenere il pericolo di dispersione delle fibre, il materiale deve essere insaccato nell'area di lavoro ed i sacchi chiusi portati nell'unità di decontaminazione (U.D.).

L'area di decontaminazione del personale si compone di 4 zone distinte:

- *locale di equipaggiamento* - ambiente caratterizzato da pareti, soffitto e pavimento rivestiti con un foglio di plastica di adeguato spessore; funge da passaggio per gli operai che dall'area di lavoro devono accedere al locale doccia. All'interno del locale viene predisposto un contenitore affinché gli operai possano riporre il proprio equipaggiamento;
- *locale doccia* - ambiente accessibile dal locale equipaggiamento e dalla chiusa d'aria. Deve essere dotato di almeno una doccia con acqua calda e fredda;
- *chiusa d'aria* - spazio largo circa 1,5 m, collegato al locale doccia ed al locale spogliatoio. È opportuno che gli operai attraversino la chiusa d'aria uno alla volta in modo tale che uno degli accessi resti sempre chiuso;
- *locale incontaminato (spogliatoio)* - ambiente accessibile dall'esterno (aree incontaminate) e dalla chiusa d'aria; funge da magazzino per l'equipaggiamento pulito in quanto presenta degli armadietti in cui gli operai ripongono i propri abiti.

Il locale doccia viene impiegato per il lavaggio dei sacchi, la chiusa d'aria per il secondo insaccamento, il locale incontaminato per il deposito. In tal caso devono essere predisposte tre squadre di operatori muniti di idonei mezzi di protezione, di cui la prima squadra provvederà al trasporto dei sacchi dall'area di lavoro all'apposita unità, la seconda a lavaggio ed insaccamento, la terza all'allontanamento dei sacchi all'esterno.

In realtà, sarebbe preferibile installare una singola ed apposita unità operativa (U.O.) per il passaggio dei materiali, anche se non sempre si dispone dello spazio necessario.

Tale zona deve essere costituita da almeno tre locali, rispettivamente per il lavaggio dei sacchi, per il secondo insaccamento e per il deposito temporaneo dei rifiuti che dovranno poi essere allontanati dall'area di lavoro.

È opportuno, inoltre, che i sacchi vengano allontanati dall'area di lavoro in un'unica fase e che il percorso resti sigillato fino a quel momento.

A tal fine bisogna predisporre due squadre di lavoratori in quanto, i lavoratori provenienti dall'area di lavoro, uscendo, potrebbero provocare la dispersione delle fibre attraverso gli indumenti contaminati; pertanto, la prima squadra di operatori dovrà provvedere a lavaggio, secondo insaccamento e deposito dei sacchi, mentre la seconda squadra, accedendo dall'esterno nell'area di deposito, dovrà portare fuori i rifiuti.

I sacchi non devono essere trascinati, ma movimentati con un carrello; nel caso di utilizzo di ascensori e montacarichi devono essere rivestiti con teli di polietilene.

I rifiuti vanno poi depositati in un'area chiusa ed inaccessibile agli estranei.

9.4.3.2.1.1) GLOVE BAG

Per "glove bag" (letteralmente dall'inglese "sacco con i guanti"), si intende la tecnica che previene il contatto diretto tra l'operatore ed il materiale contenente amianto con l'uso di sacchi in polietilene utilizzati per un particolare tipo di operazione di rimozione.

Tipicamente viene utilizzata per la rimozione di superfici di coibentazione di piccola dimensione riguardanti tubazioni, valvole, giunzioni, ecc.

Il "glove bag" deve essere costituito come un'insieme di sacche formanti una cella chiusa di materiale plastico dotata di guanti e contenente già tutte le attrezzature necessarie all'intervento.

Nel glove bag, infatti, andranno introdotti, prima della sigillatura a tenuta stagna, attorno al tubo o zona interessata, tutti gli attrezzi necessari. Ci saranno due maniche guantate applicate in cui l'operatore infilerà le braccia per poter intervenire all'interno del sacco stesso sulla coibentazione contenente amianto.

Sarà previsto, inoltre, uno spazio sufficiente alla base del glove bag per depositare l'amianto rimosso e confezionarlo in modo sicuro. Si provvederà alla prova di tenuta del glove bag con fumogeni.

I lavoratori dovranno comunque indossare indumenti protettivi e mezzi di protezione delle vie respiratorie idonei (DPI) prescritti come nel caso della rimozione di amianto compatto a contatto diretto.

Procedure operative

L'area oggetto della rimozione, ove possibile, e sicuramente se interna, sarà circoscritta e/o confinata (con teli di polietilene, sigillando le aperture di comunicazione con l'esterno e ricoprendo pavimentazione ed eventuali arredi sottostanti il punto di lavoro).

Si procederà quindi alla rimozione del materiale contenente amianto con la tecnica "glove bag" applicando i seguenti punti:

- imbibizione del materiale da asportare o applicazione di prodotto incapsulante;
- rimozione del materiale contenente amianto;
- pulizia delle superfici da cui è stato rimosso;
- lavaggio e/o spruzzatura di incapsulante.

A fine lavoro la cella sarà messa in depressione collegando l'apposito ugello all'aspiratore con filtro assoluto e si procederà alla chiusura della parte inferiore del glove bag contenente i materiali, strozzando con nastro adesivo, e avendo cura di tenere all'interno il materiale rimosso.

9.4.3.2.2) INCAPSULAMENTO

L'incapsulamento consiste in un trattamento dell'amianto con prodotti penetranti e/o ricoprenti che tendono ad inglobare le fibre ed agganciarle alla matrice cementizia. In tal modo la superficie viene ricoperta di un film protettivo che impedisce o riduce il rilascio delle fibre.

È dunque opportuno verificare periodicamente l'efficacia della protezione che potrebbe alterarsi con il tempo, o essere danneggiata dagli agenti atmosferici.

I vantaggi dell'incapsulamento sono:

- la migliore resistenza del materiale agli agenti atmosferici, all'irraggiamento solare e alle colonizzazioni organiche;
- la possibilità di non installare coperture sostitutive;
- la possibilità di continuare a mantenere agibile l'edificio durante l'intervento.

Restando però nella sede originaria, i materiali contenenti amianto dovranno essere sottoposti ad idonee cautele per i successivi interventi di manutenzione. Il trattamento infatti, non ha una durata illimitata, per cui occorrerà ripetere l'intervento a distanza di tempo o prevedere una successiva rimozione o confinamento.

Nella pratica, prima di applicare la sostanza incapsulante, è opportuno pulire la superficie dei manufatti in cementoamianto con acqua ad alta pressione, così da garantire la corretta adesione del prodotto e maggiore durata ed efficacia del trattamento.

In ogni caso, la preparazione del supporto dipende dal tipo di incapsulante da utilizzare.

Per evitare, inoltre, la dispersione delle fibre di amianto, eventualmente emerse in superficie a seguito della preparazione del supporto, le successive fasi del ciclo incapsulante devono avvenire al più presto possibile, dopo la preparazione.

Sono vietati interventi preliminari di preparazione all'incapsulamento di manufatti in cementoamianto in ambienti confinati.

I prodotti incapsulanti vengono poi applicati attraverso pompe airless.

L'incapsulamento può essere attuato solo dopo aver verificato l'idoneità del materiale a sopportare il peso dell'incapsulante.

Mediante questo metodo di bonifica la superficie esposta agli agenti atmosferici è trattata con sostanze, in genere di natura sintetica, idonee ad inglobare ed ancorare saldamente le fibre di amianto nella matrice cementizia ed impedirne il rilascio nell'ambiente.

È preferibile utilizzare l'incapsulamento su elementi, coperture, che conservano ancora la loro funzionalità e sono caratterizzati da uno stato superficiale poco deteriorato e dotato di buona resistenza meccanica.

I trattamenti incapsulanti non sono consigliati nel caso di:

- materiali molto friabili o con scarsa coesione interna o adesione al substrato - l'incapsulante ne aumenta il peso strutturale aggravandone la tendenza a delaminarsi o a staccarsi dal substrato;
- materiali friabili di spessore elevato (maggiore di 2 cm) - l'incapsulante, non penetrando in profondità, non riesce a restituire adesione al supporto sottostante;
- infiltrazioni di acqua - il trattamento impermeabilizza il materiale, creando così internamente ristagni di acqua che appesantiscono il rivestimento e ne disciolgono i leganti, con conseguente distacco;
- materiali facilmente accessibili - il trattamento forma una pellicola di protezione scarsamente resistente agli urti.

Il trattamento, dunque, non dovrebbe essere effettuato:

- su superfici localizzate ad altezze inferiori a 3,00 m;
- in aree soggette a frequenti interventi di manutenzione;
- su superfici che possano essere danneggiate da attrezzi (es: palestre e simili);
- su strutture soggette a vibrazioni (es: aeroporti, locali con macchinari pesanti).

9.4.3.2.2.1) Rivestimenti incapsulanti

Le sostanze incapsulanti, in funzione degli effetti prodotti, possono essere:

- *impregnanti*,
- *ricoprenti*.

Gli *impregnanti* sono di natura sintetica ed hanno la funzione di penetrare nello strato superficiale delle lastre, saldare le fibre tra loro e fissarle alla matrice cementizia.

I prodotti *ricoprenti*, anche essi sintetici, hanno la funzione di formare sulla superficie delle lastre una membrana protettiva continua, sufficientemente spessa e compatta, idonea ad ostacolare il distacco di fibre e preservare l'elemento dall'azione deteriorante degli agenti atmosferici.

Per ottenere risultati più efficaci e duraturi nell'incapsulamento è necessario applicare entrambi i prodotti.

A seconda dell'applicazione, il DM 20 agosto 1999 individua diverse tipologie di rivestimenti incapsulanti:

- **tipo A - a vista all'esterno:** se applicato per l'incapsulamento di manufatti in cementoamianto esposti agli agenti atmosferici e quindi soggetti a degrado progressivo, con affioramento e rilascio di fibre. In questa categoria rientra anche il rivestimento da applicare sull'intradosso di lastre il cui estradosso è direttamente a contatto con l'ambiente esterno.
Lo spessore medio del rivestimento incapsulante secco deve essere pari ad almeno 300 µm ed in nessun punto deve essere inferiore a 250 µm.
Gli ultimi due prodotti del ciclo incapsulante devono essere ricoprenti e di colore diverso e contrastante. Lo spessore medio totale dell'ultimo prodotto non deve eccedere quello medio totale del penultimo ed in nessun punto lo spessore totale dell'ultimo prodotto deve superare del 20% quello del penultimo. La norma [UNI 10686](#) definisce le prove in laboratorio da eseguire su questi tipi di rivestimenti.
- **tipo B - a vista all'interno:** se applicato per l'incapsulamento di manufatti in cementoamianto situati all'interno "integri ma suscettibili di danneggiamento" o "danneggiati". Lo spessore medio del rivestimento incapsulante secco deve essere pari ad almeno 250 µm ed in nessun punto deve essere inferiore a 200 µm.
Gli ultimi due prodotti del ciclo incapsulante devono essere ricoprenti e di colore diverso e contrastante. Lo spessore medio totale dell'ultimo prodotto non deve superare quello medio totale del penultimo; in nessuna misurazione effettuata lo spessore dell'ultimo prodotto deve superare del 20% lo spessore del penultimo.

Le norme [UNI 10686](#) e [UNI 10560](#) definiscono le prove in laboratorio da eseguire su questi tipi di rivestimenti.

- **tipo C - non a vista:** se applicato per l'incapsulamento di manufatti in cementoamianto a supporto degli interventi di confinamento, che, se non associati ad un trattamento incapsulante, non impediscono il rilascio di fibre al suo interno.
Lo spessore del rivestimento incapsulante secco deve essere pari ad almeno 200 µm, e nessuna misurazione deve risultare inferiore a tale valore.
La norma [UNI 10686](#) definisce le prove in laboratorio da eseguire su questi tipi di rivestimenti, per le quali è previsto uno spessore minimo pari ad almeno 100 µm, in deroga a quanto indicato dalla medesima norma.
- **tipo D - ausiliario:** se applicato per evitare la dispersione di fibre nell'ambiente a supporto degli interventi di rimozione o durante le operazioni di smaltimento di materiali contenenti amianto. Il rivestimento incapsulante deve distinguersi dal supporto ed avere pertanto colore contrastante. Il fornitore deve indicare lo spessore del film secco, la quantità da applicare per m² ed il tempo di essiccazione.

La verifica dell'aderenza di un rivestimento incapsulante deve essere eseguita secondo la norma [UNI 10687](#).

I rivestimenti incapsulanti non devono contenere sostanze che, a seguito di incendi, possano sviluppare fumi, vapori o gas tossici nell'ambiente interno ed esterno.

9.4.3.2.3) CONFINAMENTO

Il confinamento è una tecnica di rivestimento di tutti gli elementi contenenti amianto.

Consiste concretamente nell'installazione di una barriera, resistente anche agli urti, che separa l'amianto dalle aree occupate dell'edificio.

È indicato nel caso di materiali facilmente accessibili, in particolare per la bonifica di elementi circoscritti, quali colonne; mentre, non è idoneo nel caso in cui sia necessario accedere frequentemente allo spazio confinato.

Tuttavia, l'intervento deve essere associato ad un trattamento incapsulante, altrimenti continuerebbe il rilascio di fibre all'interno dell'elemento confinante.

La barriera installata per il confinamento deve essere monitorata e mantenuta in buone condizioni nel tempo in quanto l'amianto resta nell'edificio.

Al riguardo, occorre sempre redigere e rispettare un programma di controllo e manutenzione.

Qualora l'intervento riguardi materiali friabili, bisognerà procedere ad allestire un cantiere di bonifica, testato secondo le seguenti procedure:

- prova di tenuta con fumogeni;
- collaudo della depressione.

Bisogna, inoltre, prevedere un'apposita area di decontaminazione.

La norma di riferimento da seguire per lo sviluppo e l'installazione del cantiere di confinamento è il D.M. 6 settembre 1994 e relativi allegati.

Sopracopertura

Il sistema della sovracopertura consiste in un intervento di confinamento realizzato installando una nuova copertura al di sopra di quella in cemento-amianto trattata con prodotto incapsulante, che viene lasciata in sede quando la struttura portante è idonea a sopportare un carico permanente aggiuntivo.

Poiché l'installazione di tale sovracopertura comporta in molti casi la foratura delle lastre in cemento-amianto con probabile rilascio di fibre, tale soluzione è da ritenersi comunque onerosa dal punto di vista antfortunistico e non definitiva, vista la necessità di controlli periodici successivi all'intervento.

Tra i vantaggi di tale tecnica di intervento c'è la possibilità di:

- interrompere il fenomeno di degradazione della matrice delle lastre contenenti amianto sotto l'effetto degli agenti atmosferici;
- attuare la tecnica su coperture molto deteriorate con impiego, laddove possibile, di strutture di copertura leggere e lavorabili;

- determinare bassi livelli di emissione di fibre durante l'intervento, con basso inquinamento ambientale e bassa esposizione dei lavoratori.

Procedure operative

Si provvederà all'installazione della sovracopertura applicando puntualmente i seguenti aspetti:

- analisi (se assente) del materiale per confermare la presenza di amianto;
- informazione dei lavoratori sul rischio, sulle caratteristiche di intervento e sul contenuto del piano di lavoro;
- allestimento del cantiere in quota avendo cura di rispettare tutte le norme antinfortunistiche relative alla prevenzione dei rischi di caduta dall'alto e di sfondamento di lastre esistenti;
- valutazione dell'esposizione dei lavoratori mediante campionamento delle fibre aerodisperse, ovvero facendo riferimento ad indagini già effettuate in occasione di precedenti interventi;
- adozione dei prescritti dispositivi di protezione individuale per i lavoratori;
- trattamento preliminare della superficie delle lastre esistenti con prodotti incapsulanti/pellicolanti mediante tecniche di applicazione airless (senza aria);
- fissaggio della nuova orditura di copertura e montaggio dei nuovi elementi, accessori compresi (colmi, scossaline, ecc.);
- confinamento della testata delle lastre contenenti amianto lungo la linea di gronda.

9.4.4) BONIFICA DI TERRENI CONTAMINATI

Accertato il superamento dei valori di concentrazione soglia di contaminazione da amianto stabiliti dalla Legge, si provvede alla bonifica previa la messa in sicurezza dell'area.

Procedure operative

Si provvederà alla bonifica delle aree contaminate da amianto applicando la seguente procedura:

Impregnazione del terreno contaminato e opere di contenimento acqua

Allo scopo di poter effettuare la rimozione del polverino/battuto, senza la dispersione nell'ambiente di fibre di amianto, si procederà con l'imbibimento controllato dell'area di intervento, al fine di trasformare una matrice polverulenta e facilmente aerodispersibile in una matrice fangosa.

Si provvederà ad idonea delimitazione dell'area di intervento, con barriere atte ad impedire la trascinamento dell'acqua al di fuori della zona oggetto di bonifica.

Tali barriere dovranno essere disposte perimetralmente alla zona da bonificare ovvero alle eventuali microzone in cui si intende suddividere l'intervento, così da contenere l'acqua utilizzata per l'imbibimento.

L'imbibimento dell'area dovrà avvenire in modo progressivo, con il continuo controllo del flusso dell'acqua, che dovrà essere regolato in modo tale da non costituire un significativo impatto meccanico con la superficie del terreno, evitando di conseguenza il sollevamento del polverino/battuto.

Allo stesso tempo le barriere predisposte dovranno impedire nella maniera più assoluta la fuoriuscita dell'acqua.

L'azione di bagnatura dovrà essere tale da garantire l'imbibimento totale sia del terreno contaminato che di uno strato di terreno sottostante di spessore pari a 10 cm, che dovranno essere entrambi asportati.

L'impregnazione dovrà essere assicurata per tutto il tempo necessario alla rimozione.

Asportazione del polverino/battuto e insaccamento del materiale

Tale operazione dovrà essere effettuata esclusivamente a mano, avendo cura di asportare lo strato effettivamente contaminato ed un ulteriore strato di cm 10 di terreno sottostante.

Il materiale (allo stato fangoso) dovrà essere immesso nei sacchetti preventivamente predisposti, costituiti da un doppio involucro, a garanzia di tenuta e impermeabilità, evitando sia fuoriuscite di materiali che filtrazioni di liquido all'esterno.

L'Appaltatore dovrà aver cura, durante l'immissione del materiale nei sacchetti, di evitare spandimenti dello stesso.

Il contenuto di ciascun doppio sacco non dovrà superare i 20 Kg, ed i sacchi stessi, opportunamente sigillati, dovranno essere posizionati all'interno di "big bags" per non più di metà della capienza massima di ognuno. I "big bags" devono essere in rafia polipropilenica, di dimensioni standard (90 x 90 x 120), con

portata massima di Kg 1500 e fattore di rischio 5/1, con maniglioni standard per il sollevamento, fondo chiuso e apertura superiore richiudibile.

Tutti i big bags dovranno essere contrassegnati con le etichette previste dalla normativa per l' amianto.

Art. 9.5 SMALTIMENTO DEI RIFIUTI

Imballaggio dei rifiuti contenenti amianto

L'imballaggio del materiale contenente amianto deve essere effettuato con tutti gli accorgimenti atti a ridurre il pericolo di rotture accidentali. Tutti i materiali devono essere avviati al trasporto in doppio contenitore, imballando separatamente i materiali taglienti. Il primo contenitore deve essere un sacco di materiale impermeabile (polietilene), di spessore adeguato (almeno 0,15 mm); come secondo contenitore possono essere utilizzati sacchi o fusti rigidi. I sacchi vanno riempiti per non più di due terzi, in modo che il peso del sacco pieno non ecceda i 30 kg. L'aria in eccesso dovrebbe essere aspirata con un aspiratore a filtri assoluti; la chiusura andrebbe effettuata a mezzo termosaldatura o doppio legaccio. Tutti i contenitori devono essere etichettati. L'uso del doppio contenitore è fondamentale, in quanto il primo sacco, nel quale l'amianto viene introdotto appena rimosso all'interno del cantiere, è inevitabilmente contaminato. Il secondo contenitore non deve mai essere portato dentro l'area di lavoro, ma solo nei locali puliti dell'unità di decontaminazione.

Modalità di allontanamento dei rifiuti dall'area di lavoro

L'allontanamento dei rifiuti dall'area di lavoro deve essere effettuato in modo da ridurre il più possibile il pericolo di dispersione di fibre. A tal fine il materiale viene insaccato nell'area di lavoro e i sacchi, dopo la chiusura e una prima pulizia della superficie, vanno portati nell'unità di decontaminazione. Quando ciò sia possibile è preferibile che venga installata una distinta unità operativa destinata esclusivamente al passaggio dei materiali. Questa deve essere costituita da almeno tre locali: il primo è un'area di lavaggio dei sacchi; il successivo è destinato al secondo insaccamento; nell'ultimo locale i sacchi vengono depositati per essere successivamente allontanati dall'area di lavoro.

All'interno dell'unità operano due distinte squadre di lavoratori: la prima provvede al lavaggio, al secondo insaccamento ed al deposito dei sacchi; la seconda entra dall'esterno nell'area di deposito e porta fuori i rifiuti. La presenza di due squadre è necessaria per impedire che i lavoratori provenienti dall'area di lavoro escano all'esterno indossando indumenti contaminati, provocando così un'inevitabile dispersione di fibre.

Nessun operatore deve mai utilizzare questo percorso per entrare o uscire dall'area di lavoro. A tal fine è opportuno che l'uscita dei sacchi avvenga in un'unica fase, al termine delle operazioni di rimozione e che, fino al quel momento, il percorso rimanga sigillato.

Quando venga utilizzato per l'evacuazione dei materiali l'unità di decontaminazione destinata agli operatori, il lavaggio dei sacchi deve avvenire nel locale doccia, il secondo insaccamento nella chiusa d'aria, mentre il locale incontaminato sarà destinato al deposito. In tali casi dovranno essere previste tre squadre di operatori: la prima introduce i sacchi dall'area di lavoro nell'unità, la seconda esegue le operazioni di lavaggio e insaccamento all'interno dell'unità, la terza provvede all'allontanamento dei sacchi. In entrambi i casi tutti gli operatori, tranne quelli addetti all'ultima fase di allontanamento, devono essere muniti di mezzi di protezione e seguire le procedure di decontaminazione per uscire dall'area di lavoro.

I sacchi vanno movimentati evitando il trascinarsi; è raccomandato l'uso di un carrello chiuso.

Ascensori e montacarichi, eventualmente utilizzati, vanno rivestiti con teli di polietilene, in modo che possano essere facilmente decontaminati nell'eventualità della rottura di un sacco. Il percorso dal cantiere all'area di stoccaggio in attesa del trasporto in discarica deve essere preventivamente studiato, cercando di evitare, per quanto possibile, di attraversare aree occupate dell'edificio.

Fino al prelevamento da parte della ditta autorizzata al trasporto, i rifiuti devono essere depositati in un'area all'interno dell'edificio, chiusa ed inaccessibile agli estranei. Possono essere utilizzati in alternativa anche container scarrabili, purché chiusi anche nella parte superiore e posti in un'area controllata.

Conferimento dei rifiuti

I rifiuti dovranno essere conferiti nelle discariche idonee all'accoglimento della tipologia di materiale contenente amianto, nell'ambito del territorio nazionale.

Le norme in merito alla classificazione dei rifiuti stabiliscono che un rifiuto contenente amianto deve essere classificato come "pericoloso". Qualora infatti contenga "sostanze riconosciute come cancerogene (Categorie 1 o 2) in concentrazione $\geq 0,1\%$ " deve essere classificato secondo il Catalogo Europeo dei Rifiuti (CER) come rifiuto pericoloso.

In particolare si ricordano i principali codici di riferimento direttamente correlati all'amianto: tali rifiuti, pertanto, possono essere smaltiti, secondo le normative vigenti, in idonee discariche secondo le modalità indicate dai [D.Lgs. 36/2003](#) e [D.M. 27/9/2010](#) o avviati al recupero, secondo le modalità indicate dal [D.M. 248/2004](#).

C.E.R. (rifiuti pericolosi)	Identificativo C.E.R.
06.07.01*	Rifiuti dei processi elettrolitici, contenenti amianto.
06.13.04*	Rifiuti dalla lavorazione dell'amianto.
10.13.09*	Rifiuti della fabbricazione di amianto-cemento, contenenti amianto.
15.01.11*	Imballaggi metallici contenenti matrici solide porose pericolose (ad es. amianto).
15.02.02*	Assorbenti, materiali filtranti, stracci e indumenti protettivi, contaminati da sostanze pericolose.
16.01.11*	Pastiglie per freni, contenenti amianto.
16.02.12*	Apparecchiature fuori uso, contenenti amianto in fibre libere.
17.01.06*	Miscugli o scorie di cemento, mattoni, mattonelle e ceramiche, contenenti sostanze pericolose.
17.04.09*	Rifiuti metallici contaminati da sostanze pericolose.
17.05.03*	Terre e rocce contenenti sostanze pericolose.
17.05.07*	Pietrisco per massicciate ferroviarie, contenente sostanze pericolose.
17.06.01*	Materiali isolanti contenenti amianto.
17.06.05*	Materiali da costruzione contenenti amianto.
17.08.01*	Materiali da costruzione a base di gesso contaminati da sostanze pericolose.
19.03.04*	Rifiuti contrassegnati come pericolosi, parzialmente stabilizzati.
19.03.06*	Rifiuti contrassegnati come pericolosi, solidificati.
19.13.01*	Rifiuti solidi prodotti dalle operazioni di bonifica dei terreni, contenenti sostanze pericolose.
19.13.03*	Fanghi prodotti dalle operazioni di bonifica dei terreni, contenenti sostanze pericolose.

Per ciò che concerne le discariche il l'allegato 2 del D.M. 27/9/2010 prevede i parametri di riferimento riportati di seguito.

Criteria di ammissibilità dei rifiuti di amianto o contenenti amianto

Principi

I rifiuti di amianto o contenenti amianto possono essere conferiti nelle seguenti tipologie di discarica:

- discarica per rifiuti pericolosi, dedicata o dotata di cella dedicata;
- discarica per rifiuti non pericolosi, dedicata o dotata di cella mono-dedicata per i rifiuti individuati dal codice dell'elenco europeo dei rifiuti 17 06 05; per le altre tipologie di rifiuti contenenti amianto, purché sottoposti a processi di trattamento ai sensi di quanto previsto dal decreto ministeriale n. 248 del 29 luglio 2004 e con valori conformi alla tabella 1, verificati con periodicità stabilita dall'autorità competente presso l'impianto di trattamento.

Tabella 1

Criteria di ammissibilità a discariche per rifiuti non pericolosi dei rifiuti contenenti amianto trattati

Parametro Valori

Contenuto di amianto (% in peso) < 30

Densità apparente (g/cm³) > 2

Densità relativa (%) > 50

Indice di rilascio < 0,6

5. Oltre ai criteri e requisiti generali previsti per le discariche di rifiuti pericolosi e non pericolosi, per il conferimento di rifiuti di amianto o contenenti amianto nelle discariche individuate ai precedenti punti, devono essere rispettati modalità e criteri di smaltimento, dotazione di attrezzature e personale, misure di protezione del personale dalla contaminazione da fibre di amianto indicate al successivo punto 2.
6. Modalità e criteri di deposito dei rifiuti contenenti amianto. Il deposito dei rifiuti contenenti amianto deve avvenire direttamente all'interno della discarica in celle appositamente ed esclusivamente dedicate e deve essere effettuato in modo tale da evitare la frantumazione dei materiali. Le celle devono essere coltivate ricorrendo a sistemi che prevedano la realizzazione di settori o trincee. Devono essere spaziate in modo da consentire il passaggio degli automezzi senza causare la frantumazione dei rifiuti contenenti amianto. Per evitare la dispersione di fibre, la zona di deposito deve essere coperta con materiale appropriato, quotidianamente e prima di ogni operazione di compattamento e, se i rifiuti non sono imballati, deve essere regolarmente irrigata. I materiali impiegati per copertura giornaliera devono avere consistenza plastica, in modo da adattarsi alla forma e ai volumi dei materiali da ricoprire e da costituire un'adeguata protezione contro la dispersione di fibre, con uno strato di terreno di almeno 20 cm di spessore. Nella discarica o nell'area non devono essere svolte attività, quali le perforazioni, che possono provocare una dispersione di fibre. Deve essere predisposta e conservata una mappa indicante la collocazione dei rifiuti contenenti amianto all'interno della discarica o dell'area. Nella destinazione d'uso dell'area dopo la chiusura devono essere prese misure adatte a impedire il contatto tra rifiuti e persone. Nella copertura finale dovrà essere operato il recupero a verde dell'area di discarica, che non dovrà essere interessata da opere di escavazione ancorché superficiale. Nella conduzione delle discariche dove possono essere smaltiti rifiuti contenenti amianto, si applicano le disposizioni di cui al titolo IX, capo III, del Decreto legislativo 9 aprile 2008, n. 81.

Per ciò che concerne il recupero, il D.M. n.248 del 29/7/2004, prevede all'Allegato A due tipologie di processi di trattamento consentiti:

A - Trattamenti che riducono il rilascio di fibre dei RCA senza modificare la struttura cristallografica dell'amianto o modificando in modo parziale, la destinazione finale di tali rifiuti trattati, che rispondano ai requisiti dell'allegato 2, è comunque lo smaltimento in discarica.

<i>Tipologia di trattamento</i>	<i>Effetto</i>	<i>Destinazione materiale ottenuto</i>
<i>Stabilizzazione/solidificazione in matrice organica o inorganica stabile non reattiva. Incapsulamento Modificazione parziale della struttura cristallografica</i>	<i>Riduzione del rilascio di fibre</i>	<i>Discarica</i>

B - Trattamenti che modificano completamente la struttura cristallografica dell'amianto e che quindi annullano la pericolosità connessa ai minerali di amianto; la destinazione finale dei materiali derivanti da tali trattamenti, che rispondano ai requisiti dell'allegato 3, deve essere di norma il riutilizzo come materia prima.

<i>Tipologia di trattamento</i>	<i>Effetto</i>	<i>Destinazione materiale ottenuto</i>
<i>Modificazione chimica</i>	<i>Trasformazione totale delle fibre di amianto</i>	<i>Riutilizzo come materia prima</i>
<i>Modificazione mecano-chimica</i>		
<i>Litificazione</i>		
<i>Vetrificazione</i>		
<i>Vetroceramizzazione</i>		
<i>Mitizzazione Pirolitica</i>		
<i>Produzione di clinker</i>		
<i>Ceramizzazione</i>		

CAPITOLO 10

LAVORI VARI

Art. 10.1 LAVORI COMPENSATI A CORPO

Per i lavori compensati a corpo si prescrive:

Art. 10.2 LAVORI DIVERSI NON SPECIFICATI NEI PRECEDENTI ARTICOLI

Per tutti gli altri lavori previsti nei prezzi d'elenco, ma non specificati e descritti nei precedenti articoli, nel caso in cui si rendessero necessari, si seguiranno le seguenti prescrizioni:

Art. 10.3 LIMITAZIONE DELLE BARRIERE ARCHITETTONICHE

Oltre al rispetto dei limiti previsti dal d.P.R. 380/2001 e s.m.i., nei termini previsti nel progetto, comprovati da una specifica dichiarazione di conformità di un tecnico abilitato, ai sensi del d.P.R. 380/2001 e s.m.i., del D.M. LL.PP. 236/89 e del d.P.R. 503/96, le varie parti dell'opera, i singoli componenti e/o materiali, dovranno garantire l'accessibilità, l'adattabilità o la visibilità limitando la presenza di barriere architettoniche. In particolare dovranno essere evitati:

- ostacoli fisici che causino disagio alla mobilità di chiunque ed in particolare di coloro che, per qualsiasi motivo, hanno una capacità motoria ridotta o impedita in forma permanente o temporanea;
- ostacoli che limitano o impediscono a chiunque la comoda e sicura utilizzazione di parti, attrezzature o componenti;
- la mancanza di segnalazioni e accorgimenti che permettono l'orientamento e la riconoscibilità dei luoghi e delle fonti di pericolo per chiunque ed in particolare per i non vedenti, per gli ipovedenti e per i sordi.

La Direzione dei Lavori raccoglierà in un fascicolo i documenti progettuali più significativi, la dichiarazione di conformità predetta (ed eventuali schede di prodotti) nonché le istruzioni per la manutenzione con modalità e frequenza delle operazioni.

Firmato da:

ANTONIO SILVESTRI

codice fiscale SLVNTN66R11A783F

num.serie: 3822830846754729415

emesso da: ArubaPEC EU Qualified Certificates CA G1

valido dal 21/02/2022 al 21/01/2025