



Finanziato
dall'Unione europea
NextGenerationEU



Comune di
PRATO
Codice Fiscale: 84069090481

Progetto

OFFICINA GIOVANI - RECUPERO EX STALLE _ PIAZZA DEI MACELLI 4

CUP

C33D21002870004

Titolo

Impianti meccanici - Schema idraulico impianti CDZ

Fase

Progetto Esecutivo

Servizio	Servizio Edilizia storico monumentale e immobili comunali, Politiche energetiche e Datore di Lavoro
Dirigente del servizio	Arch. Francesco Caporaso
Responsabile Unico del Procedimento	Arch. Antonio Silvestri

Progettisti delle opere architettoniche
Arch. Antonio Silvestri - Comune di Prato
Arch. Elena Vitali - Comune di Prato

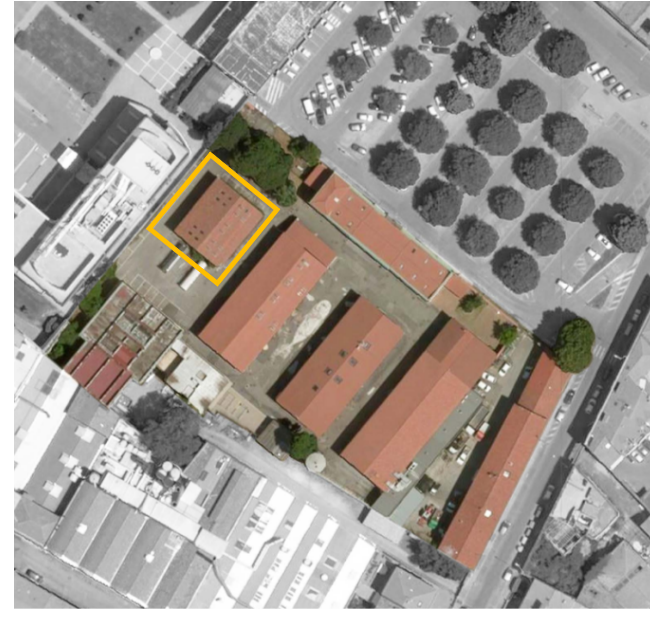
Progettista delle opere strutturali
Ing. Francesco Sanzo - Comune di Prato

Coordinatore alla sicurezza in fase di progettazione
Arch. Luca Erbaggio

Progettista delle opere meccaniche e valutazioni acustiche
Ing. Roberto Ferrara

Progettista delle opere elettriche e prevenzione incendi
Studio Greenhaus - PI Gian Luca Sani

Legenda codici
A - opere architettoniche
E - impianti elettrici
M - impianti meccanici
S - opere strutturali
AI - prevenzione incendi
Ac - valutazioni acustiche
Sic - sicurezza



Elaborato: M - 02

Scala: -

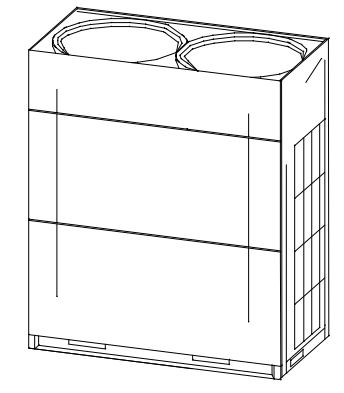
Spazio riservato agli uffici:

© Copyright Comune di Prato - Servizio Edilizia storico monumentale ed immobili comunali, Politiche energetiche e Datore di Lavoro
è vietata la riproduzione anche parziale del documento

data **Marzo 2023**

SCHEMA IDRAULICO IMPIANTO CDZ - Fuori Scala

SYS1 [EX Stalle - P.T.]



RAS-14FSXNSE
Cooling: 37.7kW
Heating: 43.8kW

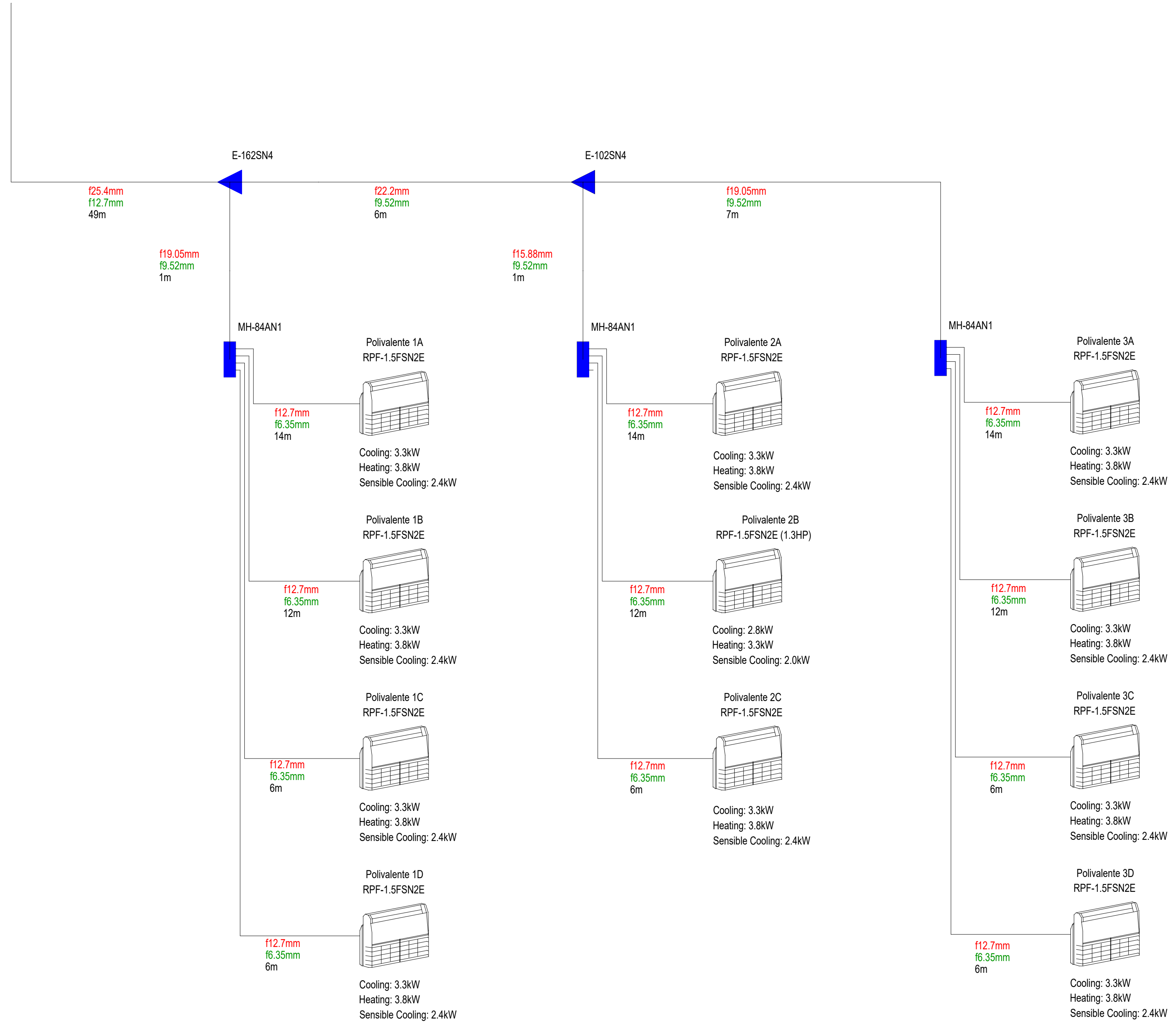
Piping Correction Factor(Cooling): 0.870

Piping Correction Factor(Heating): 0.939

Additional Refrigerant Charge: 15.5kg

Gas pipe/ tubazioni gas : Red/rosso

Liquid pipe / tubazioni liquido : Green / verde



Firmato da:

Ferrara Roberto

codice fiscale FRRRRT85H19G999U

num.serie: 46784638803409771559907762718835323967

emesso da: ArubaPEC S.p.A. NG CA 3

valido dal 13/09/2021 al 13/09/2024