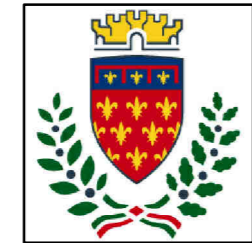




Finanziato dall'Unione europea NextGenerationEU



Prato Coprost City
Cassa di PRATO
Codice Fiscale: 04909040481

Progetto
PNRR - MISSIONE 5 - INCLUSIONE E COESIONE - COMPONENTE 2 - INVESTIMENTO 2.1 "INVESTIMENTI IN PROGETTI DI RIGENERAZIONE URBANA, VOLTI A RIDURRE SITUAZIONI DI EMARGINAZIONE E DEGRADO SOCIALE FINANZIATO DALL'UNIONE EUROPEA - NEXT GENERATION EU - PROGETTO DI RIGENERAZIONE URBANA RELATIVO A "RIQUALIFICAZIONE VERDE SCOLASTICO PER ATTIVITA' DIDATTICA OPEN AIR"

CUP
C37H21001480001

Titolo
Piante, sezioni e particolari costruttivi

Fase
Progetto Esecutivo

Servizio	Servizio Urbanistica, Transizione Ecologica e Protezione Civile
Dirigente del servizio	Arch. Pamela Bracciotti
Responsabile Unico del Procedimento	Arch. Michela Brachi

Progettisti delle opere architettoniche
Arch. Massimo Fabbrì - Ing. Alessandro Pazzagli

Collaborazione:
Arch. Martina Melani - Arch. Gianni Balloni

Forestazione urbana
Dott. Agr. Paolo Bellucci - Arch. Antonella Perretta

Coordinatore della sicurezza in fase di progettazione
Geom. Andrea Landi

Progettazione opere strutturali
Ing. Silvia Paoletti

Tecnico rilevatore
Geom. David Cinalli

Studi Geologici
Dott. Geol. Luca Alazzi

Lotto 6: S01_5_Scuola infanzia statale Cilianuzzo

Scala: 1:50, 1:25, 1:10

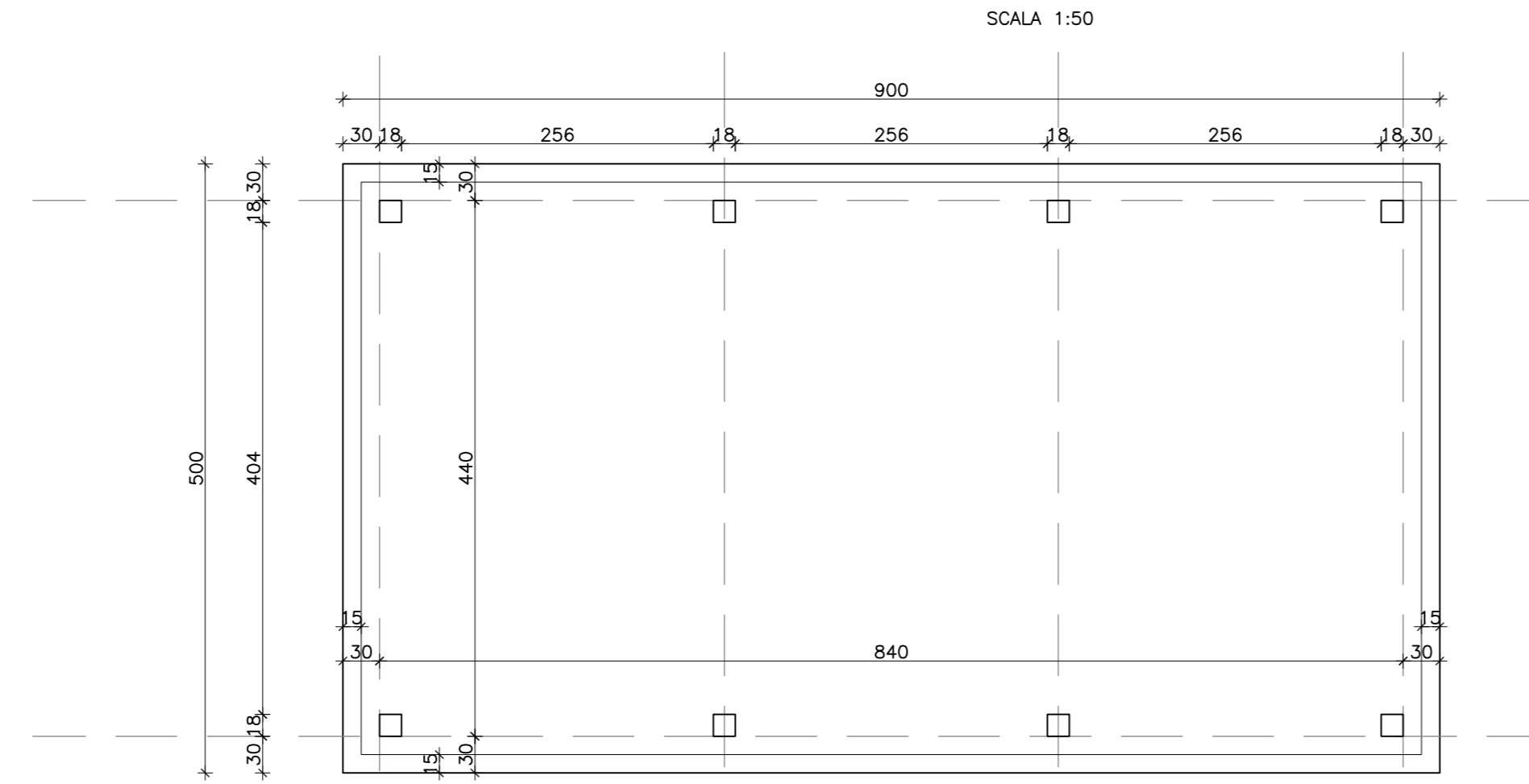
© Copyright Comune di Prato - Servizio Urbanistica, Transizione Ecologica e Protezione Civile è vietata la riproduzione anche parziale del documento

data Dicembre 2022

TABELLA MATERIALI	
Acciaio	PROFILI IN ACCIAIO Staffe, collegamenti e chiusure S235 JR/Fe 360B
Saldature	Elettrodi omologati secondo UNI 5132-74 del tipo E44 di classe di qualità 2-3-4
Legno (travi-travetti-tavolato) BS-11 o GL24H	Flessione σ = 240 Kg/cm ² Trazione σ = 192 Kg/cm ² Trazione \perp = 5,0 Kg/cm ² Compressione σ = 240 Kg/cm ² Compressione \perp = 25 Kg/cm ² Taglio e Torsione = 12 Kg/cm ²
Calcestruzzo	Classe esposizione ambientale (Dn 206-01) XCl Classe di consistenza (Dn) S3/54 Classe di resistenza minima garantita C28/35 Rapporto minimo acqua/cemento max (A/C) 0,5
Legno di alluminio strutturale tempo T6 PROFILI CAVI	sp-15 carico a rottura 180 MPa, carico limite elastico 90 MPa 5cap-15 carico a rottura 220 MPa, carico limite elastico 200MPa

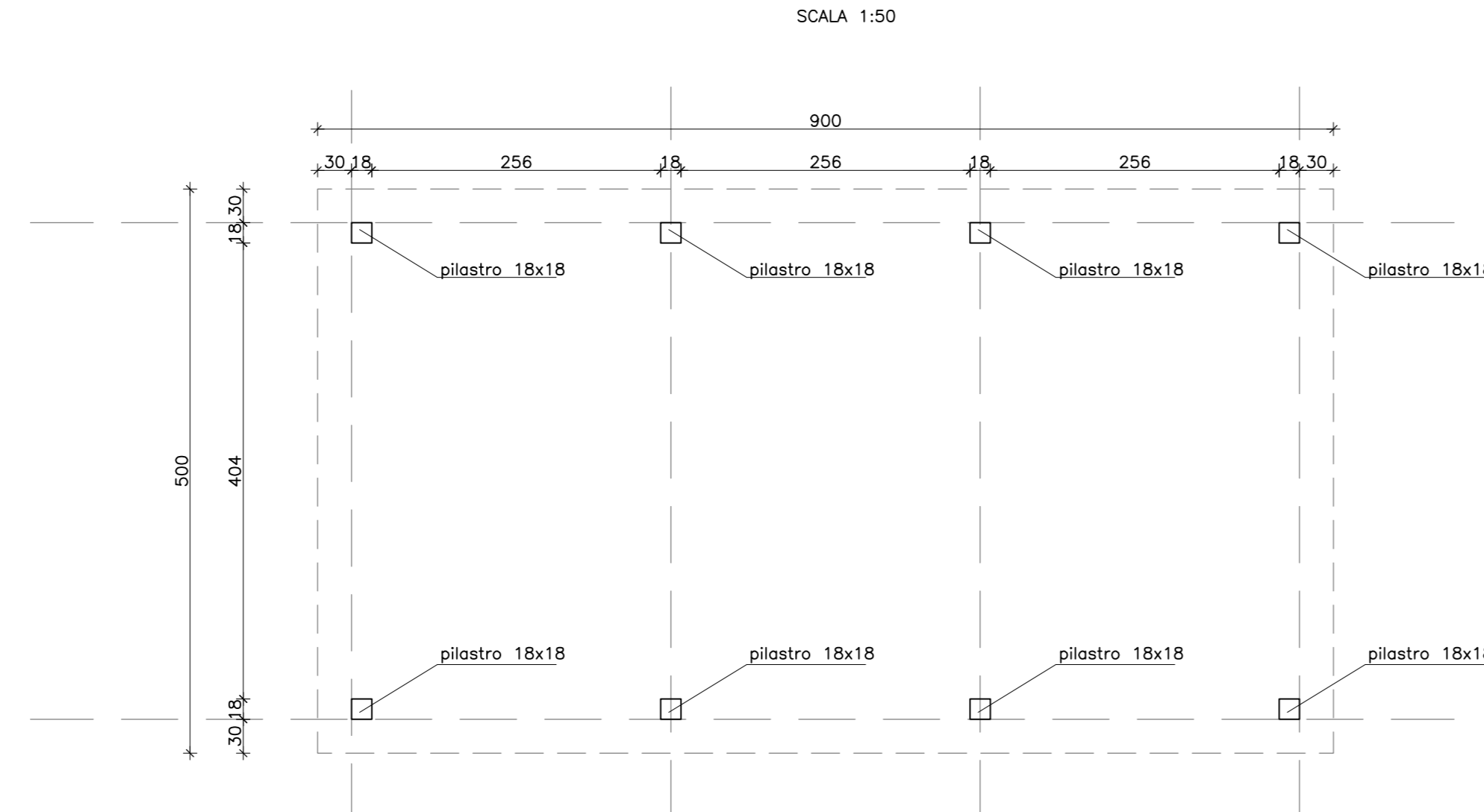
STRUTTURA LEGNO COPERTA 900X500X280

PLATEA DI FONDAZIONE

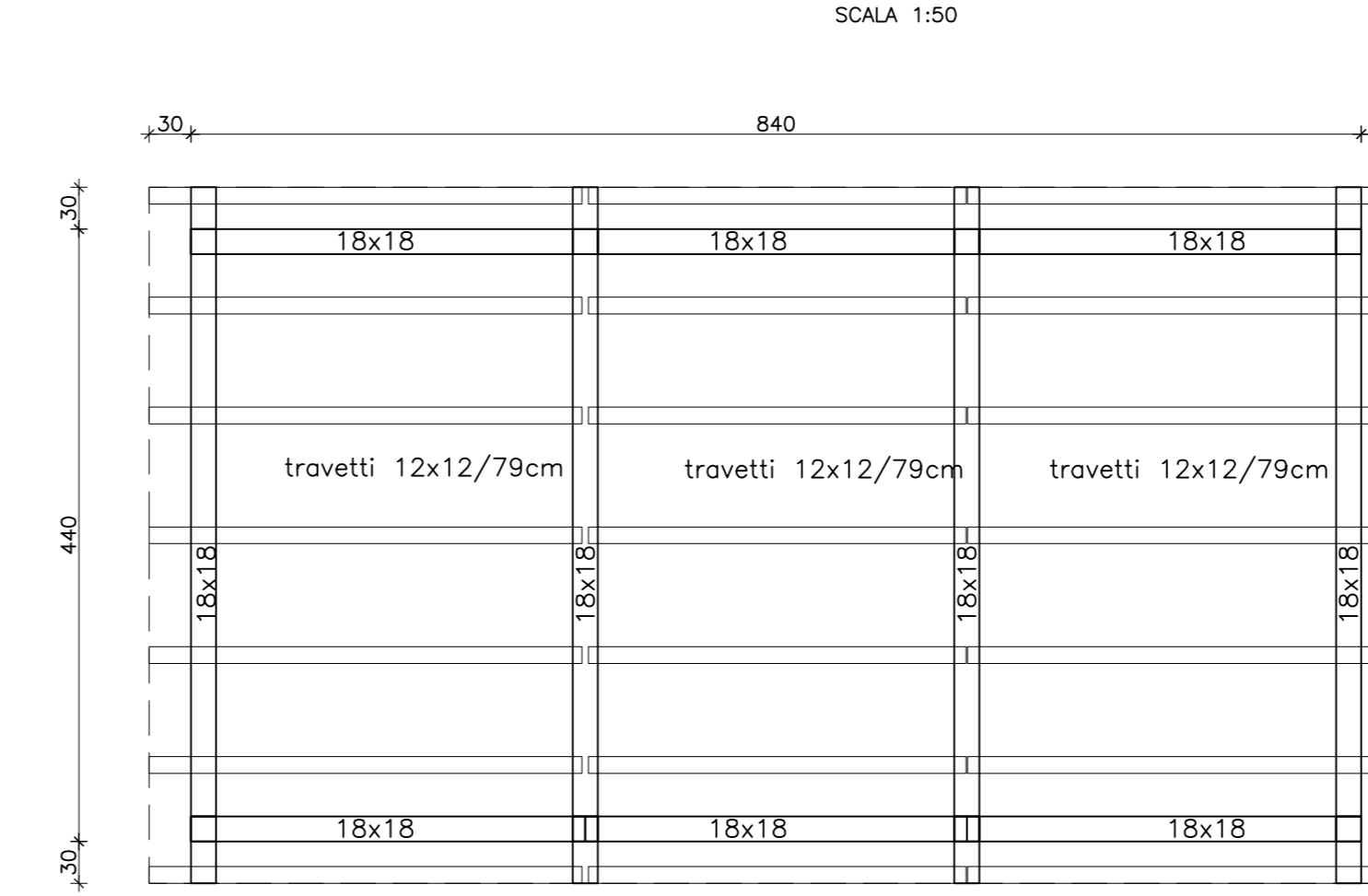


PLATEA SP 20CM C28/35
armatura inferiore r.e.s. diam 12mm maglia 20x20
armatura superiore r.e.s. diam 12mm maglia 20x20

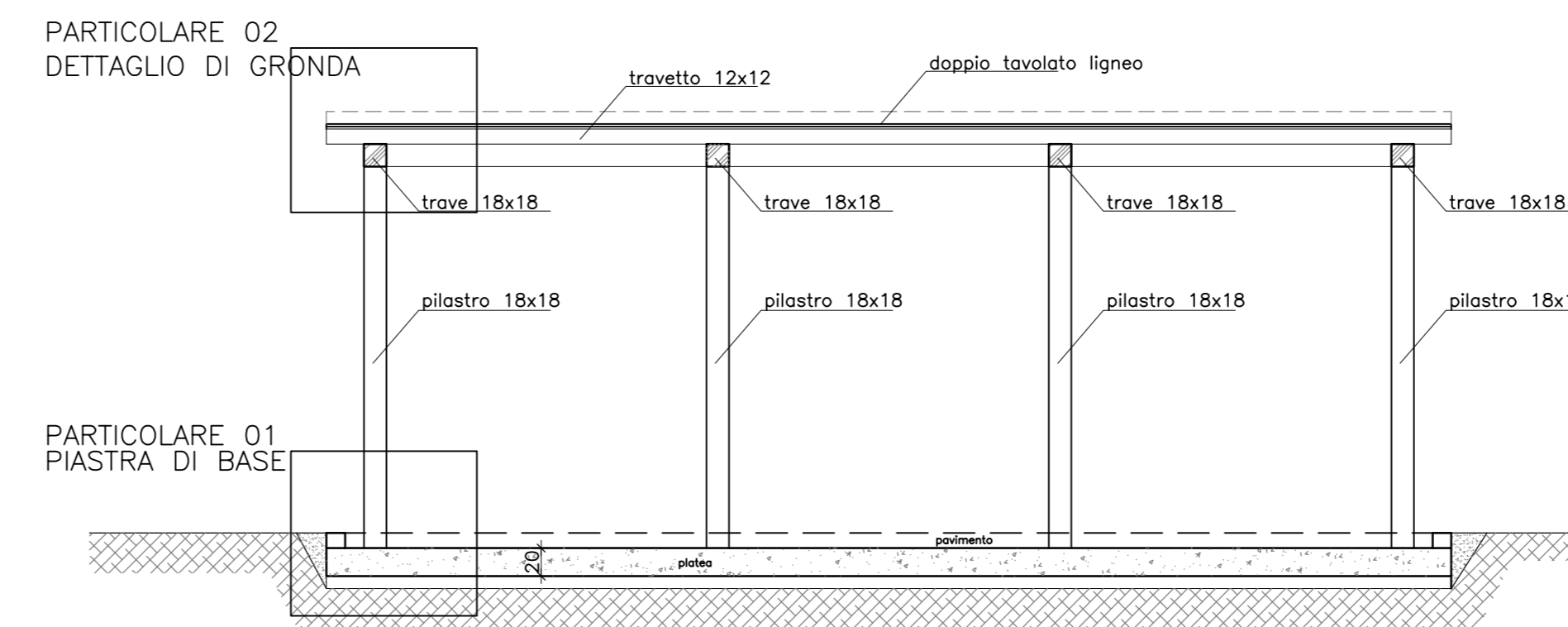
PIANTA FILI FISSI



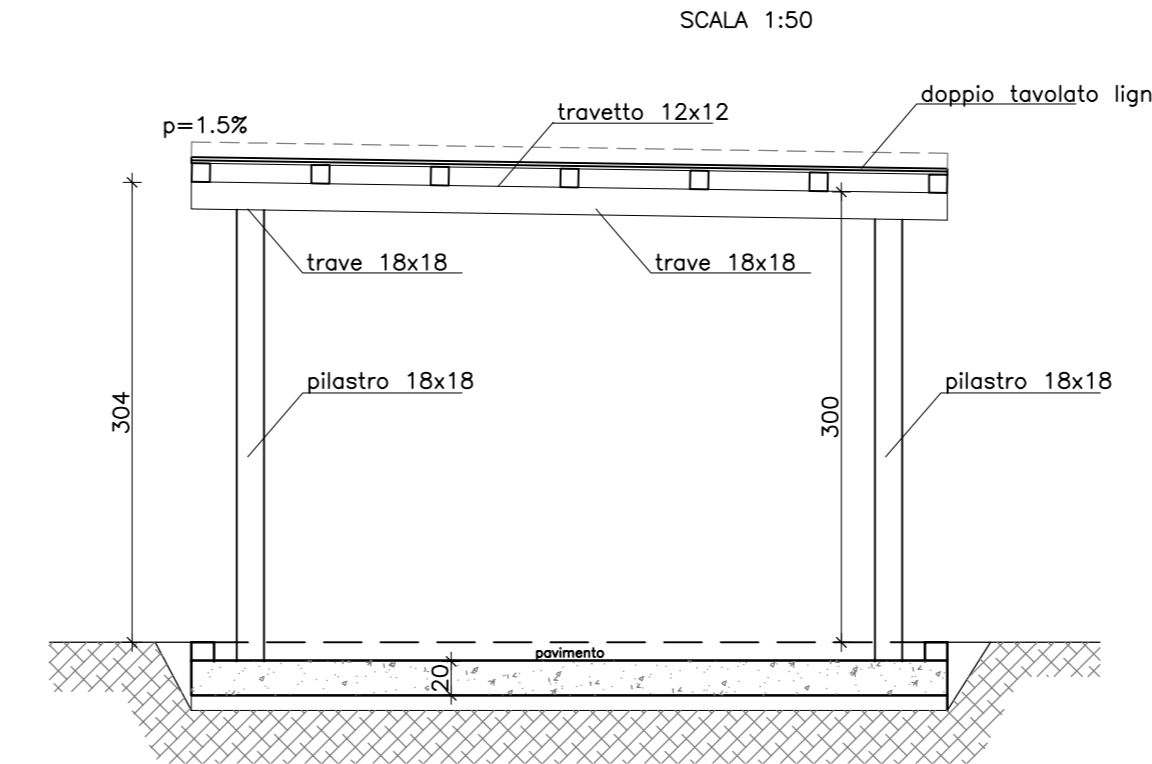
PIANTA COPERTURA



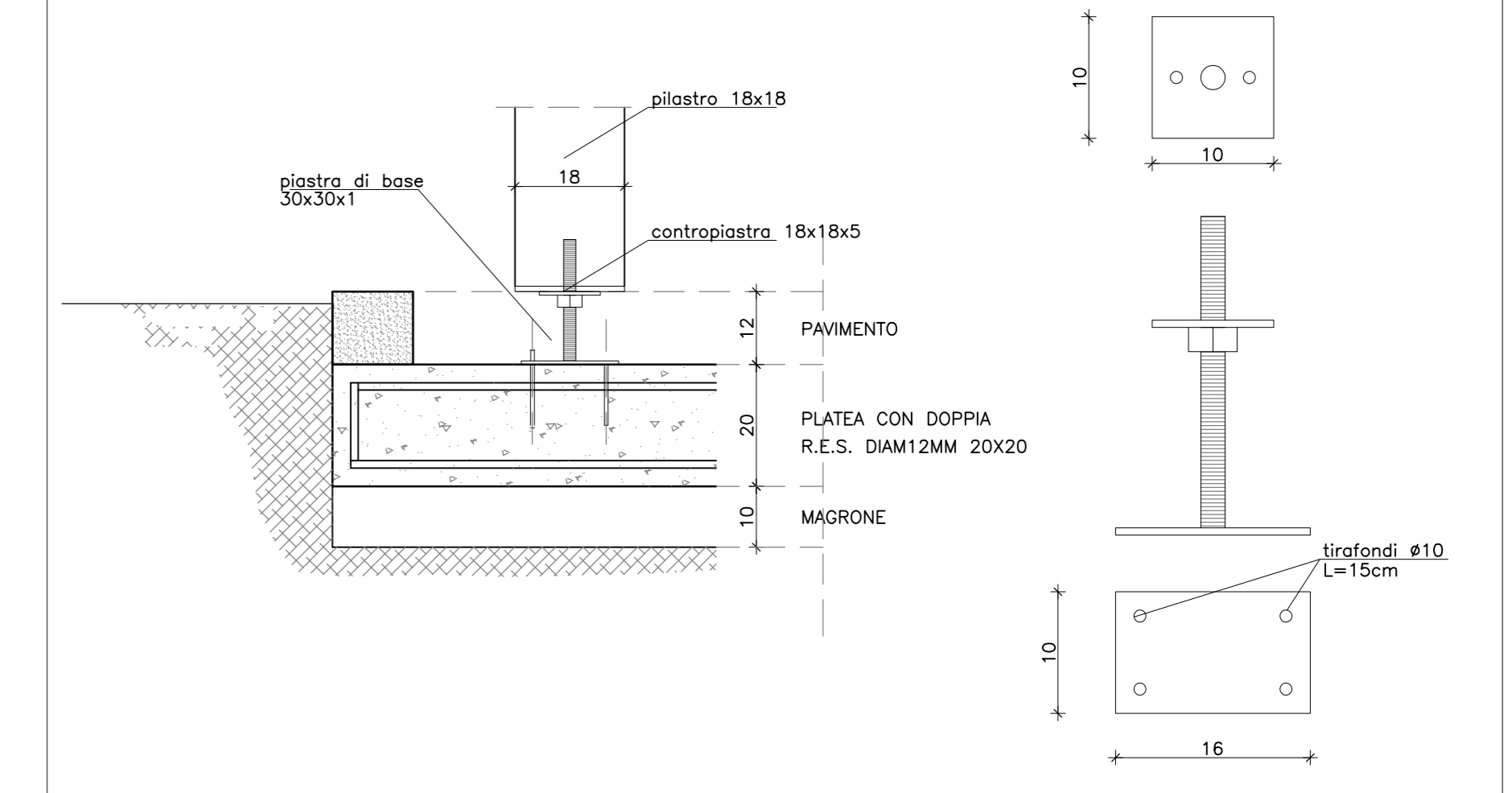
SEZIONE A-A



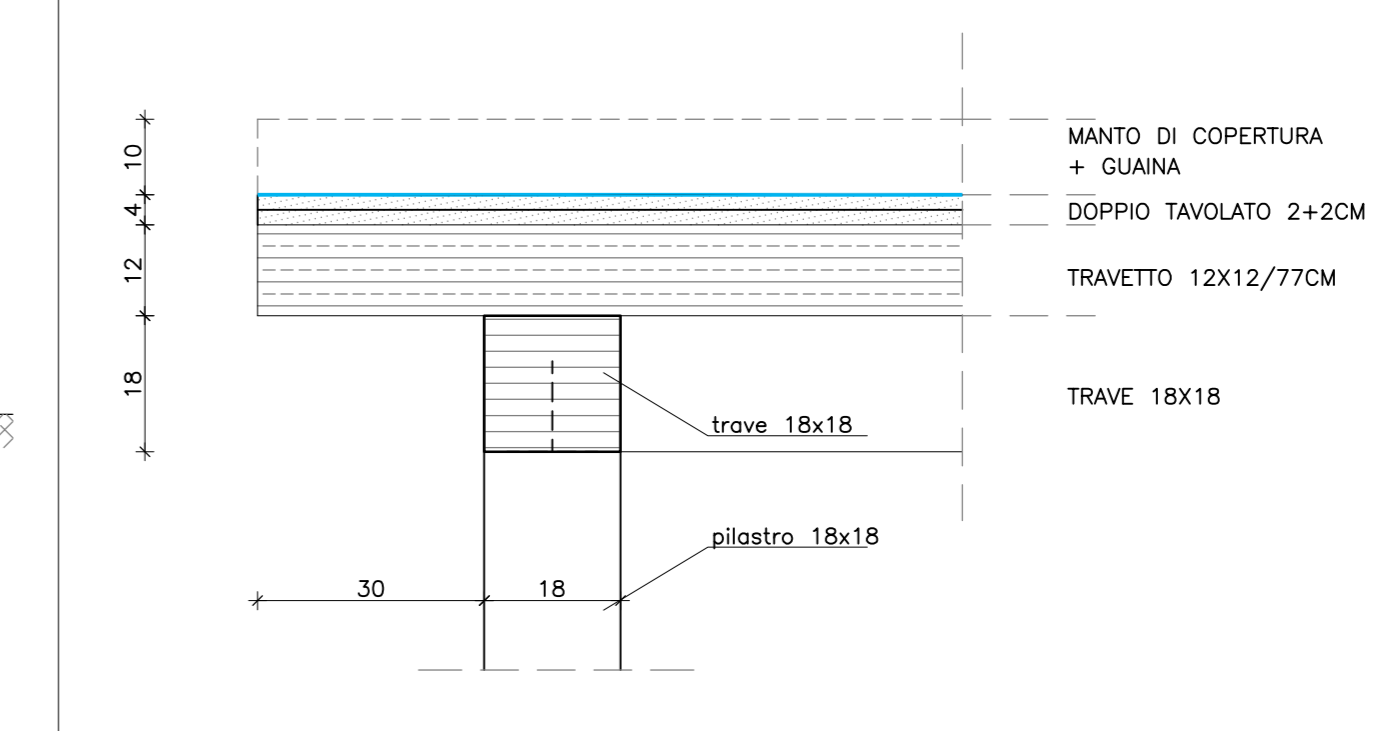
SEZIONE B-B



PARTICOLARE 1
PIASTRA DI BASE



PARTICOLARE 2
DETTAGLIO DI GRONDA



Firmato da:

PAOLETTI SILVIA

codice fiscale PLTSLV74M65G999E

num.serie: 123211585690230571860533369402341071990

emesso da: ArubaPEC S.p.A. NG CA 3

valido dal 29/02/2020 al 01/03/2023