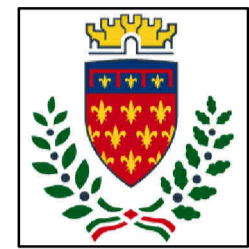




Finanziato dall'Unione europea NextGenerationEU



Prato Forest City
Comune di PRATO
Codice Fiscale: 8400890481

Progetto

PNRR - MISSIONE 5 - INCLUSIONE E COESIONE - COMPONENTE 2 - INVESTIMENTO 2.1 "INVESTIMENTI IN PROGETTI DI RIGENERAZIONE URBANA, VOLTI A RIDURRE SITUAZIONI DI EMARGINAZIONE E DEGRADO SOCIALE FINANZIATO DALL'UNIONE EUROPEA - NEXT GENERATION EU - PROGETTO DI RIGENERAZIONE URBANA RELATIVO A "RIQUALIFICAZIONE VERDE SCOLASTICO PER ATTIVITA' DIDATTICA OPEN AIR"

CUP

C37H21001480001

Titolo

Piante, sezioni e particolari costruttivi

Fase

Progetto Esecutivo

Servizio	Servizio Urbanistica, Transizione Ecologica e Protezione Civile
Dirigente del servizio	Arch. Pamela Bracciotti
Responsabile Unico del Procedimento	Arch. Michela Brachi

Progettisti delle opere architettoniche

Arch. Massimo Fabbri - Ing. Alessandro Pazzagli

Collaborazione

Arch. Martina Melani - Arch. Gianni Balloni

Forestatione urbana

Dott. Agr. Paolo Bellocchi - Arch. Antonella Perretta

Coordinatore della sicurezza in fase di progettazione

Geom. Andrea Landi

Progettazione opere strutturali

Ing. Silvia Paoletti

Tecnico rilevatore

Geom. David Cinalli

Studi Geologici

Dott. Geol. Luca Aiazzi

Lotto 6: S01_2_ Scuola secondaria I grado statale Enrico Fermi

Scala: 1:50, 1:25, 1:10

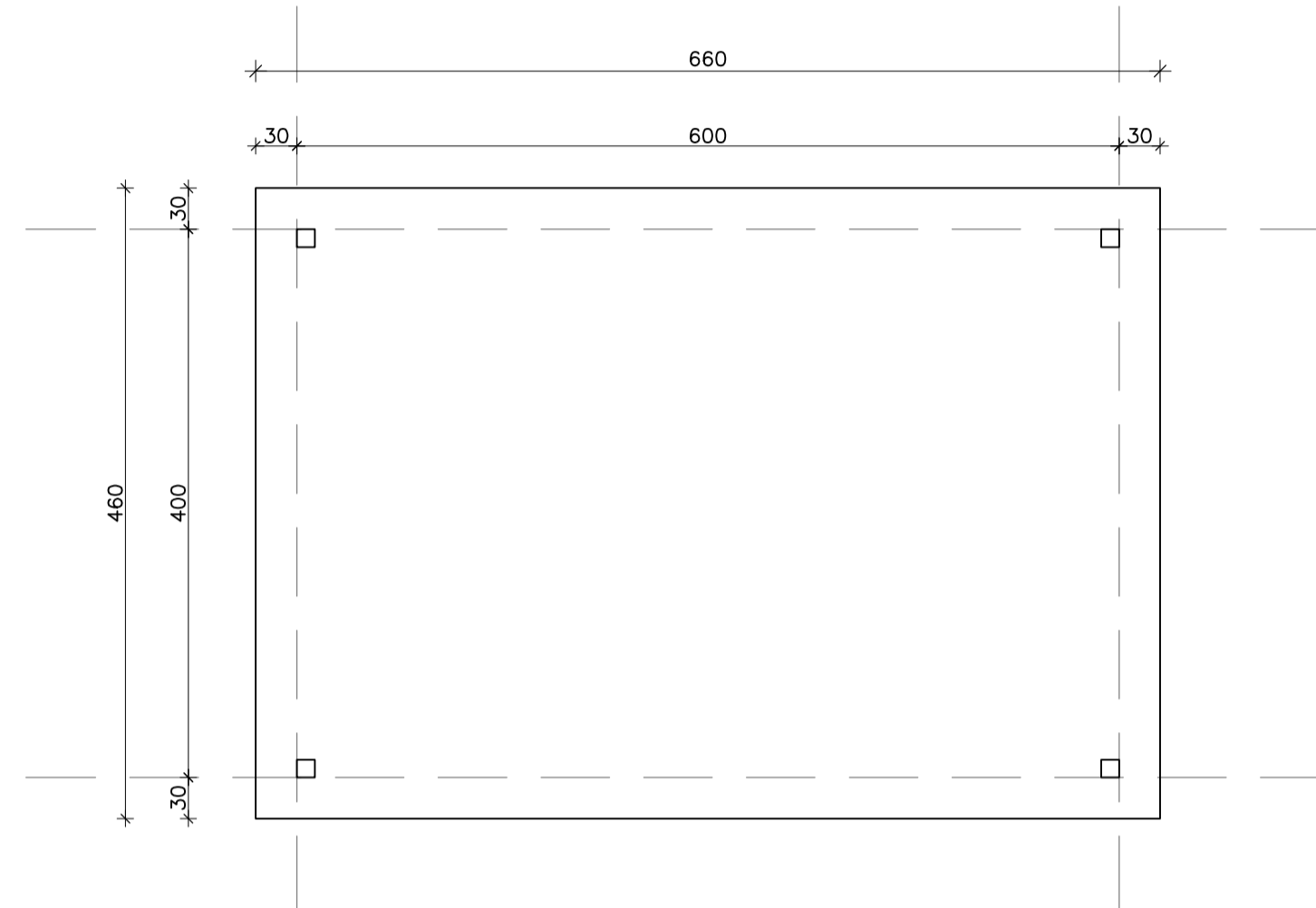
© Copyright Comune di Prato - Servizio Urbanistica, Transizione Ecologica e Protezione Civile è vietata la riproduzione anche parziale del documento

data Dicembre 2022

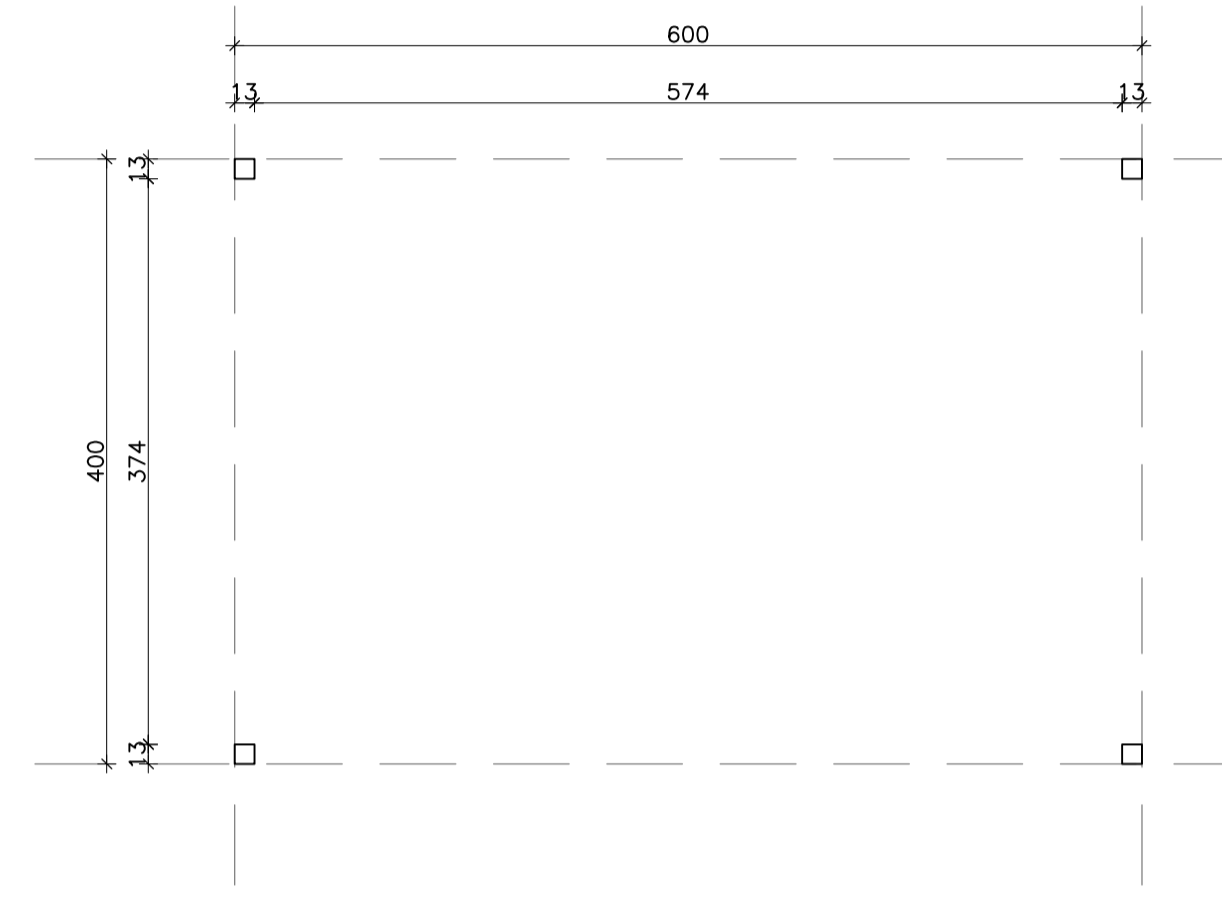
TABELLA MATERIALI	
Acciaio	PROFILI IN ACCIAIO staffature collegamenti e chiodature S235 JR/Fe 360B
Saldature	Elettrodi omologati secondo UNI 5132-74 del tipo E44 di classe di qualità 2-3-4
Legno (travi-travetti-tavolato) BS-11 o GL24H	Flessione \parallel = 240 Kg/cmq Trazione \parallel = 192 Kg/cmq Trazione \perp = 5.0 Kg/cmq Compressione \parallel = 240 Kg/cmq Compressione \perp = 25 Kg/cmq Taglio e Torsione = 12 Kg/cmq
Calcestruzzo	Classe esposizione ambientale (EN 206-01) XC2 Classe di consistenza (Slump) S3/S4 Classe di resistenza minima garantita C28/35 Rapporto minimo acqua/cemento max (A/C) 0.5
Lega di alluminio strutturale temprata T6 PROFILI CAVI	sp<5 carico a rottura 180 MPa, carico limite elasticità 90 MPa 5<sp<15 carico a rottura 250 MPa, carico limite elasticità 200MPa

STRUTTURA ALLUMINIO COPERTA 600X400

PLATEA DI FONDAZIONE SCALA 1:50

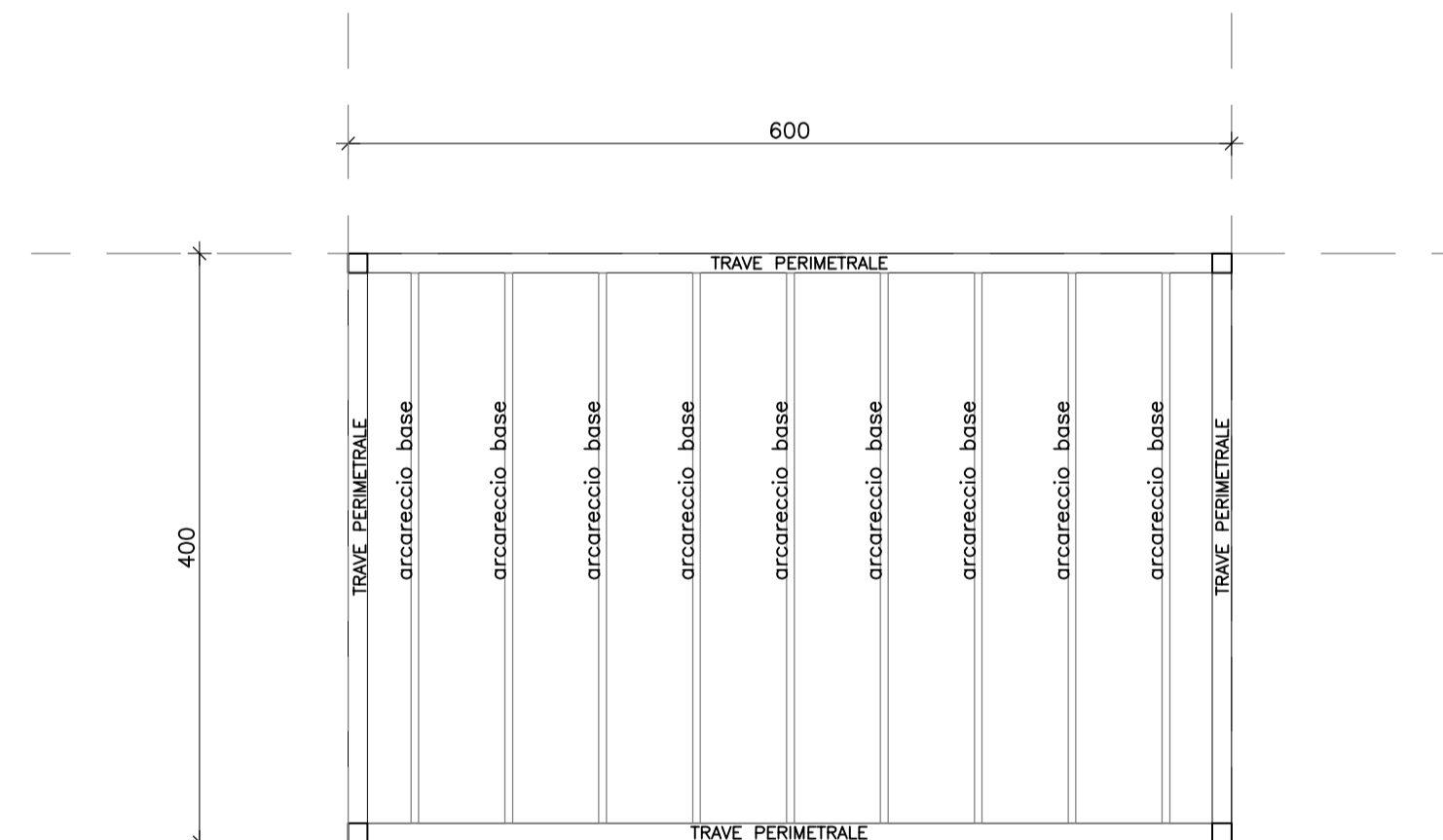


PIANTA FILL FISSI SCALA 1:50

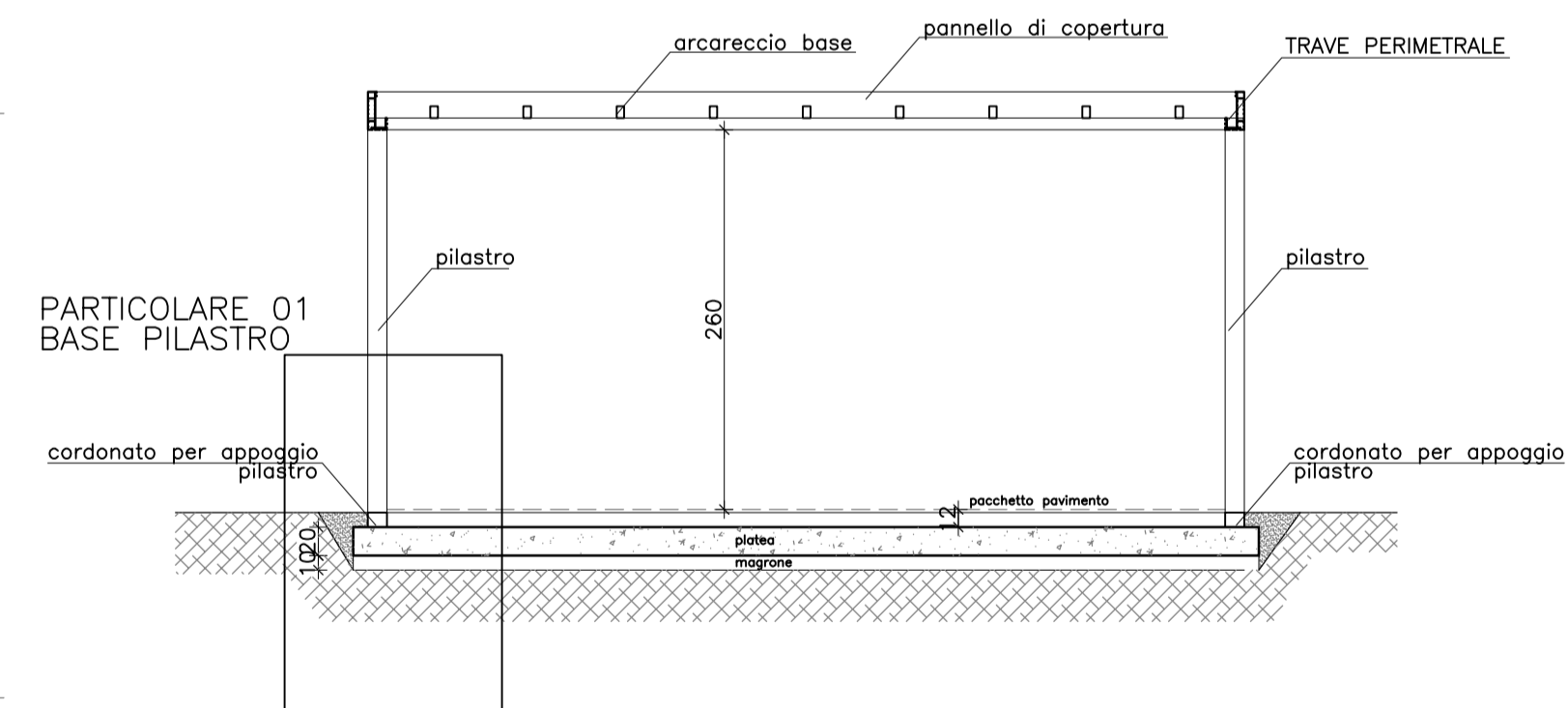


PLATEA SP 20CM C28/35
armatura inferiore r.e.s. diam 12mm maglia 20x20
armatura superiore r.e.s. diam 12mm maglia 20x20

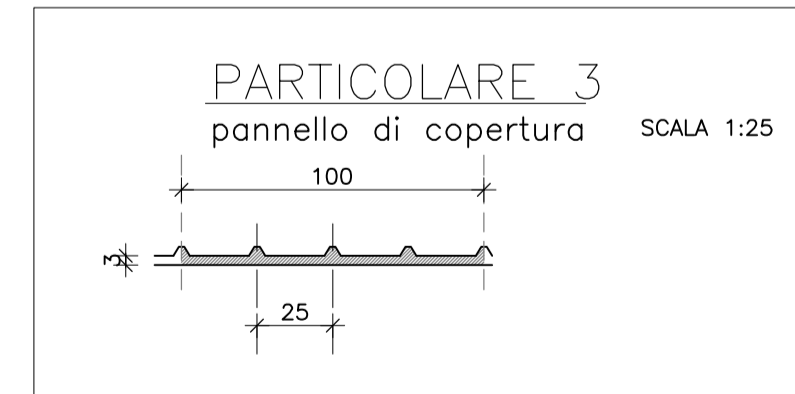
PIANTA COPERTURA SCALA 1:50



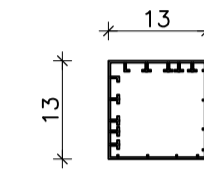
SEZIONE SCALA 1:50



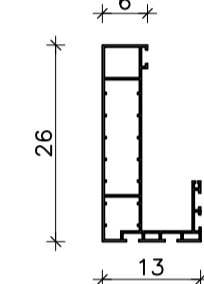
PARTICOLARE 01 BASE PILASTRO



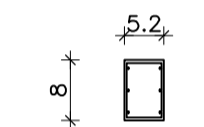
PROFILI UTILIZZATI PILASTRO SCALA 1:10



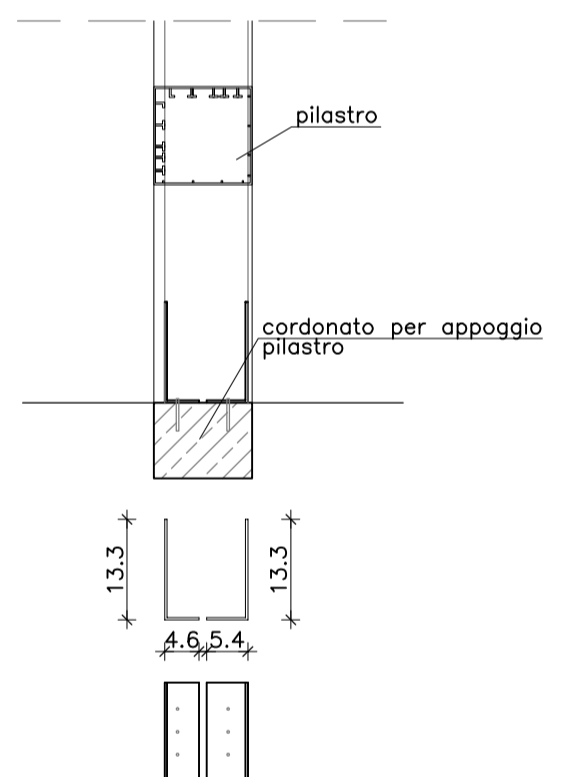
TRAVE PERIMETRALE



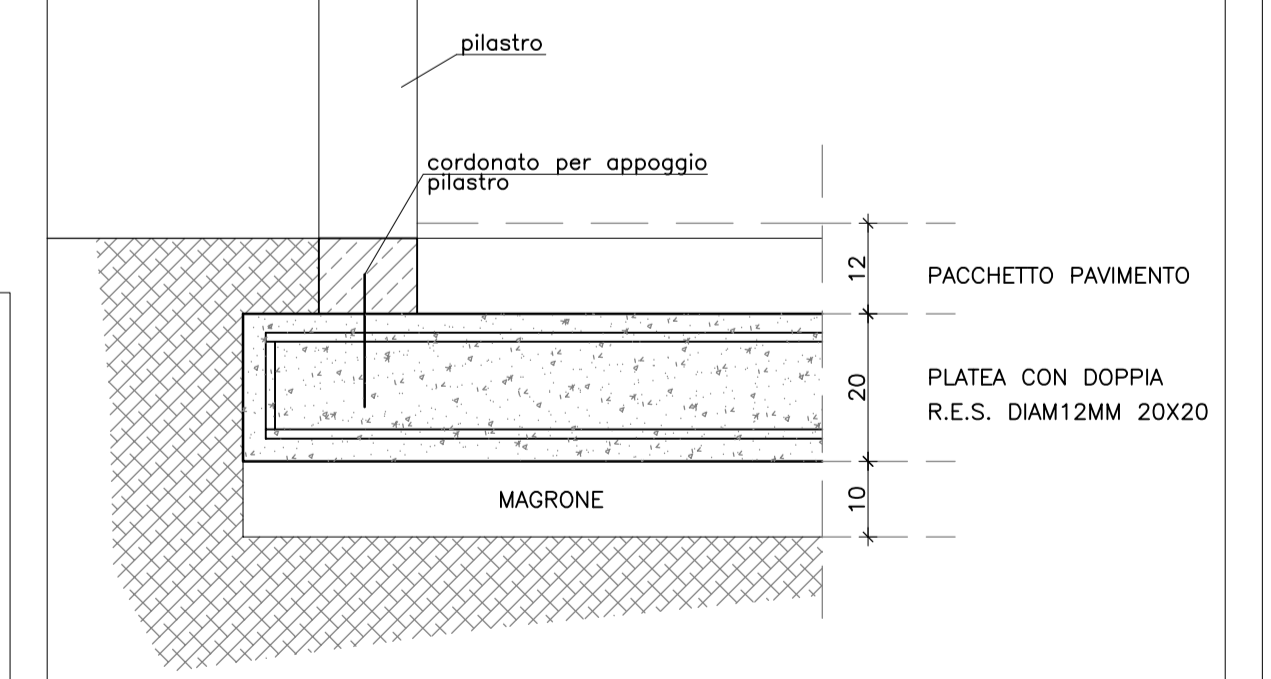
ARCARECCIO BASE



PARTICOLARE 1 PIASTRA DI BASE SCALA 1:10



SEZIONE COMPLETA BASE PILASTRO SCALA 1:10



Firmato da:

PAOLETTI SILVIA

codice fiscale PLTSLV74M65G999E

num.serie: 123211585690230571860533369402341071990

emesso da: ArubaPEC S.p.A. NG CA 3

valido dal 29/02/2020 al 01/03/2023