



comune di
PRATO

Codice Fiscale: 84006890481

Progetto: Riquilificazione energetica
Scuola Fermi-Aleramo - Via G. Corsani n. 15

Titolo: **Documentazione Fotografica**

Fase: **PROGETTO ESECUTIVO**

Servizio PF Governo del territorio
Dirigente del Servizio Arch. Riccardo Pecorario
Responsabile Unico del Procedimento Ing. Giovanni Nerini

Progettisti

Progetti Opere di Riquilificazione Energetica

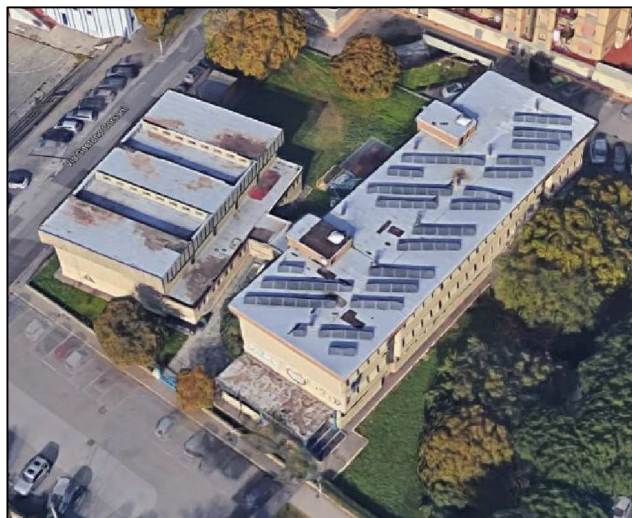
Ing. Marco Risaliti
Ing. Simone Giraldi

Progetti Opere Architettoniche

Ing. Marco Risaliti
Ing. Simone Giraldi

Redazione Elaborati Grafici

Ing. Carlotta Arena
Geom. Giacomo Giovanchelli

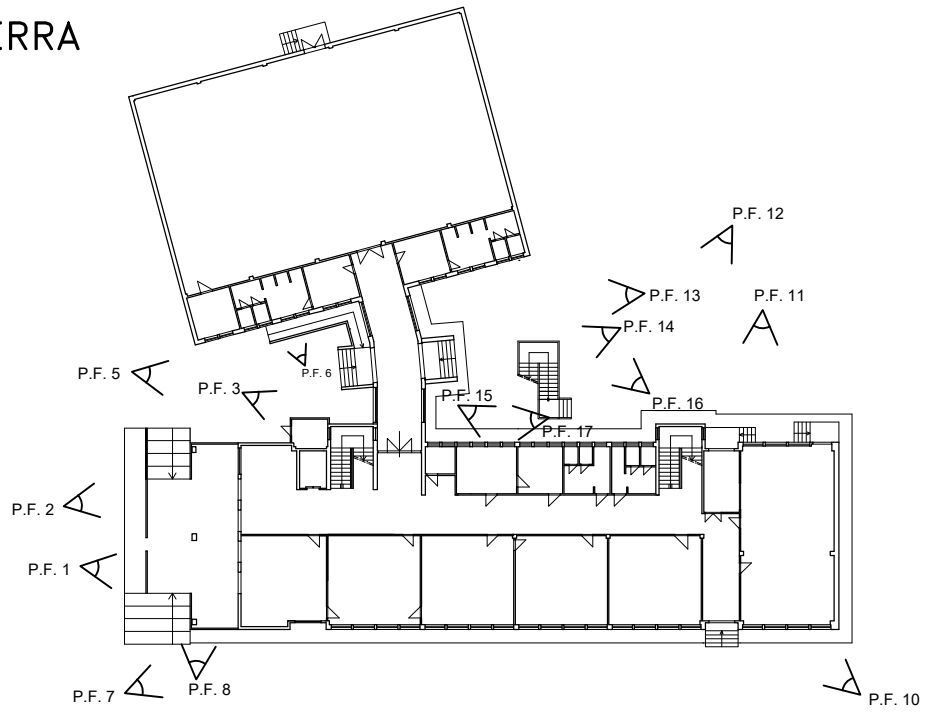
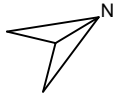


Elab. C - Documentazione Fotografica

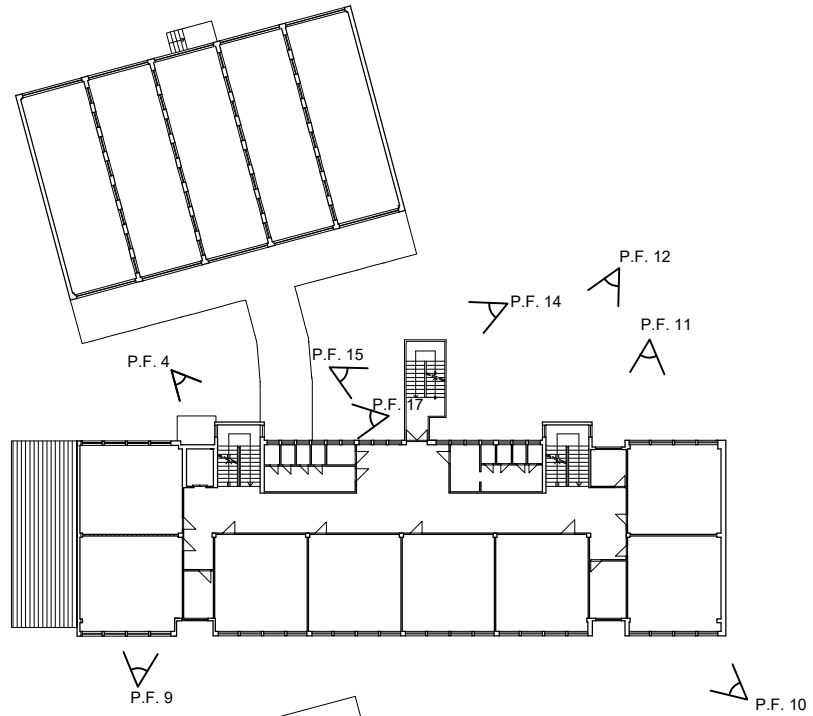
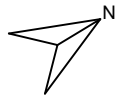
Scala: -

Spazio riservato agli uffici:

PIANO TERRA



PIANO PRIMO



PIANO SECONDO

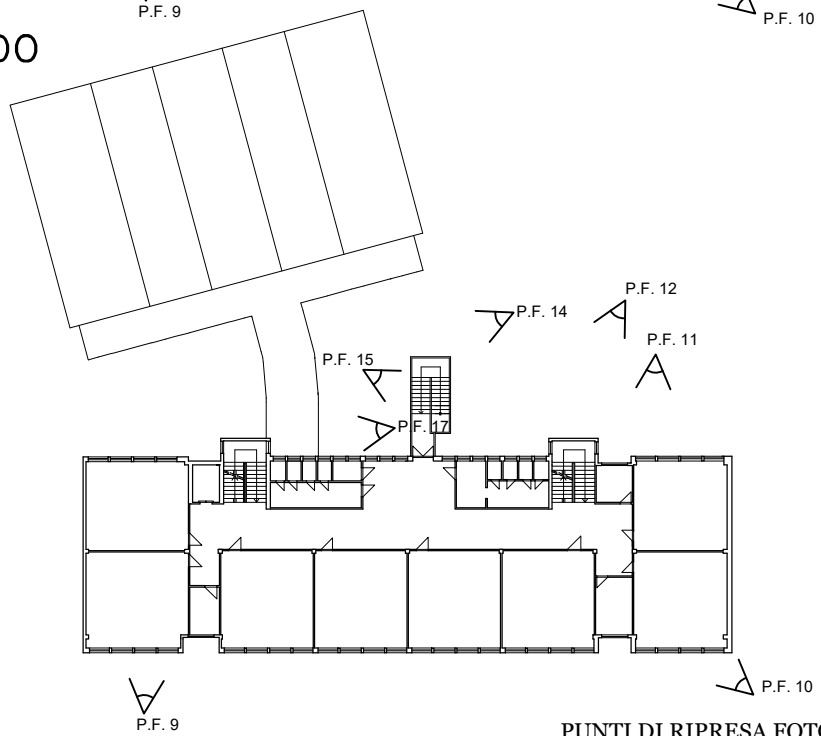




FOTO AEREE (Fronte e tergo edificio)



FOTO 1



FOTO 2



FOTO 3

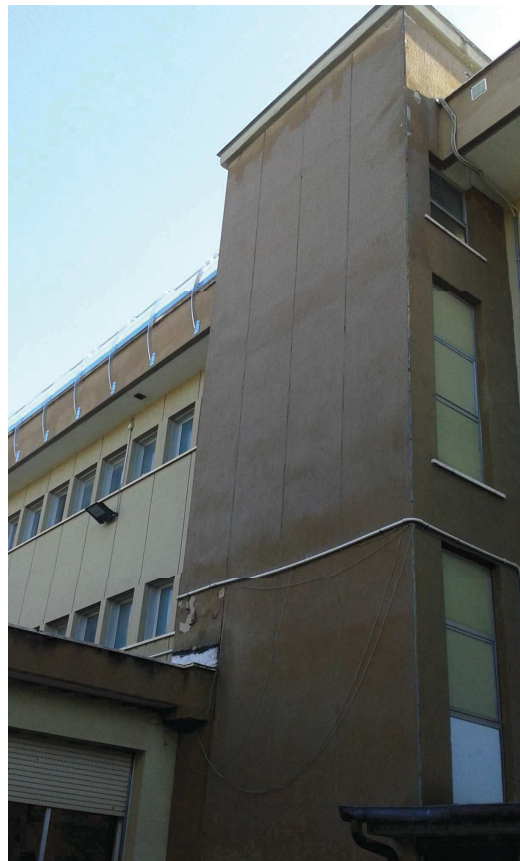


FOTO 4



FOTO 5



FOTO 6



FOTO 7



FOTO 8



FOTO 9



FOTO 10



FOTO 11



FOTO 12



FOTO 13



FOTO 14



FOTO 15



FOTO 16



FOTO 17

Firmato da:

GIRALDI SIMONE

codice fiscale GRLSMN69H25G999Q

num.serie: 10945885198385015484641347880586432508

emesso da: ArubaPEC S.p.A. NG CA 3

valido dal 21/03/2019 al 21/03/2022

RISALITI MARCO

codice fiscale RSLMRC77C06G999X

num.serie: 23106306366893582907787153853832011925

emesso da: ArubaPEC S.p.A. NG CA 3

valido dal 21/03/2019 al 21/03/2022