

Progettisti

Progetti Opere di Riqualificazione Energetica
Ing. Marco Risaliti
Ing. Simone Giraldi

Progetto opere Architettoniche
Ing. Marco Risaliti
Ing. Simone Giraldi

Redazione Elaborati Grafici
Geom. Giacomo Giovannelli
Geom. Leonardo Foggia

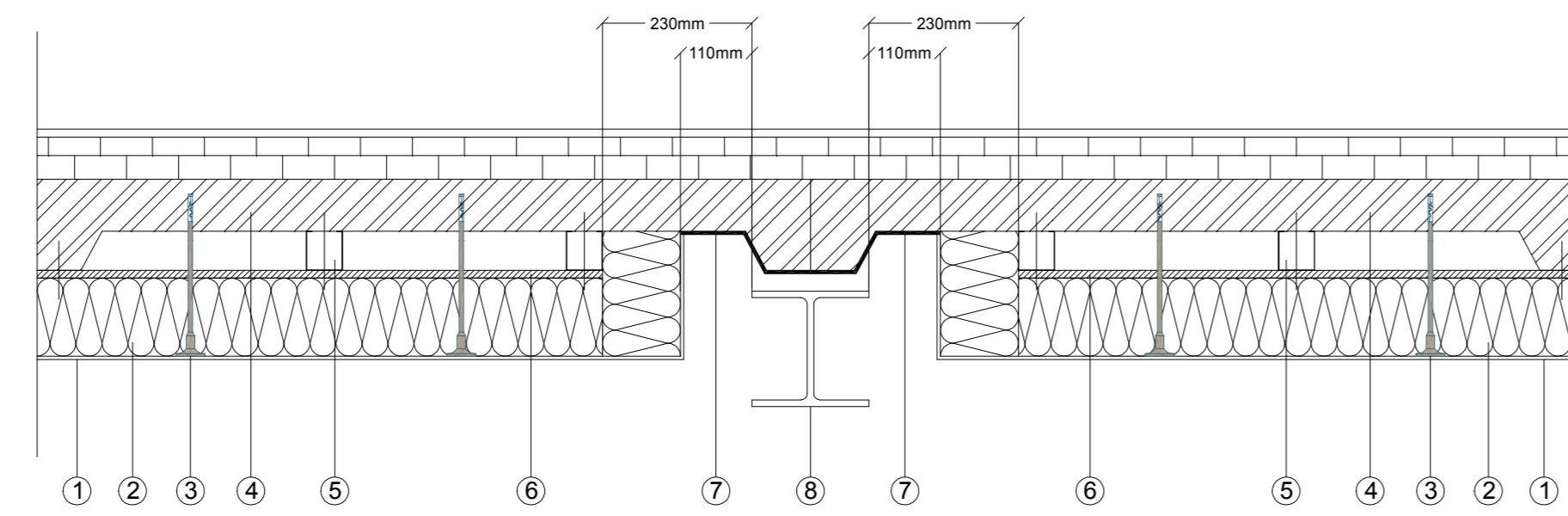


Tavola 6 - Particolari infissi

Scala: 1:10

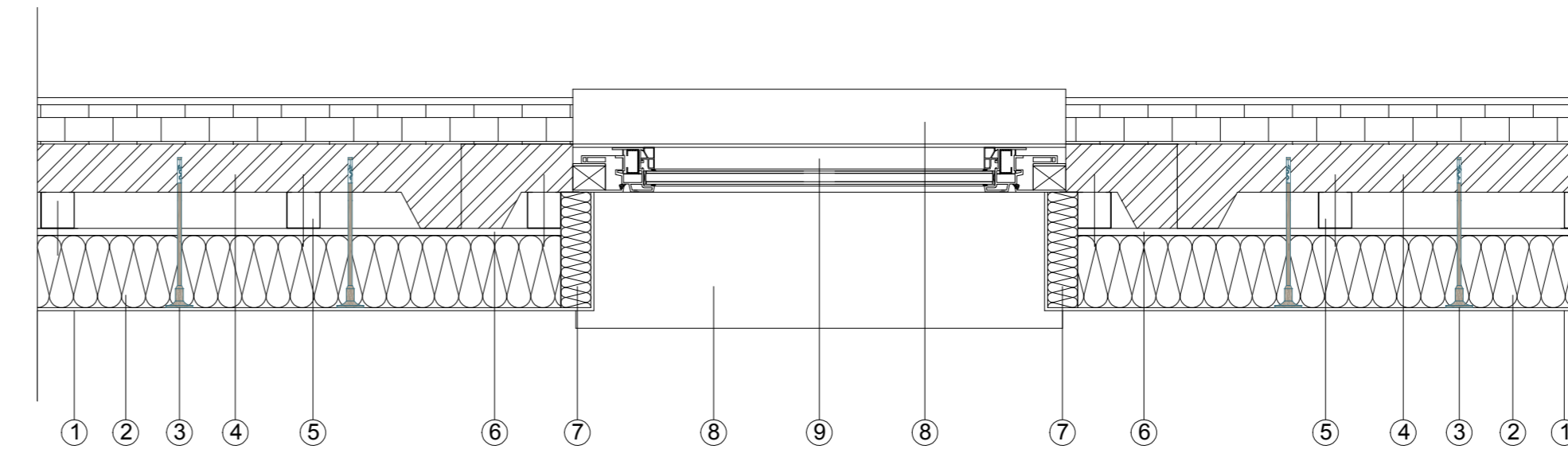
Spazio riservato agli uffici:

CAPPOTTO IN PROSSIMITÀ DEL PILASTRO



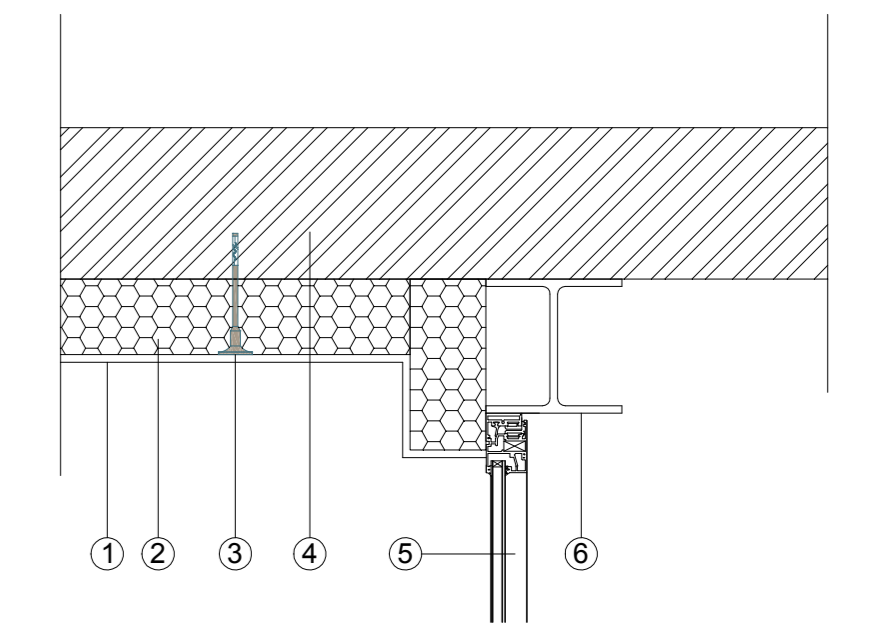
- ① Rasante
- ② Pannelli isolanti in Polistirene Espanso Sinterizzato "EPS" sp. mm.120
- ③ Tassello di ancoraggio pannelli
- ④ Parete esterna esistente
- ⑤ Sottostruttura metallica con profili in acciaio zincato a "C"
- ⑥ Lastre in cemento alleggerito fibrorinforzato sp. mm.12,5
- ⑦ Rivestimento in pasta termoisolante nanocomposito ad altissime capacità isolanti
- ⑧ Pilastro in acciaio

RISVOLTO VERTICALE IN PROSSIMITÀ D'INFISSI



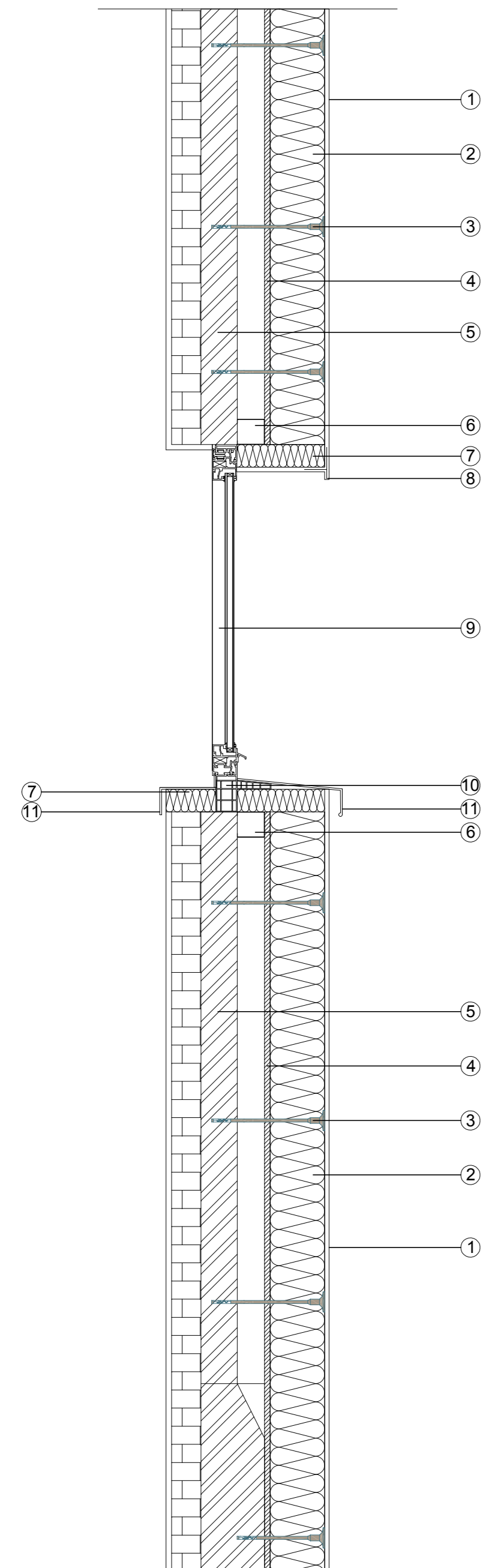
- ① Rasante
- ② Pannelli isolanti in Polistirene Espanso Sinterizzato "EPS" sp. mm.120
- ③ Tassello di ancoraggio pannelli
- ④ Parete esterna esistente
- ⑤ Sottostruttura metallica con profili in acciaio zincato a "C"
- ⑥ Lastre in cemento alleggerito fibrorinforzato sp. mm.12,5
- ⑦ Pannelli isolanti in Polistirene Espanso Sinterizzato "EPS" sp. mm.50
- ⑧ Soglia in alluminio a taglio termico
- ⑨ Infisso in alluminio

CAPPOTTO IN PROSSIMITÀ DI TRAVE E INFISSO



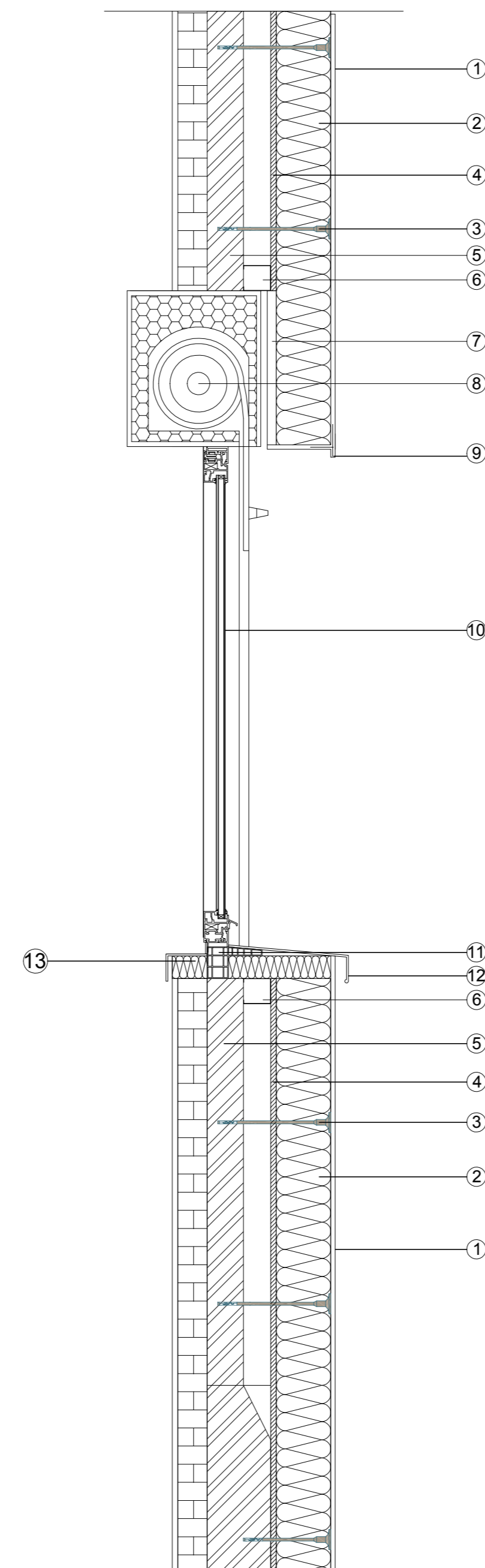
- ① Rasante
- ② Pannelli isolanti in Poliuretano sp. mm.100
- ③ Tassello di ancoraggio pannelli
- ④ Solaio esistente
- ⑤ Infisso in alluminio
- ⑥ Trave in acciaio

CAPPOTTO E RISVOLTO IN PROSSIMITÀ DI INFISSO



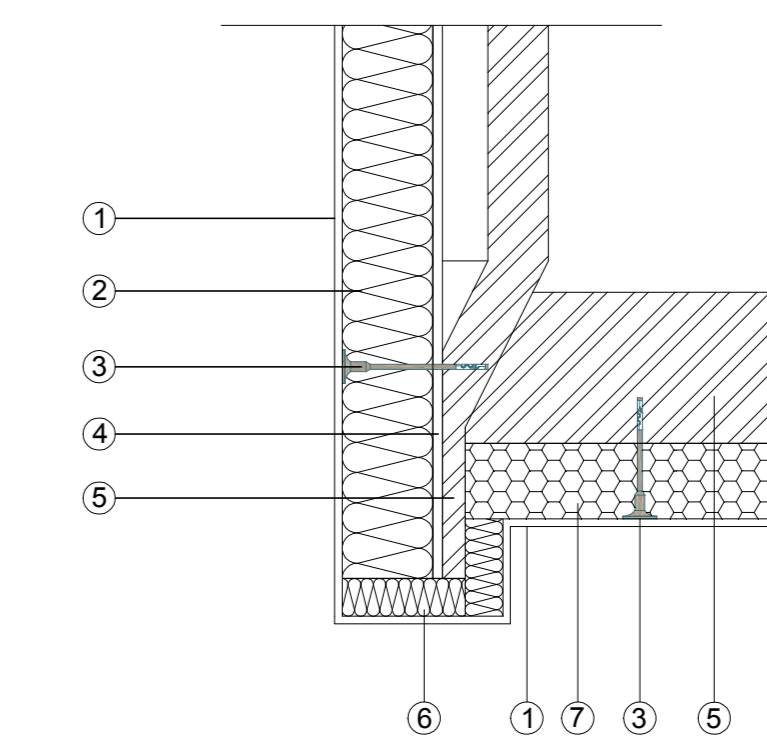
- ① Rasante
- ② Pannelli isolanti in Polistirene Espanso Sinterizzato "EPS" sp. mm.120
- ③ Tassello di ancoraggio pannelli
- ④ Lastre in cemento alleggerito fibrorinforzato sp. mm.12,5
- ⑤ Parete esterna esistente
- ⑥ Sottostruttura metallica con profili in acciaio zincato a "C"
- ⑦ Pannelli isolanti in Polistirene Espanso Sinterizzato "EPS" sp. mm.50
- ⑧ Rompigoccia per cappotto
- ⑨ Infisso in alluminio
- ⑩ Taglio termico
- ⑪ Soglia in alluminio a taglio termico

CAPPOTTO E RISVOLTO IN PROSSIMITÀ DI INFISSO CON TAPPARELLA AVVOLGIBILE



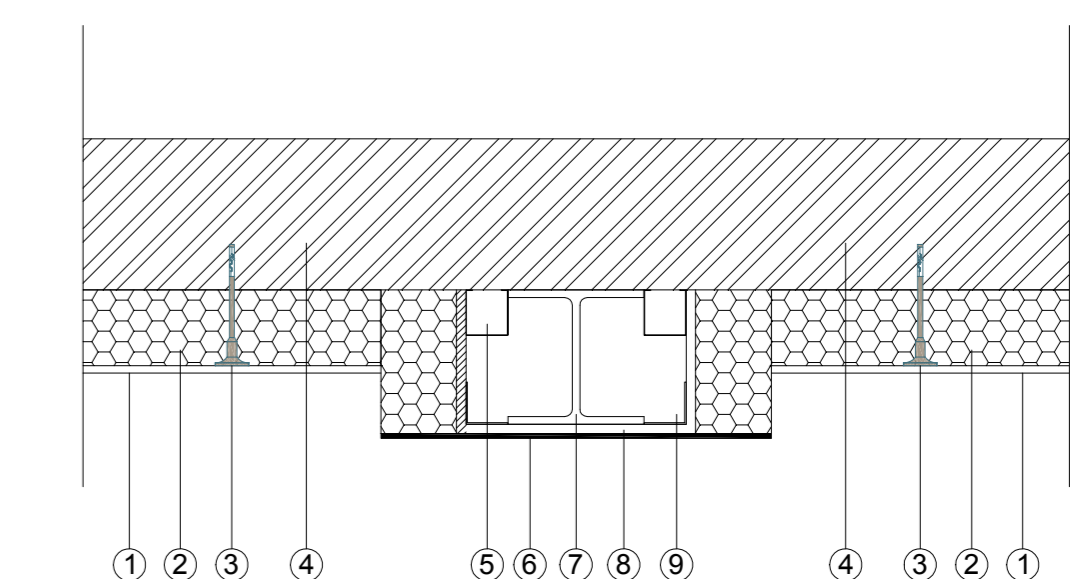
- ① Rasante
- ② Pannelli isolanti in Polistirene Espanso Sinterizzato "EPS" sp. mm.120
- ③ Tassello di ancoraggio pannelli
- ④ Lastre in cemento alleggerito fibrorinforzato sp. mm.12,5
- ⑤ Parete esterna esistente
- ⑥ Sottostruttura metallica con profili in acciaio zincato a "C"
- ⑦ Copricassonetto
- ⑧ Avvolgibile in alluminio e cassettoni coprirullo colbentato
- ⑨ Rompigoccia per cappotto
- ⑩ Infisso in alluminio
- ⑪ Taglio termico
- ⑫ Soglia in alluminio a taglio termico
- ⑬ Pannelli isolanti in Polistirene Espanso Sinterizzato "EPS" sp. mm.50

CAPPOTTO E RISVOLTO IN PROSSIMITÀ DI SOLAIO IN AGGETTO



- ① Rasante
- ② Pannelli isolanti in Polistirene Espanso Sinterizzato "EPS" sp. mm.120
- ③ Tassello di ancoraggio pannelli
- ④ Lastre in cemento alleggerito fibrorinforzato sp. mm.12,5
- ⑤ Parete esterna esistente
- ⑥ Pannelli isolanti in Polistirene Espanso Sinterizzato "EPS" sp. mm.50
- ⑦ Pannelli isolanti in Poliuretano sp. mm.100

CAPPOTTO IN PROSSIMITÀ DI TRAVE



- ① Rasante
- ② Pannelli isolanti in Poliuretano sp. mm.100
- ③ Tassello di ancoraggio pannelli
- ④ Solaio esistente
- ⑤ Sottostruttura metallica con profili in acciaio zincato a "C"
- ⑥ Rivestimento in pasta termoisolante nanocomposito ad altissime capacità isolanti
- ⑦ Trave in acciaio
- ⑧ Lastre in cemento alleggerito fibrorinforzato sp. mm.12,5
- ⑨ Sottostruttura metallica con profili in acciaio zincato a "L"

Firmato da:

GIRALDI SIMONE

codice fiscale GRLSMN69H25G999Q

num.serie: 10945885198385015484641347880586432508

emesso da: ArubaPEC S.p.A. NG CA 3

valido dal 21/03/2019 al 21/03/2022

RISALITI MARCO

codice fiscale RSLMRC77C06G999X

num.serie: 23106306366893582907787153853832011925

emesso da: ArubaPEC S.p.A. NG CA 3

valido dal 21/03/2019 al 21/03/2022