

Particolare foto accesso di cantiere N 1



Particolare foto accesso di cantiere N 2



Legenda aree lavorazione

	Percorso mezzo di cantiere per trasporto forniture alle aree stoccaggio/viabilità interna
	Area stoccaggio- baracca di cantiere
	Perimetro cortile complesso scolastico
	Recinzione con pannelli elettrozincati
	Area di lavorazione con ponte mobile
	Area lavorazione con ponte mobile per installazione pensilina
	Area di lavorazione con ausilio di cavalletti

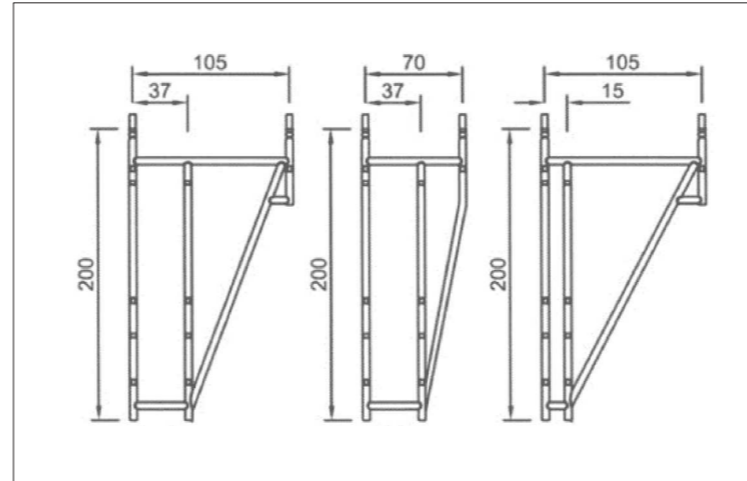
Legenda simbologia

	Cassetta di prima medicazione
	Collocazione telefono
	Estintore
	Dispositivi di protezione individuale per accesso al cantiere
	Quadro elettrico di cantiere

Legenda aree installazione ponteggi

	Area installazione ponteggi a singolo appoggio
	Area installazione ponteggio appoggiato su tavole di ripartizione in lastra di rame
	Area installazione ponteggio H= 8-9 m
	Area installazione ponteggio H=5 m
	Area installazione castello di tiro
	Recinzione con transenne mobili

Particolare qualitativo: ponte a partenza stretta o singolo appoggio



Il presente allegato è valido solo ai fini della rappresentazione della tavola allegata al PSC. Per il dimensionamento dei locali si faccia riferimento agli elaborati architettonici

Numeri di tel. enti di soccorso

Ente di soccorso	telefono
Vigili del Fuoco	115
Emergenza medica	118
Pronto soccorso	
Polizia	113
Carabinieri	112
Soccorso stradale	116
Vigili urbani	

Planimetria piano terra- tavola lavorazioni fase installazione pensilina-scala 1:200



Progetto: Riquilificazione energetica scuola A.Manzi via A. da Quarata n.24

TITOLO: Tavola Sicurezza- TAV 2
Aree di cantiere esterne e interne

Fase: PROGETTO ESECUTIVO

Assessore alla mobilità e all'ambiente Filippo Alessi
Servizio PF Governo del territorio
Dirigente del Servizio Arch. Riccardo Pecorario
Responsabile Unico del Procedimento Ing. Giovanni Nerini

Progettisti

Progetti Opere di Riquilificazione Energetica
Ing. Marco Risaliti
Ing. Simone Giraldi

Progetto opere Architettoniche
Ing. Marco Risaliti
Ing. Simone Giraldi

Coordinatore Sicurezza in fase di progettazione
Ing. Simone Arrigucci

Redazione Elaborati Grafici
Geom. Alessio Cheli
Geom. Giacomo Giovanchelli



Tavola -Tav. Sicurezza 2

Scala: 1:200 / 1:100 / f.s.

Spazio riservato agli uffici:

© Copyright Comune di Prato - Servizio Lavori Pubblici
è vietata la riproduzione anche parziale del documento

data: Febbraio 2019