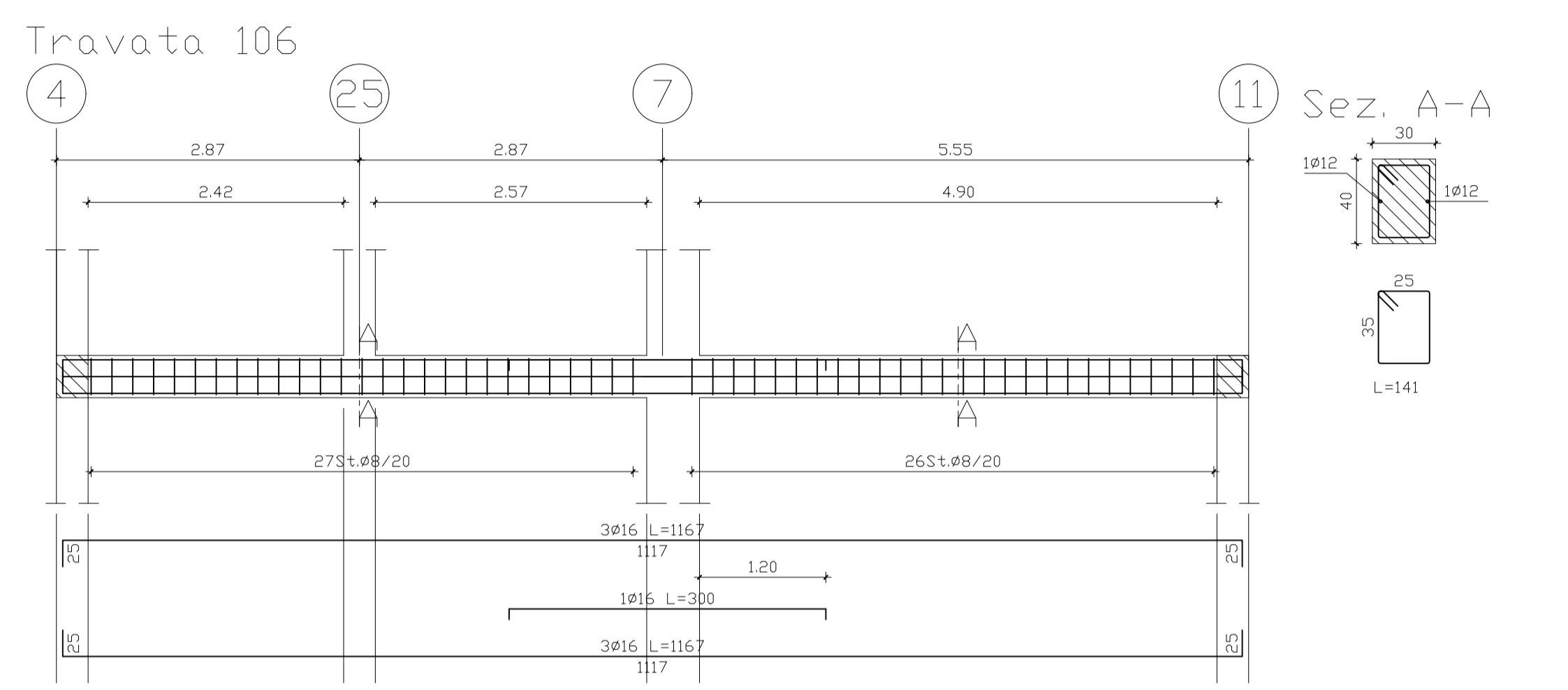
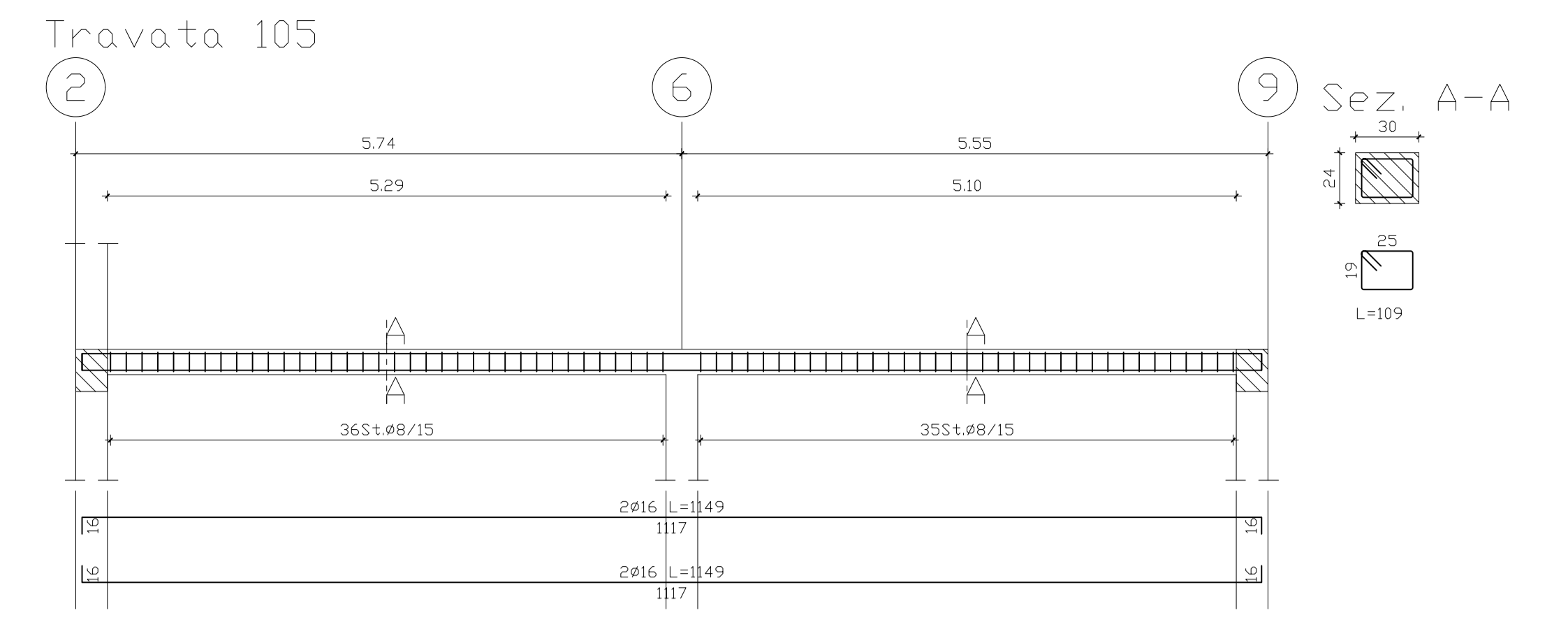
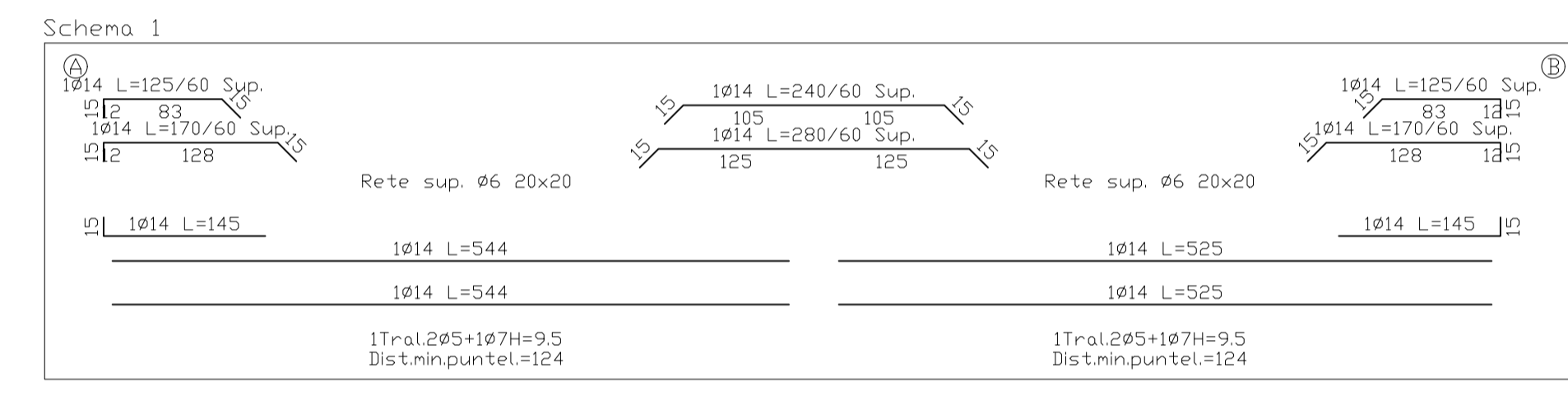
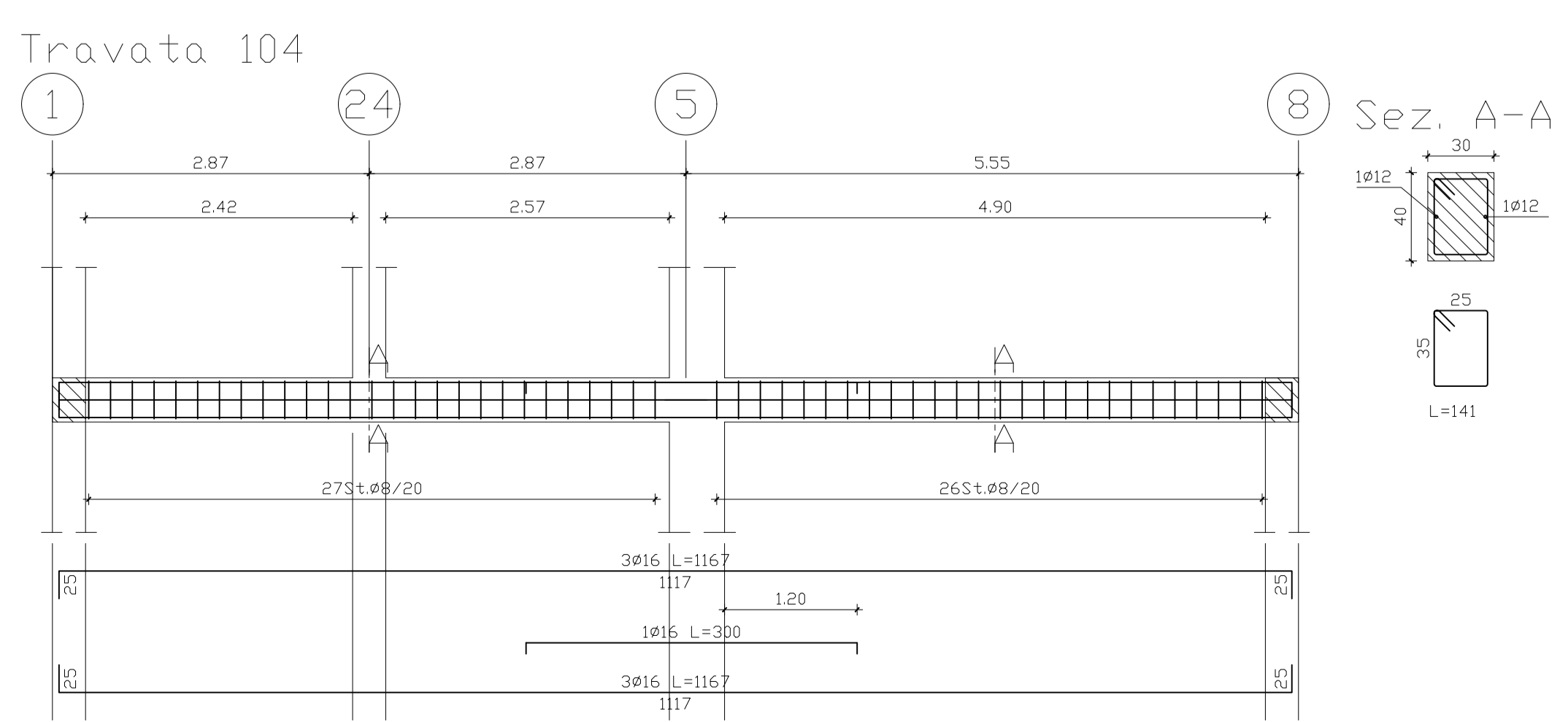
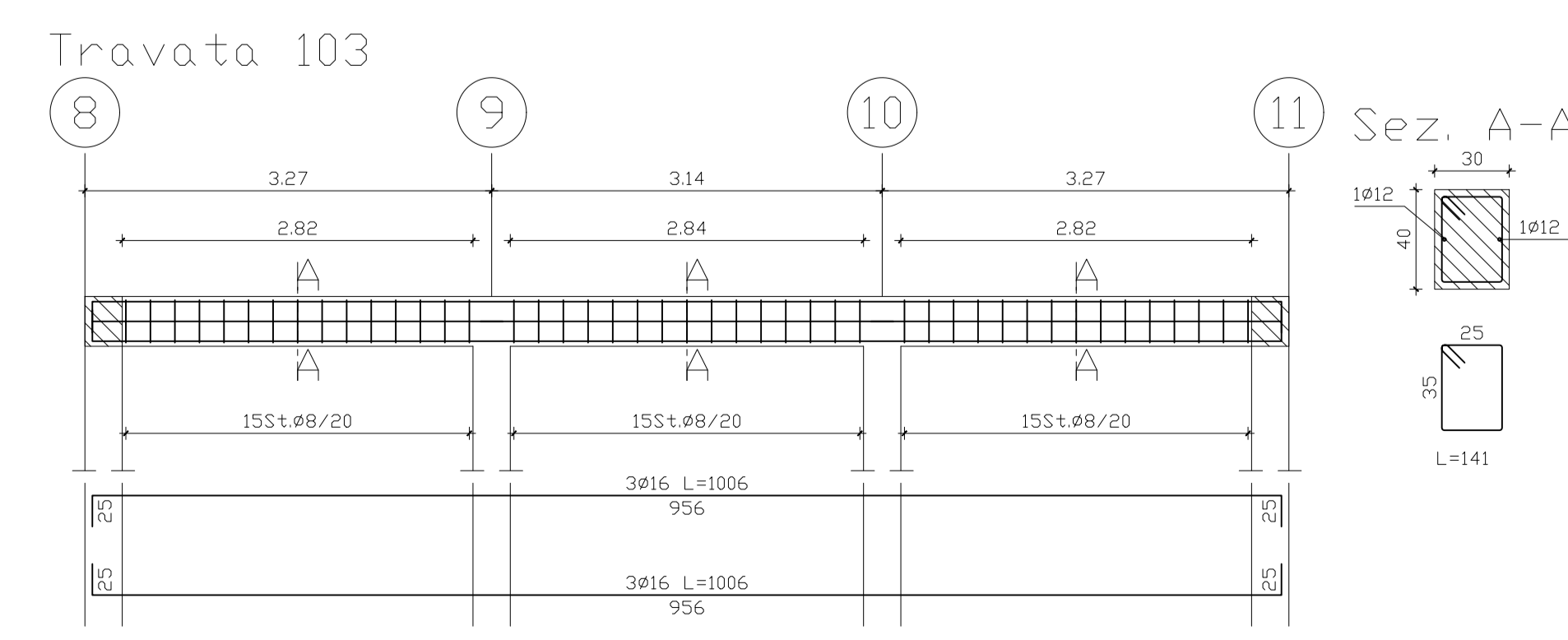
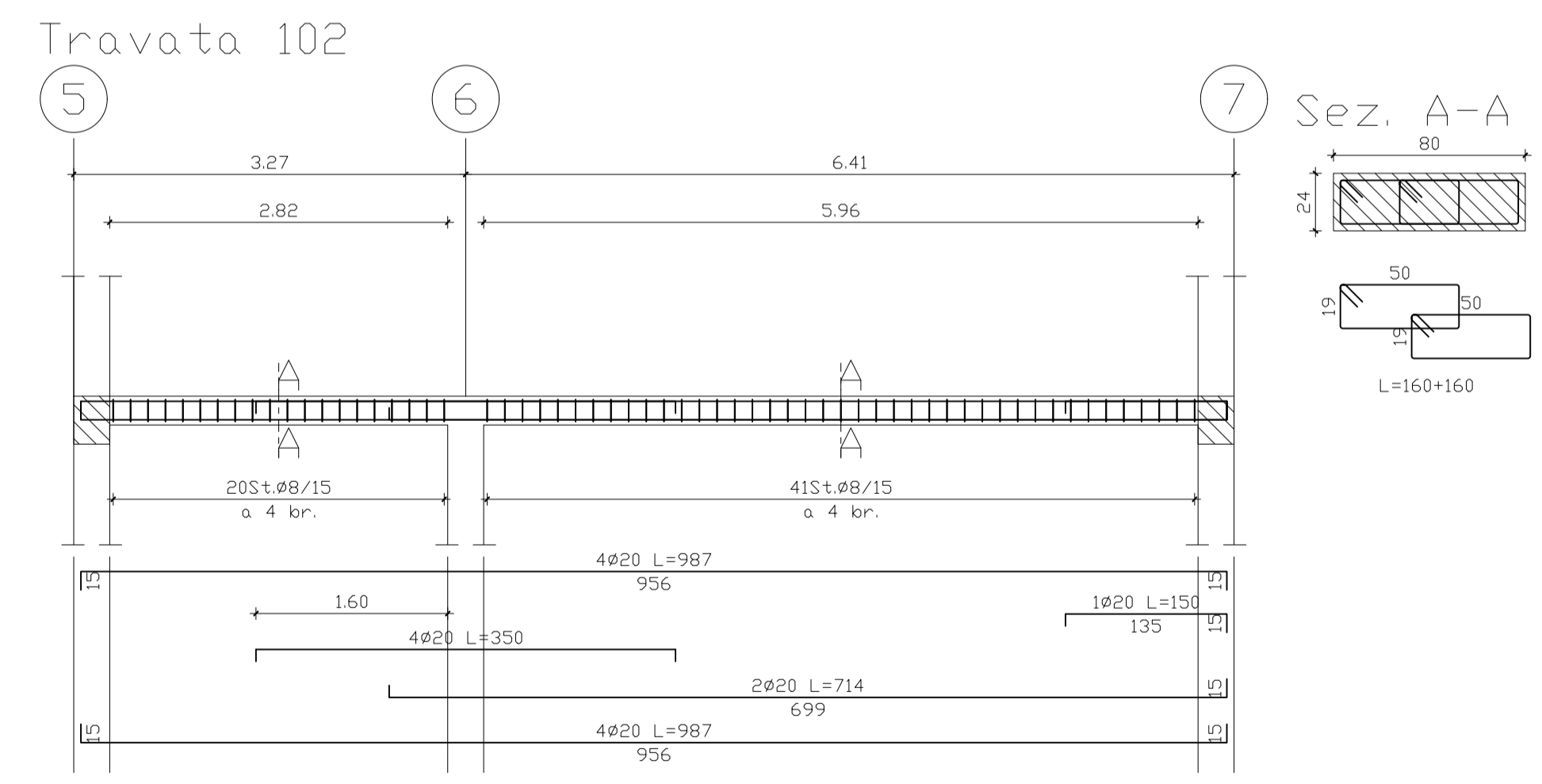
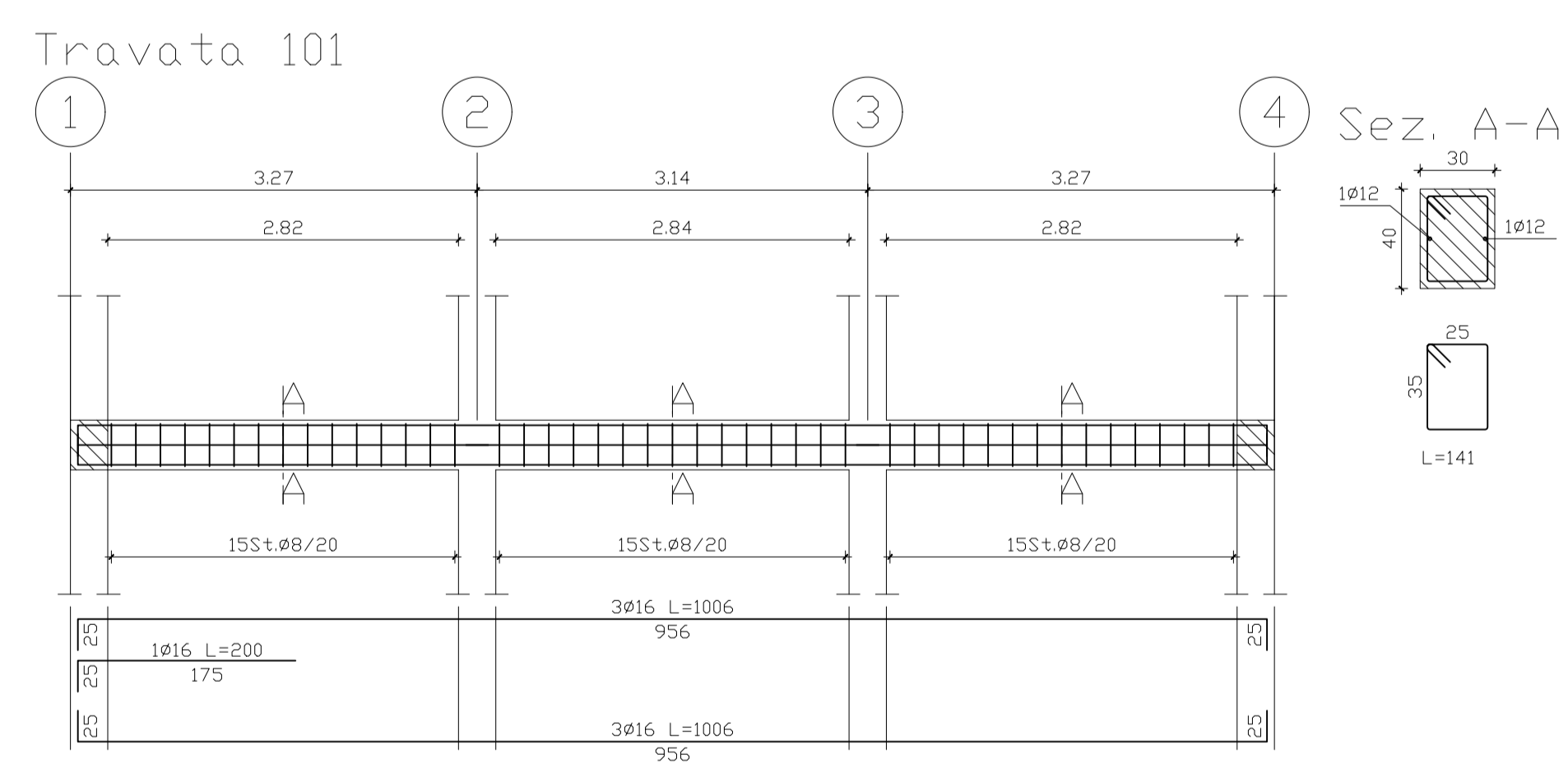


**SOLAIO "S1": "BAUSTA" S=20+4=24cm**  
**ACCIDENTALE 100kg/mq**  
**PERMANENTE (\*) 170 kg/mq**  
**(\*) DA SOMMARE AL PESO PROPRIO DEL SOLAIO**

**Carpenteria impalcato 1 a quota:**  
**RELATIVA STRUTTURALE: +4.20mt**  
**RELATIVA FINITO ARCHITETTONICO: +4.35-4.45mt**



SPECIFICHE CALCESTRUZZO						
ELEMENTO STRUTTURALE	CLASSE DI RESISTENZA	COPRIFERRO (mm)	CLASSE DI ESPOSIZIONE	DIAMETRO max AGGREGATO (mm)	RAPPORTO max A/C	CLASSE DI CONSISTENZA
MAGRONE	C12/15	-	XC0	30	-	S4
TRAVI DI FONDAZIONE	C28/35	25	XC2	20	0.60	S4
PILASTRI E TRAVI IN ELEVAZIONE	C28/35	25	XC3	20	0.55	S4



**PRESCRIZIONI ACCIAIO D'ARMATURA - SAGOMATURA E DISPOSIZIONE**

ACCIAIO AD ADERENZA MIGLIORATA CONTROLLATO IN STABILIMENTO  
 - B450C  
 -  $f_y/f_k \leq 1.35$   
 -  $(f_y/f_k)_{max} \geq 1.15$

$f_y$  = Singolo valore tensione di snervamento  
 $f_k$  = Valore caratteristico di riferimento  
 $f_t$  = Singolo valore tensione di rottura

DIAMETRI MINIMI DI PIEGATURA

ARMATURA PRINCIPALE

STIFTE

CONVENZIONI SULLA QUOTATURA DEI FERRI

D1 = 15#  
 ø < 20 mm → D2 = 6#  
 ø ≥ 20 mm → D2 = 6#

• < 16 mm → D2 = 4#  
 • ≥ 16 mm → Vedi armatura princ.

- Misurazione del copripila netto.  
 - La lunghezza delle parti di barre e "tutti tutti" (norma ISO/UNI 4066)

N.B. nel caso di riprese di getto sovrapposizione minima barre ls = 60 diametri

**NB:**  
 - Tutte le misure devono essere riverificate in opera;  
 in caso di discordanze tra il progetto strutturale e architettonico contattare la Direzione Lavori

**comune di PRATO**  
 Codice Fiscale: 81006910481

Progetto: Realizzazione di un parco attrezzato e di un Bar in via Turchia a San Giusto

Titolo: **IMPALCATO COPERTURA, ESPLOSO TRAVI**

Fase: **Progetto definitivo**

Responsabile Unico del Procedimento: **Arch. Pamela Bracciotti**

**Progettisti**  
 Progettazione opere architettoniche  
 Arch. Massimo Fabbrì  
 Ing. Alessandro Pazzagli

Collaborazione  
 Arch. Gianni Balloni  
 Arch. Martina Melani

Progettazione opere strutturali  
 Ing. Galileo Innocenti

Progettazione opere impiantistiche  
 Ing. Luca Tocchio

Coordinatore sicurezza in fase di progettazione ed esecuzione  
 Ing. Galileo Innocenti

Geologia  
 Geol. Pamela Innocenti

Tavola: n. **S03**  
 Scala: **1:50**  
 Spazio riservato agli uffici:

Firmato da:

**innocenti galileo**

codice fiscale NNCGLL80T23D612V

num.serie: 134616788080758559839945116143828612120

emesso da: ArubaPEC S.p.A. NG CA 3

valido dal 19/12/2020 al 20/12/2023