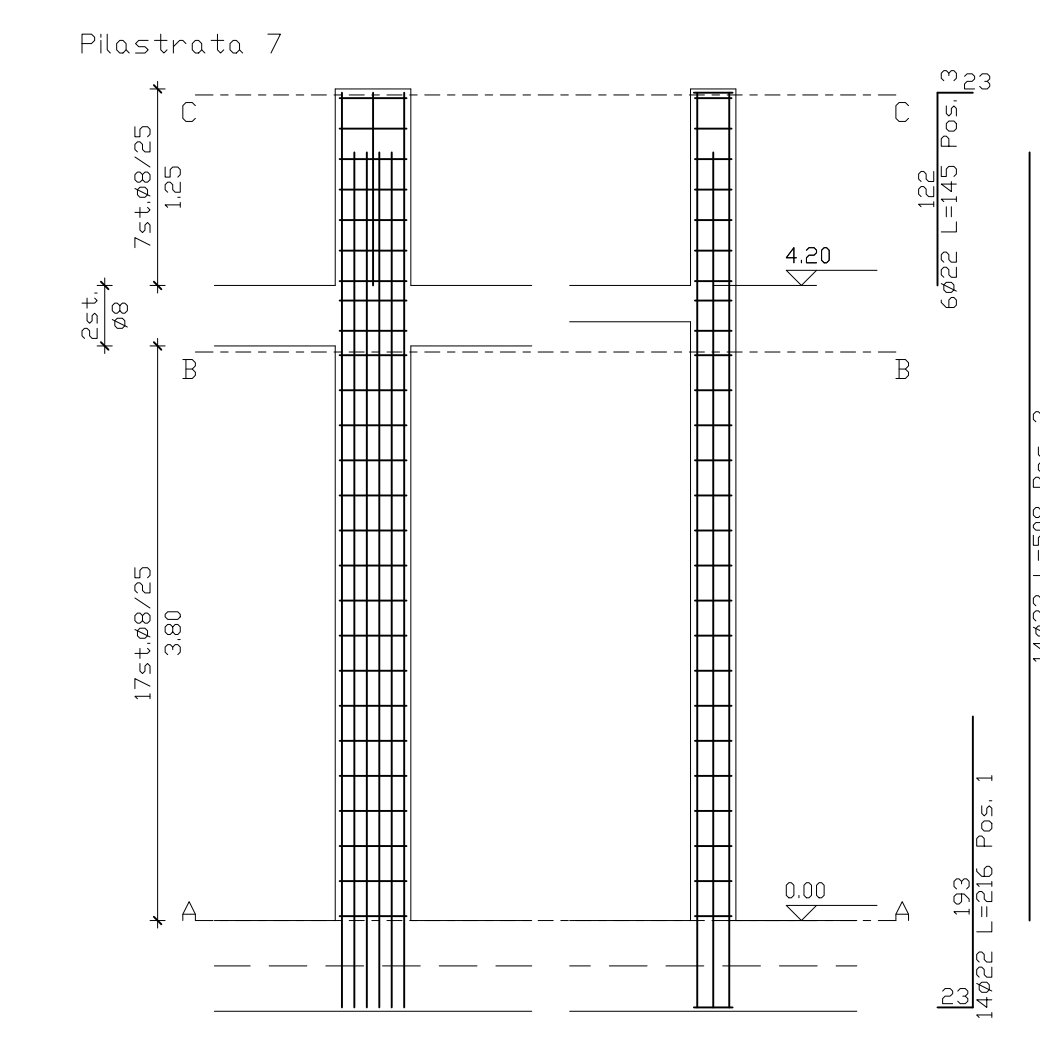
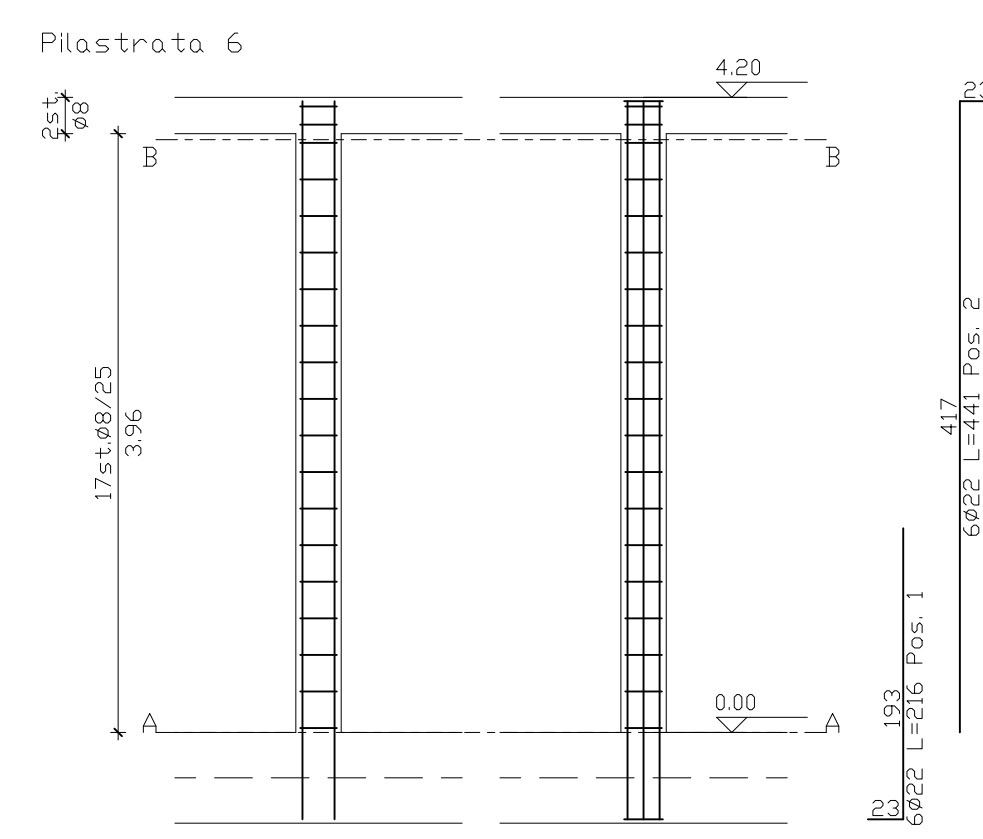
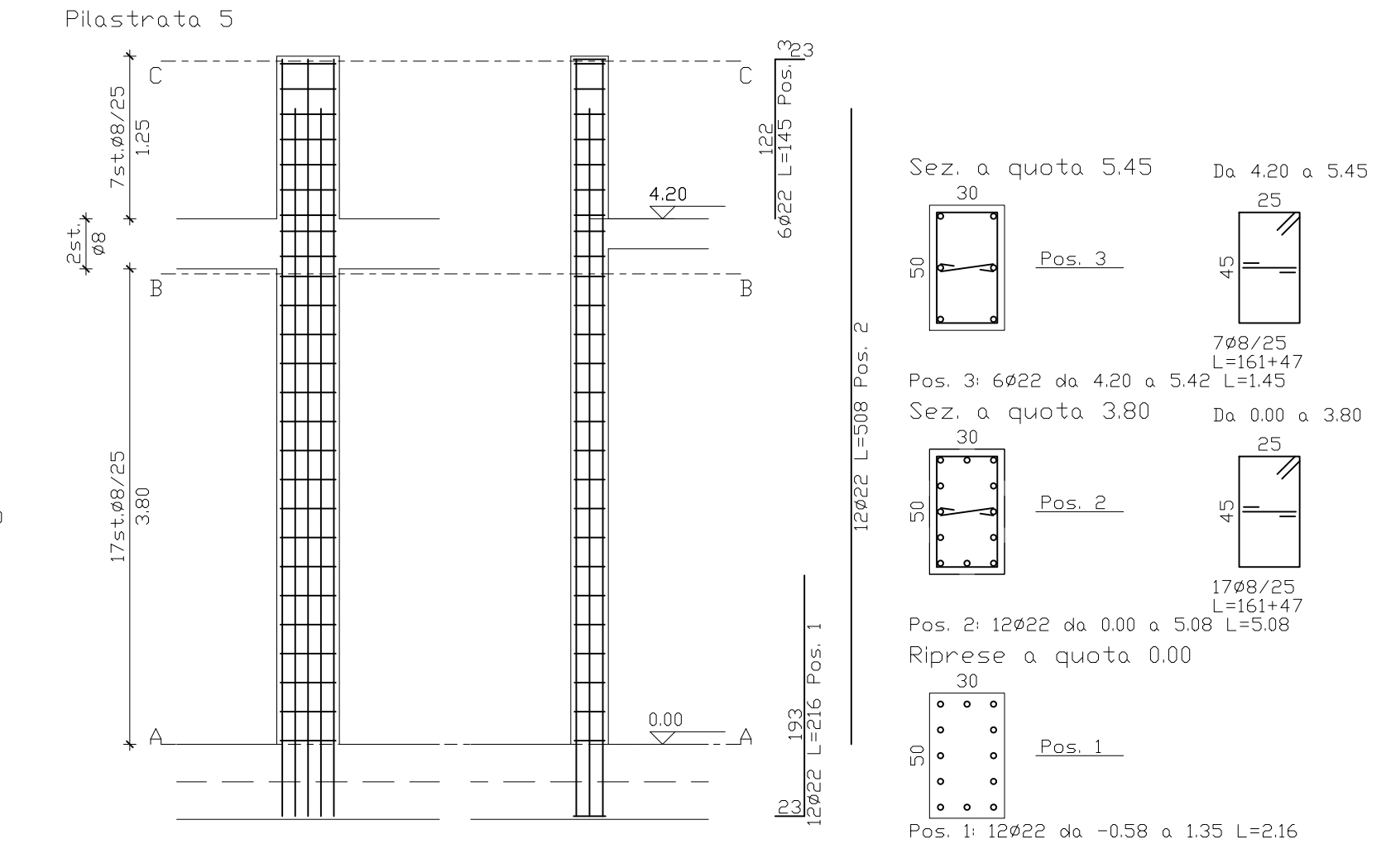
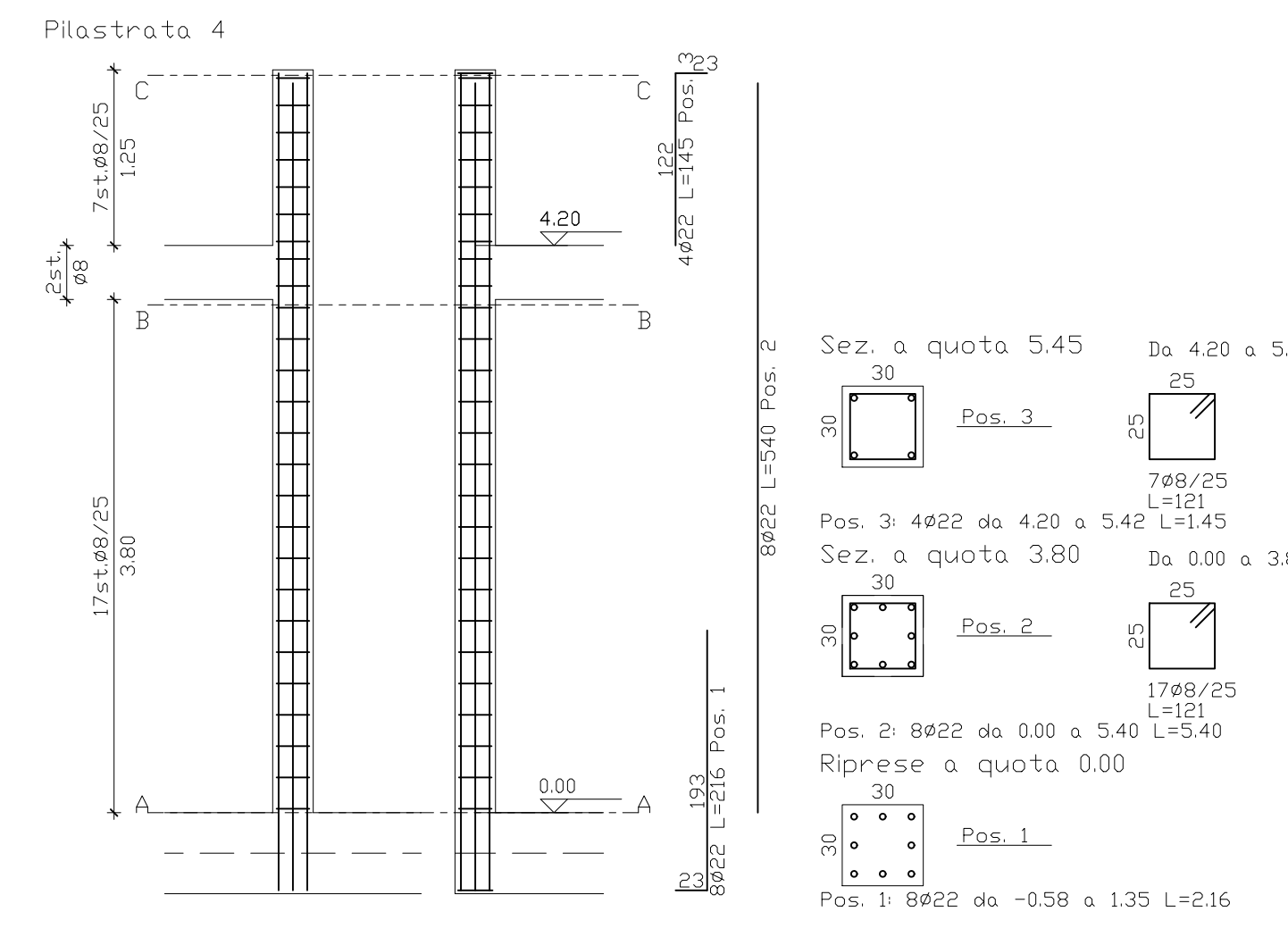


SPECIFICHE CALCESTRUZZO						
ELEMENTO STRUTTURALE	CLASSE DI RESISTENZA	COPRIFERRO (mm)	CLASSE DI ESPOSIZIONE	DIAMETRO max AGGREGATO (mm)	RAPPORTO max RAC	CLASSE DI CONSISTENZA
MAGRONE	C12/15	-	XC0	30	-	S4
TRAVI DI FONDAZIONE	C28/35	25	XC2	20	0.60	S4
PILASTRI E TRAVI IN ELEVAZIONE	C28/35	25	XC3	20	0.55	S4



PRESCRIZIONI ACCIAIO D'ARMATURA - SAGOMATURA E DISPOSIZIONE

ACCORDO AD ADESIONE MIGLIORATA CONTROLLATO IN STABILIMENTO

- B500
- $f_y/f_k \leq 1.35$
- $(f_y/f_{yk})_{medio} \geq 1.15$

f_y = Singolo valore tensione di snervamento
 f_k = Valore caratteristico di snervamento
 f_{yk} = Singolo valore tensione di rottura

DIAMETRI MINIMI DI PEGATURA

CONVENZIONI SULLA QUOTAZIONE DEI FERRI

Misure del copri ferro: ϕ 1-8 mm - ϕ 2-40 - ϕ 3-18 mm - ϕ 4-20 mm - ϕ 5-25 mm - ϕ 6-30 mm - ϕ 7-35 mm - ϕ 8-40 mm - ϕ 9-45 mm - ϕ 10-50 mm - ϕ 11-55 mm - ϕ 12-60 mm - ϕ 13-65 mm - ϕ 14-70 mm - ϕ 15-75 mm - ϕ 16-80 mm - ϕ 17-85 mm - ϕ 18-90 mm - ϕ 19-95 mm - ϕ 20-100 mm

N.B.: nel caso di riprese di getto sovrapposizione minima barra $l_s = 60$ diametri

comune di PRATO
 (Città Francese) **PRATO**

Progetto: Realizzazione di un parco attrezzato e di un Bar in via Turchia a San Giusto

TITOLO: FILI FISSI, ESPLOSO PILASTRI

Fase: Progetto definitivo

Servizio: Servizio Urbanistica, Transizione Ecologica e Protezione Civile
 Dirigente del servizio: Arch. Pamela Bracciotti
 Responsabile Unico del Procedimento: Arch. Michela Brachi

Progettisti

Progettazione opere architettoniche:
 Arch. Massimo Fabbri
 Ing. Alessandro Pazzagli

Collaborazione:
 Arch. Gianni Balloni
 Arch. Marina Melani

Progettazione opere strutturali:
 Ing. Galileo Innocenti

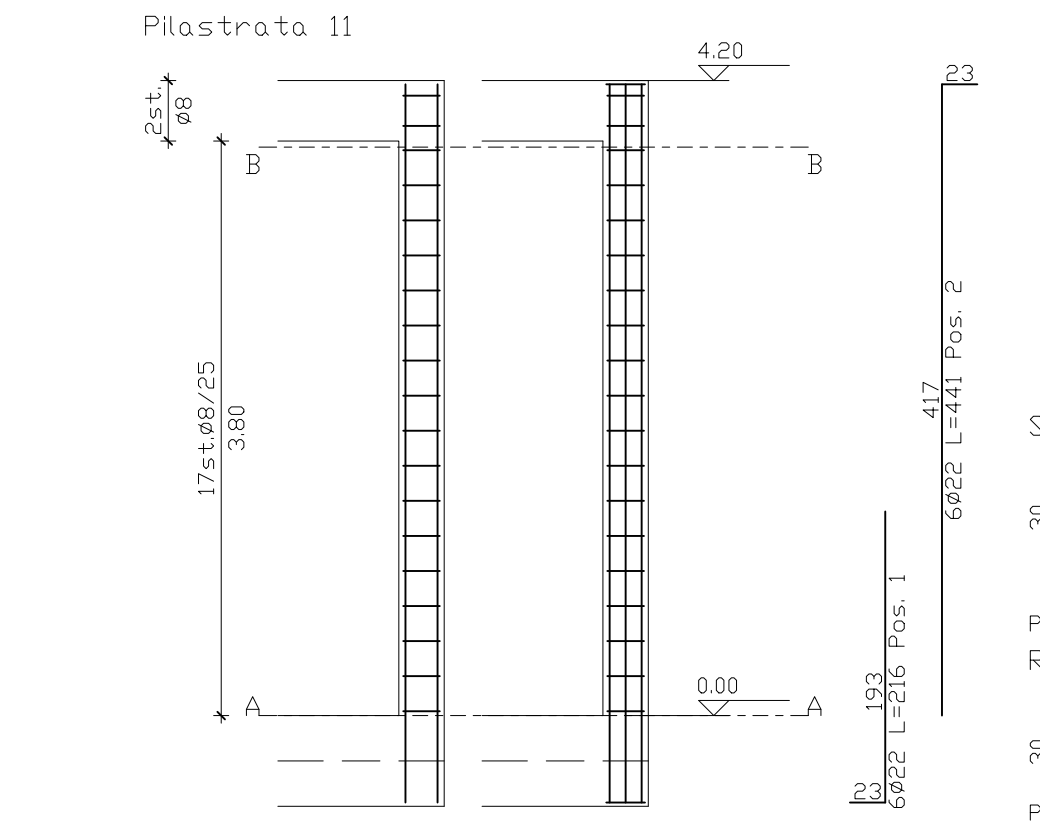
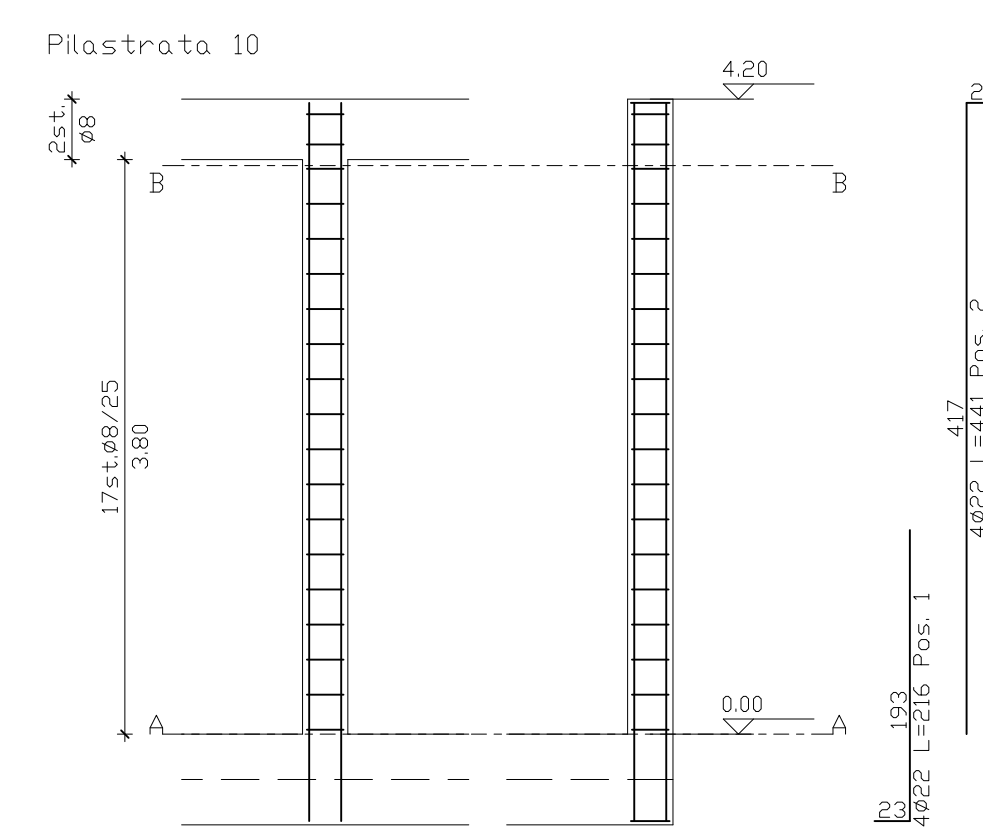
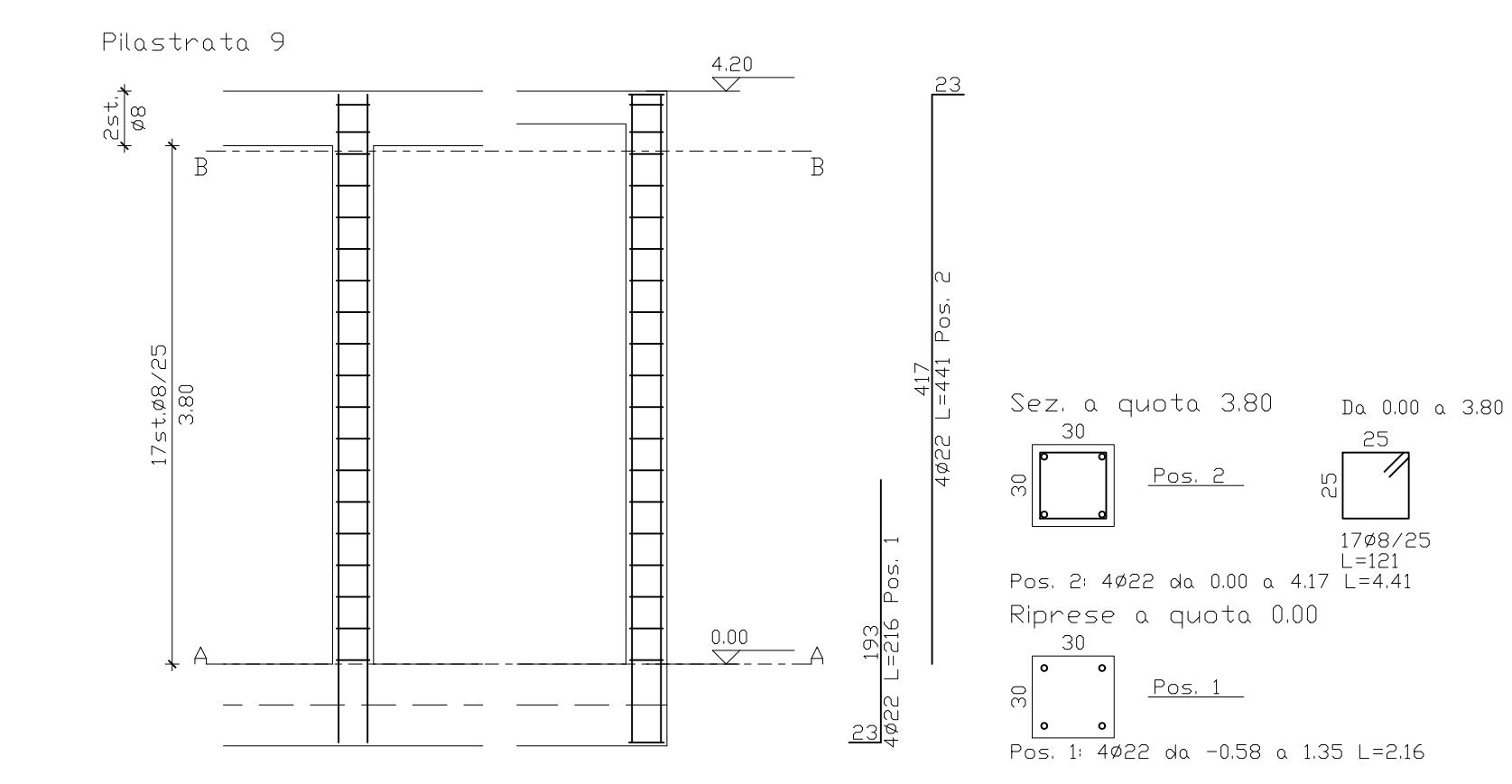
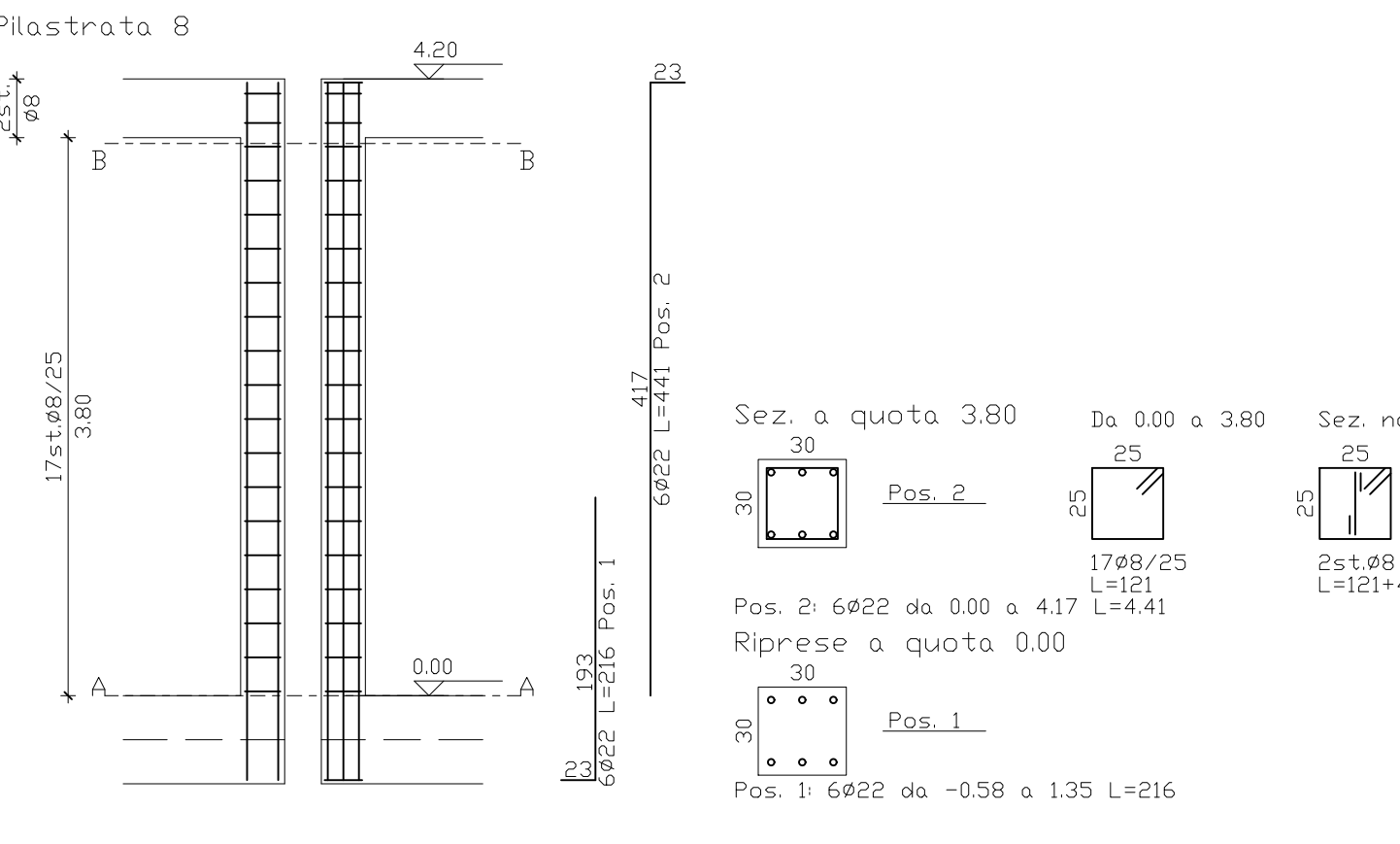
Progettazione opere impiantistiche:
 Ing. Luca Tocchio

Coordinatore sicurezza in fase di progettazione ed esecuzione:
 Ing. Galileo Innocenti

Geologia:
 Geol. Pamela Innocenti

Tavola: n. S01
 Scala: 1:50
 Spazio riservato agli uffici.

NB:
 - Tutte le misure devono essere riverificate in opera;
 in caso di discordanze tra il progetto strutturale e architettonico contattare la Direzione Lavori



Firmato da:

innocenti galileo

codice fiscale NNCGLL80T23D612V

num.serie: 134616788080758559839945116143828612120

emesso da: ArubaPEC S.p.A. NG CA 3

valido dal 19/12/2020 al 20/12/2023