

Committenti:

Istituto per l'Educazione Religiosa e Assistenza Morale della Gioventù
 sede legale Piazza del Duomo 48, 59100 Prato (PO)
 c.f. e p.iva 84006770485

legale rappresentante:
 Don Emilio Riva
 c.f. RVIMLE49T24I919G

Integrazione alla richiesta di Piano Attuativo 345/2015, P.G. 94661 del 25/06/2015 per intervento di nuova edificazione nel lotto sito in Via della Polla, Prato, per la realizzazione di n° 2 blocchi residenziali destinati ad edilizia sociale

STATO DI PROGETTO

EP02f*

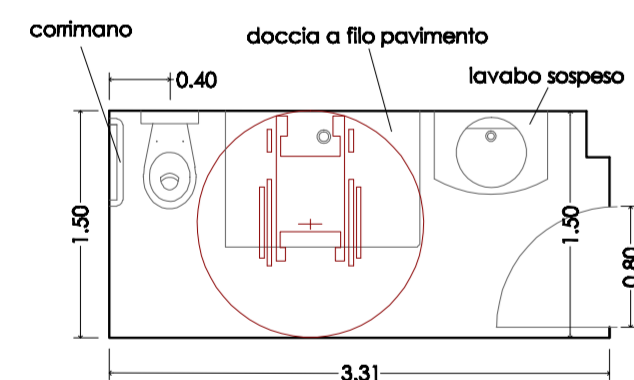
Scala	1:200	Tavola
Oggetto	Verifica ai sensi L. 13/89 e s.m.i. Pianta piano terra	
Data	Aprile 2017	
File	CUP01_EP02f	

Architetto Luigi Scrima

con Arch. Francesco Risaliti,
 Arch. Giulia Barni,
 Arch. Carmela Ferrara.

Via F.lli Miniati, 22 - 59100 Prato
 tel. - fax 0574580231
 e-mail: l.scrima@luigiscrima.it

ACCESSIBILITA' SERVIZIO IGIENICO - TIPO 1



Scala 1:50

LEGENDA

- Percorsi esterni accessibili conforme art. 8.2.1 d.m. 236/89 e s.m.l.
- Rampe accessibili pendenza max. 5% conforme art. 8.2.1 d.m. 236/89 e s.m.l.
- Ascensore accessibile conforme art. 8.1.12 d.m. 236/89 e s.m.l.
- Posto auto conforme art. 8.2.3 d.m. 236/89 e s.m.l.
- Scale comuni conformi art. 8.1.10 d.m. 236/89 e s.m.l.
 Rampe gradini 62 cm < [2a + 1p] < 64 cm
- Luoghi di attraversamento sicuro

