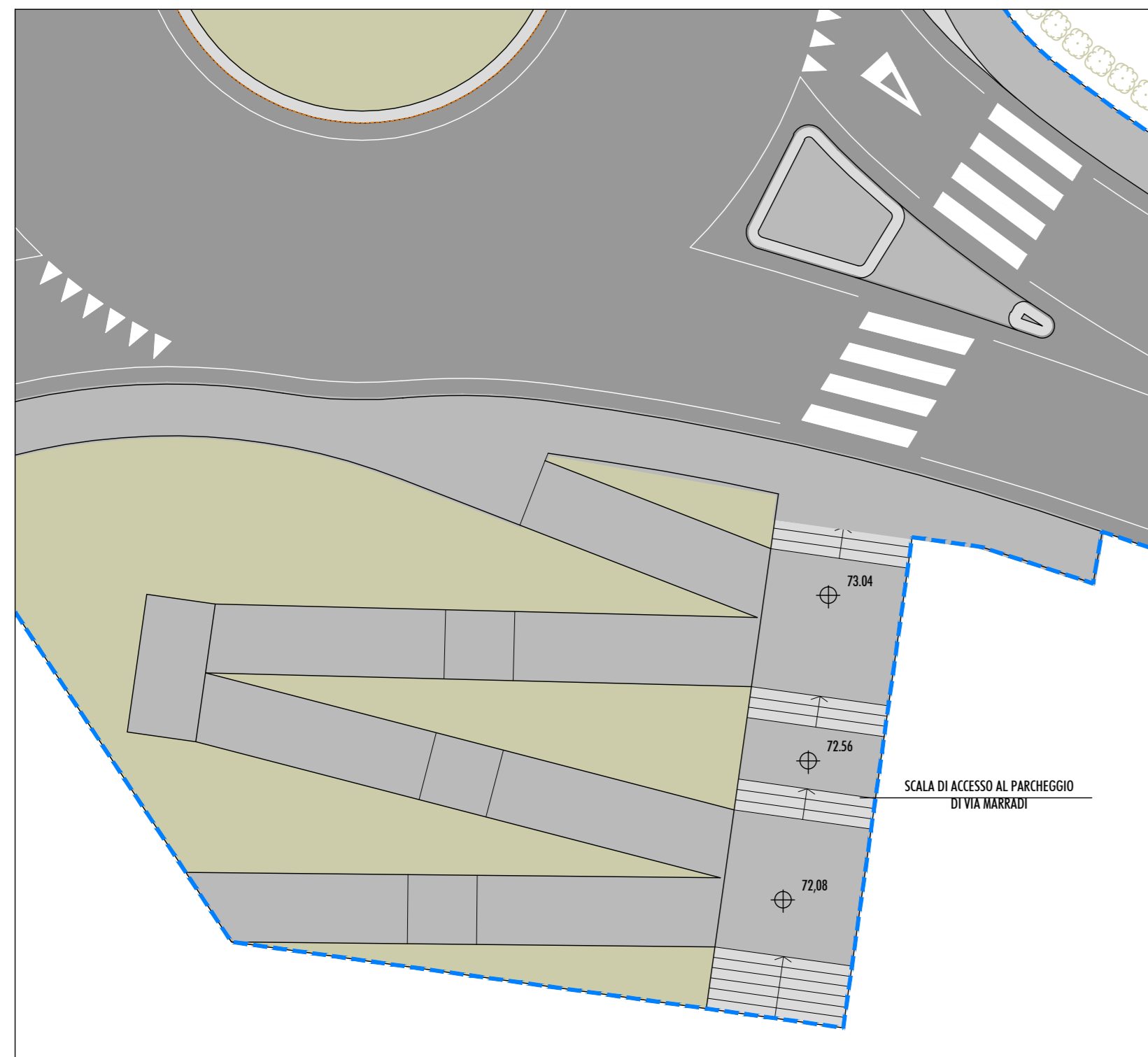
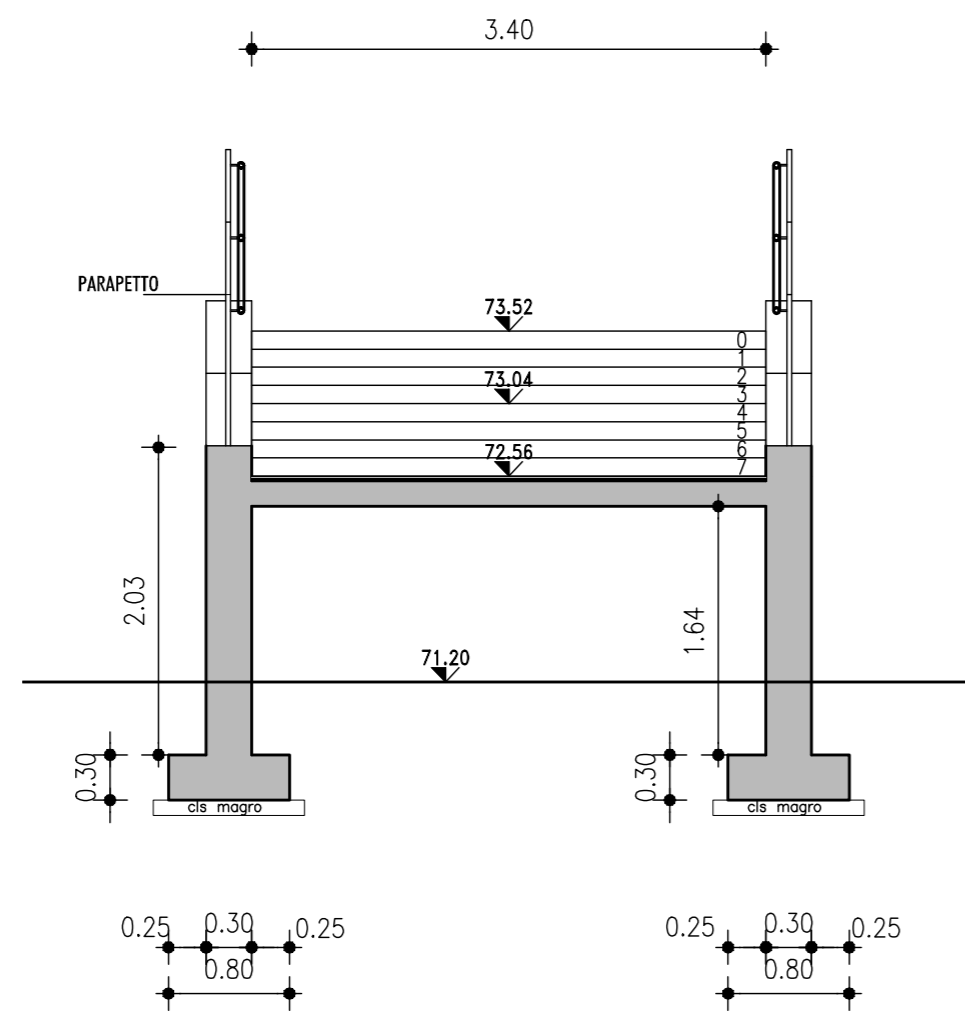


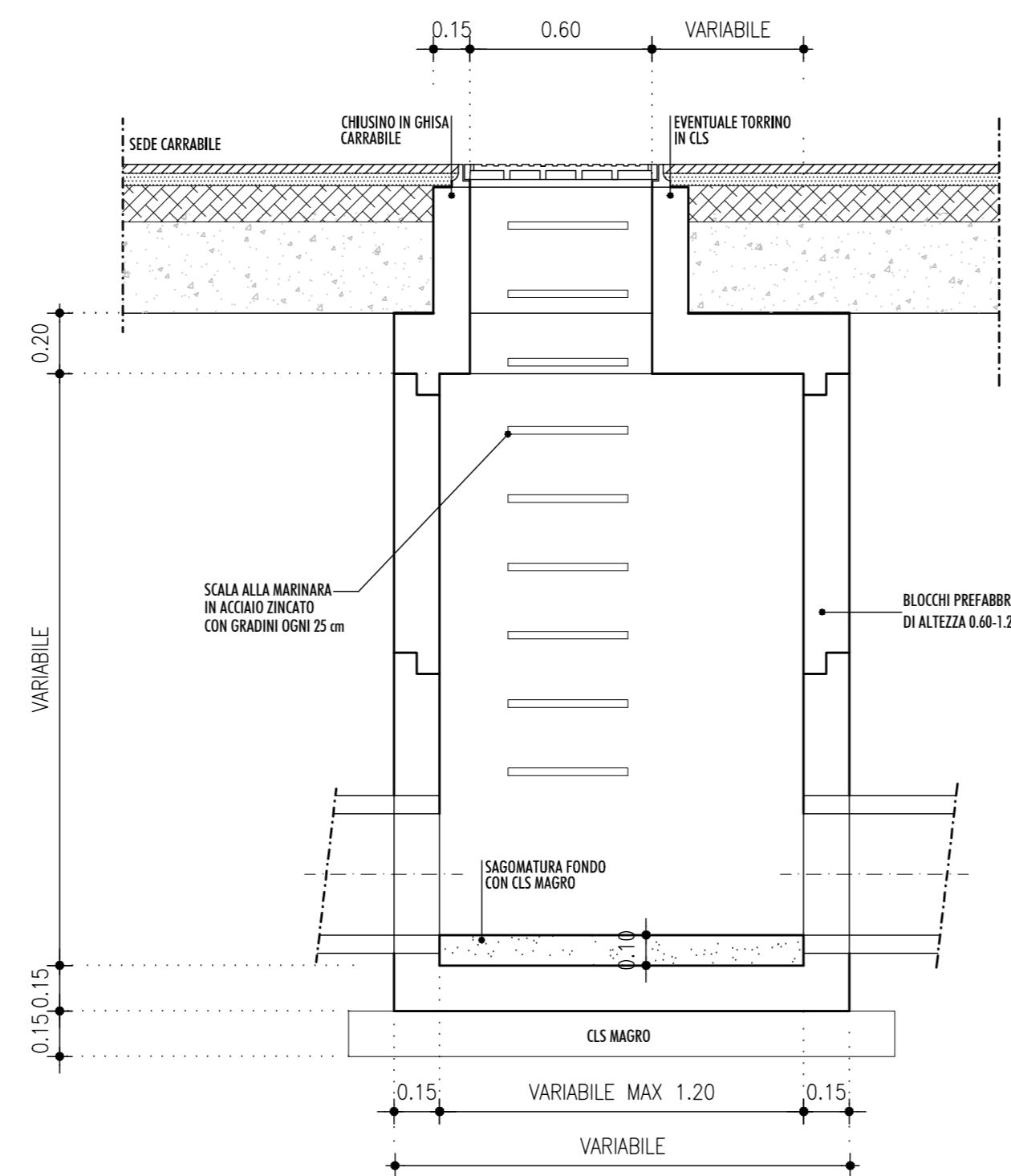
PARTICOLARE SCALA DI ACCESSO AL PARCHEGGIO DI VIA MARRADI STRALCIO PLANIMETRICO



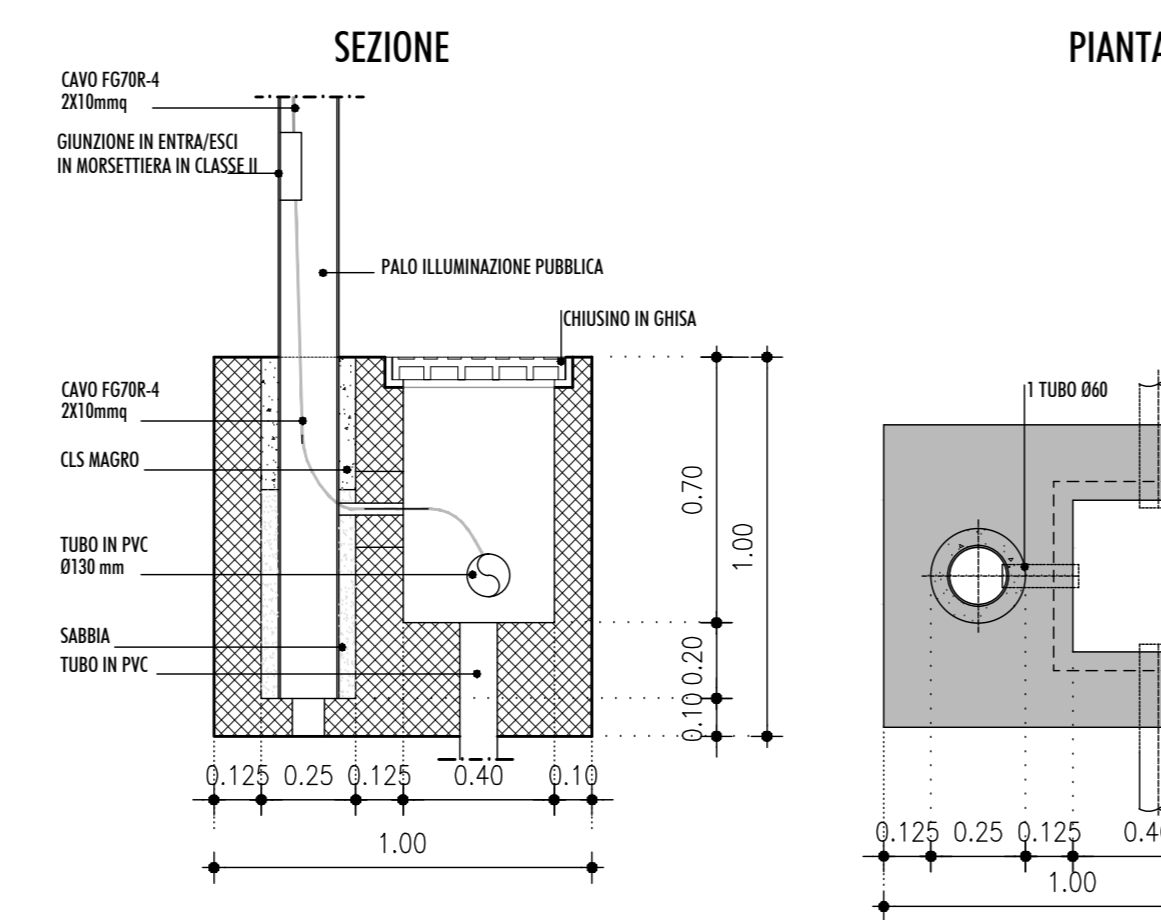
PARTICOLARE SCALA DI ACCESSO AL PARCHEGGIO DI VIA MARRADI SEZIONE TRASVERSALE
SCALA 1:50



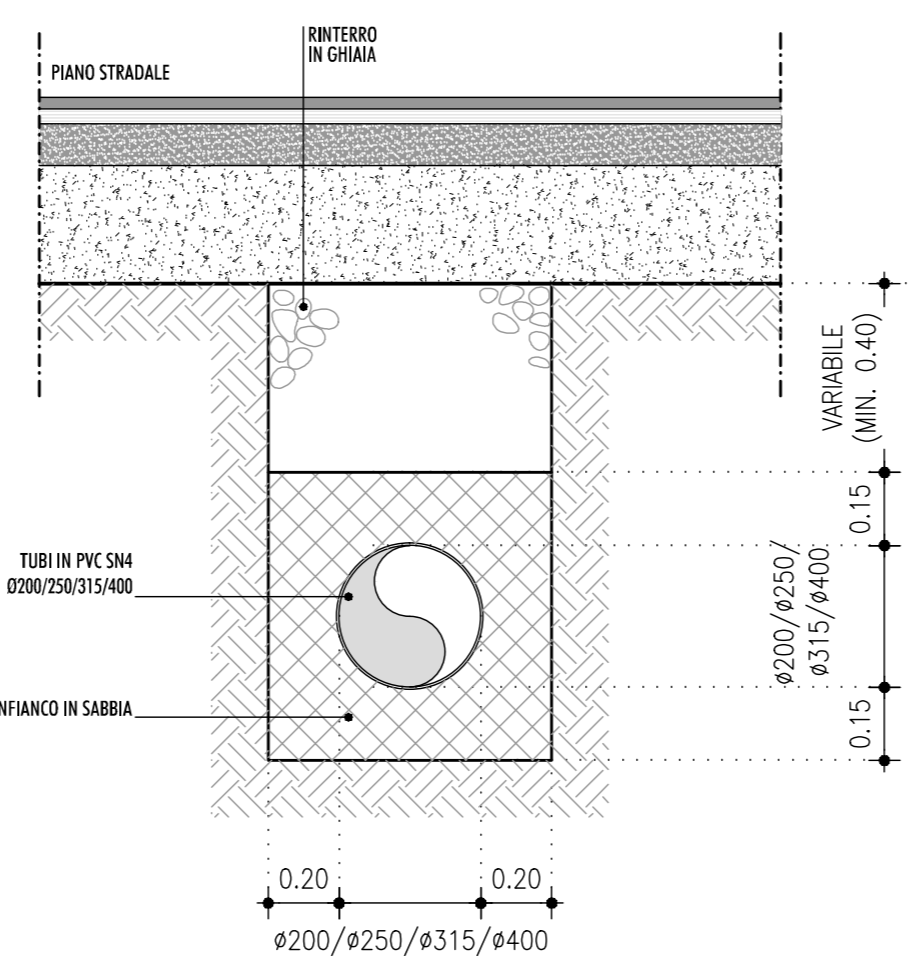
POZZETTO D'ISPEZIONE IN C.A. PREFABBRICATO SEZIONE TIPOLOGICA
SCALA 1:20



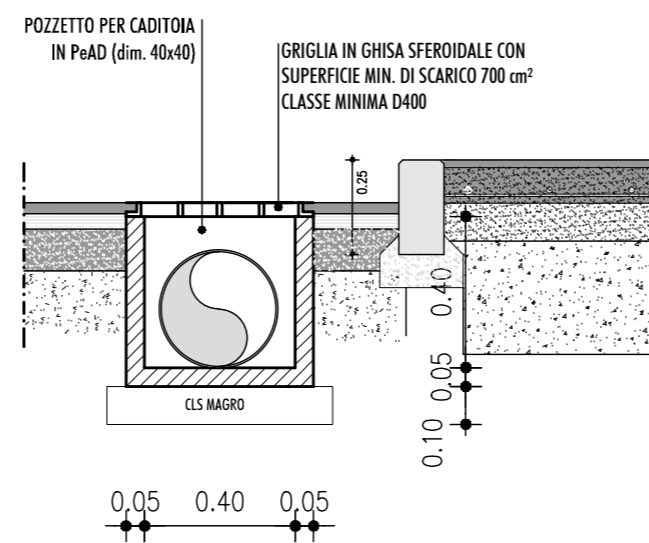
PLINTO PER PALO ILLUMINAZIONE
SCALA 1:20



TUBAZIONI IN PVC CLASSE SN4 SEZIONE TIPOLOGICA
SCALA 1:20

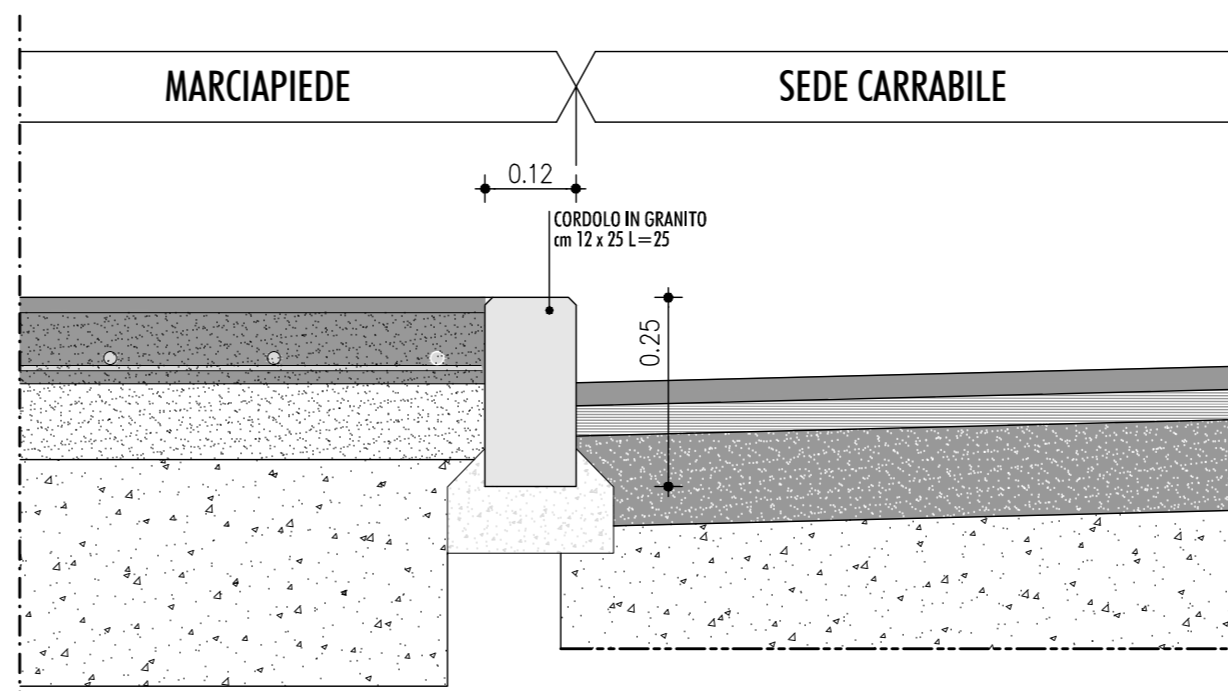


POZZETTO PER CADITOIA SEZIONE TIPOLOGICA
SCALA 1:20

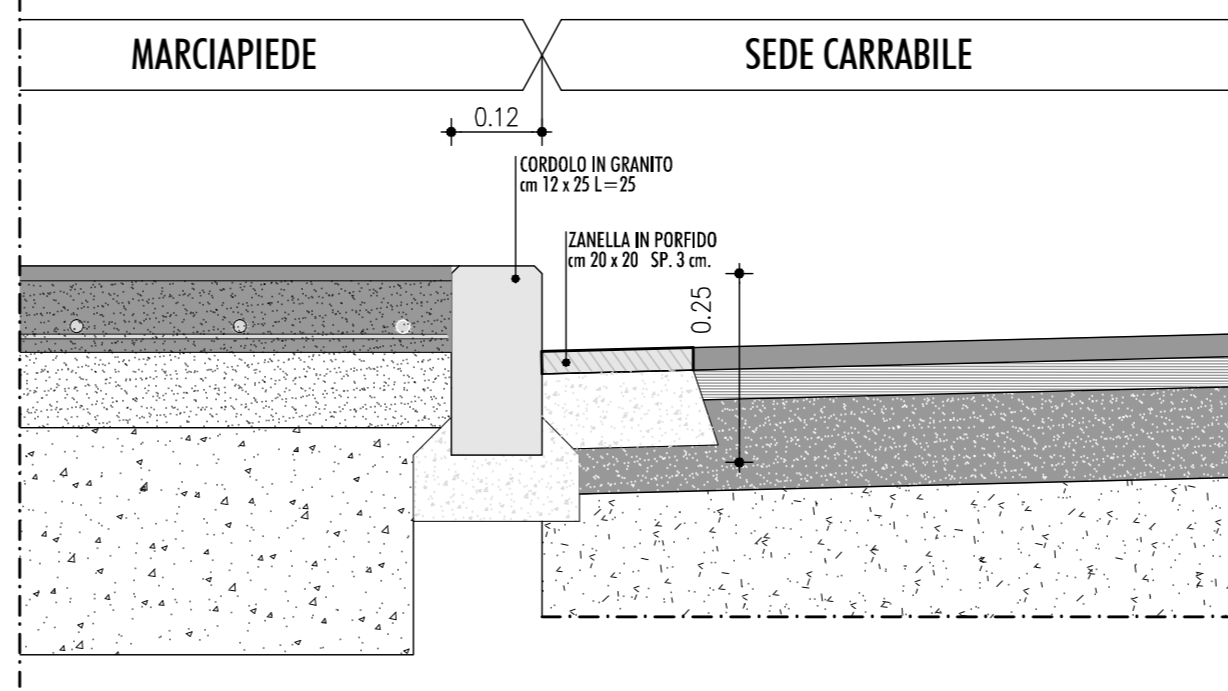


N.B.
PER ALTEZZE DI RICOPRIMENTO DELLA TUBAZIONE INFERIORI A 1m
PREVEDERE, SOPRA IL BAULETTO IN SABBIA, SOLETTA IN C.A. DI sp.
10cm ARMATA CON RETE ELETTROSALDATA Ø6mm MAGLIE 15x15cm

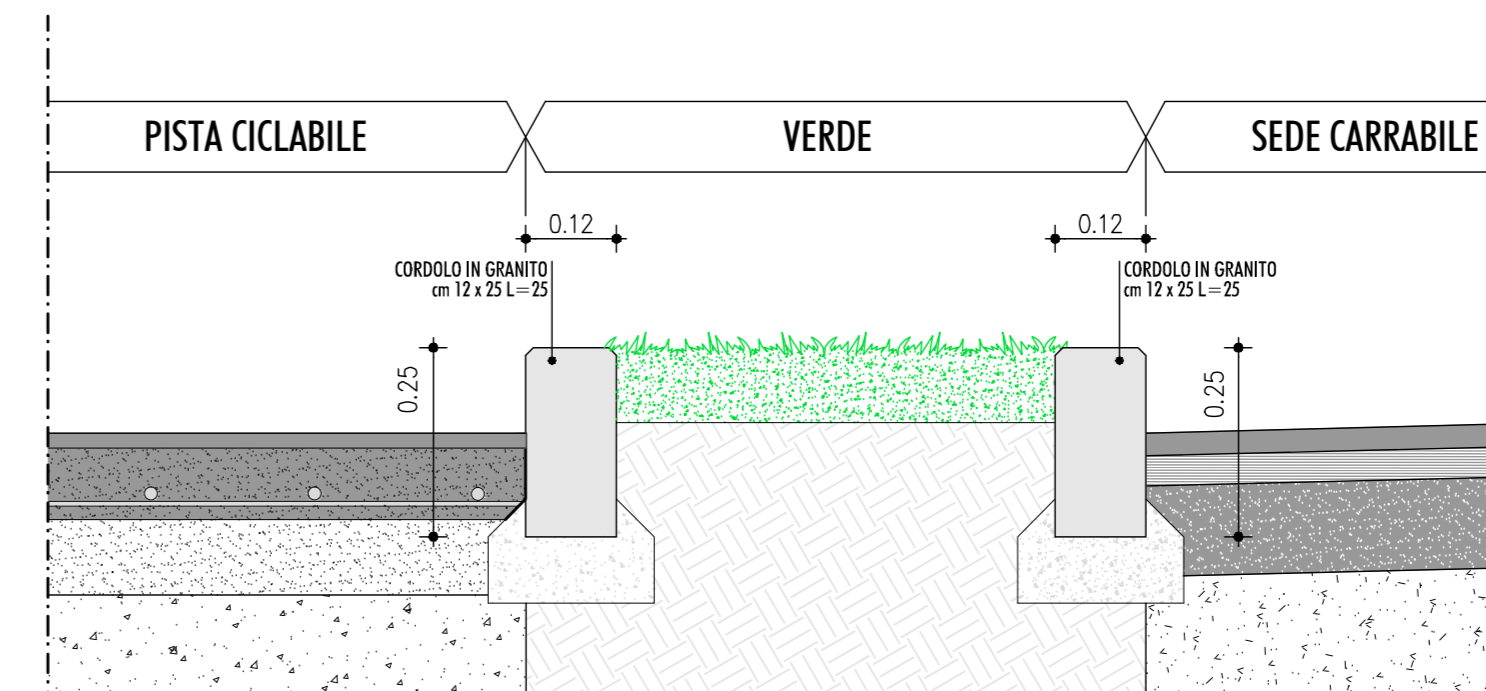
PARTICOLARE CORDOLO MARCIAPIEDE VIA GALILEI
SCALA 1:10



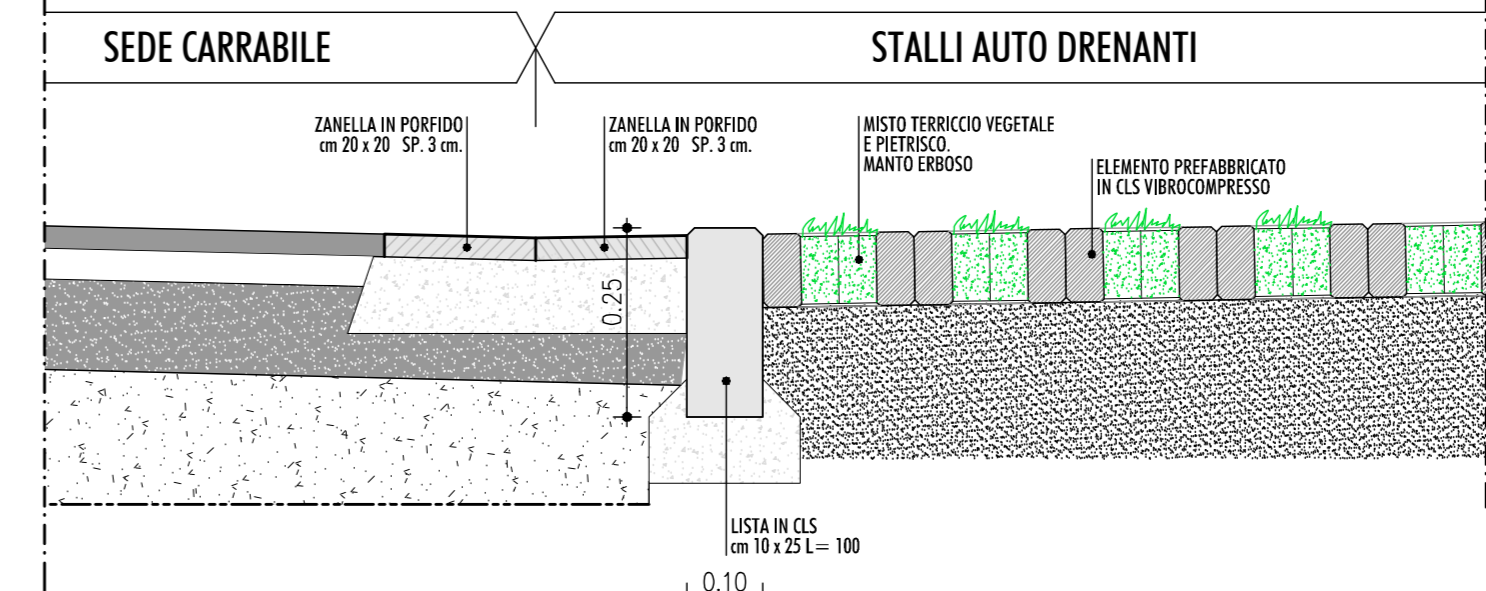
PARTICOLARE CORDOLO MARCIAPIEDE IN VIA BOLOGNA/ VIA MARRADI
SCALA 1:10



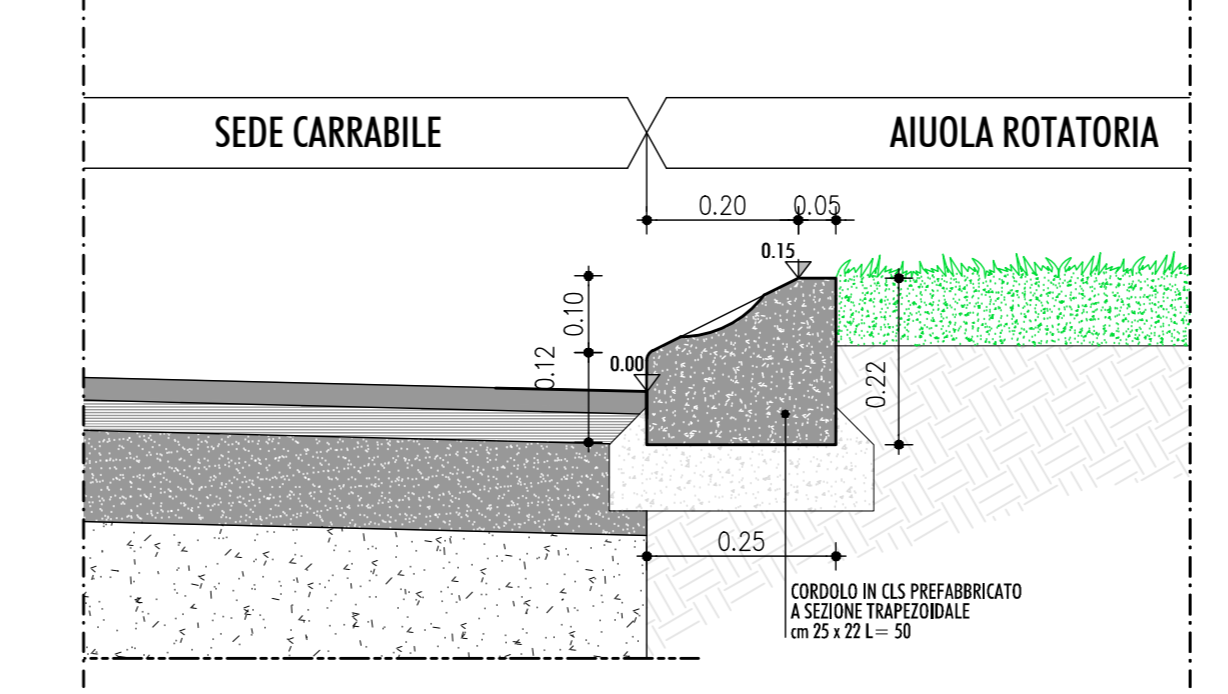
PARTICOLARE CORDOLO PISTA CICLABILE VIA GALILEI
SCALA 1:10



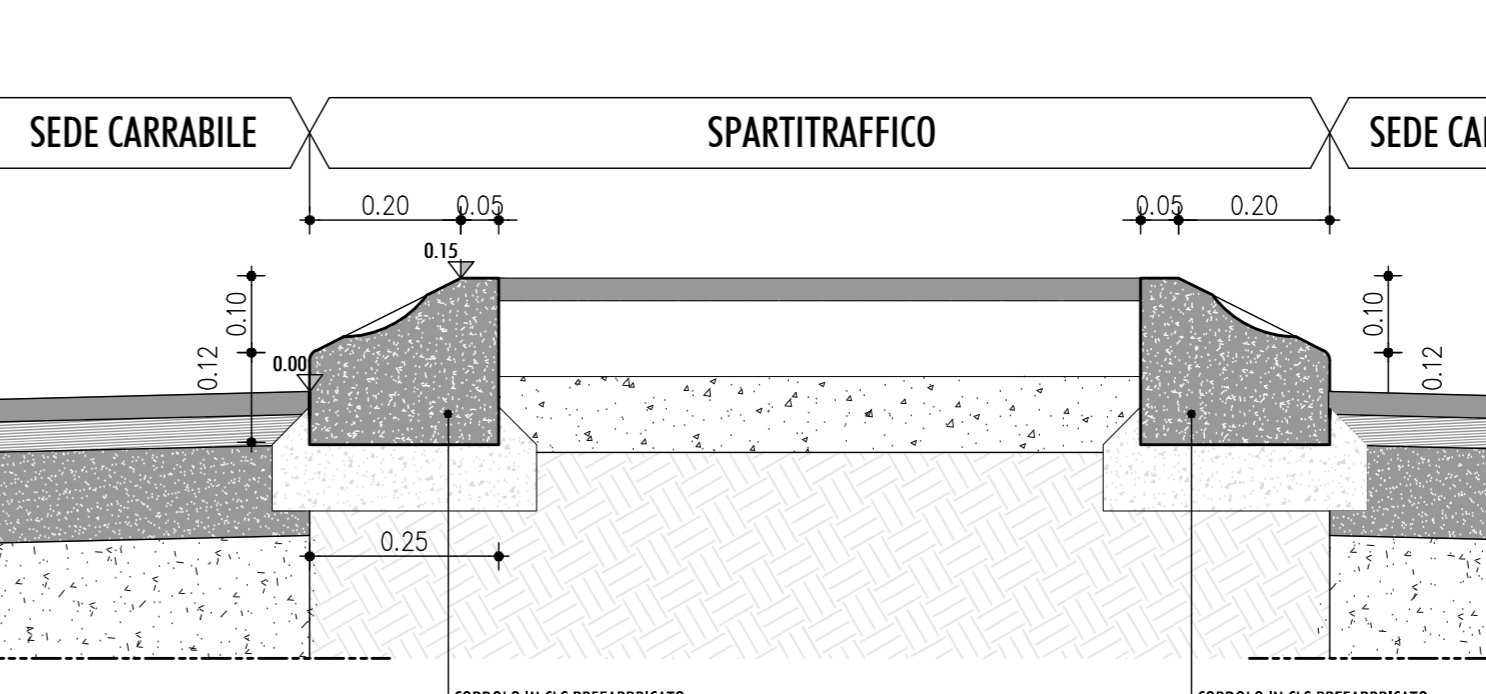
PARTICOLARE PAVIMENTAZIONE GRIGLIATO ERBOSO (PARCHEGGIO VIA BOLOGNA)
SCALA 1:10



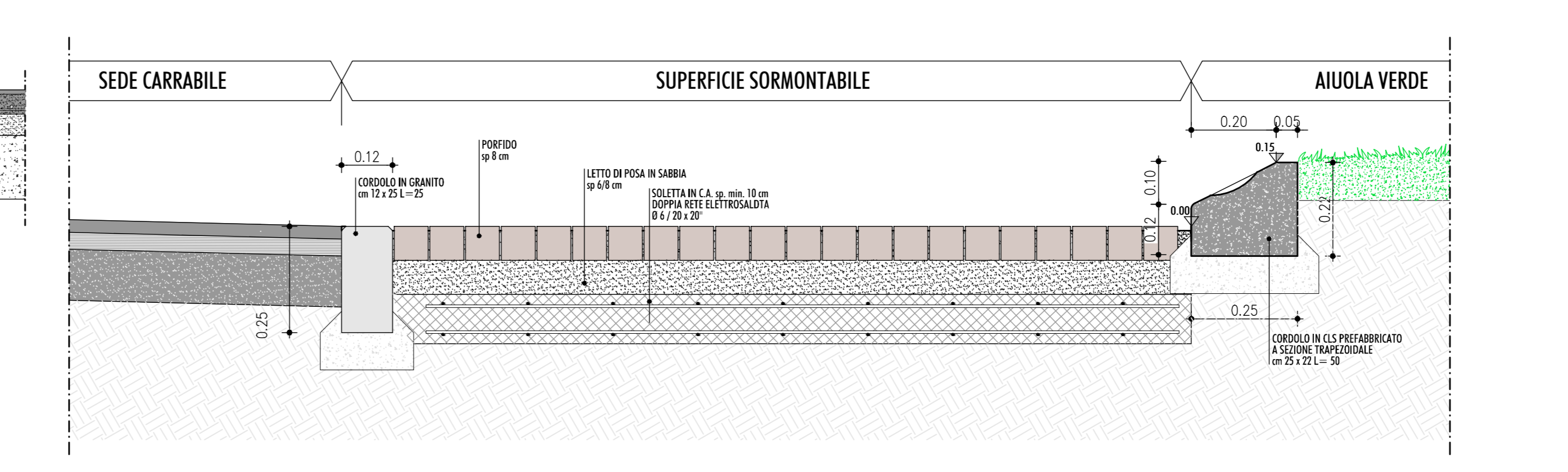
PARTICOLARE CORDOLO AIUOLE ROTATORIE
SCALA 1:10



PARTICOLARE CORDOLO ISOLE SPARTITRAFFICO
SCALA 1:10



PARTICOLARE SUPERFICIE POLIVALENTE VIA BOLOGNA
SCALA 1:10



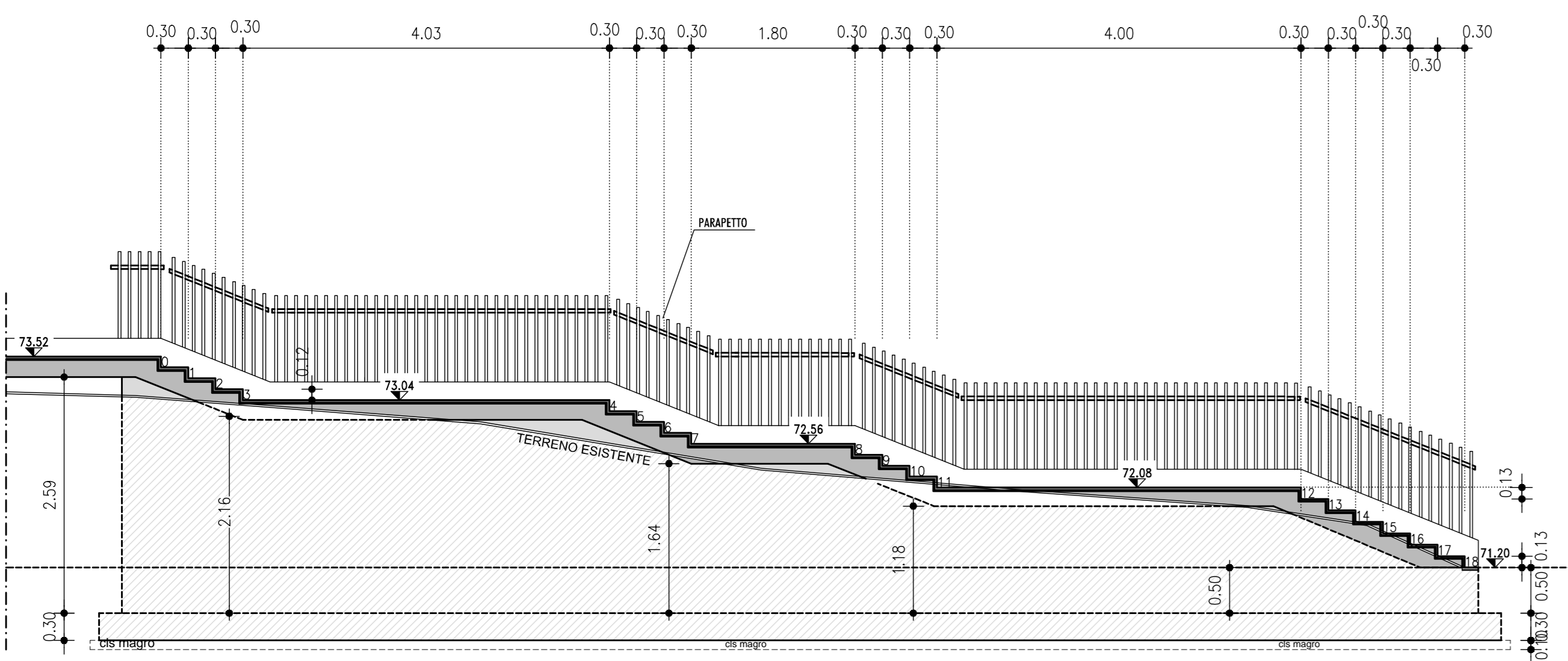
CARATTERISTICHE DEI MATERIALI

STRUTTURE IN C.A.

- Calcestruzzo:
 - classe di resistenza (MPa): C25/30
 - classe di esposizione: XC2
 - classe di contenuto in cloruri: 0.4
 - dimensione nominale massima degli aggregati: D_{max}=20mm
 - classe di consistenza: S4
 - copertura (mm): 30
 - norma di riferimento: EN 206-1
- Armature metalliche:
 - barre ad aderenza migliorata B450C

D.M. 14/01/08

PARTICOLARE SCALA DI ACCESSO AL PARCHEGGIO DI VIA MARRADI SEZIONE LONGITUDINALE
SCALA 1:50



Comune di Prato

PIANO DI RECUPERO PER LA RISTRUTTURAZIONE DEL NEGOZIO ESSELUNGA DI VIALE GALILEI

COMITENTE:
ESSELUNGA S.p.A.
via Tevere, 3 50019 Sesto Fiorentino (FI)

ARCHITETTO:
ELKOS S.p.A.
via J. Nardi, 17 59100 Prato

PROGETTO PIANO DI RECUPERO:
ARCH. PAOLO BARTOLINI
via Lorenzo il Magnifico, 72 50129 Firenze

INTERVENTI INFRASTRUTTURALI A CARATTERE STRADALE

PROGETTO PRELIMINARE

DESCRIZIONE:
OPERE D'ARTE MINORI E DI ARREDO URBANO

TAV. N°:
PP/11

SCALA:
VARIE

DATA:
GIUGNO 2013

REVISIONI: 03 DATA: OTTOBRE 2013 OGGETTO: AGGIORNAMENTO VIA BOLOGNA - VIA GALILEI

REDATTO DA:
ING. PIER PAOLO CORCHIA
ING. FILIPPO VIARO
ARCH. SERGIO BECCARELLI
POLICREO