



arkingeo
STUDIO TECNICO ASSOCIATO



Richiesta di Piano di Attuativo con cambio di destinazione d'uso e riqualificazione ambientale su un lotto di fabbricati ad uso produttivo posto in Prato, via Bologna, 485, 487 viale F.lli Cervi, 49/B, 49/C

Richiedenti:
Inverni Mauro C.F. NVR MRA 27R01 G999D
Ciambellotti Pantito C.F. CMB PRZ 48B26 G999A
Ciambellotti Gianfranco C.F. CMB GFR 52P26 G999P

Progettista:
Arch. Franco Martini C.F. MRT FNC 61B27 G999M

Tavola : Opere di Urbanizzazione Primaria
PLANIMETRIA RETE IDRICA - RETE FOGNARIA

Stato: PROGETTO

Scala: 1:200

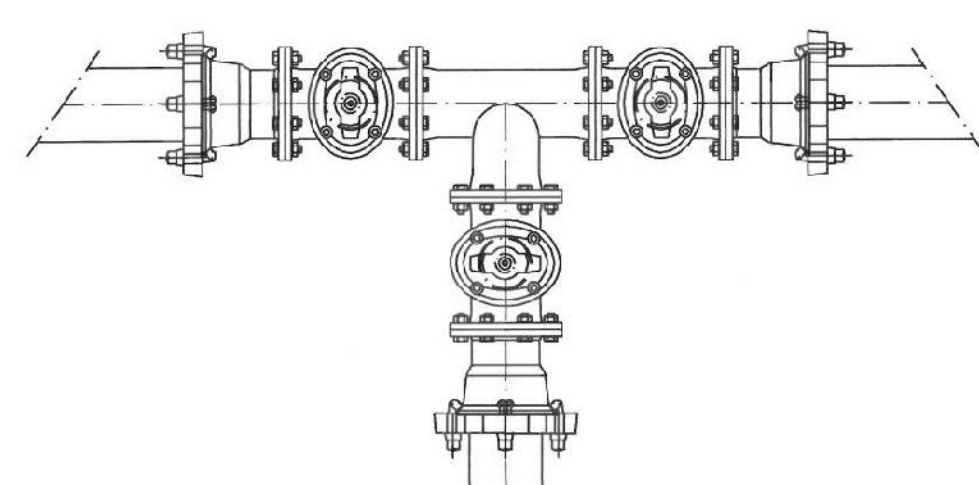
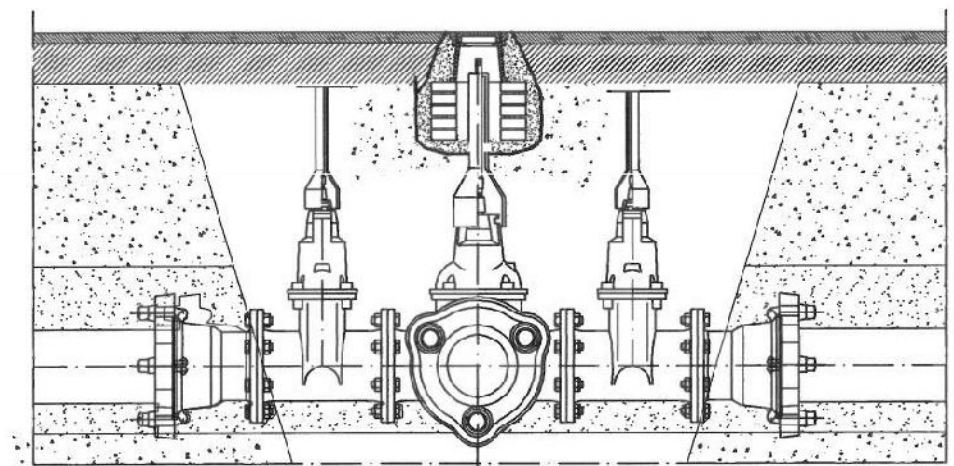
Data:

19

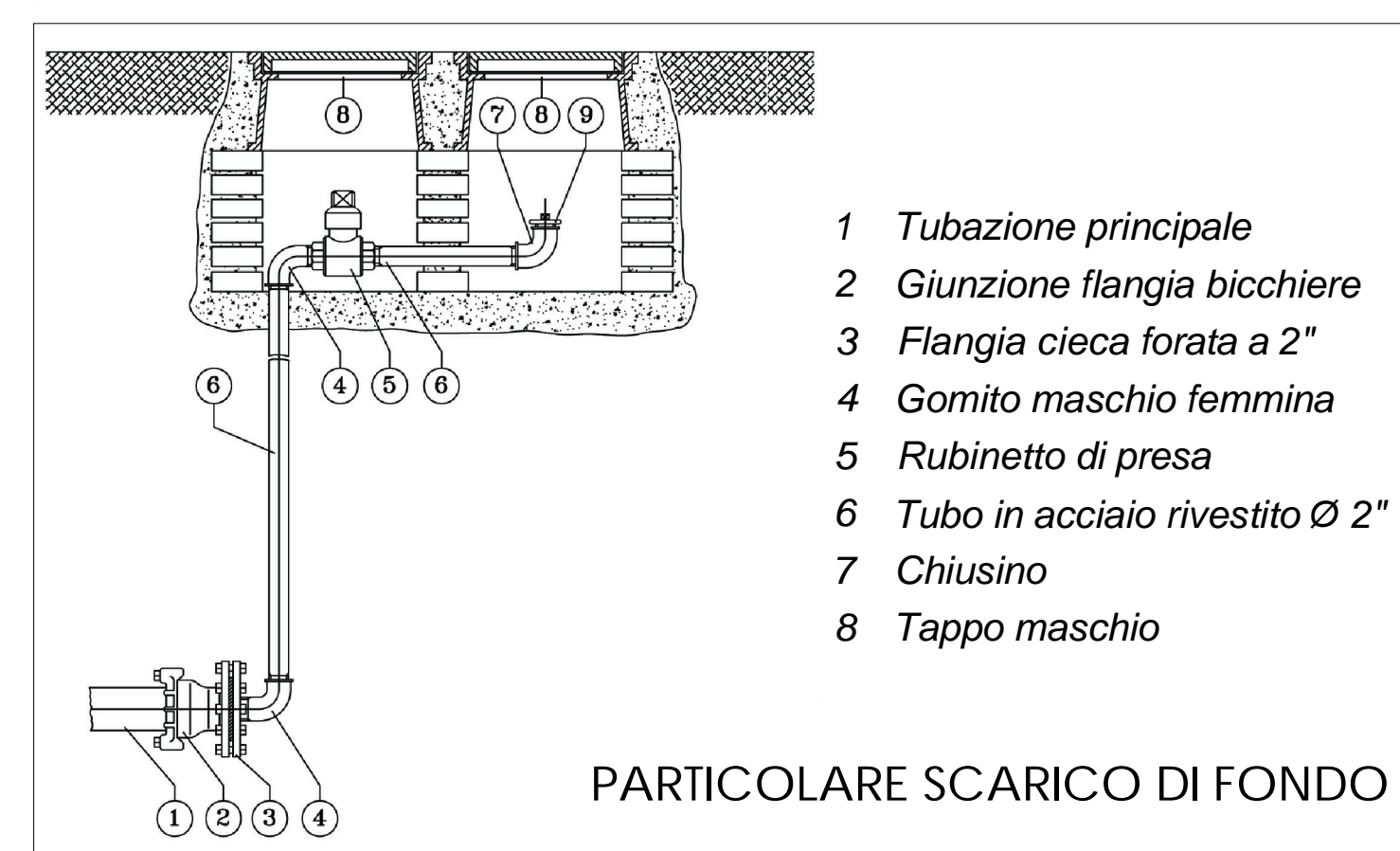
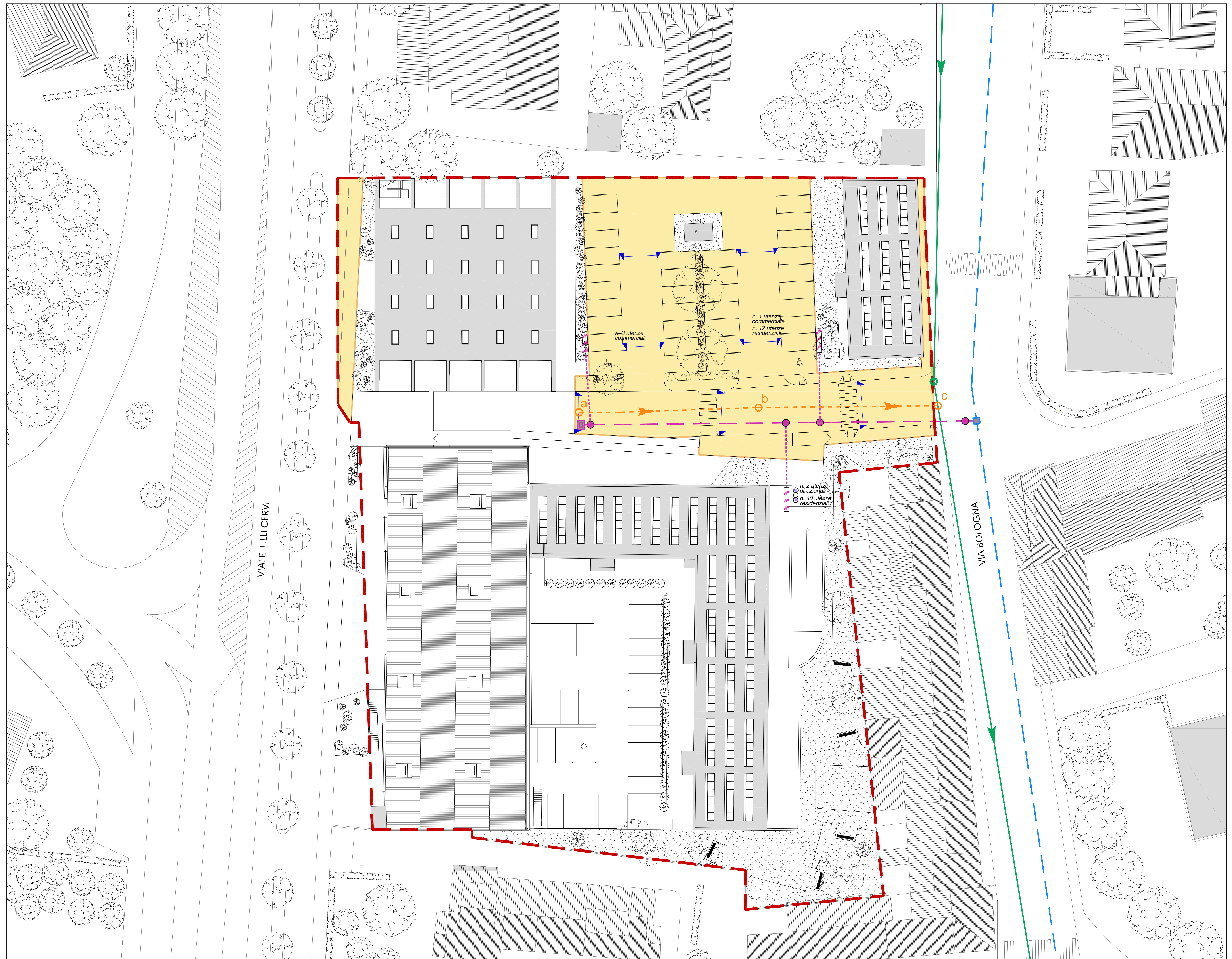
Via Ferrucci,33 - 59100 PRATO tel: +39.0574.35726 fax: +39.0574.35783 e-mail: arkingeo@gmail.com P.IVA 0152286970

Legenda

	Limite P.A.
	Aree da cedere all'Amministrazione Comunale
Opere acquedottistiche	
	Condotta idrica stradale esistente
	Estensione condotta idrica di progetto Ghisa DN 100
	Allacciamento di progetto PEAD
	Impatto sulla rete esistente
	Scarico di fondo
	Saracinesca
	Attacco motopompa
	Contatore
Opere fognarie	
	Fogna mista esistente
	Pozzetto esistente
	Estensione fogna mista di progetto
	Pozzetto di progetto
	Fognolo e caditoia

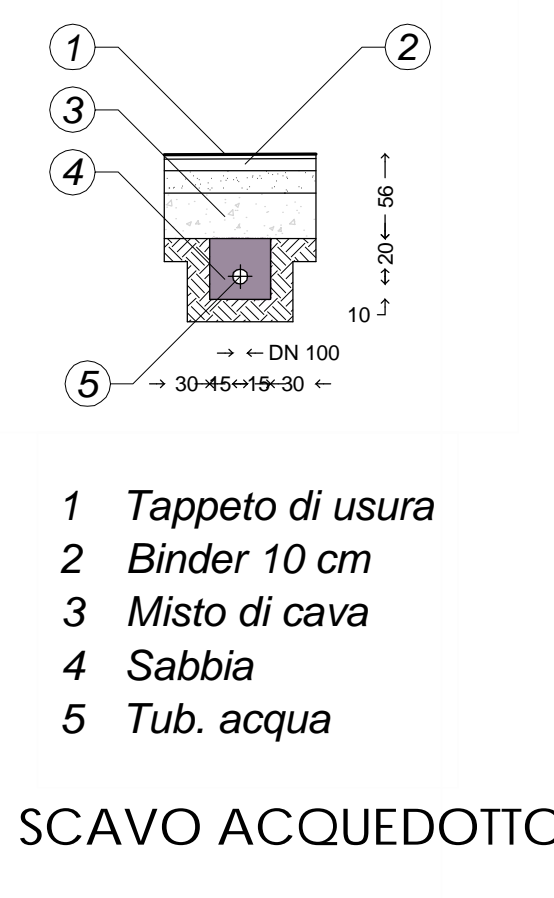


PARTICOLARE SARACINESCA INTERRATA



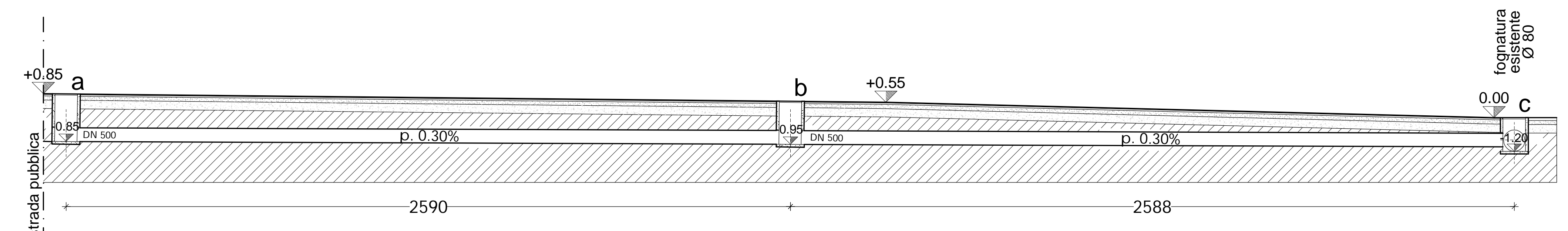
- 1 Tubazione principale
- 2 Giunzione flangia bicchiere
- 3 Flangia cieca forata a 2"
- 4 Gomito maschio femmina
- 5 Rubinetto di presa
- 6 Tubo in acciaio rivestito Ø 2"
- 7 Chiusino
- 8 Tappo maschio

PARTICOLARE SCARICO DI FONDO



- 1 Tappeto di usura
- 2 Binder 10 cm
- 3 Misto di cava
- 4 Sabbia
- 5 Tub. acqua

SEZ. SCAVO ACQUEDOTTO



PROFILO NUOVO TRATTO FOGNATURA - SCALA 1:100